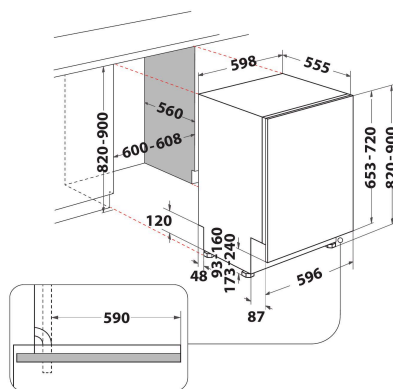


DIC 3B+19

12NC: 869991586670

Code EAN: 8050147586679

 **Indesit**
Life proof.



CARACTERISTIQUES PRINCIPALES

Type de construction	Encastrable
Type de montage	Intégration total
Type de commande	Electronique
Types de dispositifs de réglage et d'alarme	Numérique
Top amovible	Non
Couleur principale du produit	Blanc
Puissance de raccordement	1900
Intensité	10
Tension	220-230
Fréquence	50
Longueur du cordon électrique	130
Type de prise	Schuko
Longueur du tuyau d'alimentation	155
Longueur du tuyau d'évacuation	150
Pieds réglables	Oui - tous
Hauteur du produit	820
Largeur du produit	598
Profondeur du produit	555
Hauteur minimale de la niche d'encastrement	0
Hauteur maximale de la niche d'encastrement	0
Largeur minimale de la niche d'encastrement	0
Largeur maximale de la niche d'encastrement	0
Profondeur de la niche d'encastrement	560
Poids net	35.5
Poids brut	37.5

CARACTERISTIQUES TECHNIQUES

Programmes automatiques	Oui
Température maximale d'admission d'eau	0
Options de départ différé	Continu
Délai maximum de départ différé	12
Indicateur de déroulement	-
Afficheur digital de temps restant	Oui
Témoin de sel	Oui
Témoin de rinçage	Oui
Dispositif de sécurité	Oui
Panier supérieur réglable	Oui
Diamètre maximum pour une assiette panier supérieur	0
Diamètre maximum pour une assiette panier inférieur	0
Nombre maximum de couverts (UE 2017/1369)	13
Installation en colonne	Non

PERFORMANCES

Classe d'efficacité énergétique (UE 2017/1369)	F
Consommation énergétique pour 100 cycles de programme Eco (UE 2017/1369)	104
Consommation énergétique en mode Veille (UE 2017/1369)	0,50
Consommation énergétique en mode Arrêt (UE 2017/1369)	0,00
Consommation d'eau du programme Eco en litres par cycle (UE 2017/1369)	12,0
Émissions de bruit acoustique dans l'air (UE 2017/1369)	49
Classe d'émissions de bruit acoustique dans l'air (UE 2017/1369)	C
Durée du programme (UE 2017/1369)	3:20