

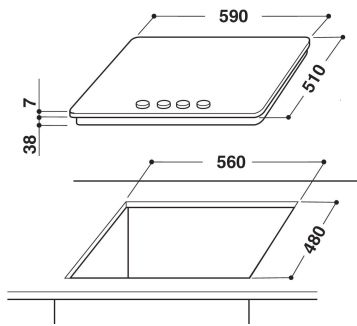
AKT 699/IX

12NC: 859469961000

EAN-kode: 8003437814907

Whirlpool

SENSING THE DIFFERENCE



PRODUKTINFORMASJON

Produktgruppe	Koketopp
Konstruksjonstype	Bygg-inn
Betjeningstype	Mekanisk
Type betjeningsinnstillinger og varselenheter	-
Antall gassbrennere	4
Antall elektriske kokesoner	0
Antall elektriske plater	0
Antall highlightplater	0
Antall halogenplater	0
Antall induksjonsplater	0
Antall elektriske varmesoner	0
Plasseringen til betjeningspanelet	Koketopp fremre
Overflatemateriale	Inox
Hovedfarge på produktet	Inox
Elektrisk tilkoblingseffekt (W)	-
Gasseffekt (W)	8000
Strøm (A)	-
Spennning (V)	230
Frekvens (Hz)	50
Lengden på strømfledningen (cm)	-
Støpseltype	Nei
Gasstilkobling	Cilindric
Bredde på produktet	560
Høyde på produktet	30
Dybde på produktet	480
Minste nisjhøyde	38
Minste nisjebredde	560
Nisjedybde	480
Nettovekt (kg)	7.50
Automatiske programmer	Nei

TEKNISKE SPESIFIKASJONER

Strømindikator	Nei
Plateindikator	0
Reguleringstype	Semirapid
Type lokk	Glass
Restvarmeindikator	without
Strømbryter	Nei
Sikkerhetsinnretning	-
Timer	Nei

FORBRUK

Energiførelse	Gass
---------------	------