

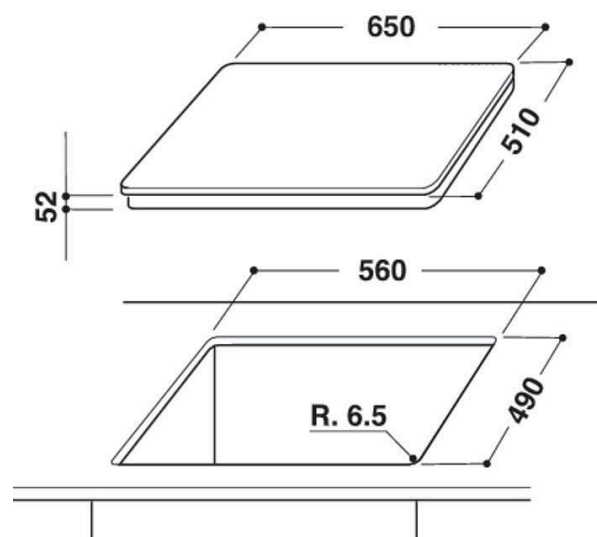
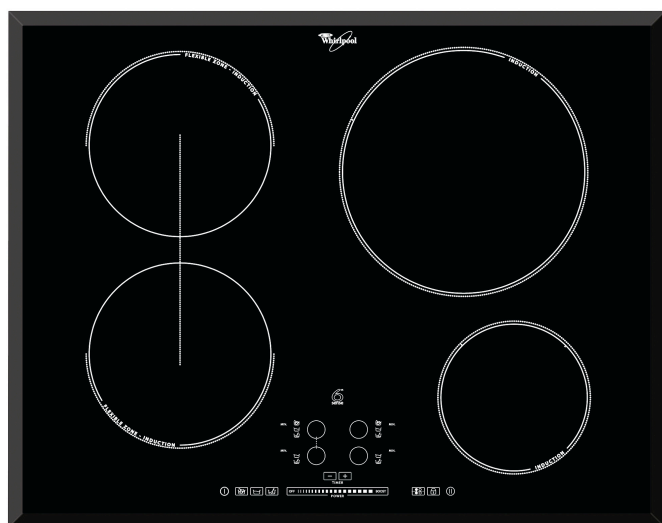
ACM 751/BA

12NC: 857675101000

Codul GTIN (EAN): 8003437819032

Whirlpool

SENSING THE DIFFERENCE



- Tehnologia 6TH Sense
- Zone de gătit cu inducție 4
- Căldură reziduală
- Sistem de siguranță împotriva accesului copiilor
- Buton de pornire/oprire
- Funcția de fierbere la foc mic
- Funcția de topire
- Plită 65 cm
- Temporizator
- Plită din sticlă Negru
- Boostere 4
- Placă pe indicator 1
- Indicator Pornit
- Cablu de alimentare inclus
- 4 laturi teșite
- Dimensiuni ÎxlxA: 56x650x510 mm
- Dimensiuni nișă ÎxlxA: 49x560x490 mm

Plita inducție pe sticla Whirlpool - ACM 751/BA

4 inele de inducție. tehnologia Al 6-lea simț îți permite să setezi automat modul de gătit dintr-o singură atingere. Specificații plita inducție pe sticlă: Tehnologie inovativă, care încălzește tigaia și nu plita, astfel reducând consumul de energie. Electric.



Tehnologie pe inducție

Proces de preparare rapid, eficient energetic. Tehnologia pe inducție încălzește vasul de gătit, nu plita, reducând dispersarea energiei cu 10% și asigurând rezultate perfecte de preparare.



Booster

Bucură-te de un timp scurt de fierbere datorită zonei de gătit Booster.



TouchControl

Gătit prin apăsarea unui singur buton. Datorită TouchControl, controlul precis al plitelor este la îndemâna ta. Reglarea puterii sensorului se realizează fără cele 10 faze de pe majoritatea afișajelor, și, permite astfel o curățare și îngrijire lipsită de efort a plitei.



Tehnologia AL 6-LEA SIMȚ

Rezultate remarcabile în bucătăria ta. Tehnologia AL 6-LEA SIMȚ setează automat temperatura și puterea ideală pentru fierbere la foc mic, topire sau fierbere, prin atingerea unui buton.



Topire

Preparare perfectă la temperatură redusă. Funcția de topire îți permite să gătești la temperaturi foarte joase, fiind soluția ideală pentru topirea ciocolatei, a untului sau prepararea sosurilor ușoare și delicate.

Fierbere la foc mic

Fierbere perfectă la foc mic. Funcția de fierbere la foc mic te ajută să obții rezultate perfecte pentru rețetele de preparare lentă și previne întărirea alimentelor.



Comenzi frontale

Ușor accesibile și incredibil de intuitive, comenzile sunt poziționate în mod practic pe panoul frontal al plitei, oferind o experiență de gătit lipsită de probleme.

ACM 751/BA

12NC: 857675101000

Codul GTIN (EAN): 8003437819032

Whirlpool

SENSING THE DIFFERENCE

MAIN FEATURES

Grup de produse	Plita
Tipul de construcție	Incorporabil
Tip de control	Electronic
Tipul de control al setărilor	-
Număr de arzătoare pe gaz	0
Număr de zone de gătit electrice	4
Număr de zone electrice	0
Număr de zone cu vitroceramica	0
Număr de zone cu halogen	0
Număr zone pe inducție	4
Număr de zone cu încălzire electrică	0
Localizare a panoului de control	Front
Materialul suprafeței de bază	Sticla
Culoarea principală a produsului	Negru
Conectarea electrică (W)	7400
Rating pentru conectarea la gaz (W)	0
Tip de gaz	-
Curent (A)	26
Tensiune (V)	230
Frecvență (Hz)	50/60
Lungimea cablului de alimentare electrică (cm)	-
Tip de conectare	Fara
Conexiune gaz	-
Lățimea produsului	650
Înălțimea produsului	56
Adâncimea produsului	510
Înălțime minimă a nișei	49
Lățime minimă a nișei	560
Adâncime nișă	490
Greutate netă (kg)	11.5
Programe automate	Da

TECHNICAL FEATURES

Indicator de putere	Da
Număr de indicatoare	1
Tip de reglementare	Stepless energy regulated
Tipul capacului	-
Indicator de căldură reziduală	Separate
Comutator principal pornit / oprit	Da
Dispozitiv de siguranță	-
Cronometru	Da

ENERGY LABEL

Admisie energie	Electric
-----------------	----------