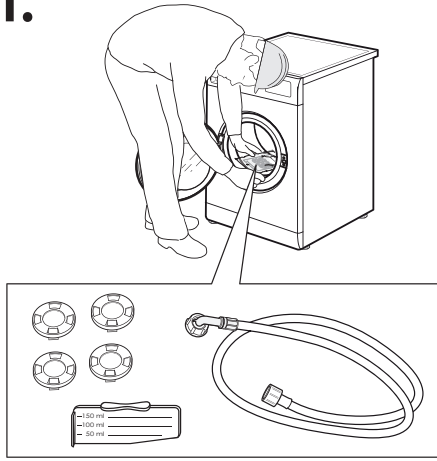
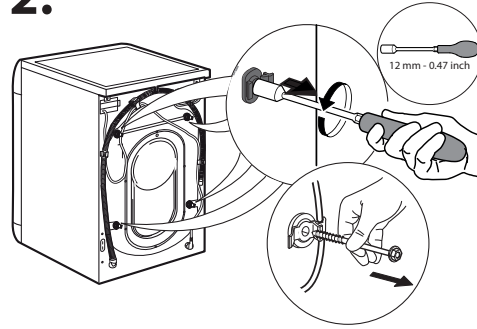


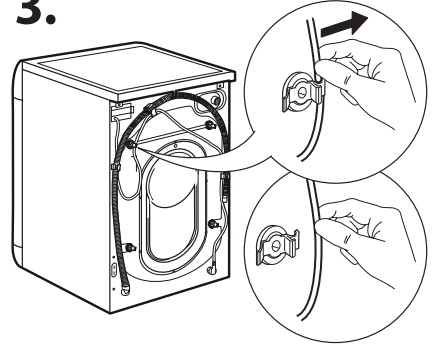
1.



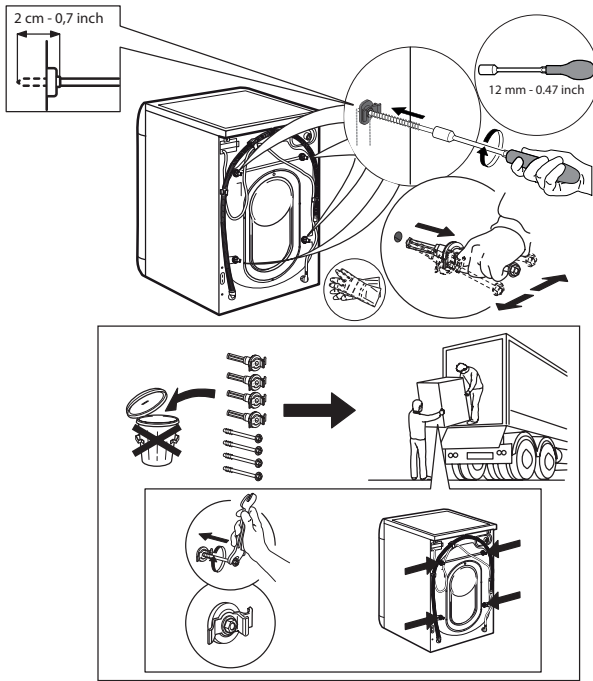
2.



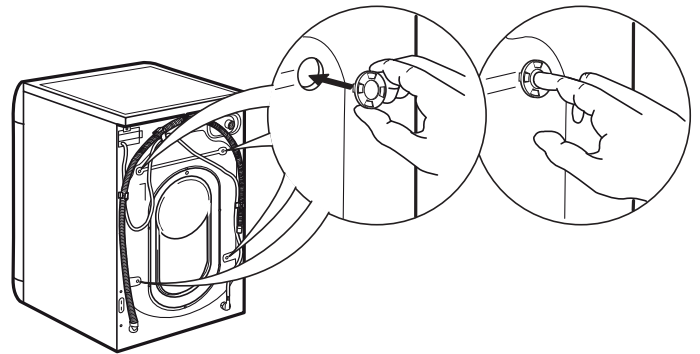
3.



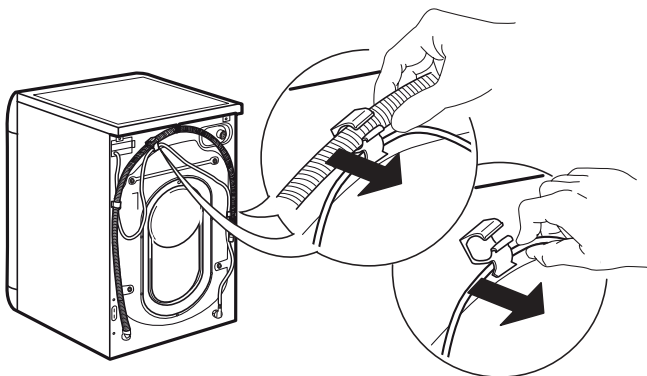
4.



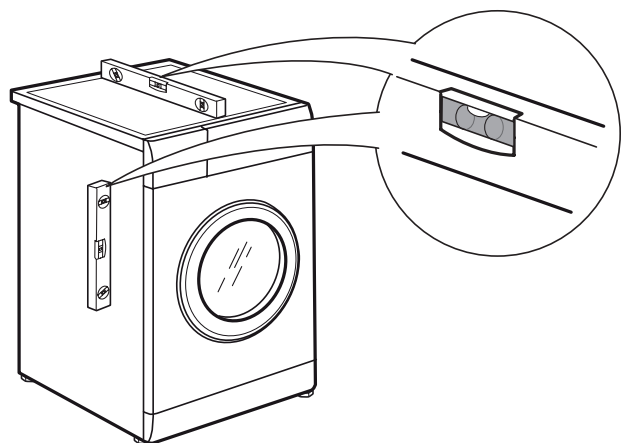
5.



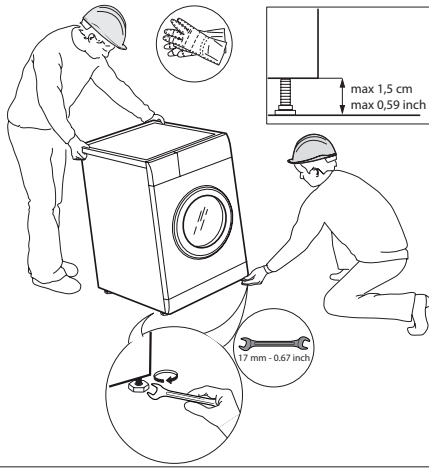
6.



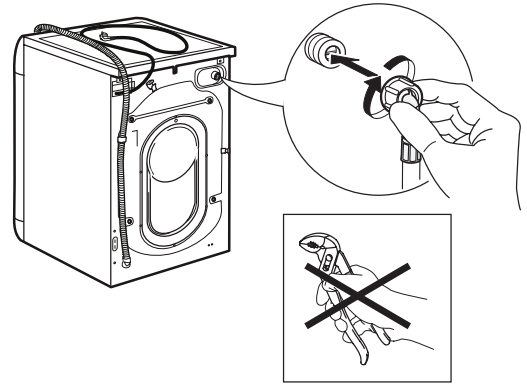
7.



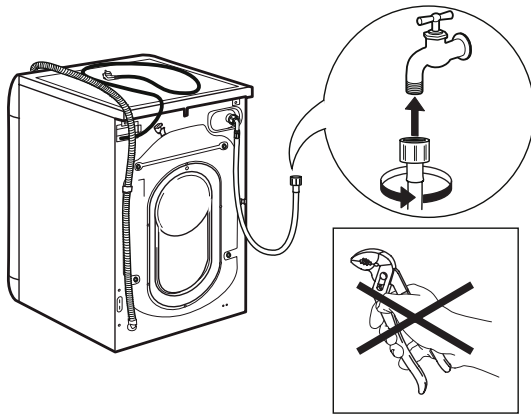
8.



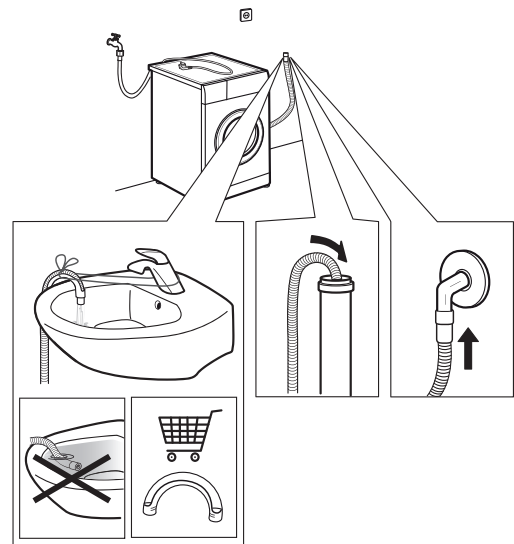
9.



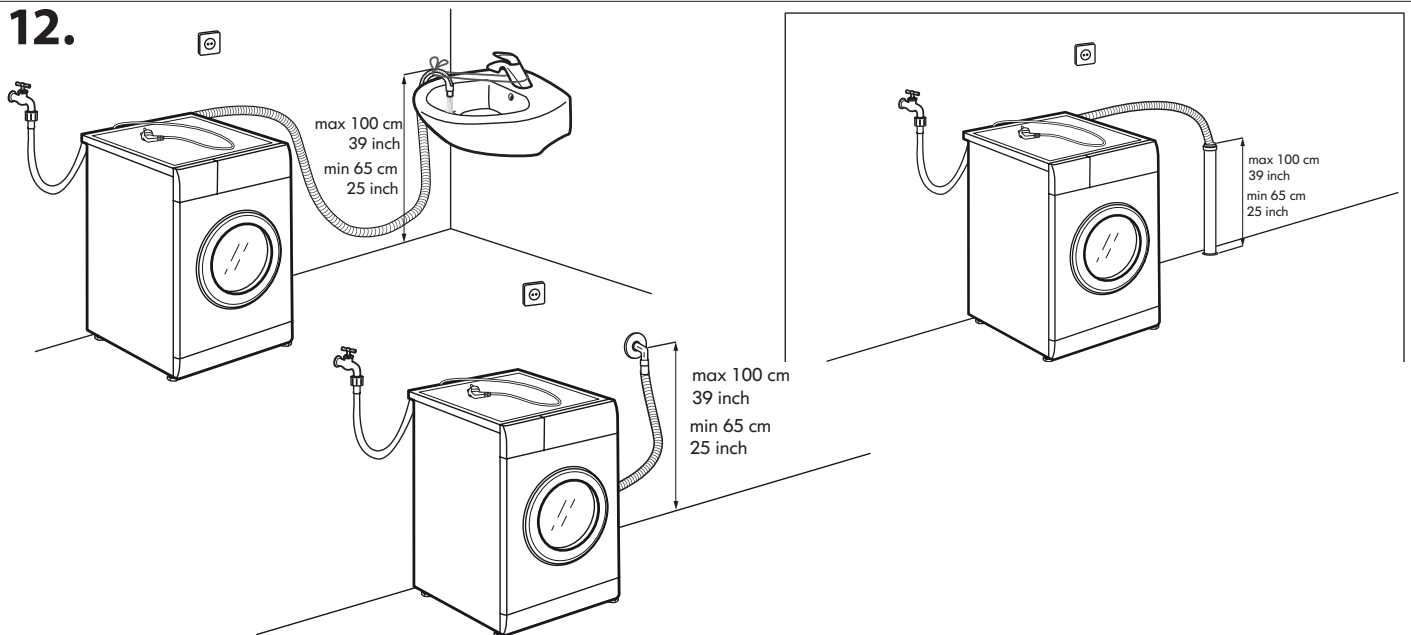
10.



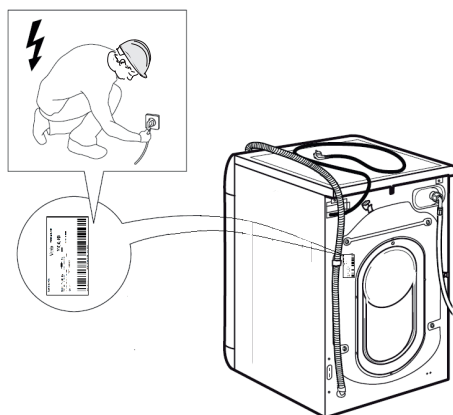
11.



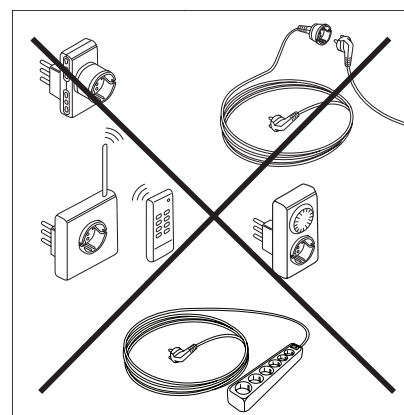
12.



13.



14.



Lue nämä turvallisuusohjeet ennen laitteen käyttöä. Säilytä ne lähetyksellä tulevaa tarvetta varten.

Näissä ohjeissa ja itse laitteessa on tärkeitä turvallisuutta koskevia varoituksia; niitä on aina noudatettava. Valmistaja kieltäytyy kaikesta vastuusta, jos näitä turvallisuusohjeita ei noudateta tai jos laitetta käytetään sopimattomasti tai säätimet asetetaan virheellisesti.

⚠ Pikkulapset (0–3-vuotiaat) on pidettävä loitolla laitteesta. Hieman isommat lapset (3–8-vuotiaat) on pidettävä loitolla laitteesta, ellei heitä valvota jatkuvasti. Tätä laitetta voivat käyttää yli 8-vuotiaat lapset sekä fyysisesti, aisteiltaan tai henkisesti rajoitteiset tai kokemattomat ja taitamattomat henkilöt ainoastaan, jos heidän turvallisuudestaan vastaava henkilö valvoo tai opastaa heitä laitteen käytössä ja osoittaa mahdolliset vaaratilanteet. Lapset eivät saa leikkiä laitteella. Lapset eivät saa suorittaa puhdistus- ja huoltotoimenpiteitä ilman valvontaa.

Älä koskaan avaa luukkua väkisin tai käytä sitä tukena.

SALLITTU KÄYTTÖ

⚠ HUOMIO: Laitetta ei ole tarkoitettu käytettäväksi ulkopuolisen kytkimen, kuten esimerkiksi ajastimen, tai erillisen kauko-ohjausjärjestelmän kanssa.

⚠ Tämä laite on tarkoitettu kotitalouskäyttöön ja vastaaviin käyttötarkoituksiin, kuten: henkilöstön keittiötiloihin kaupoissa, toimistoissa ja muissa työympäristöissä; maataloissa; asiakaskäyttöön hotelleissa, motelleissa, aamiaismajoituspaikoissa ja muissa asuinympäristöissä; yleiseen käyttöön tarkoitetut alueet kerrostaloissa tai itsepalvelupesuloissa.

⚠ Älä ylitä ohjelmataulukossa ilmoitettu maksimitäyttömäärää (kiloa kuivia tekstiilejä).

⚠ Tätä laitetta ei ole tarkoitettu ammattikäyttöön. Älä käytä laitetta ulkotiloissa.

⚠ Älä käytä mitään liuotteita (esim. täppäviä, bentseeniä), liuotteita sisältäviä pesuaineita, hankausjauhetta, lasinpesuun tai yleispuhdistukseen tarkoitettuja aineita tai syttyviä nesteitä; älä pese koneessa liuottimilla tai syttyvillä nesteillä käsiteltyjä tekstiilejä.

ASENNUS

⚠ Laitteen siirtämisessä ja asennuksessa tarvitaan vähintään kaksi henkilöä – loukkaantumisen vaara. Käytä suojakäsineitä purkamisen ja asennuksen aikana – leikkaantumisen vaara.

Jos haluat sijoittaa kuivausrummun pesukoneen päälle, ota ensin yhteys huoltopalveluun tai alan erikoisliikkeeseen ja tarkasta onko se mahdollista. Tämä on mahdollista ainoastaan, jos kuivausrumpu kiinnitetään pesukoneeseen erityisen

torniasennussarjan avulla. Asennussarjoja on saatavana huoltopalvelusta tai erikoisliikkeistä.

⚠ Älä nosta laitetta työtasosta tai yläkannesta siirtäessäsi sitä.

⚠ Asennus, mukaan lukien vesikytkennät (jos niitä on) sekä sähkökytkennät ja korjaukset on annettava pätevän asentajan tehtäviksi. Älä korjaa tai vaihda mitään laitteen osaa, ellei käyttöohjeessa nimenomaan näin kehoiteta. Pidä lapset loitolla asennuspaikasta. Kun olet purkanut laitteen pakkauksesta varmista, että se ei ole vahingoittunut kuljetuksen aikana. Jos havaitset ongelmia, ota yhteyttä jälleenmyyjään tai lähimpään huoltopalveluun. Kun asennus on suoritettu, pakkausjätteet (muovi, styrox-osat, jne.) on säilytettävä poissa lasten ulottuvilta – tukehtumisvaara. Laite on kytkettävä irti sähköverkosta ennen mitään asennustoimenpiteitä – sähköiskun vaara. Varmista asennuksen aikana, että laite ei vaurioita virtajohtoa – tulipalon tai sähköiskun vaara. Käynnistä laite vasta kun asennus on viety täysin loppuun asti.

⚠ Älä asenna laitetta paikkaan, jossa se altistuu äärimmäisille olosuhteille kuten: huono tuuletus, lämpötila yli 5 °C tai alle 35 °C.

⚠ Laitteen asennuksen yhteydessä on varmistettava, että kaikki neljä jalkaa ovat tukevasti kiinni ja että ne tulevat kunnolla kiinni lattiaan; säädä niitä tarvittaessa tilanteen vaatimalla tavalla. Tarkasta vesivaa'an avulla, että laite on täysin vaakasuorassa.

⚠ Jos laite asennetaan puulattialle tai "uivalle" lattialle (eräät parketit ja laminaattimateriaalit), on lattialle asetettava 60 x 60 x 3 cm (vähintään) vanerilevy, jonka päälle laite sijoitetaan.

⚠ Kiinnitä vedenottoletku(t) vesijohtoverkkoon paikallisen vesilaitoksen ohjeiden mukaisesti.

⚠ Vain kylmään veteen kytkettävät mallit: älä kytke laitetta kuumaa vettä syöttöön.

⚠ Kuumaan veteen kytkettävät mallit: kuumaa veden tulolämpötila ei saa olla yli 60 °C.

⚠ Pesukoneeseen on kuljetuksen ajaksi kiinnitetty pultit, jotka estävät laitteen vaurioitumisen kuljetuksen aikana. Kuljetuspultit on ehdottomasti poistettava ennen pesukoneen käyttöönottoa. Poistettuasi pultit peitä aukot mukana toimitetuilla muovitulpilla (4 kpl).

⚠ Laitteen asentamisen jälkeen on odotettava muutamia tunteja ennen sen käynnistämistä, että se ehtii sopeutua huoneen ympäristöolosuhteisiin.

⚠ Varmista, että pesukoneen pohjassa olevat ilmanvaihtoaukot (mallista riippuen) eivät ole maton tai muun materiaalin peitossa.

⚠ Laitteen saa kytkeä vesijohtoverkkoon vain uudella letkulla. Vanhoja letkuyhdistelmiä ei saa käyttää uudelleen.

⚠ Tuloveden paineen tulee olla välillä 0.1-1 MPa.

⚠ Älä korjaa laitetta tai vaihda mitään sen osaa ellei näin nimenomaisesti neuvota käyttöoppaassa. Käytä ainoastaan valtuutettua myynninjälkeistä palvelua. Omatoiminen tai ei-ammattimainen korjaus voi aiheuttaa vakavia onnettomuuksia, joista seuraa elämää tai terveyttä uhkaava ja/tai huomattava omaisuusvahinko.

⚠ Kodinkoneen varaosia on saatavilla 10 vuotta tuotteen viimeisen yksikön markkinoille saattamisesta eurooppalaisen ekosuunnitteludirektiivin mukaisesti.

SÄHKÖASIOITA KOSKEVAT VAROITUKSET

⚠ Laite on voitava kytkeä irti sähköverkosta irrottamalla pistoke pistorasiasta, jos pistorasia on saavutettavissa, tai pistorasian edelle asennetusta moninapaisesta kytkimestä, minkä lisäksi laite on maadoitettava kansallisten sähköistä turvallisuutta koskevien määräysten mukaisesti.

⚠ Älä käytä jatkojohtoja, jakorasioita tai adaptereita. Kun asennus on tehty, sähköosat eivät saa olla käyttäjän ulottuvilla. Älä käytä laitetta kun olet märkä tai kun olet paljain jaloin. Älä käytä tätä laitetta, jos virtajohto tai pistoke on vahingoittunut, jos laite ei toimi kunnolla tai jos se on vaurioitunut tai pudonnut.


⚠ Jos virtajohto on vahingoittunut, on sen tilalle vaihdettava toinen samanlainen; vaaratilanteiden estämiseksi vaihdon saa suorittaa valmistaja, sen huoltohenkilö tai vastaava pätevä henkilö – sähköiskun vaara.

PUHDISTUS JA HUOLTO

⚠ **VAROITUS:** Varmista, että laite on sammutettu ja että se on irrotettu sähkövirrasta ennen mihinkään huoltotoimenpiteisiin ryhtymistä.

Henkilövahinkojen ehkäisemiseksi on käytettävä suojakäsineitä (haavojen syntymisen vaara) ja turvakengä (ruhjevammojen vaara); käsittelyyn tarvitaan kahta henkilöä (kuormituksen vähentämiseksi); älä koskaan käytä höyrypesuria (sähköiskuvaara). Muiden kuin ammattilaisten suorittamat korjaukset, joihin ei ole valmistajan lupaa, saattavat aiheuttaa turvallisuus- ja terveystorjintariskejä, joista valmistaja ei ole mitenkään vastuussa. Muiden kuin ammattilaisten suorittamista korjauksista ja huoltotoimenpiteistä aiheutuvat vikat tai vauriot eivät kuulu takuun piiriin missään tapauksessa; takuehdot on ilmoitettu yksikön mukana toimitetussa asiakirjassa.

PAKKAUSMATERIAALIEN HÄVITTÄMINEN


Pakkaus on valmistettu 100-prosenttisesti kierrätettävästä materiaalista ja siinä on kierrätysmerkki .

Pakkauksen osia ei saa heittää roskeen vaan ne on hävitettävä paikallisten jätehuoltoviranomaisten määräysten mukaisesti.

KODINKONEIDEN KÄYTÖSTÄPOISTO JA HÄVITTÄMINEN

Tämä laite on valmistettu kierrätettävistä tai uusiokäyttöön soveltuvista materiaaleista. Hävitä laite paikallisten jätehuoltomääräysten mukaisesti. Lisätietoja sähkökäyttöisten kodinkoneiden käsittelystä, materiaalin keräämisestä ja kierrätyksestä saat paikallisilta viranomaisilta, jätehuollosta tai liikkeestä, josta laite on ostettu. Tämä laite on merkitty sähkö- ja elektroniikkalaiteromua koskevan WEEE-direktiivin (Waste Electrical and Electronic Equipment) 2012/19/EU mukaisesti.

Varmistamalla, että tuote poistetaan käytöstä asianmukaisesti, voidaan auttaa estämään ympäristö- ja terveyshaittoja.

Symboli  tuotteessa tai sen asiakirjoissa tarkoittaa, ettei laitetta saa hävittää kotitalousjätteen mukana. Sen sijaan tuote on toimitettava sähkö- ja elektroniikkakomponenttien keräys- ja kierrätyspisteeseen.

