

BRUKSANVISNING

INNAN APPARATEN ANVÄNDS

MILJÖRÅD

**FÖRSIKTIGHETSÅTGÄRDER OCH ALLMÄNNA
FÖRSLAG**

**ANVÄNDNING AV KYLDELEN OCH DESS
FUNKTIONER**

**ANVÄNDNING AV
LÅGTEMPERATURAVDELNINGEN OCH DESS
FUNKTIONER**

**AVFROSTNING OCH RENGÖRING AV
KYLSKÅPET**

RENGÖRING OCH UNDERHÅLL

INSTALLATION

OMHÄNGNING AV DÖRR

FELSÖKNING

SERVICE

INNAN APPARATEN ANVÄNDS

- Den apparat som du har förvärvat har utvecklats för hushållsbruk och även för:
 - köksavdelningar på arbetsplatser, i butiker och/eller kontor
 - på bondgårdar
 - på hotell, motell, lägenhetshotell, Bed & Breakfast, för användning av enskild kund.

För att få största möjliga utbyte av din nya apparat bör du läsa anvisningarna noggrant. I bruksanvisningen finns det både en beskrivning av apparaten och goda råd.

Spar bruksanvisningen som referensmaterial.

1. När du har packat upp apparaten, kontrollera att den inte är skadad och att dörren stänger ordentligt. Återförsäljaren skall upplysas om eventuella skador senast 24 timmar efter leverans.
2. Vänta i minst två timmar innan du slår på apparaten. Denna tid krävs för att kylsystemet ska fungera på bästa sätt.
3. Se till att installationen och den elektriska anslutningen görs av en behörig fackman i enlighet med tillverkarens anvisningar och lokala säkerhetsbestämmelser.
4. Rengör apparaten invändigt före användning.

MILJÖRÅD


1. Förpackning

Förpackningsmaterialet kan återvinnas till 100% och är märkt med återvinningssymbolen. Följ lokala bestämmelser när förpackningen skall kasseras.

Förpackningsmaterialet (plastpåsar, delar i styrenplast, osv.) skall förvaras utom räckhåll för barn. Det kan vara farligt.

2. Kassering

Denna apparat är tillverkad av material som kan återvinnas. Denna apparat är märkt enligt EG-direktiv 2002/96/EG beträffande elektriskt och elektroniskt avfall (Waste Electrical and Electronic Equipment, WEEE). Genom att säkerställa en korrekt skrotning av denna apparat bidrar du till att förhindra eventuella negativa konsekvenser för vår miljö och vår hälsa.

Symbolen  på apparaten eller i medföljande dokumentation anger att den inte får behandlas som vanligt hushållsavfall utan måste lämnas in hos en speciell uppsamlingsstation för återvinning av elektrisk och elektronisk utrustning.

Gör apparaten obrukbar innan den kasseras genom att klippa av nätkabeln. Avlägsna även dörrar och hyllor så att barn inte kan klättra in och bli inestängda i apparaten. Kassera apparaten enligt lokala bestämmelser om avfallshantering och lämna in den hos en speciell uppsamlingsstation. Lämna aldrig någonsin apparaten utan övervakning, eftersom det kan vara farligt för barn. För mer information om hantering, återvinning och återanvändning av denna apparat, var god kontakta de lokala myndigheterna, ortens sophanteringstjänst eller butiken där apparaten inhandlades.

Anmärkning:

Denna apparat innehåller inte CFC. Kylsystemet innehåller R134a (HFC) eller R600a (HC), se typskylten på skåpets insida.

För apparater med isobutan (R600a): Kylmedlet isobutan är en miljövänlig naturgas. Den är däremot mycket lättantändlig. Det är därför av största vikt att se till att kylsystemets ledningar inte är skadade.

Denna apparat kan innehålla en av de fluorerade växthusgaser som innefattas av Kyotoavtalet; kylgasen befinner sig i ett hermetiskt förseglat system. Kylgas: R134a har en global uppvärmningspotential (GWP) på 1300.

Försäkran om överensstämmelse

Denna apparat är avsedd för förvaring av livsmedel och uppfyller kraven i EG-förordning 1935/2004.



Denna apparat formges, tillverkas och marknadsförs i överensstämmelse med:

- säkerhetskraven i lågspänningsdirektiv 2006/95/EG (som ersätter direktiv 73/23/EEG och följande ändringar);
- Skyddskraven i direktiv "EMC" 2004/108/EG.

Apparatens elektriska säkerhet kan endast garanteras när apparaten är korrekt ansluten till ett verksamt jordningssystem som överensstämmer med gällande lagstiftning.



FÖRSIKTIGHETSÅTGÄRDER OCH ALLMÄNNA FÖRSLAG

INSTALLATION

- För att hantera och installera apparaten krävs minst två personer.
- Var försiktig när du flyttar apparaten så att du inte skadar golvet (t ex parkettgolv).
- Se till att nätkabeln inte kommer i kläm och skadas av apparaten under installationen.
- Placera inte apparaten i närheten av en värmekälla.
- För att säkerställa fullgod ventilation måste det finnas tillräckligt med utrymme omkring apparaten, både ovanför och på sidorna. Följ installationsanvisningarna.
- Se till att apparatens ventilationsöppningar inte blockeras.
- Se till att rörledningarna i apparatens kylkrets inte skadas.
- Installera apparaten på ett golv som klarar att bära upp dess tyngd och på en plats som är lämplig för apparatens storlek och användning. Se också till att apparaten står i våg.
- Placera apparaten i ett torrt rum med god ventilation. Apparaten är utformad för att fungera i omgivningstemperaturer inom något av nedan angivna temperaturområden. Vilket temperaturområde apparaten skall fungera i beror på vilken klimatklass apparaten tillhör och apparatens klimatklass anges på dataskylten. Apparaten kanske inte fungerar korrekt om den får stå för länge vid en temperatur utanför det specificerade området.

Klimatklass	Rums-temperatur. (°C)	Rums-temperatur. (°F)
SN	10 - 32	50 - 90
N	16 - 32	61 - 90
ST	16 - 38	61 - 100
T	16 - 43	61 - 110

- Kontrollera att spänningen på typskylten överensstämmer med spänningen i din bostad.
- Använd inte förlängningssladdar eller adaptrar.
- För vattenanslutning, använd endast den rörledning som medföljer den nya apparaten. Återanvänd inte rörledningen från den gamla apparaten.
- Elsladden får endast bytas eller modifieras av kompetent personal eller av Kundtjänst.
- Det måste vara möjligt att skilja apparaten från elnätet, antingen genom att dra ut stickkontakten ur eluttaget eller med hjälp av en tvåpolig strömbrytare som skall sitta mellan apparaten och eluttaget.

SÄKERHET

- Ställ aldrig in sprayburkar eller behållare som innehåller bränsle eller lättantändliga gaser i apparaten.
- Förvara inte och använd inte bensin eller brandfarliga vätskor eller gaser i närheten av denna apparat eller andra elektriska hushållsapparater. Gaserna som utvecklas kan förorsaka brand eller explosion.
- Använd inga mekaniska, elektriska och kemiska metoder utöver de som rekommenderas av tillverkaren för att påskynda avfrostningen.
- Använd inte elektrisk utrustning i apparaten och lägg inte in elektrisk utrustning inuti apparaten, såvida utrustningen i fråga inte är av sådan typ som uttryckligen auktoriserats av tillverkaren.
- Denna apparat är inte avsedd att användas av personer (gäller även barn) med reducerad fysisk, sensorisk eller mental förmåga eller av personer utan erfarenhet och kännedom om apparaten, såvida de inte instruerats om användningen eller övervakas under användningen av apparaten av en person som ansvarar för deras säkerhet.
- För att undvika risken för att barn blir inneslagna, med risk att kvävas, låt inte barn leka med apparaten eller gömma sig i den.
- Svälj inte innehållet (ej giftigt) i frysblocken (på vissa modeller).
- Ät inte isbitar eller isglassar direkt när de har tagits ut ur frysen eftersom den låga temperaturen kan orsaka köldskador.

ANVÄNDNING

- Dra alltid ut stickkontakten ur eluttaget eller skilj apparaten från elnätet på annat sätt innan någon typ av rengöring och underhåll görs.
- Apparater som är utrustade med ismaskin och vattenautomat måste anslutas till en vattenledning med dricksvatten (med ett tryck mellan 0,17 och 0,81 MPa (1,7 och 8,1 bar)). Ismaskiner och/eller vattendistributörer som inte är direkt kopplade till en vattenledning får endast fyllas med dricksvatten.
- Använd kyldelen uteslutande för förvaring av färska livsmedel och frysdelen uteslutande för förvaring av frysta livsmedel, infrysning av färska livsmedel och tillverkning av isbitar.
- Förvara inte glasbehållare som innehåller vätska i frysdelen eftersom de kan spricka.

Tillverkaren fransäger sig allt ansvar om ovanstående anvisningar och säkerhetsföreskrifter inte följs

ANVÄNDNING AV KYLDELEN OCH DESS FUNKTIONER

För att slå på apparaten

Att starta apparaten

Enheten är försedd med inre manöveranordningar.

Sätt i stickkontakten i eluttaget.

När enheten är ansluten till elnätet tänds den invändiga belysningen när kyldörren öppnas. Termostaten som sitter i kyldelen används för att reglera temperaturen i kyldelen och i lågtemperaturavdelningen (om sådan finns).

Hu du reglerar apparatens temperatur:

Temperaturreglering:

Termostaten reglerar automatiskt temperaturen i kyldelen och i *** ** ***-delen.

Genom att vrida ratten från position **1** till position **7** (kallast) blir temperaturen lägre.

I position **0** är apparaten avstängd.

För kortare förvaring av matvaror kan termostatvredet ställas in på en position mellan **1 (Min)** and **3 (Med)**.

- För längre förvaring av matvaror i *** ** ***-delen, placera vredet på 3 eller 4.

Anmärkning:

Rumstemperaturen, apparatens placering och hur ofta skåpdörren öppnas påverkar den invändiga temperaturen. Termostatratten måste därför regleras med hänsyn tagen till dessa faktorer.

Placering av livsmedel i kyldelen

Placera livsmedlen som på bilden.

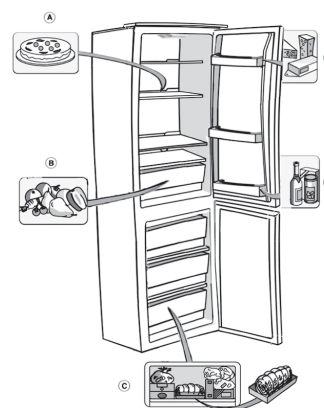
- Tillagade livsmedel
- Frukt och grönsaker
- Fisk, kött
- Flaskor
- Ost

Anmärkningar:

- I det tomma utrymmet mellan hyllorna och kylskåpets bakre innervägg skall luften kunna cirkulera obehindrat.
- Placera inte matvaror direkt mot den bakre väggen i kyldelen.
- Placera inte varma livsmedel i kylskåpet.
- Förvara vätskor i behållare med lock.

Observera

Om grönsaker med hög vätskehalt förvaras i kyldelen kan det leda till att det bildas kondens på frukt- och grönsakslådans glashylla: Detta försämrar dock inte apparatens funktion.



ANVÄNDNING AV LÅGTEMPERATURAVDELNINGEN OCH DESS FUNKTIONER

Frysdelen är *** ** ***. Den kan användas för att frysa in färska livsmedel.

På typskylten anges vilken mängd färska livsmedel det går att frysa in under ett dygn (24 timmar).

Anmärkning:

I frysdelen bibehålls lämplig temperatur för livsmedelsförvaring, även om det blir strömavbrott. Vi rekommenderar dock att frysdelens dörr inte öppnas under strömavbrottet.

Infrysning av färska livsmedel

Observera:

Före infrysning, slå in och förslut färska livsmedel i:

- aluminiumfolie, plastfolie, plastförpackningar, plastburkar med lock eller frysbehållare, förutsatt att dessa är lämpliga för infrysning av livsmedel.
- Placera livsmedlen som ska frysas in i utrymmet högst upp och lämna tillräckligt utrymme runt förpackningarna så att luften kan cirkulera fritt.
- För att få bästa resultat vid infrysning skall termostatratten flyttas ett halvt steg mot de lägre siffrorna då du lägger in matvarorna i frysen.
- Efter 24 timmar är infrysningen avslutad.

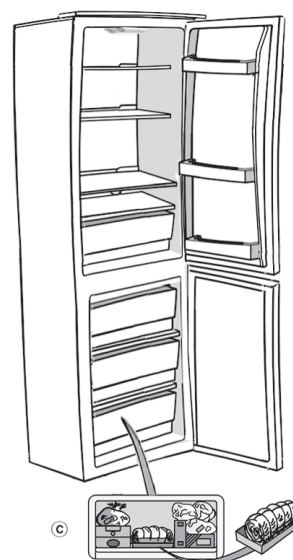
I vidstående tabell anges hur många månader olika frysta livsmedel kan förvaras i frysen. Följ dessa anvisningar.

Att tänka på när du köper frysta livsmedel:

- Försäkra dig om att förpackningen eller omslaget är intakt eftersom kvaliteten på livsmedlet annars kan ha försämrats. Om förpackningen är skrovlig eller har fuktfäckor har livsmedlet inte förvarats på optimalt sätt och det finns risk att det har börjat tina.
- Planera din runda i livsmedelsaffären så att du går till frysdiskens det sista du gör och använd fryspåsar för hemtransporten.
- Lägg in de frysta livsmedlen i frysen så fort du kommer hem.
- Om livsmedlet helt eller delvis tinats upp kan du inte åter frysa in det. Du bör förtära det inom 24 timmar.
- Se till att temperaturvariationerna i matvarorna blir så små som möjligt. Respektera det "bäst före datum" som anges på förpackningen.
- Följ alltid anvisningarna om frysförvaring som finns på matförpackningen.

Tillverkning av isbitar

- Fyll isbitslådan till 2/3 med vatten, sätt på det medföljande locket och placera lådan på infrysningsutrymmets botten.
- Använd inte spetsiga eller vassa föremål för att få loss isbitslådan om den har fastnat på botten av frysdelens.
- Bänd en aning på isbitslådan så går det lättare att få loss isbitarna.



MÅNADER LIVSMEDEL

1-3	
4-7	
8-12	

AVFROSTNING OCH RENGÖRING AV KYLSKÅPET

Dra alltid ut stickkontakten ur eluttaget eller skilj apparaten från elnätet på annat sätt innan någon typ av rengöring och underhåll utförs.

Avfrostningen av kyldelen sker helt automatiskt.

Det är helt normalt att det bildas vattendroppar på kyldelens bakre innervägg och det visar att det automatiska avfrostningsprogrammet pågår.

Vattnet från avfrostningen leds till ett dräneringshål och samlas sedan upp i en behållare, där det förångas.

Avfrostning av frysen

Frosta av frysdelen 1 eller 2 gånger per år eller när frostlagret blir alltför tjockt.

Det är normalt att det bildas frost. Hur mycket frost det bildas och hur snabbt detta går beror på omgivningsvillkoren och på hur ofta dörren öppnas. Det är normalt att kylgallren högst upp är mest utsatta. Framför allt bildas det frost i den övre delen av frysdelen, men detta är helt normalt och försämrar inte apparatens funktion. Det är en god regel att passa på att göra avfrostningen när livsmedelsförråden inte är så stora.

- Öppna frysdörren och ta ut alla livsmedel. Slå in matvarorna i tidningspapper och lägg dem tätt intill varandra på en mycket sval plats eller i en frysväska.
- Låt dörren stå öppen så att frosten smälter.
- **Rengör frysens insida med en svamp som fuktats i en blandning av ljummet vatten och mildt rengöringsmedel. Använd inte slipmedel.**
- Skölj och torka noggrant.
- Lägg tillbaka livsmedlen i frysen.
- Stäng dörren.
- Sätt i stickproppen igen.
- Sätt igång apparaten igen.



RENGÖRING OCH UNDERHÅLL

- Rengör regelbundet kondensorn (ventilationsgallren som sitter på baksidan av skåpet). Använd en dammsugare eller en borste.
- Rengör skåpet utvändigt med en mjuk trasa.

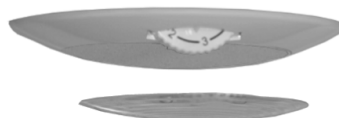
När du åker bort (längre bortavaro)

1. Ta ut alla livsmedel ur kylskåpet.
2. Koppla från apparaten från elnätet.
3. Frosta av skåpet och rengör det invändigt.
4. För att undvika att det bildas mögel, dålig lukt eller rost ska dörren alltid lämnas öppen när skåpet inte är i funktion.
5. Rengör apparaten.
 - Rengör lågtemperaturavdelningens insida (på modeller där den finns) under avfrostningen.
 - Rengör regelbundet kyldelen med en svamp som fuktats i ljummet vatten och ett mildt rengöringsmedel. Skölj och torka torrt med en mjuk trasa. Använd inte slipmedel.
 - Rengör skåpets utsida med en mjuk trasa som fuktats i vatten. Använd inte slipmedel, slipande svampar, fläckborttagningsmedel (t ex acetone, trikloretylen) eller vinäger.

Att ta ur glödlampan:

Gör så här för att byta ut glödlampan:

- Dra ut stickkontakten ur eluttaget
- Tryck på de två vingarna på lampskyddet och avlägsna det.
- **Byt ut lysdiodslampan mot en ny.**
- Sätt tillbaka lampskyddet och vänta 5 minuter innan du startar apparaten igen.



INSTALLATION

- Installera apparaten långt ifrån värmekällor. Om apparaten placeras i ett varmt rum eller i närheten av värmekällor (värmeelement, spis) eller om den utsätts för direkt solljus ökar energiförbrukningen, vilket bör undvikas.
- Om apparaten inte kan placeras långt ifrån värmekällor måste följande minsta avstånd respekteras:
 - 30 cm från kol- eller gasoleldade spisar;
 - 3 cm från elektriska spisar och/eller gasspisar.
- Montera distanselementen, om sådana finns, på baksidan av kondensatorn som är placerad på baksidan av kylskåpet (se bilden).
- För att apparaten skall fungera på bästa sätt måste det vara ett fritt utrymme på minst 5 cm ovanför den. Placera annan köksinredning på lämpligt avstånd för att säkerställa en god luftcirkulation.
- Placera apparaten på en torr plats med god ventilation. Ställ apparaten i våg. Justera höjden med de främre fötterna om det är nödvändigt.
- Rengör apparatens insida.
- Sätt i de medföljande tillbehören.

Att skilja apparaten från elnätet

- Det måste vara möjligt att skilja apparaten från elnätet, antingen genom att dra ut stickkontakten ur eluttaget eller med hjälp av en tvåpolig strömbrytare som skall sitta mellan apparaten och eluttaget.

OMHÄNGNING AV DÖRR

Omhängning av dörren

Att hänga om dörren

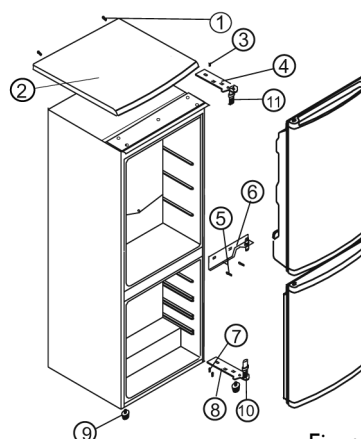
Kylskåpsdörren kan öppnas från höger eller från vänster sida. Vid leverans öppnas kylskåpsdörren från vänster sida. Följ anvisningarna nedan för att hänga om dörren.

Anmärkning: Dra alltid ut stickkontakten ur eluttaget innan du hänger om dörren.

1. Ta bort skruvarna (1) samtidigt som du håller den översta panelen (2) mot enheten. Ta bort den översta panelen.
2. Ta bort de två skruvarna (3) samtidigt som du håller det översta gångjärnet (4) (på höger sida) mot stommen. Ta bort det översta gångjärnet (4).
3. Lyft upp dörren från bulten i det mittersta gångjärnet och lägg ner dörren på en yta som inte repar.
4. Skruva ur de 2 fästskruvarna (5) ur det mittersta gångjärnet (6). Ta bort det mittersta gångjärnet (6).
5. Lyft upp dörren från bulten i det nedersta gångjärnet och lägg ner dörren på en yta som inte repar.
6. Ta bort de två skruvarna (7) samtidigt som du håller fast det nedersta gångjärnet (8). Ta bort det nedersta gångjärnet (8).
7. Ta bort vänster framfot (9) och flytta den till höger sida.
8. Innan du sätter tillbaka det nedersta gångjärnet (8), ta bort gångjärnsbulten (10) och vänd på gångjärnet (8). Sätt tillbaka det nedersta gångjärnet (6) på vänster sida med hjälp av de två skruvarna (7).
9. Sätt tillbaka gångjärnsbulten (10) i det nedersta gångjärnet (8).
10. Sänk ned dörren på bulten i det nedersta gångjärnet (10).
11. Ha dörren stängd och sätt tillbaka det mittersta gångjärnet (6) på vänster sida med hjälp av de två skruvarna (5). Dra inte åt skruvarna (5) förrän den nedre dörren är helt i nivå med arbetsbänken.
12. Innan du sätter tillbaka det övre gångjärnet (4), ta bort gångjärnsbulten (11) och vänd på gångjärnet (4). Sätt tillbaka gångjärnsbulten (11) i det övre gångjärnet (4).
13. Sänk ned dörren på bulten i det mittersta gångjärnet.
14. Ha dörren stängd och sätt tillbaka det översta gångjärnet (4) på vänster sida med hjälp av de två skruvarna (3). Dra inte åt skruvarna (3) förrän den övre dörren är helt i nivå med arbetsbänken.
15. Sätt tillbaka den översta panelen (2) med hjälp av skruvarna (1).

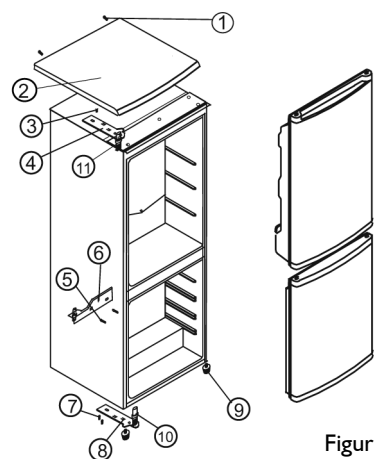
Anmärkning:

Dörren kan hängas om till öppning på andra sidan.
Omhängning av dörrar som utförs av After-sales Service täcks inte av garantin.



Figur 1

Öppning av dörren från vänster sida



Figur 2

Öppning av dörren från höger sida

FELSÖKNING

1. Apparaten fungerar inte.

- Är det strömavbrott?
- Är stickkontakten ordentligt insatt i eluttaget?
- Har strömmen brutits med hjälp av den tvåpoliga strömbrytaren?
- Har en säkring gått?
- Är elsladden i perfekt tillstånd?
- Står frysens reglage i läge **O** (Stopp)?

2. Temperaturen inuti kyl- och frysdelen är inte tillräckligt låg.

- Är dörren ordentligt stängd?
- Står apparaten i närheten av en värmekälla?
- Är termostaten inställd på rätt sätt?
- Finns det något som hindrar att luften cirkulerar genom ventilationsgallren?

3. Temperaturen inuti kyldelen är alltför låg.

- Är termostaten inställd på rätt sätt?

4. Det finns vatten på kyldelens botten.

- Finns det hinder för avfrostningsvattnet?

5. Den invändiga belysningen fungerar inte.

Kontrollera först punkt 1 och gör sedan följande:

- Skilj skåpet från elnätet.
I den medföljande översikten finns anvisningar och ritningar som förklarar hur man kommer åt glödlampan.
- Kontrollera glödlampan och byt eventuellt.
Maxeffekt: 15 W.

6. Onormal isbildning i frysdelen

- Är dörren ordentligt stängd?
- Hindrar livsmedlen som finns i frysdelen att dörren stängs ordentligt?

Anmärkningar:

- **Apparatens framkant kan vara varm. Detta begränsar kondens under kylprocessen och är inte en defekt.**
- **Blås- och gurgelljud som kommer från kylsystemet är helt normala.**

SERVICE

Innan du kontaktar After-sales Service:

1. Försök att åtgärda felet på egen hand med hjälp av ("Felsökning").
2. Sätt på apparaten igen för att kontrollera om felet kvarstår.
Om så är fallet, stäng av och vänta ungefär en timme innan du slår på den igen.
3. Om du inte lyckas åtgärda felet på egen hand kontaktar du Service.

Uppge:

- Vilken typ av problem det rör sig om.
- Modell.
- Servicenumret (denna kod finns efter ordet SERVICE på typskylten som finns inuti apparaten).
- Fullständig adress.
- Telefon- och riktnummer.

SERVICE 0000 000 00000



Anmärkning: Dörren kan hängas om till öppning på andra sidan. Omhängning av dörrar som utförs av After-sales Service täcks inte av garantin.