

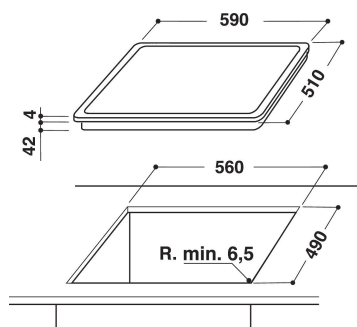
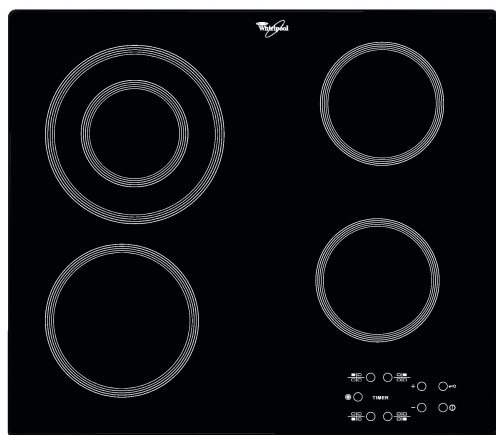
AKT 813/NE

12NC: 859481301000

GTIN (EAN) kód: 8003437819117

Whirlpool

SENSING THE DIFFERENCE



ZÁKLADNÁ CHARAKTERISTIKA

Skupina výrobkov	Varná doska
Typ konštrukcie	Vstavaná
Typ ovládania	Elektronický
Typ nastavenia ovládania	-
Počet plynových horákov	0
Počet elektrických varných zón	4
Počet elektrických platní	0
Počet sálavých platní	4
Počet halogénových platní	0
Počet indukčných dosiek	0
Počet elektrických ohrievacích zón	0
Umiestnenie ovládacieho panela	Predná strana
Základný materiál povrchu	Sklo
Hlavná farba výrobku	Čierna
Hodnota elektrického pripojenia (W)	6200
Hodnota plynovej prípojky (W)	0
Typ plynu	-
Prúd (A)	27,8
Napätie (V)	230
Frekvencia (Hz)	50
Dĺžka elektrického privodného kábla (cm)	-
Typ zástrčky	Nie
Plynová prípojka	-
Šírka výrobku	580
Výška výrobku	46
Hĺbka zabaleného výrobku	510
Minimálna výška výklenku	42
Minimálna šírka výklenku	560
Hĺbka výklenku	490
Čistá hmotnosť (kg)	8
Automatické programy	Nie

TECHNICKÉ VLASTNOSTI

Indikátor zapnutia	Áno
Počet ukazovateľov	4
Typ regulácie	Radiant
Typ veka	-
Indikátor zvyškového tepla	Separate
Hlavný vypínač	Áno
Bezpečnostné zariadenie	-
Časovač	Áno

ENERGETICKÝ ŠTÍTK

Príkon energie

Elektrická