

KSI 09VF2

Einbau-Kühlschrank (Nische 88)

Bauknecht

Für mich und mein Zuhause



TOP 4

- Einfache Festtürmontage SETMO-QUICK
- Elektronische Steuerung im Kühlbereich über innenliegendes LED Display
- 1 Obst- und Gemüseschublade
- Elektronische Temperaturregelung

WEISS

KSI 09VF2

EAN 40 11577 10947 4

KOMFORT

- Energieeffizienzklasse A++¹
- Elektronische Steuerung im Kühlbereich über innenliegendes LED Display
- Innenraumkonzept mit Edelstahl-Elementen
- Elektronische Temperaturregelung

KÜHLTEIL/AUSSTATTUNG BEI VOLL-KÜHLRAUM

- LED-Licht – bessere Ausleuchtung bei weniger Verbrauch
- Abtauautomatik im Kühlteil
- 3 Ablagen aus Sicherheitsglas, davon 2 höhenverstellbar
- 1 Obst- und Gemüseschublade
- 3 Türfächer und Butterfach mit Klappe

TECHNISCHE DATEN

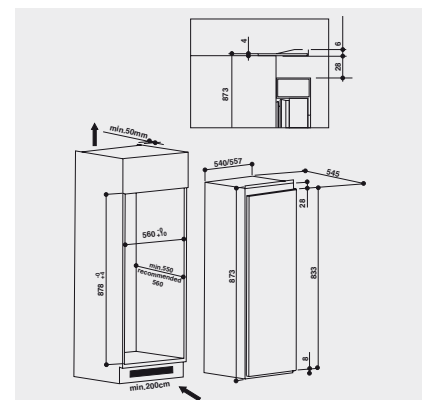
- Gesamtnutzinhalt: 136 Liter
- Kühlteil Nutzinhalt: 136 Liter
- Energieverbrauch: 95 kWh/Jahr
- Einfache Festtürmontage SETMO-QUICK
- Gesamtanschluss: 75 W
- Flüsterleise mit nur 35 dB Betriebsgeräusch
- Türanschlag rechts, wechselbar
- Gerätemaße (HxBxT): 873x557x545 mm

ZUBEHÖR

- 1 Eierleiste (6 Eier)
-

WPRO-ZUBEHÖR (OPTIONAL)

- Wpro Kühlen Set
COL015, EAN 8015250441130
- ACTIV'O Kühlschranksreiniger
FRI TR0, EAN 8015250613940
- Eismwürfelschale
ICM141, EAN 8015250491814
- Wpro Starter-Set Kühlen/Gefrieren
KFD100, EAN 8015250603125



¹ Energieeffizienzklassen-Spektrum von A+++ bis D