

DANKE, DASS SIE SICH FÜR EIN PRIVILEG PRODUKT ENTSCHEIDEN HABEN

Für eine umfassendere Unterstützung melden Sie Ihr Produkt bitte unter [www.whirlpool.com/register](http://www.whirlpool.com/register)

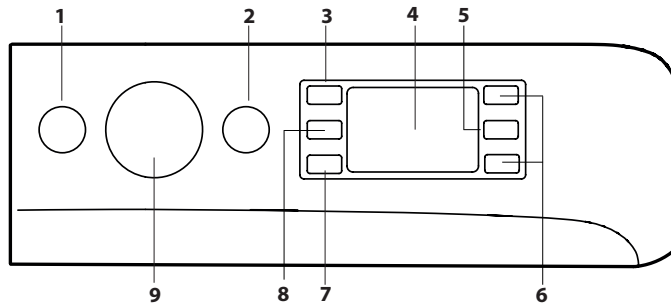


Lesen Sie vor Gebrauch des Geräts die Sicherheitshinweise aufmerksam durch.

Vor Inbetriebnahme der Waschmaschine müssen die Transportsicherungsschrauben unbedingt entfernt werden. Weitere Anweisungen wie diese zu entfernen sind, finden Sie in der Installationsanleitung.

**BEDIENFELD**

1. EIN/AUS-Taste
2. Taste mit Kontrollleuchte START/PAUSE
3. Taste TEMPERATUR
4. DISPLAY
5. Taste TASTENSPERRE
6. Tasten OPTIONEN
7. Taste STARTZEITVORWAHL
8. Taste SCHLEUDERN
9. WÄHLSCHALTER PROGRAMME



**PROGRAMMTABELLE**

Maximale Füllmenge 7 Kg  
Leistungsaufnahme im Off-Mode 0.5 W / im Left-On Mode 8 W

Programm	Temperatur		Maximale Schleuderdrehzahl (Drehzahl)	Maximale Füllmenge (kg)	Dauer (h : m)	Waschmittel und Zusätze			Empfohlenes Waschmittel		Restfeuchtigkeit % (***)	Energieverbrauch kWh	Wassergehalt l	Waschtemperatur °C
	Einstellung	Range				Vorwäsche	Waschen	Weichspüler	Pulver	flüssig				
						1	2	3						
<b>Weiß</b>	60°C	☼ - 90°C	1400	7	2:30	●+90°	●	○	✓	✓	52	1,36	75	55
<b>Mix</b>	40°C	☼ - 40°C	1000	7	**	-	●	○	-	✓	-	-	-	-
<b>Baumw. 60°</b>	60°C	☼ - 60°C	1000	7	**	-	●	○	✓	✓	-	-	-	-
<b>Baumw. 40°</b>	40°C	☼ - 40°C	1200	7	0:45	-	●	○	-	✓	57	0,58	53	36
<b>Pflegel. 30°</b>	30°C	☼ - 30°C	1000	3,5	**	-	●	○	-	✓	-	-	-	-
<b>Fein</b>	30°C	☼ - 30°C	0	1	**	-	●	○	-	✓	-	-	-	-
<b>Wolle</b>	40°C	☼ - 40°C	800	1,5	**	-	●	○	-	✓	-	-	-	-
<b>Schl. + Abp. *</b>	-	-	1400	7	**	-	-	-	-	-	-	-	-	-
<b>Spül. + Schl.</b>	-	-	1400	7	**	-	-	○	-	-	-	-	-	-
<b>20°C</b>	20°C	☼ - 20°C	1400	7	1:50	-	●	○	-	✓	52	0,16	64	22
<b>Eco 40-60 (1)</b>	40 °C	40°C	1351	7	3:20	-	●	○	✓	✓	53	0,84	47	36
			1351	3,5	2:30	-	●	○	✓	✓	53	0,47	45	34
			1351	1,75	2:05	-	●	○	✓	✓	53	0,37	39	28
<b>Baumw. (2)</b>	40°C	☼ - 60°C	1400	7	3:40	-	●	○	✓	✓	50	0,98	75	45
<b>Pflegel. (3)</b>	40°C	☼ - 60°C	1200	3,5	2:55	-	●	○	✓	✓	35	0,86	60	43
<b>Sport</b>	30°C	☼ - 30°C	600	3,5	**	-	●	○	-	✓	-	-	-	-

● Erforderliche Dosierung ○ Wahlweise Dosierung

Die auf dem Display und in der Bedienungsanleitung genannte Zyklusdauer wird ausgehend von Standardbedingungen berechnet. Die effektiv benötigte Zeit kann aufgrund zahlreicher Faktoren wie Temperatur und Druck des Zulaufwassers, Raumtemperatur, Waschmittelmenge, Art, Menge und Verteilung der Waschladung sowie der gewählten Zusatzfunktionen variieren. Die angegebenen Werte für andere Programme als das Eco 40-60-Programm sind nur Richtwerte.

**1) Eco 40-60 - Test-Waschgang gemäß Ökodesign-Verordnung der EU 2019/2014.**

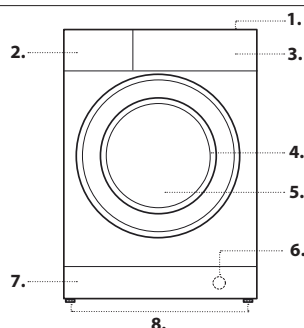
Das effizienteste Programm in Hinblick auf Energie- und Wasserverbrauch bei normal verschmutzter Wäsche aus Baumwolle.  
Hinweis: Die auf dem Display angezeigten Schleuderdrehzahlwerte können geringfügig von den in der Tabelle angegebenen Werten abweichen.

**Für alle Prüfeinrichtungen:**

- 2) Langes Baumwollprogramm: Programm „**Baumw.**“ mit einer Temperatur von 40 °C einstellen.
- 3) Langes Synthetikprogramm: Programm „**Pflegel.**“ mit einer Temperatur von 40 °C einstellen.

**BESCHREIBUNG DES GERÄTES**

1. Arbeitsplatte
2. Spülmittelschublade
3. Bedienfeld
4. Griff
5. Gerätetür
6. Ablaufpumpe (hinter dem Sockel)
7. Sockel (abnehmbar)
8. Regulierbare Stellfüße (2)



\* Bei Auswahl des Programms „**Schl. & Abp.**“ und Ausschluss der Schleuder, führt die Maschine nur den Wasserablauf aus.

\*\* Die Programmdauer kann auf dem Display abgelesen werden.

\*\*\* Nach Programmende und Schleudern mit maximaler Schleuderdrehzahl, mit Standard-Programmeinstellungen.

**SPÜLMITTELSCHUBLADE**

**Kammer 1 : Waschpulver für die Vorwäsche (Waschpulver)**

**Kammer 2 : Waschmittel für die Hauptwäsche (Waschpulver oder Flüssigwaschmittel)**

Falls Sie ein Flüssigwaschmittel verwenden, wird empfohlen, die mitgelieferte Trennwand **A** zu benutzen, um eine korrekte Dosierung zu gewährleisten. Wenn Sie ein Pulverwaschmittel verwenden, geben Sie die Trennwand in die Kammer **B**.

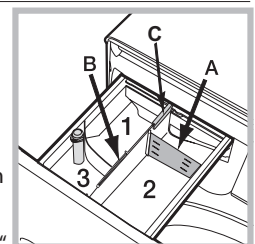
**Kammer 3 : Zusätze (Weichspüler usw.)**

Der Weichspüler darf den auf dem Zentralstift mit „max“ gekennzeichneten Höchststand nicht überschreiten.

! Waschmittel in Pulverform für Baumwollweißwäsche, für die Vorwäsche und für Waschprogramme bei Temperaturen über 60°C verwenden.

! Bitte befolgen Sie den auf der Waschmittelverpackung angegebenen Anweisungen.

! Drücken Sie auf den Arretierhebel **C** und ziehen Sie die Waschmittelschublade nach vorne hin heraus.



## PROGRAMME

Die Empfehlungen auf den Waschetikettensymbolen der Kleidungsstücke beachten. Der in dem Symbol angegebene Wert zeigt die empfohlene Höchsttemperatur für die Wäsche des Kleidungsstücks an.



### Weiß

Stark verschmutzte Weiß- und farbechte Buntwäsche.

### Mix

Zum Waschen von Mischwäsche und Buntwäsche zusammen.

### Baumwolle 60°

Spezieller Zyklus für überwiegend weiße Baumwolle. Kann auch mit Waschmittel in Pulverform verwendet werden.

### Baumwolle 40°

Kurzer Zyklus für Baumwoll-Feinwäsche.

### Pflegeleicht 30°

Für durchschnittlich verschmutzte Kleidungsstücke aus Kunstfasern (wie Polyester, Polyacryl, Viskose usw.) oder Baumwollgemisch.

### Fein

Für die Wäsche von sehr empfindlichen Kleidungsstücken. Es empfiehlt sich der Einsatz von Feinwaschmittel.

### Wolle

Mit dem Programm können alle Woll Sachen gewaschen werden, auch wenn das Etikett "nur Handwäsche" zeigt. Für beste Ergebnisse verwenden Sie ein spezifisches Waschmittel und waschen Sie maximal 1,5 kg Wäsche.

### Schleudern & Abpumpen

Zum Schleudern und Abpumpen des Wassers.

### Spülen & Schleudern

Zum Spülen und Schleudern.

### 20°C

Für leicht verschmutzte Baumwollwäsche bei einer Temperatur von 20 °C.

### Eco 40-60

Für normal verschmutzte Baumwollwäsche, die bei 40 °C oder 60 °C zusammen im selben Waschgang gewaschen werden kann. Das ist das Standardprogramm für Baumwolle und am effizientesten in Hinblick auf Wasser- und Energieverbrauch.

### Baumwolle 40°-60°

Für durchschnittlich bis stark verschmutzte Handtücher, Unterwäsche, Tischtücher usw. aus widerstandsfähiger Baumwolle und Leinen.

### Pflegeleicht 40°-60°

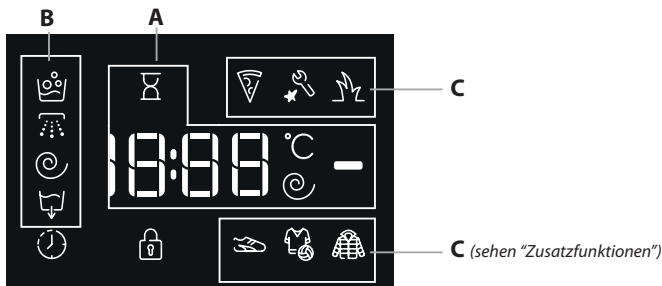
Spezifisch für die Wäsche von Kunstfasern. Bei hartnäckiger Verschmutzung kann die Temperatur bis 60° erhöht werden und man kann ein Waschmittel in Pulverform verwenden.

### Sport

ist speziell für wenig verschmutzte Sportkleidung (Trainingsanzüge, Sporthosen, usw.); für beste Resultate empfehlen wir, die in der „Programmtabelle“ angezeigte maximale Füllmenge nicht zu übersteigen. Verwenden Sie ein Flüssigwaschmittel und nur die Menge für eine halbe Gerätefüllung.

## DISPLAY

Das Display dient nicht nur zur Programmierung des Gerätes, sondern liefert auch zahlreiche Informationen.



Im Abschnitt **A** werden die Dauer der verschiedenen verfügbaren Programme sowie die Restzeit nach Zyklusstart angezeigt; wurde eine STARTZEITVORWAHL eingestellt, dann wird die bis zum Start des ausgewählten Programms verbleibende Zeit angezeigt. Darüber hinaus werden durch Drücken der entsprechenden Taste die maximalen Werte der Schleudergeschwindigkeit und der Temperatur angezeigt, die die Maschine mit dem eingestellten Programm ausführen kann, oder aber die zuletzt ausgewählten Werte, wenn sie mit dem ausgewählten Programm kompatibel sind. Die Sanduhr blinkt, während die Maschine die Daten entsprechend dem Programm verarbeitet. Nach max. 10 Minuten nach dem Start bleibt das Symbol stehen und es wird die endgültige Restzeit angezeigt. Das Symbol „Sanduhr“ erlischt zirka 1 Minute nach Anzeige der endgültigen Restzeit. Im Abschnitt **B** werden die für den ausgewählten Zyklus vorgesehenen „Waschphasen“ angezeigt, und, bei gestartetem Programm, die „Waschphase“, die gerade ausgeführt wird:

- Waschen
- Spülen
- Schleudern
- Wasserablauf

Das beleuchtete Symbol zeigt an, dass auf dem Display der Wert der eingestellten „Startzeitvorwahl“ angezeigt wird. In Abschnitt **C** sind die drei Stufen hinsichtlich der Waschoptionen vorhanden.

### Kontrollleuchte Gerätetür gesperrt

Das beleuchtete Symbol zeigt an, dass die Gerätetür gesperrt ist. Zur Vermeidung einer evtl. Beschädigung warten Sie bitten, bis das Symbol erlischt, bevor Sie die Gerätetür öffnen. Um während eines laufenden Programms die Gerätetür zu öffnen, ist die Taste START/PAUSE zu drücken; wenn das Symbol erloschen ist, kann die Gerätetür geöffnet werden.

## ERSTE INBETRIEBNAHME

Lassen Sie nach der Installation bzw. vor erstmaligem Gebrauch erst einen Waschgang (mit Waschmittel) ohne Wäsche durchlaufen. Stellen Sie hierzu das Programm „Selbstreinigung“ ein.

## TÄGLICHER GEBRAUCH

Die Wäsche nach den Empfehlungen in dem Abschnitt „HINWEISE UND EMPFEHLUNGEN“ vorbereiten.

- Taste EIN/AUS drücken; die Kontrollleuchte der Taste START/PAUSE blinkt langsam grün.
- Gerätetür öffnen. Füllen Sie die Wäsche ein. Achten Sie hierbei bitte darauf, die in der Programmtabelle angegebene Wäschemenge nicht zu überschreiten.
- Ziehen Sie die Waschmittelschublade heraus und füllen Sie das Waschmittel in die entsprechenden Kammern, so wie in dem Abschnitt „SPÜLMITTELSCHUBLADE“ beschrieben.
- Gerätetür schließen.
- Stellen Sie mit dem Drehschalter PROGRAMME das gewünschte Programm ein; die entsprechende Temperatur und Schleudergeschwindigkeit werden automatisch zugeschaltet, können jedoch geändert werden. Auf dem Display wird die Programmdauer angezeigt.
- Änderung der Temperatur und/oder der Schleuder: Das Gerät zeigt automatisch die für das eingestellte Programm vorgesehene maximale Temperatur sowie die maximale Schleudergeschwindigkeit, wenn sie kompatibel mit dem eingestellten Programm sind. Durch das Drücken der Taste kann die Temperatur allmählich herabgesetzt werden, bis auf Kaltwäsche „OFF“. Durch Drücken der Taste kann die Schleudergeschwindigkeit allmählich herabgesetzt werden, bis auf völliges Ausschließen der Schleuder „OFF“. Ein weiterer Druck auf die Tasten bringt die Werte wieder auf die vorgesehenen maximalen Werte zurück.
- Wählen Sie die gewünschten Optionen.
- Die Taste START/PAUSE drücken, um das Waschprogramm zu starten. Die zugehörige Kontrollleuchte schaltet auf ein grünes Dauerlicht und die Gerätetür wird gesperrt (Symbol eingeschaltet).

## EIN PROGRAMM IN PAUSE STELLEN

Um den Waschgang zu unterbrechen ist die Taste START/PAUSE zu drücken; die Kontrollleuchte schaltet auf bernsteinfarbenes Blinklicht. Wenn das Symbol nicht leuchtet, kann die Gerätetür geöffnet werden. Um das Programm an der Stelle, an der es unterbrochen wurde, wieder in Gang zu setzen, ist die Taste START/PAUSE erneut zu drücken.

## GERÄTETÜR ÖFFNEN, FALLS ERFORDERLICH

Nach dem Start eines Programms schaltet sich das Symbol ein, um anzuzeigen, dass die Gerätetür nicht geöffnet werden kann. Die Gerätetür bleibt für die gesamte Dauer des Waschzyklus gesperrt. Um die Gerätetür bei laufendem Programm zu öffnen, zum Beispiel um Kleidungsstücke hinzuzufügen oder zu entnehmen, ist die Taste START/PAUSE zu drücken, um den Waschgang zu unterbrechen; die Kontrollleuchte schaltet auf ein bernsteinfarbenes Blinklicht. Wenn das Symbol nicht leuchtet, kann die Gerätetür geöffnet werden. Erneut die Taste START/PAUSE drücken, um mit dem Programm fortzufahren.

## ÄNDERN EINES BEREITS LAUFENDEN WASHPROGRAMMS

Um ein Programm während eines laufenden Waschgangs zu ändern, ist der Waschvollautomat mit der Taste START/PAUSE auf Pause zu schalten (die entsprechende Kontrollleuchte schaltet auf bernsteinfarbenes Blinklicht); daraufhin ist das gewünschte Programm auszuwählen und erneut die Taste START/PAUSE zu drücken. ! Soll ein bereits in Gang gesetztes Waschprogramm gelöscht werden, ist die Taste EIN/AUS zu drücken. Der Waschgang wird unterbrochen und das Gerät schaltet sich aus.

## ENDE DES PROGRAMMS

Das Programmende wird durch die Anzeige „END“ auf dem Display angezeigt. Sobald sich das Symbol ausschaltet kann die Gerätetür geöffnet werden. Öffnen Sie die Gerätetür und schalten Sie das Gerät aus. Wenn Sie nicht die EIN/AUS- Taste drücken, schaltet sich die Waschmaschine nach ca. 10 Minuten automatisch aus. Den Wasserhahn schließen, die Tür öffnen und die Waschmaschine entladen. Die Tür offen lassen, damit die Trommel trocknen kann.

## ZUSATZFUNKTIONEN

- Ist die gewählte Zusatzfunktion nicht kompatibel mit dem eingestellten Programm, schaltet die Kontrollleuchte auf Blinklicht und die Zusatzfunktion wird nicht aktiviert.
- Ist die gewählte Zusatzfunktion nicht mit einer zuvor ausgewählten vereinbar, schaltet die entsprechende Kontrollleuchte auf Blinklicht, es ertönt ein akustisches Signal (3 Signaltöne) und nur die zweite Funktion wird aktiviert (die entsprechende Kontrollleuchte schaltet sich ein).



### Antiflecken

Mit dieser Option kann die Art der Verschmutzung eingestellt werden, um den Waschzyklus optimal auf die Entfernung der Flecken einzustellen. Die auswählbaren Verschmutzungsarten sind:

- **Lebensmittel**, beispielsweise für Flecken durch Lebensmittel und Getränke.
- **Arbeit**, beispielsweise für Fett- und Tintenflecken.
- **Outdoor**, beispielsweise für Schlamm- und Grasflecken.

! Die Dauer des Waschzyklus ändert sich je nach ausgewählter Verschmutzungsart.



### Sport

Mit dieser Option kann das passende Programm für jede Art von Sportkleidung ausgewählt werden, um den Schmutz zu entfernen und dabei die technischen Eigenschaften der Kleidung zu schützen. Die verschiedenen Stufen der Option Sport enthalten folgende Waschzyklen:

- **Sportschuhe**, ein Zyklus für das sichere Waschen von bis zu 2 Paar Sportschuhen.
- **Sportkleidung und Handtücher**, zum Waschen von allen Arten von gemischter Sportkleidung zusammen mit Fitnesshandtüchern.
- **Technische Kleidung**, spezielles Programm zum Waschen von wasserabweisender Kleidung oder Kleidung aus speziellen technischen Fasern, wie zum Beispiel Gore-tex, um die Waschleistung zu optimieren und die technischen Eigenschaften über lange Zeit unverändert zu erhalten. Für Kleidung aus technischen Fasern verwenden Sie keinen Weichspüler.



### Startzeitvorwahl

Zur Vorwahl der Startzeit des eingestellten Programms drücken Sie die entsprechende Taste, bis die gewünschte Zeitverschiebung angezeigt wird. Wenn diese Option aktiv ist schaltet sich auf dem Display das Symbol ein. Um eine programmierte Startzeit zu löschen, drücken Sie die Taste, bis auf dem Display die Anzeige „OFF“ erscheint.

### Temperatur

Jedes Programm hat eine vorprogrammierte Temperatur. Zum Ändern der Temperatur ist die Taste zu drücken. Der Wert wird auf dem Display angezeigt.

### Spin

Jedes Programm hat eine vorprogrammierte Schleuderdrehzahl. Zum Ändern der Schleuderdrehzahl ist die Taste zu drücken. Der Wert wird auf dem Display angezeigt.

## TASTENSPERRE

Zur Aktivierung der Sperre der Bedienblende halten Sie die Taste ca. 2 Sekunden lang gedrückt. Das eingeschaltete Symbol „“ zeigt an, dass die Bedienblende gesperrt ist. Auf diese Weise wird verhindert, dass ein Programm aus Versehen geändert wird (mit Ausnahme der Taste EIN/AUS ) , vor allem, wenn kleine Kinder im Hause sind. Zur Deaktivierung der Sperre der Bedienblende halten Sie die Taste ca. 2 Sekunden lang gedrückt.

## HINWEISE UND EMPFEHLUNGEN

### Sortieren Sie die Wäsche nach:

Gewebeart (Baumwolle, Mischfasern, Kunstfasern, Wolle, Handwäsche). Farbe (bunte und weiße Kleidungsstücke trennen, neue Buntwäsche getrennt waschen). Feinwäsche (kleine Kleidungsstücke - wie Nylonstrümpfe - Kleidungsstücke mit Haken - wie BHs - in ein Stoffsäckchen legen).

### Taschen leeren

Gegenstände wie Münzen oder Feuerzeuge können den Waschvollautomat und die Trommel beschädigen. Knöpfe kontrollieren.

### Empfehlungen für Dosierung/Zusätze befolgen

Dadurch wird das Waschergebnis optimiert, hautreizende Rückstände von überschüssigem Waschmittel in der Wäsche werden vermieden, und Sie sparen Geld, indem Waschmittel nicht unnötig verschwendet wird.

### Geringe Temperatur und längere Dauer verwenden

Die effizientesten Programme in Hinblick auf Energieverbrauch sind allgemein solche mit geringeren Temperaturen und längerer Dauer.

### Füllmengen beachten

Beladen Sie Ihre Waschmaschine auf das in der Tabelle „PROGRAMMTABELLE“ angegebene Fassungsvermögen, um Wasser und Energie zu sparen.

### Geräuschpegel und Restfeuchtigkeit

Diese Faktoren werden von der Schleuderdrehzahl beeinflusst: Je höher die Drehzahl in der Schleuderphase ist, desto höher ist der Geräuschpegel und desto geringer ist die Restfeuchtigkeit.

## REINIGUNG UND PFLEGE

*Bei allen Reinigungs- und Wartungsarbeiten ist die Maschine auszuschalten und von der Stromversorgung zu trennen. Keine entzündlichen Flüssigkeiten zum Reinigen des Waschvollautomaten verwenden. Reinigen und warten Sie Ihre Waschmaschine regelmäßig (mindestens 4 Mal pro Jahr).*

### Wasser und Strom ausschalten

Wasserhahn nach jeder Wäsche schließen. Hierdurch wird der Verschleiß der Wasseranlage verringert und Wasserlecks vorgebeugt. Ziehen Sie den Netzstecker aus der Steckdose, bevor Sie Ihren Waschvollautomaten reinigen.

### Reinigen des Waschvollautomaten

Die Gehäuseteile und die Teile aus Gummi können mit einem mit warmer Spülmittellauge angefeuchteten Tuch gereinigt werden. Vermeiden Sie den Einsatz von Löse- und Scheuermitteln.

Der Waschvollautomat verfügt über ein „Selbstreinigung“ - Programm der inneren Teile, das gänzlich ohne Wäsche durchgeführt werden muss. Als Hilfsmittel können bei diesem Waschgang Waschmittel (10 % von der für gering verschmutzte Kleidungsstücke empfohlenen Menge) oder spezifische Zusatzstoffe für die Reinigung von Waschvollautomaten verwendet werden. Es wird empfohlen, das Reinigungsprogramm alle 40 Waschgänge durchzuführen.

Um das Programm zu aktivieren sind die Tasten und gleichzeitig für fünf Sekunden zu drücken.

Das Programm startet automatisch und dauert etwa 70 Minuten. Um den Zyklus anzuhalten, drücken Sie die Taste START/PAUSE .

### Reinigung der Spülmittelschublade

Die Schublade regelmäßig unter fließendem Wasser gründlich ausspülen.

### Pflege der Gerätetür und der Trommel

Lassen Sie die Gerätetür stets leicht offen stehen, um die Bildung unangenehmer Gerüche zu vermeiden.

### Reinigung der Pumpe

Ihr Gerät ist mit einer selbstreinigenden Pumpe ausgerüstet, eine Wartung ist demnach nicht erforderlich. Es könnte jedoch vorkommen, dass kleine Gegenstände (Münzen, Knöpfe) in die zum Schutz der Pumpe dienende Vorkammer (befindlich unter der Pumpe) fallen.

! Vergewissern Sie sich, dass der Waschgang abgeschlossen ist und ziehen Sie den Netzstecker heraus.

Zugang zur Vorkammer:

1. Nehmen Sie die Abdeckung an der Gerätefront ab, indem Sie zur Mitte hin drücken, dann drücken Sie beide Seiten nach unten und ziehen sie heraus;
2. Deckel der Ablaufpumpe durch Drehen nach links abschrauben: es ist ganz normal, wenn etwas Wasser austritt;
3. Reinigen Sie das Innere gründlich;
4. Schrauben Sie den Deckel wieder auf;
5. Bringen Sie die Abdeckung wieder an. Stellen Sie hierbei sicher, dass die Haken in die Schlitz eingreifen, bevor Sie die Abdeckung fest andrücken.

### Kontrolle des Wasserzulaufschlauchs

Kontrollieren Sie den Zulaufschlauch mindestens einmal im Jahr. Weist er Risse bzw. Brüche auf, muss er ausgetauscht werden: der starke Druck während des Waschprogramms könnte zu plötzlichem Platzen führen.

! Verwenden Sie niemals bereits gebrauchte Schläuche.

## SYSTEM ZUR AUSWUCHTUNG DER WÄSCHELADUNG

Um zu starke Vibrationen, die durch Unwucht beim Schleudern entstehen, zu vermeiden, sorgt das Gerät für eine gleichmäßige Verteilung der Wäscheladung durch Rotationen der Trommel. Sollte die Wäscheladung nach Ablauf mehrerer Versuche immer noch nicht korrekt verteilt sein, schleudert das Gerät die Wäsche bei einer niedrigeren Geschwindigkeit als die der vorgesehenen Schleudergeschwindigkeit. Sollte die Wäsche extrem ungleichmäßig verteilt sein, führt das Gerät anstelle des Schleudergangs einen Wäscheverteilungs-Zyklus durch. Um eine optimale Verteilung der Wäscheladung und somit eine korrekte Auswuchtung zu begünstigen, sollten große und kleine Wäscheteile gemischt eingefüllt werden.

## ZUBEHÖR

*Bitte kontaktieren Sie unseren Kundendienst um zu kontrollieren, ob folgende Zubehörteile für dieses Waschmaschinenmodell erhältlich sind.*

### Verbindungsbausatz

Mit diesem Zubehörteil kann der Trockner platzsparend und für das einfache Befüllen und Entleeren des Trockners auf dem Oberteil Ihres Waschvollautomaten befestigt werden.

## TRANSPORT UND HANDLING


*Die Waschmaschine beim Heben nicht am Oberteil festhalten.*

Den Netzstecker aus der Steckdose ziehen und den Wasserhahn schließen. Kontrollieren, dass die Gerätetür und die Spülmittelschublade gut geschlossen sind. Zulaufschlauch vom Wasserhahn nehmen und anschließend den Ablaufschlauch abtrennen. Das in den Schläuchen befindliche Wasser abfließen lassen und diese so befestigen, dass sie beim Transport nicht beschädigt werden können. Die Transportsicherungen wieder anbringen. Die Vorgehensweise für die Entfernung der Transportsicherungen, die in den „Installationsanweisungen“ beschrieben werden, in umgekehrter Reihenfolge befolgen.

DEMO MODE: zum Deaktivieren dieser Funktion die Waschmaschine AUSSCHALTEN. Halten Sie dann die "START/PAUSE" Taste gedrückt, drücken Sie innerhalb von 5 Sekunden auch die EIN/AUS Taste und halten Sie beide Tasten 2 Sekunden lang gedrückt.

## STÖRUNGEN UND ABHILFE

Bei Funktionsstörung: Bevor Sie sich an den Kundendienst kontaktieren wenden vergewissern Sie sich zuerst, ob es sich nicht um eine Kleinigkeit handelt, die Sie selbst beheben können.

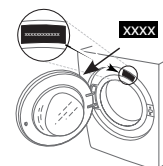
Störungen	Mögliche Ursachen / Lösungen
<b>Der Waschvollautomat schaltet sich nicht ein.</b>	Der Stecker steckt nicht in der Steckdose, oder nicht so, dass der Kontakt hergestellt wird. Der Strom ist ausgefallen.
<b>Der Waschgang startet nicht.</b>	Die Gerätetür wurde nicht vorschriftsmäßig geschlossen. Die EIN/AUS-Taste  wurde nicht gedrückt. Die Taste START/PAUSE  wurde nicht gedrückt. Der Wasserhahn ist nicht aufgedreht. Es wurde ein verzögerter Start gewählt.
<b>Der Waschvollautomat lädt kein Wasser (auf dem Display ist die Anzeige „H2O“ eingeblendet).</b>	Der Wasserzulaufschlauch ist nicht am Wasserhahn angeschlossen. Der Schlauch ist geknickt. Der Wasserhahn ist nicht aufgedreht. Es ist kein Wasser da. Der Druck ist unzureichend. Die Taste START/PAUSE  wurde nicht gedrückt.
<b>Der Waschvollautomat lädt laufend Wasser und pumpt es laufend ab.</b>	Der Ablaufschlauch befindet sich nicht auf der vorgeschriebenen Höhe, d.h. 65 – 100 cm vom Boden. Das Schlauchende liegt unter Wasser. Der Abfluss der Hausinstallation wurde nicht mit einer Entlüftungsöffnung versehen. Konnte die Störung durch diese Kontrollen nicht behoben werden, dann drehen Sie den Wasserhahn zu, schalten das Gerät aus und fordern den Kundendienst. Falls Sie in einer der obersten Etagen eines Gebäudes wohnen, kann es vorkommen, dass sich im Syphon ein Vakuum bildet, und der Waschvollautomat ständig Wasser ansaugt und wieder abpumpt. Zur Lösung dieser Probleme bietet der Handel spezielle Syphonventile.
<b>Der Waschvollautomat pumpt nicht ab und schleudert nicht.</b>	Das Programm sieht Abpumpen vor: bei einigen Programmen muss dieser Vorgang manuell gestartet werden. Der Ablaufschlauch ist geknickt. Die Ablaufleitung ist verstopft.
<b>Der Waschvollautomat vibriert zu stark während des Schleuderns.</b>	Die Trommel wurde bei der Installation nicht korrekt befreit. Der Waschvollautomat steht nicht eben. Der Waschvollautomat steht zu eng zwischen der Wand und einem Möbel.
<b>Der Waschvollautomat ist undicht.</b>	Der Zulaufschlauch wurde nicht ordnungsgemäß aufgeschraubt. Die Spülmittelschublade ist verstopft Der Ablaufschlauch wurde nicht ordnungsgemäß befestigt.
<b>Die Kontrollleuchten der „Zusatzfunktionen“ und START/PAUSE  blinken schnell und das Display zeigt einen Fehlercode an (z. B.: F-01, F-..).</b>	Schalten Sie das Gerät aus und ziehen Sie den Netzstecker; warten Sie daraufhin ca. 1 Minute und schalten Sie es wieder ein. Bleibt die Störung bestehen, kontaktieren Sie bitte den Kundendienst .
<b>Es bildet sich zu viel Schaum.</b>	Das Waschmittel ist für Waschmaschinen nicht geeignet (es muss mit der Aufschrift „Für Waschmaschinen“, „Für Handwäsche und Waschmaschinen“ usw. versehen sein). Es wurde zu hoch dosiert.



Sie können die Sicherheitshinweise, Technischen Daten und Energiedaten wie folgt herunterladen:

- Besuchen Sie unsere Internetseite [docs.whirlpool.eu](https://docs.whirlpool.eu)
- Verwenden Sie den QR-Code
- Alternativ, **unseren Kundendienst kontaktieren** (Siehe Telefonnummer im Garantieheft). Wird unser Kundendienst kontaktiert, bitte die Codes auf dem Typenschild des Produkts angeben.

Für Reparatur- und Wartungsinformationen besuchen Sie bitte [www.privileg.de](http://www.privileg.de)



400011557510