

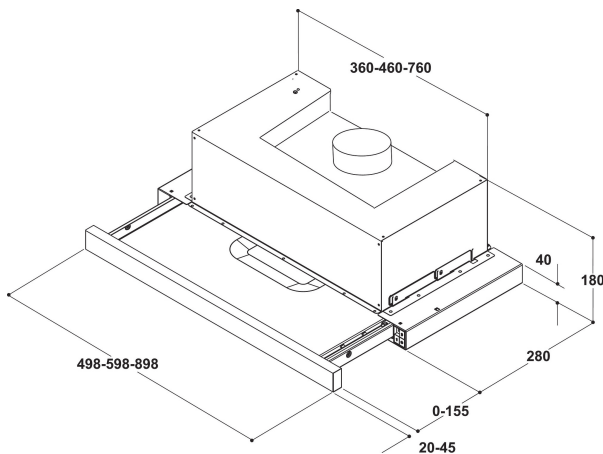
AKR 5390/1 IX

12NC: 859991568520

EAN kód: 8003437236891

Whirlpool

SENSING THE DIFFERENCE



HLAVNÍ VLASTNOSTI

| Skupina výrobků | SPORÁKOVÉ ODSAVAČE PAR |
|--|--------------------------------------|
| Barva těla | Nerez |
| Materiál těla | Nerezová ocel |
| Barva komínu | N/A |
| Materiál komín | N/A |
| Typologie | Výsuvné |
| Typ instalace | Vestavěný |
| Typ ovládání | Mechanické |
| Typ nastavení ovládání | - |
| Možnosti dekorativních panelů | Možné a zahrnuté |
| Umístění motoru | Integrovaný motor v tělese digestoře |
| Provozní režim | Konvertibilní |
| Jmenovitá hodnota elektrického připojení (W) | 121 |
| Proud (A) | 0,9 |
| Napětí (V) | 220-240 |
| Frekvence (Hz) | 50/60 |
| Délka přívodního elektrického kabelu (cm) | 150 |
| Typ zástrčky | Schuko |
| Výška komína (mm) | - |
| Výška výrobku bez komína (mm) | 211 |
| Výška výrobku | 180 |
| Šířka výrobku | 599 |
| Hloubka zabaleného výrobku | 300 |
| Minimální výška výklenku | 0 |
| Minimální šířka výklenku | 0 |
| Hloubka výklenku | 0 |
| Čistá hmotnost (kg) | 6 |

TECHNICKÉ VLASTNOSTI

| Typ ručního ovládacího zařízení | Tlačítka |
|---|-------------------|
| Typ automatických regulačních zařízení | - |
| Počet motorů | 1 |
| Celkový výkon motorů (W) | 116 |
| Počet nastavení otáček: dostupnost možnosti boost | 3 |
| Přítomnost nárazového proudu | Ne |
| Maximální výkon odsávání vzduchu (m ³ /h) | 304 |
| Odsávání vzduchu v poloze Boost (m ³ /h) | 0 |
| Maximální výkon recirkulace vzduchu (m ³ /h) | 125 |
| Výkon recirkulace v poloze Boost (m ³ /h) | 0 |
| Typ ovládání světla | On/Off |
| Počet světel | 2 |
| Typ použitých světelných zdrojů | LED |
| Celkový výkon světelných zdrojů (W) | 5 |
| Průměr výstupu vzduchu (mm) | 120 |
| Klapka bez zpětného toku vzduchu | Ne |
| Materiál tukového filtru | Omyvatelný hliník |
| Pachový filtr | Ne |

ENERGETICKÝ ŠTÍTEK

| | |
|---|----|
| Hlučnost při min. otáčkách (2010/30/EU) | 48 |
| Hlučnost při max. otáčkách (2010/30/EU) | 65 |
| Hladina hluku s polohou boost (dB(A) re 1 pW) | 0 |