

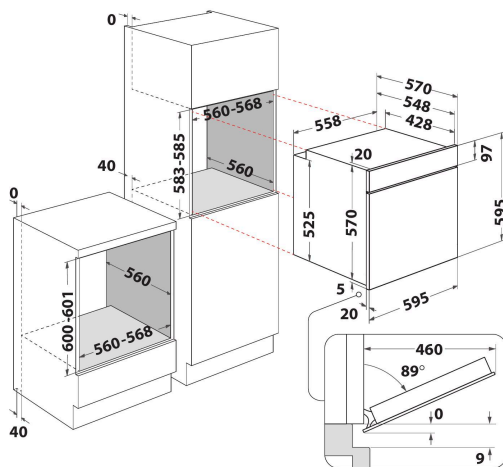
OAS KP8V1 IX

12NC: 859991558480

Штрих-код (EAN) код: 8003437938818

Whirlpool

SENSING THE DIFFERENCE



- Піролітична система очищення
- Клас енергоефективності A+
- Об'єм камери 71 л
- Cook3
- Функція Розморозка
- Програма приготування: Примусова вентиляція+вентилятор
- Турбо-вентиляція
- Гриль
- Емаль простого очищення
- Функція Турбо-гриль
- Великі порції
- Функція Хліб/Піца
- Примусова вентиляція ЕКО
- Підйом тіста
- Спеціальні функції
- Програма приготування: Конвекція

Вбудована електрична духовка шафа Whirlpool: колір нержавіючої сталі, автоматичне очищення - OAS KP8V1 IX

Характеристики вбудованої духої шафи Whirlpool: система автоматичного очищення, яка за рахунок високих температур спалює бруд та залишки продуктів, перетворюючи їх на попіл. Все, що Вам потрібно зробити: після закінчення циклу протерти духову шафу чистою вологою ганчіркою. Технології, які дозволять заощаджувати електроенергію. Інноваційна функція Cook3 дозволить Вам одночасно готувати до трьох різних страв. Ви можете бути певними, що запахи не змішаються.

Multifunction 8

Численні методи приготування їжі. Функція Multifunction 8 пропонує гнучкі можливі варіанти приготування для забезпечення ідеальних результатів, за будь-яким рецептом.

Cook3

Без змішування запахів. З інноваційною функцією Cook3 можна приготувати до трьох страв одночасно без змішування ароматів.

Примусова вентиляція

Збережіть смак. Завдяки технології примусової вентиляції та новій системі конвекції розігріте повітря рівномірно циркулює у духовій шафі, забезпечує соковиті та смачні страви.

Електронний контроль

Електронний контроль температури.

Слайдерна система полиць

Ця духовка шафа Whirlpool має слайдерну систему полиць для зручності використання.

Піролітична технологія

Бездоганне прибирання за дотиком до кнопки. Піролітична технологія використовує високотемпературний цикл спалювання харчових залишків на попіл, який може потім бути легко змахнути губкою. Складні панелі, що відбивають тепло, у двері духовки гарантують, що зовнішня температура залишається низькою для додаткової безпеки.

Стандартний об'єм

Ця духовка Whirlpool має стандартним об'єм.

Клас енергоефективності

Надзвичайна економія ресурсів. Духові шафи з класом енергоефективності A/A+ пропонують високий рівень заощадження, гарантуючи низьке електроспоживання та економію Ваших коштів.

OAS KP8V1 IX

12NC: 859991558480

Штрих-код (EAN) код: 8003437938818

Whirlpool

SENSING THE DIFFERENCE

ОСНОВНІ ХАРАКТЕРИСТИКИ

Група продуктів	Духова шафа
Комерційний код	OAS KP8V1 IX
Основний колір продукту	Нержавіюча сталь
Тип конструкції	Вбудована
Тип управління	Електронне
Тип управління	-
Чи є вбудовані системи контролю варильної поверхні?	Ні
Який тип варильної поверхні можна контролювати?	-
Автоматичні програми	Так/Є
Струм (А)	16
Напруга (В)	220-240
Частота (Гц)	50/60
Довжина шнура живлення (см)	100
Тип вилки	Ні
Глибина з відкритими на 90 градусів дверцятами (мм)	-
Висота продукту	595
Ширина продукту	595
Глибина продукту	551
Мінімальна висота ніші	0
Мінімальна ширина ніші	0
Глибина ніші	0
Вага нетто (кг)	27.1
Корисний об'єм	71
Вбудована система очищення	Піролітична
Кількість решіток	1
Деко	2

ТЕХНІЧНІ ХАРАКТЕРИСТИКИ

Таймер	Так/Є
Контроль часу	Електронне
Налаштування часу	Стоп
Система захисту	-
Внутрішнє освітлення	Так/Є
Кількість елементів освітлення	1
Розташування елементів освітлення	Передня ліва
Направляючі духової шафи	Телескопічні(-ий)
Теромщуп	Ні

ЕНЕРГЕТИЧНЕ МАРКУВАННЯ

Підключення до мережі	Електричний
Тип камери	Елетрика
Клас енергоефективності - NEW (2010/30/EU)	A+
Річне енергоспоживання у режимі конвекція - NEW (2010/30/EU)	0.89
Річне енергоспоживання у режимі примусова вентиляція - NEW (2010/30/EU)	0.69

ENERG
енергия · ενεργεια
Y IA
IE 1A

WHIRLPOOL
OAS KP8V1 IX

71 L

0.89 kWh/cycle*
0.69 kWh/cycle*

A+

* циліс - siklus - partion - syklos - κύκλος - ciclo - tsükkel - ohjelma - ciklus
ciklas - cikls - ciklu - cycles - cykl - ciclo - program - cykel

65/2014