

Whirlpool



Handleiding



www.whirlpool.eu/register



HANDLEIDING



DANK U WEL VOOR UW AANKOOP VAN EEN WHIRLPOOL PRODUCT.

Voor verdere assistentie kunt u het apparaat registreren op www.whirlpool.eu/register.

INDEX

GEZONDHEIDS- VEILIGHEIDSGIDS	3
Veiligheidsvoorschriften	3
GEBRUIKS- EN ONDERHOUDSGIDS	5
Productbeschrijving	5
Bedieningspaneel	5
Accessoires	6
Gebruik van het apparaat	6
Eerste gebruik	6
Dagelijks gebruik	6
Functies	7
Indicatoren	7
Bereidingstabel	7
Onderhoud en schoonmaken	8
Probleemoplossing	8
Geluiden die tijdens de werking worden geproduceerd	8
Consumentenservice	9
INSTALLATIEGIDS	10

VEILIGHEIDSVORSCHRIFTEN BELANGRIJK MOET WORDEN GELEZEN EN IN ACHT GENOMEN

Lees voordat u het apparaat gaat gebruiken deze veiligheidsinstructies. Houd ze binnen handbereik voor toekomstige raadpleging.

Deze instructies en het apparaat zelf zijn voorzien van belangrijke veiligheidsaanwijzingen, die te allen tijde moeten worden opgevolgd. De fabrikant kan niet aansprakelijk gesteld worden voor schade die het gevolg is van het niet opvolgen van deze veiligheidsinstructies, oneigenlijk gebruik van het apparaat of een foute instelling van de regelknoppen.

⚠ Kleine kinderen (0-3 jaar) moeten uit de buurt van het apparaat gehouden worden. Jonge kinderen (3-8 jaar) moeten uit de buurt van het apparaat gehouden worden, tenzij ze constant onder toezicht staan. Kinderen vanaf 8 jaar en personen met verminderde fysieke, sensorische of mentale vermogens of gebrek aan ervaring en kennis, mogen dit apparaat gebruiken indien ze onder toezicht staan of instructies hebben ontvangen over veilig gebruik en de mogelijke gevaren ervan begrijpen. Kinderen mogen niet spelen met het apparaat. De reiniging en het onderhoud mogen niet door kinderen worden uitgevoerd zonder toezicht.

⚠ **WAARSCHUWING:** Het apparaat en de toegankelijke onderdelen kunnen heet worden tijdens het gebruik. Wees voorzichtig dat u de verwarmingselementen niet aanraakt. Kinderen jonger dan 8 jaar moeten uit de buurt van het apparaat worden gehouden, tenzij er voortdurend toezicht is.

⚠ **WAARSCHUWING:** Als het oppervlak van de kookplaat gebarsten is, gebruik het apparaat niet - risico voor elektrocutie.

⚠ **WAARSCHUWING:** Brandgevaar: leg geen voorwerpen op de kookoppervlakken.

⚠ **VOORZICHTIG:** Het bereidingsproces moet onder toezicht plaatsvinden. Een kort bereidingsproces moet onder voortdurend toezicht plaatsvinden.

⚠ **WAARSCHUWING:** Onbewaakt bereiden op een kookfornuis met vet of olie kan gevaarlijk zijn - brandgevaar. Tracht NOOIT een brand te blussen met water: schakel daarentegen het apparaat uit en bedek vervolgens de vlam, bijv. met een deksel of een blusdeken.

⚠ Gebruik de kookplaat niet als werkblad of als steun. Houd kleding of andere brandbare materialen uit de buurt van het apparaat tot alle onderdelen van het apparaat helemaal zijn afgekoeld - brandgevaar.

⚠ Metalen voorwerpen zoals messen, vorken, lepels en deksels mogen niet op het oppervlak van het

kookfornuis worden geplaatst, aangezien deze heet kunnen worden.

⚠ Schakel het kookplaat-element na gebruik uit met de knopen vertrouw niet alleen op de pannendetector.

TOEGESTAAN GEBRUIK

⚠ **VOORZICHTIG:** Het apparaat is niet geschikt voor inwerkingstelling met een externe schakelinrichting zoals een timer of een afzonderlijk systeem met afstandsbediening.

⚠ Dit apparaat is bedoeld voor gebruik in huishoudelijke en gelijkaardige toepassingen zoals: personeelskeukens in winkels, kantoren en overige werkomgevingen; landbouwbedrijven; klanten in hotels, motels en andere residentiële omgevingen.

⚠ Elk ander gebruik is verboden (bijv. als kamerverwarming).

⚠ Dit apparaat is niet voor professioneel gebruik bestemd. Gebruik het apparaat niet buiten.

INSTALLATIE

⚠ Het apparaat moet verplaatst en geïnstalleerd worden door twee of meer personen - risico voor verwondingen. Gebruik beschermende handschoenen om uit te pakken en te installeren - risico voor snijwonden.

⚠ Laat de installatie, m.i.v. de aansluiting op het waternet (indien van toepassing) en de elektrische aansluitingen en reparaties door een gekwalificeerd technicus verrichten. Repareer of vervang geen enkel onderdeel van het apparaat, behalve als dit expliciet aangegeven wordt in de gebruikershandleiding. Houd kinderen buiten bereik van de installatieplek. Controleer na het uitpakken van het apparaat of het tijdens het transport geen beschadigingen heeft opgelopen. Neem in geval van twijfel contact op met uw leverancier of de dichtstbijzijnde Klantenservice. Bewaar het verpakkingsmateriaal (plastic, piepschuim, enz.) na de installatie buiten bereik van kinderen - verstikkingsgevaar. Het apparaat moet worden losgekoppeld van het elektriciteitsnet voordat u installatiewerkzaamheden uitvoert - risico voor elektrocutie. Tijdens de installatie dient u ervoor te zorgen dat het apparaat de voedingskabel niet beschadigt - risico voor brand of elektrocutie. Het apparaat alleen activeren als de installatie is voltooid.

⚠ Voer eerst alle zaagwerkzaamheden uit en verwijder alle spaanders en zaagresten voordat u het apparaat plaatst.

⚠ Als het apparaat niet boven een oven wordt geïnstalleerd, moet een (niet bijgeleverd) scheidingspaneel worden geïnstalleerd in het compartiment onder het apparaat.

ELEKTRISCHE WAARSCHUWINGEN

⚠ Het moet mogelijk zijn het apparaat van het elektriciteitsnet af te koppelen door de stekker uit het stopcontact te halen of via een meerpolige netschakelaar die bovenstrooms van het stopcontact is geplaatst conform de bedradingsvoorschriften en het apparaat dient geaard te zijn conform de nationale veiligheidsnormen voor elektriciteit.

⚠ Gebruik geen verleng snoeren, meervoudige stopcontacten of adapters. Als de installatie voltooid is, mogen de elektrische onderdelen niet meer toegankelijk zijn voor de gebruiker. Gebruik het apparaat niet wanneer u natte voeten hebt of blootsvoets bent. Gebruik het apparaat niet als de stroomkabel of de stekker beschadigd is, als het apparaat niet goed werkt of als het beschadigd of gevallen is.

⚠ Als het netsnoer beschadigd is, moet het vervangen worden door de fabrikant, een servicevertegenwoordiger of gekwalificeerd personeel om risico's te voorkomen - risico voor elektrocutie.

REINIGEN EN ONDERHOUD

⚠ **WAARSCHUWING:** Het apparaat moet worden losgekoppeld van het elektriciteitsnet voordat u onderhoudswerkzaamheden uitvoert; gebruik geen stoomreinigers - risico van elektrocutie.

⚠ Gebruik geen schurende of bijtende producten, reinigingsmiddelen op chloorbasis of schuursponsjes.

VERWERKING VAN DE VERPAKKING

De verpakking kan volledig gerecycled worden, zoals door het recyclingssymbool  wordt aangegeven.

De diverse onderdelen van de verpakking mogen daarom niet bij het gewone huisvuil worden weggegooid, maar moeten worden afgevoerd volgens de plaatselijke voorschriften voor afvalverwerking.

AFDANKEN VAN HUISHOUDELIJKE APPARATUUR

Dit apparaat is vervaardigd van recyclebaar of herbruikbaar materiaal. Dank het apparaat af in overeenstemming met plaatselijke milieuvoorschriften voor afvalverwerking. Voor meer informatie over behandeling, terugwinning en recycling van huishoudelijke apparaten kunt u contact opnemen met uw plaatselijke instantie, de vuilnisophaaldienst of de winkel waar u dit apparaat hebt gekocht. Dit apparaat is voorzien van het merkteken volgens de Europese Richtlijn 2012/19/EU inzake Afgedankte elektrische en elektronische apparaten (AEEA).

Door ervoor te zorgen dat dit product correct wordt afgedankt, helpt u schadelijke gevolgen voor het milieu en de gezondheid te voorkomen.

Het symbool  op het product of op de begeleidende documentatie geeft aan dat dit apparaat niet als huishoudelijk afval behandeld mag worden, maar dat het ingeleverd moet worden bij een speciaal inzamelingscentrum voor de recycling van elektrische en elektronische apparatuur.

TIPS OM ENERGIE TE BESPAREN

Maak zoveel mogelijk gebruik van de restwarmte van de hete plaat door de plaat uit te zetten enkele minuten voordat u stopt met koken.

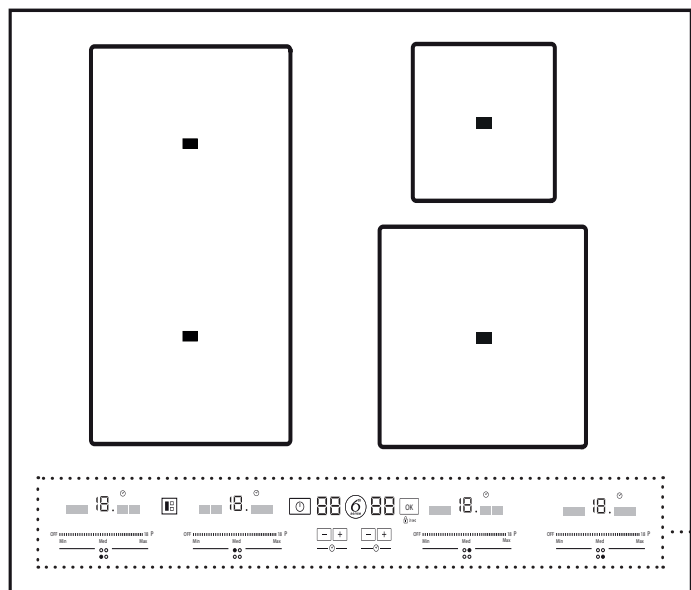
De basis van uw pot of pan dient de kookplaat volledig te bedekken; een recipiënt die kleiner is dan de kookplaat veroorzaakt energieverpilling. Dek potten en pannen af met goed aansluitende deksels terwijl u kookt en gebruik zo weinig mogelijk water. Koken zonder deksel verhoogt uw energieverbruik.

Gebruik alleen kookpotten en pannen met een vlakke bodem.

ECO DESIGN VERKLARING

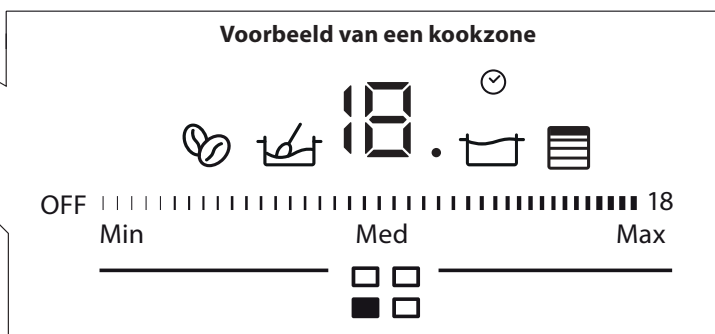
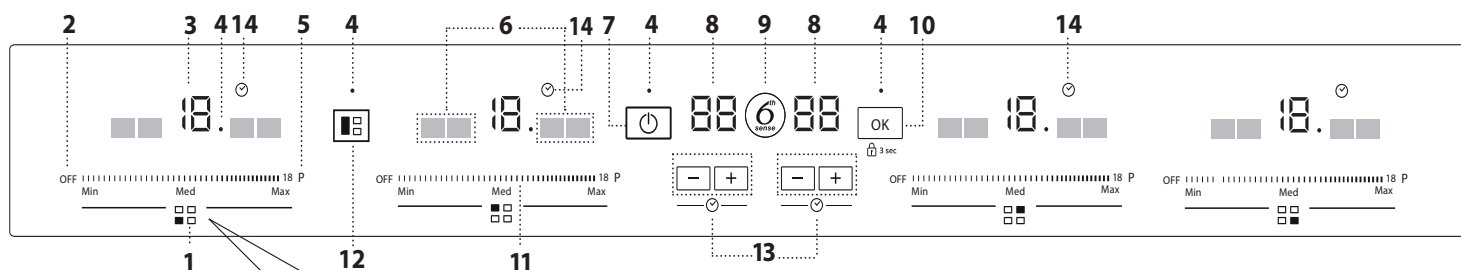
Dit apparaat voldoet aan de ecologische ontwerpvereisten vermeld in de Europese Richtlijn nr. 66/2014 in overeenstemming met de Europese norm EN 60350-2.

PRODUCTBESCHRIJVING



- 1. Kookplaat
- 2. Bedieningspaneel

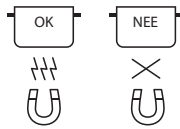
BEDIENINGSPANEEL




- 1. Bepaling van de kookzone
- 2. Toets voor uitschakeling kookzone
- 3. Geselecteerd bereidingsniveau
- 4. Indicatielampje - actieve functie
- 5. Quick Heat toets
- 6. Indicatielampjes speciale functies
- 7. Aan/Uit-knop
- 8. Indicatie bereidingsduur
- 9. 6th Sense-toets (speciale functies)
- 10. OK/ Toetsvergrendelingstoets - 3 sec
- 11. Touchscreen
- 12. Toets verticale flexibele kookzone
- 13. Kookwekker
- 14. Indicator van de kookwekker

ACCESSOIRES

POTTEN EN PANNEN



Gebruik alleen potten en pannen van ferromagnetisch materiaal die geschikt zijn voor gebruik op inductiekookplaten. Controleer op de aanwezigheid van het symbool  (dat meestal op de onderkant gedrukt is) om te bepalen of de pan geschikt is. Er kan een magneet worden gebruikt om te bepalen of de pannen magnetisch zijn.

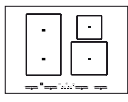
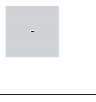
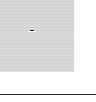
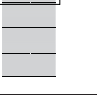
De kwaliteiten de structuur van de panbodem kunnen de bereidingsprestaties veranderen. Sommige aanduidingen van de diameter van de bodem komen niet overeen met de reële diameter van het ferromagnetische oppervlak.

Lege pannen of pannen met een dunne bodem

Gebruik geen lege pannen op een ingeschakelde kookplaat. De kookplaat is uitgerust met een intern veiligheidssysteem dat constant de temperatuur controleert en dat de 'automatische uitschakelfunctie' activeert als er hoge temperaturen worden gemeten. Als de kookplaat

wordt gebruikt met lege pannen of pannen met een dunne bodem, kan de temperatuur snel toenemen waardoor mogelijk de 'automatische uitschakelfunctie' niet meteen wordt ingeschakeld, met schade voor de pan of de kookplaat tot gevolg. Raak niets aan als dit gebeurt en wacht tot alle onderdelen zijn afgekoeld. Neem contact op met het servicecentrum als er een foutbericht verschijnt.

Minimale diameter van de onderkant van de pan voor de verschillende kookzones

			
100 mm	150 mm	130 mm	180 mm

GEBRUIK VAN HET APPARAAT

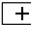

EERSTE GEBRUIK

VERMOGENSINSTELLING

Op het moment van de aankoop is de kookplaat ingesteld op het maximale vermogen (nL). Het maximale vermogen (nL) is op het typeplaatje op de onderkant van de kookplaat gedrukt.

Het vermogen van de kookplaat instellen:

Zodra het apparaat op het elektriciteitsnet is aangesloten, kunt u het vermogen binnen 60 seconden instellen.


Druk minstens 3 seconden op de  toets. Op het scherm wordt het symbool  weergegeven.

Druk op de toets  tot het laatst geselecteerde vermogen verschijnt.

Gebruik de toetsen  en  om het gewenste vermogen in te stellen. De beschikbare vermogens zijn: 2,5 kW – 4,0 kW – 6,0 kW – 7,2 kW.

Bevestig met de toets .

Het geselecteerde vermogen blijft ook bij stroomuitval in het geheugen. Trek de stekker minstens 60 seconden uit het stopcontact, steek de stekker weer in het stopcontact en herhaal bovenstaande stappen om het vermogen te wijzigen.

Als er zich tijdens het instellen een fout voordoet, verschijnt het symbool  en hoort u een pieptoon. Herhaal de handeling als dit gebeurt. Als dit ook niet helpt, adviseren wij u contact op te nemen met de klantenservice.

HET GELUIDSSIGNAAL IN-/UITSCHAKELEN

Het geluidssignaal inschakelen/uitschakelen:

Schakel de kookplaat in.

Druk 3 seconden op de toets P op de eerste linker schuifbediening.

Eventuele alarmen blijven actief.

DAGELIJKS GEBRUIK



DE KOOKPLAAT IN-/UITSCHAKELEN (AAN/UIT)

Druk ongeveer 1 seconde op de aan-toets om de kookplaat in te schakelen. Druk op dezelfde toets om de kookplaat uit te schakelen en alle kookzones worden uitgeschakeld.

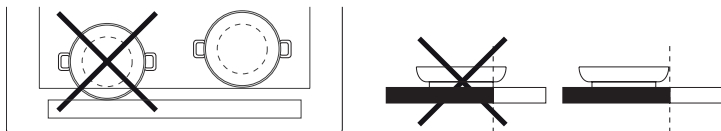


PLAATSING

Bepaal de gewenste kookzone met behulp van de positie-symbolen onderaan elke schuifbediening.

Bedek de symbolen van het bedieningspaneel niet met pannen.

Let op: In de kookzones in de buurt van het bedieningspaneel is het raadzaam om pannen binnen de markeringen te houden. Dit geldt zowel voor de bodem als voor de bovenrand van de pannen, die vaak breder is. Hierdoor wordt oververhitting van het touchpad voorkomen. Voor grillen of frituren gebruikt u zo mogelijk de achterste kookzones.



KOOKZONES INSCHAKELEN/UITSCHAKELEN EN KOOKVERMOGENS REGELEN

OFF  18 P

De kookzones inschakelen:

Beweeg uw vinger horizontaal over de schuifbediening (SLIDER) van de kookzone die u heeft geselecteerd. Boven de schuifbediening

verschijnt het bijbehorende vermogensniveau. Met de schuifbediening kunt u ook de snelopwarmfunctie (P) selecteren.

De kookzones uitschakelen:

Selecteer de uit-toets bovenaan de schuifbediening.



3 sec

TOETSEN BLOKKERING

Om de kookplaat schoon te maken moeten de instellingen worden vergrendeld om te voorkomen dat de kookplaat onbedoeld wordt ingeschakeld. Druk hiervoor 3 seconden op de OK/vergrendeltoets. Een geluidssignaal en een waarschuwinglampje boven het symbool geven aan dat de functie is ingeschakeld. Het bedieningspaneel is vergrendeld, met uitzondering van de uitschakelfunctie. Om de blokkering van de bedieningen te deactiveren, herhaalt u de activeringsprocedure.

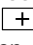
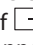


3 sec

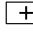
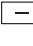
KOOKWEKKER

Er zijn twee kookwekkers - één controleert de linker kookzones, de ander controleert de rechter kookzones.

De kookwekker inschakelen:

Druk op de toets  of  om de gewenste tijd op de kookzone in gebruik in te stellen. Wanneer de ingestelde tijd is verstreken, klinkt er een geluidssignaal en wordt de kookzone automatisch uitgeschakeld. De tijd kan op elk willekeurig moment worden veranderd.

De kookwekker uitschakelen:

Druk tegelijk op de toetsen  en  totdat de kookwekker is uitgeschakeld.

FUNCTIES




FLEXIBELE ZONE

De volledige linker zone kan als een afzonderlijke kookzone worden bediend met de toets 'Flexibele Zone'. Beide schuifbedieningen kunnen worden gebruikt. Ideaal om te koken met ovale of rechthoekige pannen of met pansteunen.



6TH SENSE

De '6th Sense'-toets schakelt de speciale functies in. Plaats de pan en selecteer de kookzone. Druk op de '6th Sense'-toets. Een 'A' verschijnt op het display. Het lampje voor de eerste beschikbare speciale functie voor de kookzone gaat branden. Selecteer de gewenste speciale functie door één of meerdere malen op de '6th Sense'-toets te drukken. De functie is ingeschakeld zodra de toets  ter bevestiging is ingedrukt.



WARMHOUDEN

Met deze functie kunt u uw voedsel op een ideale temperatuur houden, doorgaans na de bereiding, of kunt u vloeistoffen langzaam in laten koken. Ideaal om het voedsel op een perfecte temperatuur te serveren.



LANGZAME BEREIDING

Deze functie is ideaal om een suddertemperatuur te handhaven, waarmee u voor een lange periode voedsel kunt bereiden zonder het risico dat het aanbrandt. Ideaal voor langere bereidingen (rijst, sauzen, braadstukken) met bijbehorend vocht.



KOKEN

Met deze functie kunt u water aan de kook brengen en laten doorkoken met minder energieverbruik.

Vul een pan met minimaal 2 tot 3 liter water (bij voorkeur op kamertemperatuur) en sluit de pan niet af met een deksel. In alle gevallen worden gebruikers geadviseerd om het kokende water goed in het oog te houden en de resterende hoeveelheid water regelmatig te controleren.



MOKA



Voor deze functie moeten speciale accessoires worden gebruikt: Moka-koffiepot, Bialetti MOKA INDUZIONE 6TZ ANTRACITE.

Plaats de Moka-koffiepot op één van de vier zones van de flexibele zone, zoals is afgebeeld. Schakel de functie in en wacht tot deze automatisch wordt uitgeschakeld.



SMELTEN

Met deze functie kunt u het voedsel op de ideale smelttemperatuur brengen en de toestand van het voedsel handhaven zonder het risico dat het aanbrandt. Deze methode is ideaal, omdat delicate voedingsmiddelen zoals chocolade niet worden aangetast en niet aan de pan blijven plakken.



CHEF CONTROL



Deze functie verdeelt de flexibele zone in drie zones (zie afbeelding) en schakelt een standaard vermogensinstelling in. Dit maakt het mogelijk om de pan van de ene naar de andere zone te verplaatsen, zodat u kunt koken met verschillende temperaturen.

INDICATOREN



RESTWARMTE

Als 'H' wordt weergegeven op het display is de kookzone nog heet. Wanneer de kookzone afkoelt, gaat het display uit.



INDICATOR VAN DE KOOKWEKKER

Deze indicator geeft aan dat de kookwekker voor een kookzone is ingesteld.



DE PAN IS VERKEERD GEPLAATST OF ER IS GEEN PAN

Ditsymbool verschijnt als de pan niet geschikt is voor een inductiekookplaat, als hij niet correct is geplaatst of geen geschikte afmetingen heeft voor de geselecteerde kookzone. Als er binnen 30 seconden na de selectie geen pan wordt geregistreerd, dan wordt de kookzone uitgeschakeld.

BEREIDINGSTABEL

VERMOGENSNIVEAU	1 - 4		5 - 9	10 - 14		14 - 18		Max. warmte-instelling (P)
BEREIDINGSMETHODE	Warmhouden, risotto smeugig maken	Smelten, ontdooien	Koken, sudderen, inkoken, smeugig maken	Koken, stoven, fruiten, grillen, koken tot het smeugig is	Braden, koken, stomen, fruiten, grillen	Braden, fruiten, koken, grillen	Bakken, koken	Snel verwarmen

ONDERHOUD EN SCHOONMAKEN



WAARSCHUWING

- **Gebruik geen stoomreinigers.**
- **Controleer voor het reinigen of de kookzones uitgeschakeld zijn en dat de restwarmte-indicatie ("H") niet wordt weergegeven.**

Belangrijk:

- Gebruik geen schuursponsjes of schuurmatjes, omdat hiermee het glas wordt beschadigd.
- Reinig de kookplaat na elk gebruik (wanneer deze is afgekoeld) om aanslag en vlekken door voedselresten te verwijderen.
- Suiker of voedsel met een hoog suikergehalte kan tot beschadiging van de kookplaat leiden en moet direct verwijderd worden.
- Door zout, suiker en zand kan het glasoppervlak bekrast raken.
- Gebruik een zachte doek, absorberend keukenpapier of een speciale kookplaatreiniger (volg de instructies van de fabrikant).
- Gemorste vloeistoffen in de kookzones kunnen ervoor zorgen dat de pannen bewegen of trillen.
- Droog de kookplaat grondig nadat deze gereinigd is.

Als het iXelium™ -logo op het glas verschijnt, dan is de kookplaat behandeld met de iXelium™ -technologie, een exclusieve afwerking van Whirlpool die perfecte reinigingsresultaten garandeert en het oppervlak van de kookplaat langer glanzend houdt.

Volg onderstaande tips om iXelium™ -kookplaten te reinigen:

- Gebruik een zachte doek (microvezel is het beste) die is bevochtigd met water of met dagelijks schoonmaakmiddel voor glas.
- Laat voor de beste resultaten een paar minuten een natte doek op het glazen oppervlak van de kookplaat liggen.

PROBLEEMOPLOSSING

- Controleer of er geen stroomuitval is.
- Als u er niet in slaagt de kookplaat na gebruik uit te schakelen, de stekker uit het stopcontact trekken.
- Als bij de inschakeling van de kookplaat op het display alfanumerieke codes worden weergegeven, dient u volgens onderstaande tabel te handelen.

Let op: De aanwezigheid van water, gemorste vloeistoffen uit pannen of eventuele objecten op de toetsen van de kookplaat kunnen leiden tot het per abuis activeren of deactiveren van de toetsenblokkeringsfunctie.

Foutcode	Beschrijving	Mogelijke oorzaken	Zorg
C81, C82	Het bedieningspaneel wordt uitgeschakeld door te hoge temperaturen.	De interne temperatuur van de elektronische onderdelen is te hoog.	Wacht tot de kookplaat is afgekoeld voordat u hem weer gebruikt.
F02, F04	Het aansluitvoltage is niet goed.	De sensor detecteert een verschil tussen het voltage van het apparaat en het voltage van de netvoeding.	Koppel de kookplaat los van het elektriciteitsnet en controleer de aansluiting.
F01, F06, F12, F13, F25, F34, F35, F36, F37, F41, F47, F58, F61, F76	Koppel de kookplaat los van de netvoeding. Wacht een aantal seconden en sluit de kookplaat weer op de netvoeding aan. Neem contact op met het servicecentrum als het probleem zich blijft voordoen en vermeld de foutcode die op het display verschijnt.		

GELUIDEN DIE TIJDENS DE WERKING WORDEN GEPRODUCEERD

Een inductiekookplaat kan sissen of kraken tijdens de normale werking. Deze geluiden zijn afkomstig van het kookgerei en houden verband met de kenmerken van de panbodems (bijvoorbeeld als de bodem uit verschillende lagen bestaat of onregelmatig is).

Deze geluiden kunnen variëren afhankelijk van het type gebruikt kookgerei en van de hoeveelheid voedsel dat het bevat en zijn geen symptoom van een gebrek.

CONSUMENTENSERVICE

VOORDAT U CONTACT OPNEEMT MET DE KLANTENSERVICE:

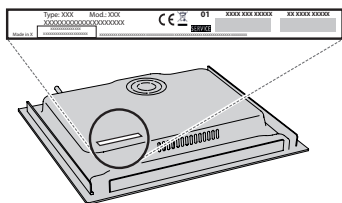
1. Kijk of u het probleem zelf kunt oplossen met behulp van de aanwijzingen in het hoofdstuk **PROBLEEMOPLOSSING**.
2. Zet het apparaat aan en uit om te controleren of het probleem is opgelost.

ALS NA HET UITVOEREN VAN DEZE CONTROLES DE STORING NOG STEEDS AANWEZIG IS, NEEMT U CONTACT OP MET DE DICHTSTBIJZIJNDE KLANTENSERVICE.

Om assistentie te vragen, bel het nummer aangegeven in het garantieboekje of volg de instructies op de website **www.whirlpool.eu**.

Wanneer u contact opneemt met onze Klantendienst, vermeld altijd:

- een korte beschrijving van de storing;
- het type en het exacte model van het apparaat;



- het servicenummer (nummer na het woord Service op het kenplaatje). Het servicenummer staat ook in het garantieboekje;

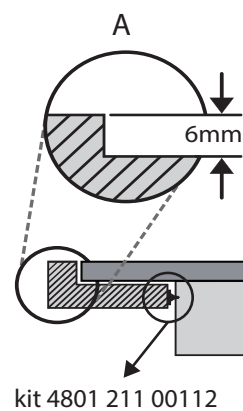
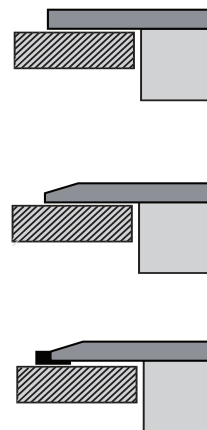
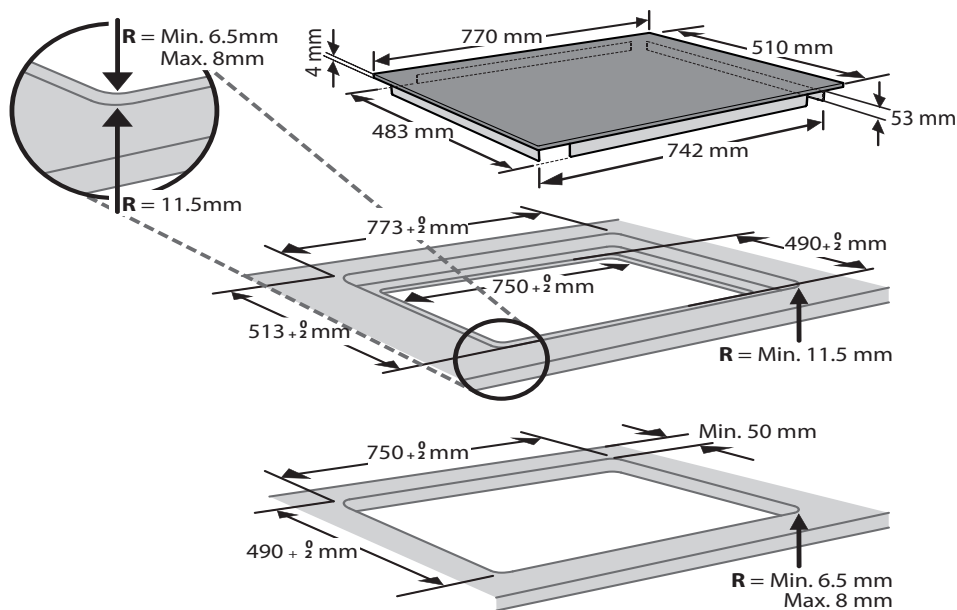
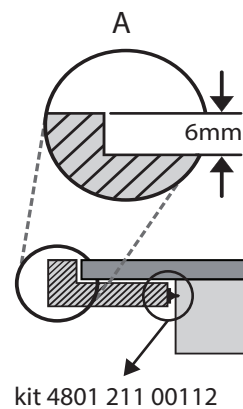
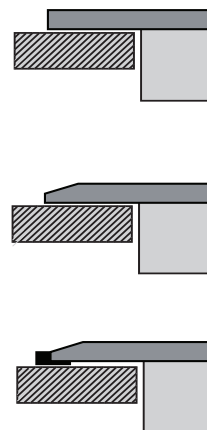
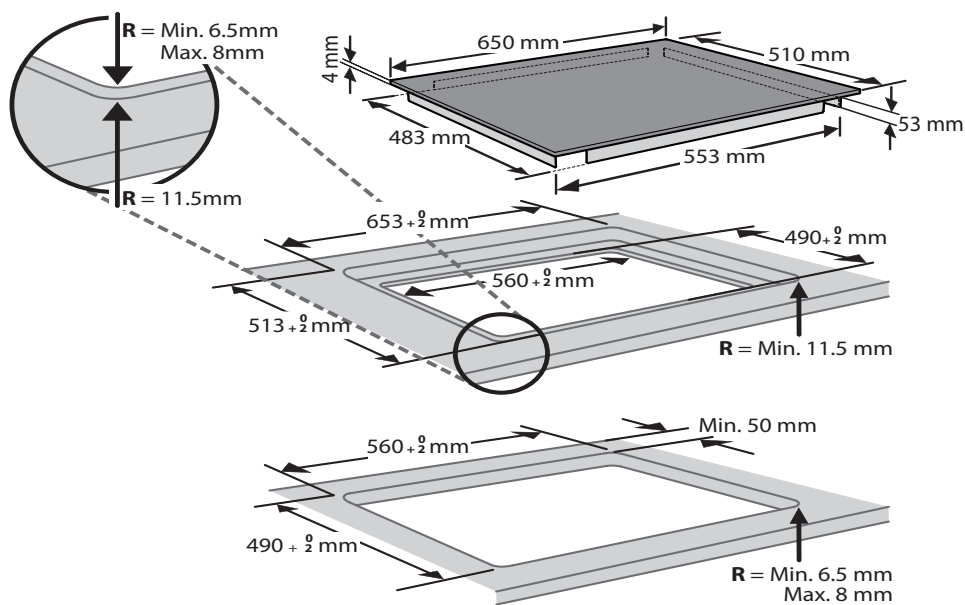
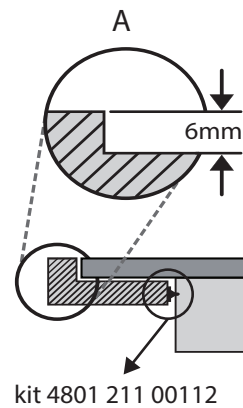
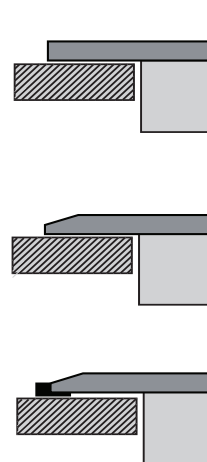
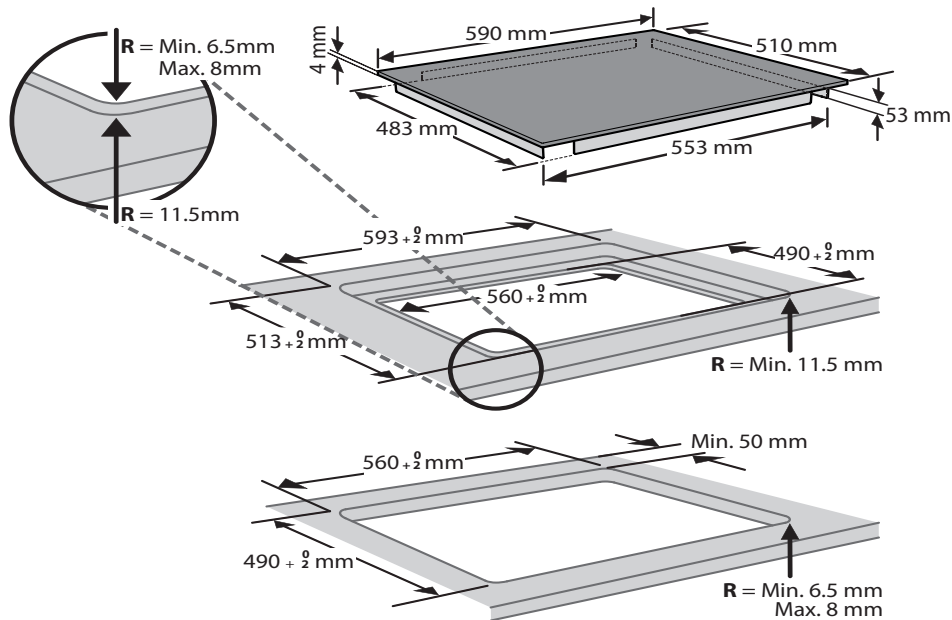
SERVICE 0000 000 00000

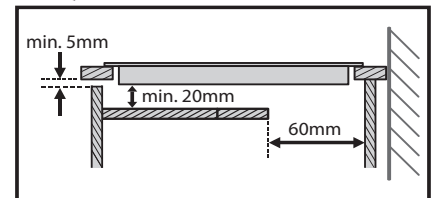
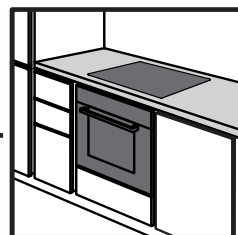
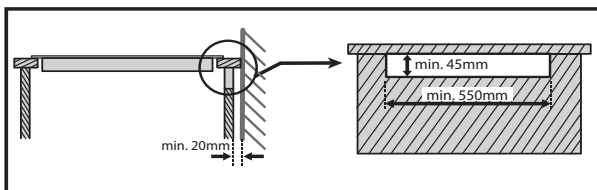
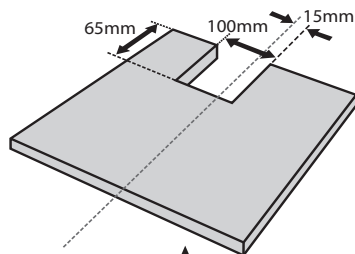
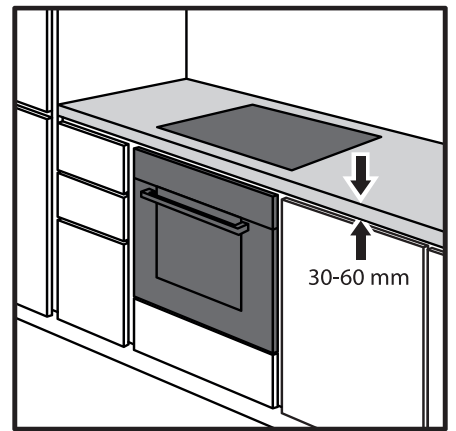


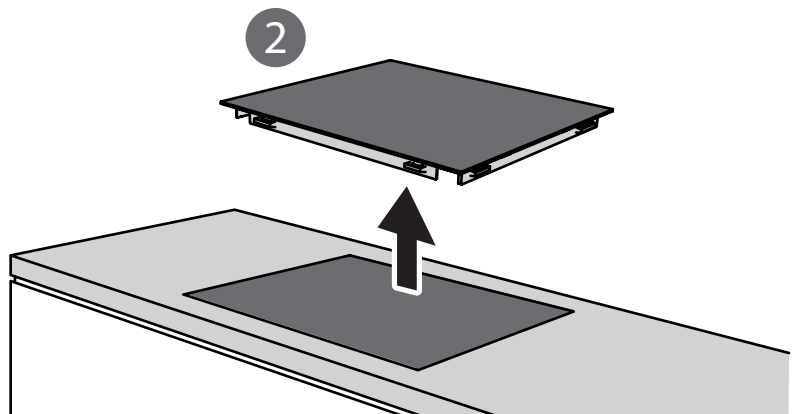
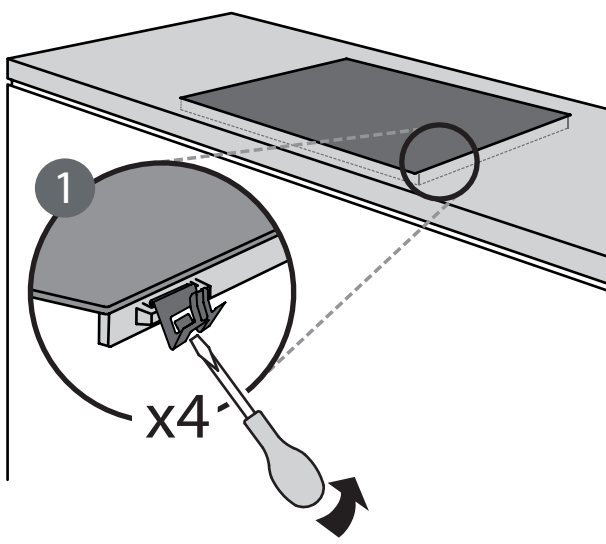
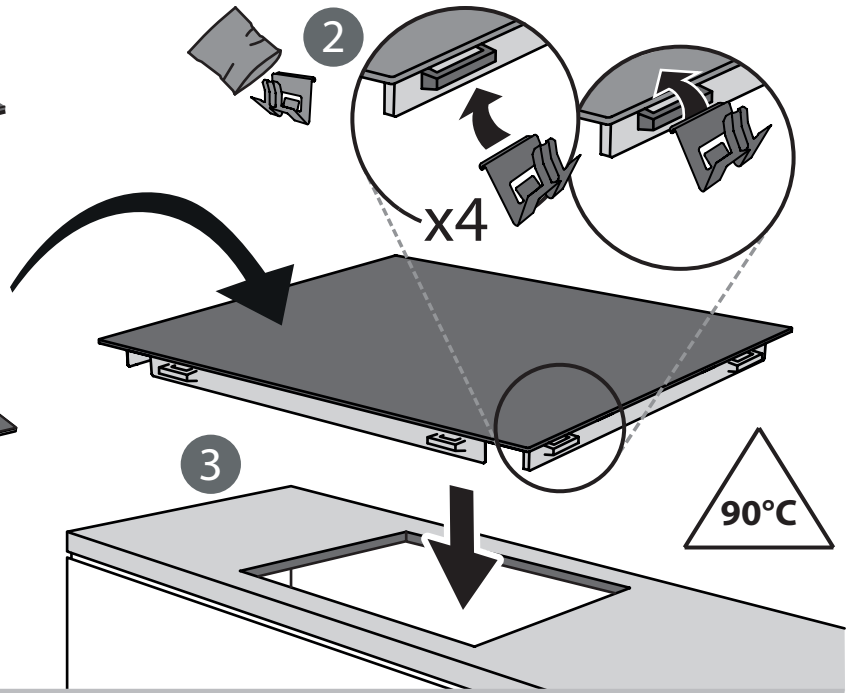
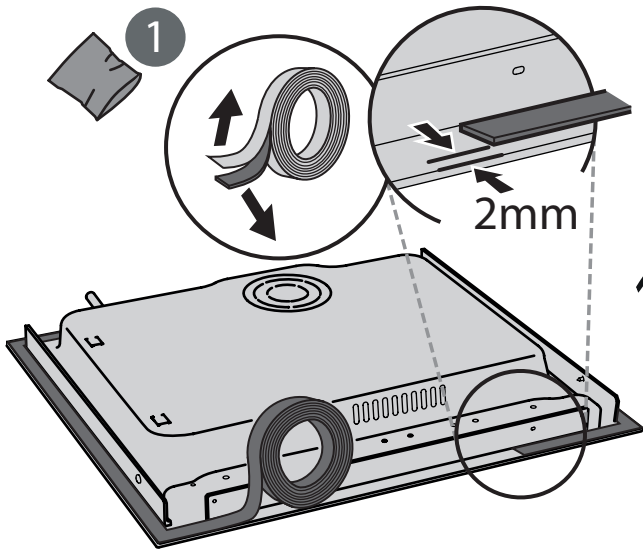
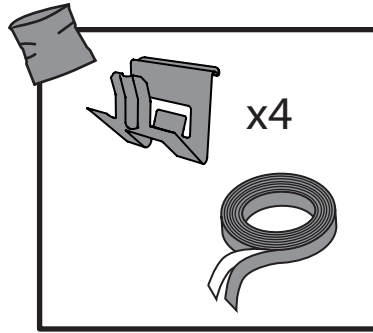
- uw volledige adres;
- uw telefoonnummer.

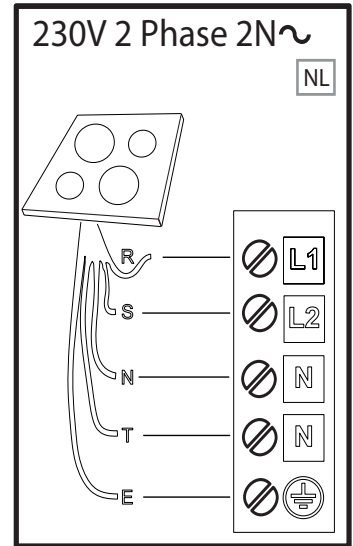
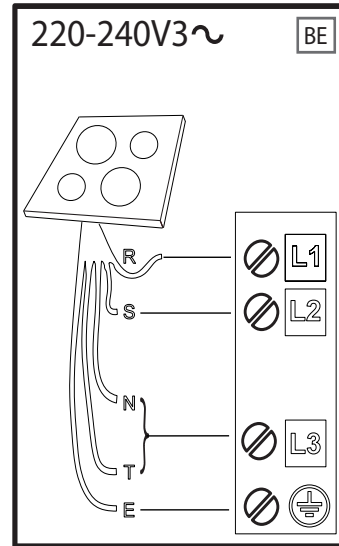
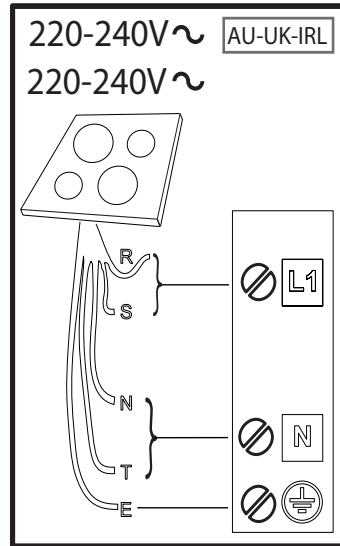
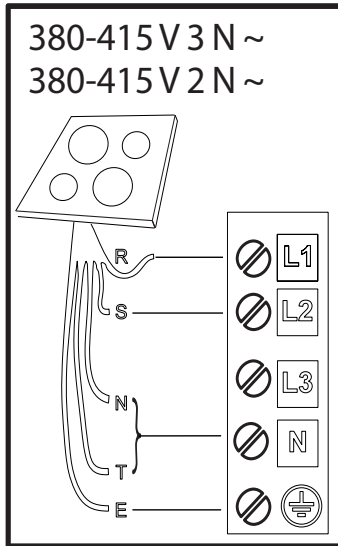
Wend u tot een erkende Whirlpool Consumenten Service indien reparatie noodzakelijk is (alleen dan heeft u zekerheid dat originele vervangingsonderdelen worden gebruikt en de reparatie correct wordt uitgevoerd).

Bel bij een verzonken inbouwinstrument de Klantenservice en vraag om een set montageschroeven 4801 211 00112.









R

black-nero-negro-preto-μαύρος-must-melns-juodas-czarny-schwarz-noir-zwart-negru-черно-чрн-črna-crno-черный-чорний-қара-černá-čierna-fekete-svart-musta-svart-sort-siyah-dubh

S

brown-marrone-marrón-marrom-καφέ-pruun-brūns-rudas-brązowy-braunen-brun-bruin-marokaфьяв-браон-rjava-smeđ-коричневый-коричневий-қоңыр-hnědý-hnedý-barna-brunt-ruskea-brunt-brun-kahverengi-donn

T

blue (gray)-blu (grigio)-azul (gris)-azul (cinza)-μπλε (γκρι)-sinine (hall)-zila (pelēka)-mėlyna (pilkas)-niebieski (szary)-blau (grau)-bleu (gris)-blauw (grijs)-albastru (gri)-синьо (сиво)-плава (сива)-modro (sivo)-plava (siva)-синий (серый)-синій (сірий)-көк (сұр)-modrý (šedá)-modrý (sivá)-kék (szürke)-blå (grå)-sininen (harmaa)-blå (grå)-blåt (gråt)-mavi (gri)-gorm (liath)

 = **E**

yellow/green-giallo/verde-amarillo/verde-amarelo/verdekίτρινο/πράσινο-kollane/roheline-dzeltens/zajš-geltona/žalia-żółty/zielony-gelb/grün-jaune/vert-geel/groen-galben/verde-жълто/зелено-жудо/зелена-ruzeno/zeleno-žuto/zelena-желтый/зеленый-жовтий/зелений-жасыл/сары-žlutá/zelená-žltá/zelená-sárga/zöld-gul/grønn-keltainen/vihreä-gul/grön-gul/grøn-sarı/yeşil-buí/glas

N

blue-blu-azul-azul-μπλε-sinine-zila-mėlyna-niebieski-blau-bleu-blauw-albastru-синьо-плава-modro-plava-синий-синій-көк-modrý-modrý-kék-blå-sininen-blå-blåt-mavi-gorm



400011203235