

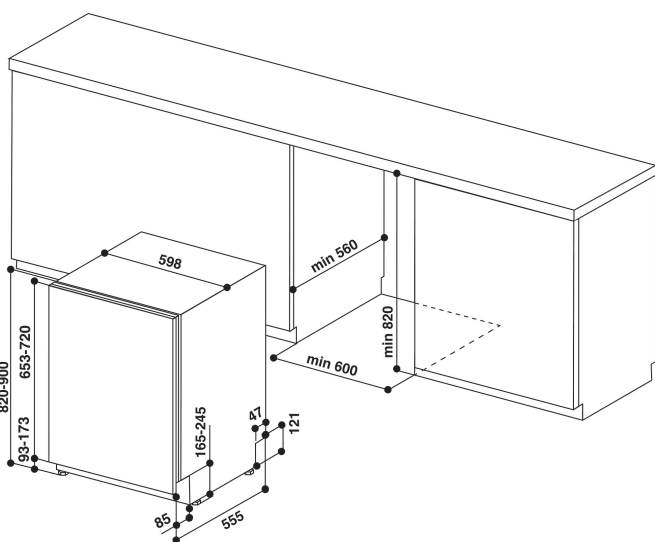
WCIO 3T321 PS E

12NC: 859991052350

EAN-code: 8003437207938

Whirlpool

SENSING THE DIFFERENCE



- Installatietype: Inbouw
- Energieklasse A++
- 14 couverts
- 6TH Sense-technologie
- Laag geluidsniveau: 41 dB(A)
- Waterverbruik: 9.5 liter (2660 liter per jaar)
- Powerclean PRO™
- PowerCleanPRO
- Zelfreinigend filtersysteem
- Startuitste 1-12 h
- Stil
- FlexiSpace
- Verwijderbaar en in hoogte verstelbare bovenkorf
- Glijdende scharnieren
- Multizone optie
- Bestekkorf
- Tablet

Whirlpool geïntegreerde vaatwasser: kleur rvs, Volledige grootte - WCIO 3T321 PS E

Kenmerken van deze Whirlpool geïntegreerde vaatwasser: kleur rvs. Uitmuntende A++ energieklasse, voor een lager energieverbruik. Verstelbare voetjes voor perfecte stabiliteit op ongelijkmatige vloeren en oppervlakken. Innovatieve technologie garandeert extra stille werking, voor een bijzonder stil apparaat. Superieure reinigingsprestatie, voor ideale afwasresultaten.



Uitschuifbare scharnieren

Dit apparaat is voorzien van uitschuifbare deurscharnieren, zodat u het apparaat gemakkelijk in een keuken kunt plaatsen met lage plinten.



Optie Halve lading

Intelligente waterbesparing. Deze optie maakt het mogelijk om een kleine lading af te wassen zodat u niet hoeft te wachten tot de volledige machine gevuld is. Ervaar perfecte resultaten tegen een laag waterverbruik.



Startuitstel

Op maat gemaakt. De optie startuitstel biedt de mogelijkheid om het afwasprogramma van uw vaatwasser naar wens uit te stellen zodat u tijd en energie kunt besparen.



14 Couverts

Alle ruimte die u wenst. Deze Whirlpool vaatwasser biedt ruimte aan 14 couverts in te delen naar uw wens.



Super Stil

Absolute stilte. Deze Whirlpool vaatwasser zorgt voor uitstekende resultaten met minder geluid zodat u kunt genieten van uw rust en stilte.



Power Clean

Voorspoelen niet nodig. De PowerClean technologie zorgt voor uitstekende wasresultaten zonder handmatig voorspoelen, inweken of schrobben.



PowerClean Pro

Krachtige spuitmondjes achterin de machine zorgen voor een stralend schone vaat. Zelfs bij het meest hardnekkige vuil. De intelligente sensors in het vetfilter meten het vuil- en het vetniveau van de vaat en passen hier de kracht van de spuitmondjes en het gebruik van middelen op aan.



EcoFriendly

Buitengewoon besparen. Intelligente 6th SENSE sensoren detecteren de mate van vet en vuil op borden, schalen en pannen en passen de waterdruk daar op aan. Geniet van uitstekende reinigingsresultaten en bespaar tot wel 50% aan energie, water en tijd.* (*Vergelijking tussen minimaak en maximaal verbruik met het 6th SENSE programma.)

WCIO 3T321 PS E

12NC: 859991052350

EAN-code: 8003437207938

Whirlpool

SENSING THE DIFFERENCE

BELANGRIJKSTE KENMERKEN

Uitvoering	Inbouw
Type installatie	Volledig geïntegreerd
Type besturing	Elektronisch
Type bedienings- en signaleringselementen	-
Afneembaar bovenblad	n.v.t
Opties meubeldeur	n.v.t
Belangrijkste kleur van het product	Roestvrij staal
Aansluitwaarde (W)	1900
Stroom	10
Spanning	220-240
Frequentie	50
Lengte elektriciteits snoer	130
Type stekker	Schuko
Lengte toevoerslang	155
Lengte afvoerslang	150
Verstelbare sokkel	Nee
Hoogte van afneembaar bovenblad	0
Stelpoten	Ja - alle vanaf voorzijde
Hoogte van het product	820
Breedte van het product	598
Diepte van het product	555
Diepte met 90° geopende deur	-
Minimale nishoogte	820
Maximale nishoogte	900
Minimale nisbreedte	600
Maximale nisbreedte	600
Nisdiepte	560
Nettogewicht	35.5
Brutogewicht	37.5

TECHNISCHE KENMERKEN

Automatische programma's	Ja
Maximumtemperatuur watertoevoer	60
Opties startuitstel	Continu
Maximale tijd startuitstel	12
Indicator programmavoortgang	-
Digitale resttijdweergave	Ja
Indicatielampje zout	Ja
Indicatielampje glansspoelmiddel	Ja
Veiligheidssysteem	n.v.t
Verstelbaar bovenrek	ja
Maximale diameter servies bovenrek	0
Maximale diameter servies onderrek	0
Aantal couverts	14

VERBRUIKSWAARDEN

Energie-efficiëntieklasse - NIEUW (2010/30/EU)	A++
Energieverbruik per jaar - NIEUW (2010/30/EU)	266
Duur sluimerstand - NIEUW (2010/30/EU)	12
Elektriciteitsverbruik in de sluimerstand - NIEUW (2010/30/EU)	6
Energieverbruik in de uitstand - NIEUW (2010/30/EU)	0.5
Waterverbruik per jaar - NIEUW (2010/30/EU)	2660
Geluidsniveau	41

The image shows the official energy label for the Whirlpool WCIO 3T321 PS E dishwasher. It features the European Union energy label logo with 'ENERG' and 'eներгия · ενεργεια' in multiple languages. The Whirlpool logo and model number are prominently displayed. A bar chart shows energy efficiency classes from A+++ (green) to D (red), with the current class A++ highlighted in a black box. The energy consumption is listed as 266 kWh/annum. Other icons include water consumption (2660 L/annum), a class X 14 for cutlery capacity, and a sound power level of 41 dB. The label also includes the year 2010/1059.