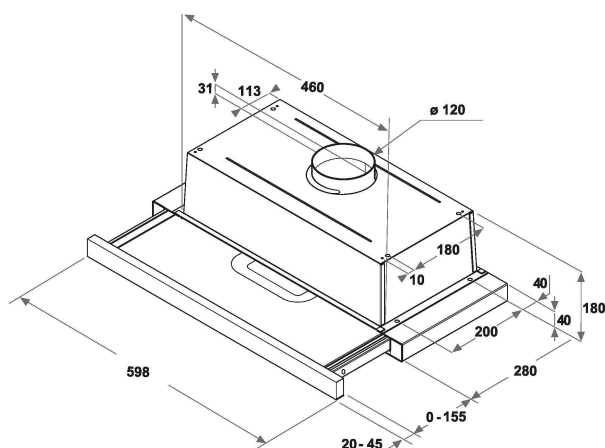


# IAHTT64FLSK

12NC: F167342

EAN-code: 8050147673423

 **Indesit**  
Life proof.



## BELANGRIJKSTE KENMERKEN

|   |  |
|---|--|
| Productgroep                                | Afzuigkap                              |
| Kleur ombouw                                | Zwart                                  |
| Materiaal ombouw                            | roestvrij staal                        |
| Kleur afvoerkanaal                          | n.v.t                                  |
| Materiaal afvoerkanaal                      | n.v.t                                  |
| Type  | Uittrekbaar                            |
| Type installatie                            | Onderbouw                              |
| Type besturing                              | Mechanisch                             |
| Type bedienings- en signaleringselementen   | -                                      |
| Opties frontpaneel                          | n.v.t                                  |
| Positie motor                               | Motor geïntegreerd in ombouw afzuigkap |
| Bedieningsmodus                             | Omschakelbaar                          |
| Aansluitwaarde (W)                          | 121                                    |
| Stroom                                      | 0,56                                   |
| Spanning                                    | 220-240                                |
| Frequentie                                  | 50                                     |
| Lengte elektriciteitsnoer                   | 150                                    |
| Type stekker                                | Nee                                    |
| Chimney height (mm)                         | -                                      |
| Hoogte van het product, zonder afvoerkanaal | 211                                    |
| Hoogte van het product                      | 180                                    |
| Breedte van het product                     | 598                                    |
| Diepte van het product                      | 300                                    |
| Minimale nishoogte                          | 0                                      |
| Minimale nisbreedte                         | 0                                      |
| Nisdiepte                                   | 0                                      |
| Nettogewicht                                | 6                                      |

## TECHNISCHE KENMERKEN

|  |                        |
|--|------------------------|
| Type handmatige bedieningsinrichtingen   | Schuifknop             |
| Type automatische bedieningsinrichtingen | -                      |
| Aantal motoren                           | 1                      |
| Totaal vermogen motoren (W)              | 115                    |
| Aantal snelheidsinstellingen             | 3                      |
| Boost presence                           | Nee                    |
| Maximale afzuigcapaciteit                | 304                    |
| Afzuigcapaciteit intensiefstand          | 0                      |
| Maximale luchtcirculatie                 | 0                      |
| Maximale luchtcirculatie intensiefstand  | 0                      |
| Type bediening verlichting               | Aan/uit                |
| Aantal verlichtingspunten                | 2                      |
| Type gebruikte lampen                    | LED                    |
| Totaal vermogen verlichting              | 6                      |
| Diameter luchtafvoer                     | 120                    |
| Terugslagklep                            | Ja                     |
| Materiaal vetfilter                      | Roestvrijstaal wasbaar |
| Geurfilter                               | Ja                     |

## VERBRUIKSWAARDEN

|  |    |
|--|----|
| Geluidsvermogen bij min. snelheid (2010/30/EU)   | 46 |
| Geluidsvermogen bij max. snelheid (2010/30/EU)   | 62 |
| Geluidsniveau bij intensiefstand (dB(A) re 1 pW) | 0  |