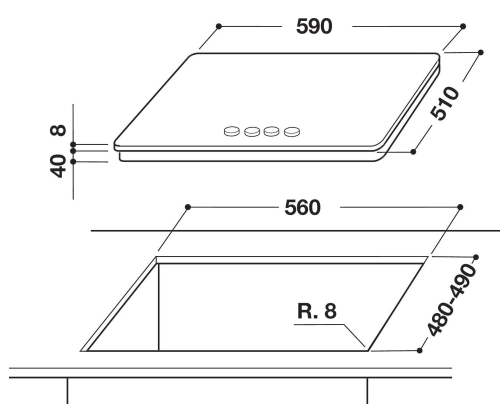


KHGD4 60510

12NC: 859990965370

Codice EAN: 8003437831836

KitchenAid



CARATTERISTICHE PRINCIPALI

Linea prodotto	Piano cottura
Tipologia costruttiva del prodotto	Da incasso
Tipo di controllo	Meccanico
Tipologia dei dispositivi di controllo e segnalazione	-
Numero di bruciatori a gas	4
Numero di punti cottura elettrici	0
Numero di piastre elettriche	0
Numero di piastre radianti	0
Numero di piastre alogene	0
Numero di piastre a induzione	0
Numero di scaldavivande elettrici	0
Ubicazione del cruscotto	Frontale
Principale materiale della superficie	Non disponibile
Colore principale	Nero
Dati nominali collegamento elettrico	0
Dati nominali collegamento gas	8500
Corrente	0,2
Tensione	230
Frequenza	50
Lunghezza del cavo di alimentazione elettrica	85
Tipo di spina	No
Collegamento gas	Conico
Larghezza del prodotto	590
Altezza del prodotto	49
Profondità del prodotto	510
Altezza minima della nicchia	41
Larghezza minima della nicchia	560
Profondità della nicchia	490
Peso netto	12.5
Programmi automatici	No

SPECIFICHE TECNICHE

Indicatore accensione	No
Indicatore accensione piastra	0
Tipo di regolazione	Semirapido
Tipo di coperchio	Nessuno
Indicatore di calore residuo	Nessuno
Interruttore principale acceso/spento	No
Dispositivo di sicurezza	-
Timer elettronico	No

PRESTAZIONI

Funzionamento	Gas
---------------	-----