

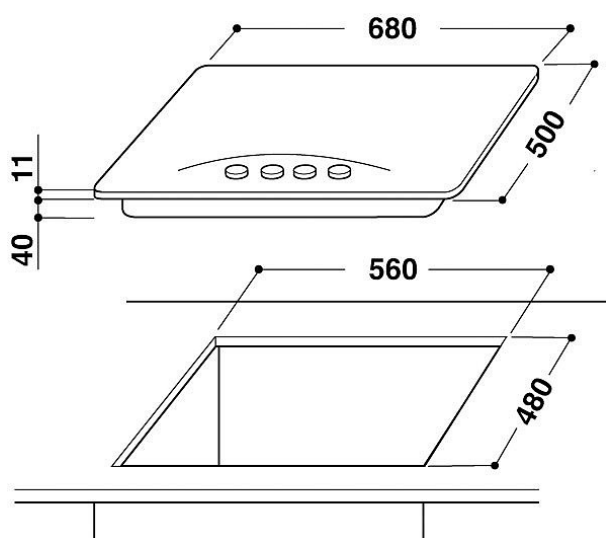
# AKM 394/IR

12NC: 857139438540

Code EAN: 8003437930782

Whirlpool

SENSING THE DIFFERENCE



## Gazinière Whirlpool: gaz 5 feux - AKM 394/IR

Cette gazinière Whirlpool présente les caractéristiques suivantes : adaptateur Wok Cooking prévu tout spécialement pour la cuisine au wok.



### Cuisson au wok

Cette plaque est équipée d'un brûleur pour wok parfait pour frire et pour toutes les exigences de cuisson rapide.



### Acier Inox

Pour donner un look actuel à votre cuisine.



### Grilles récipients en fonte

Grilles pour les cocottes en fonte : look professionnel et meilleure stabilité.



### Commandes frontales

Les boutons de commande, de saisie facile, sont situés sur un panneau de commande frontal très pratique.

- Supports de casseroles en fonte
- Sécurité thermocouple : interrompt l'arrivée du gaz lorsque la flamme s'éteint
- Un brûleur wok très puissant qui assure une répartition efficace et homogène de la chaleur pour les cuissons au wok
- Boutons Black/Cromed
- 3 grilles Rectangular fonte grilles
- Commande Front
- Plaque de cuisson 70 cm
- Commande mécanique
- Allumage électronique d'une main
- 5 brûleurs
- 5 brûleurs: 1 brûleur Auxiliaire 1000 W, 1 brûleur Rapide 3000 W, 1 brûleur Semi-rapide 1650 W, 1 brûleur Semi-rapide 1650 W, 1 brûleur Triple couronne 3300 W
- Cordon d'alimentation inclus

# AKM 394/IR

12NC: 857139438540

Code EAN: 8003437930782

**Whirlpool**

SENSING THE DIFFERENCE

## CARACTERISTIQUES PRINCIPALES

Groupe de produit	Table de cuisson
Type de construction	Encastrable
Type de commande	Mécanique
Types de dispositifs de réglage et d'alarme	-
Nombre de brûleurs	5
Nombre de foyers électriques	0
Nombre de plaques électriques	0
Nombre de plaques radiantes	0
Nombre de plaques halogènes	0
Nombre de plaques à induction	0
Nombre de zones de chauffe-plat électriques	0
Emplacement du bandeau de commande	Front
Matériau de base de la surface	Inox
Couleur principale du produit	Inox
Puissance de raccordement	0
Puissance de raccordement au gaz	10600
Type de gaz	G20
Intensité	-
Tension	230
Fréquence	50
Longueur du cordon électrique	-
Type de prise	Non
Raccordement au gaz	Cylindrique
Largeur du produit	680
Hauteur du produit	41
Profondeur du produit	500
Hauteur minimale de la niche d'encastrement	30
Largeur minimale de la niche d'encastrement	560
Profondeur de la niche d'encastrement	480
Poids net	9
Programmes automatiques	Non

## CARACTERISTIQUES TECHNIQUES

Témoin de mise sous tension	Non
Témoin de fonctionnement des plaques	0
Type de régulation	Contrôle de la température
Type de couvercle	Verre
Témoin de chaleur résiduelle	Sans
Interrupteur Marche/Arrêt	Non
Dispositif de sécurité	-
Minuterie	Non

## PERFORMANCES

Type d'énergie	Gaz
----------------	-----