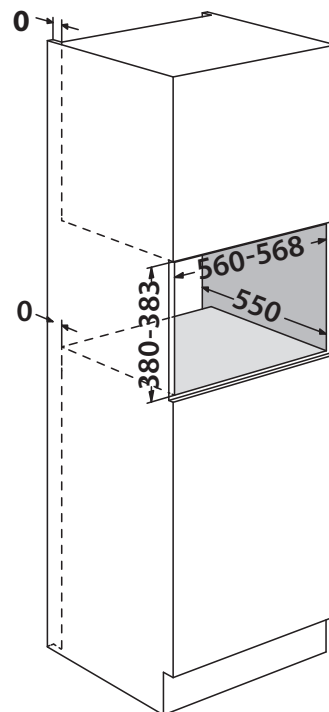
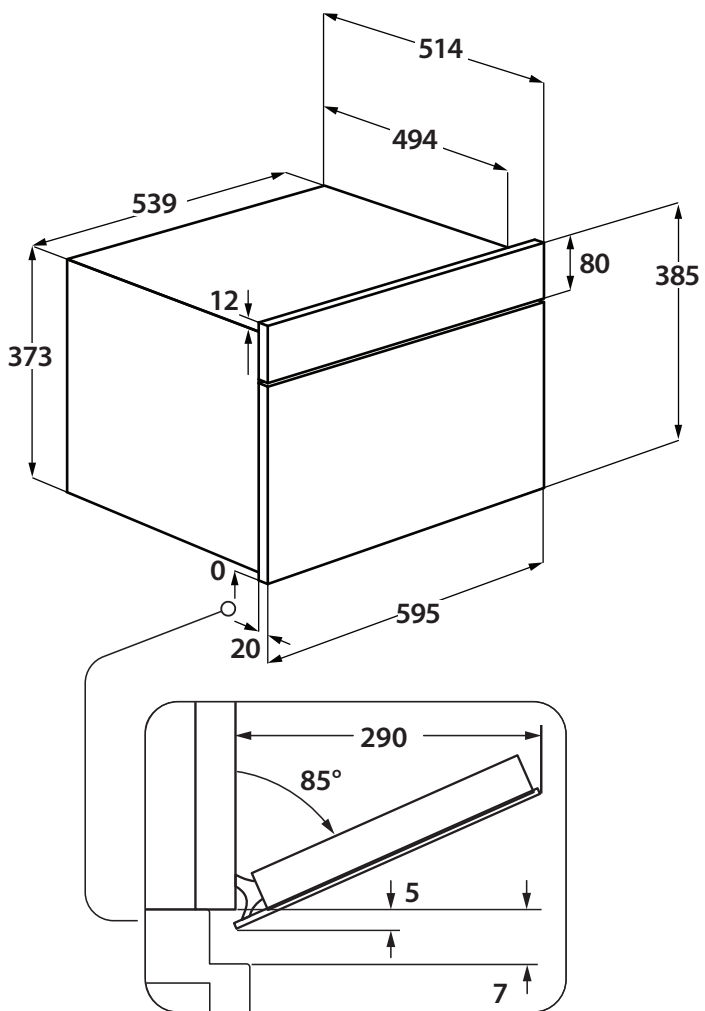
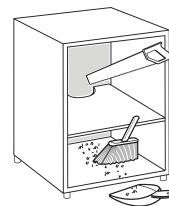
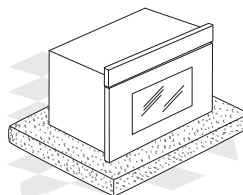
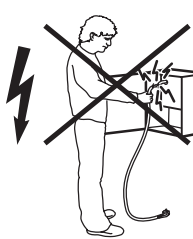
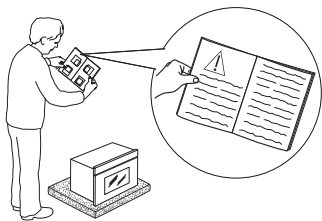
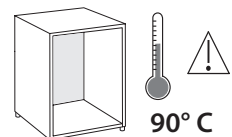
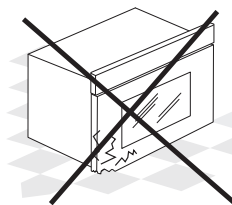
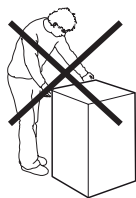
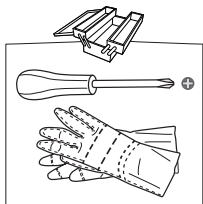
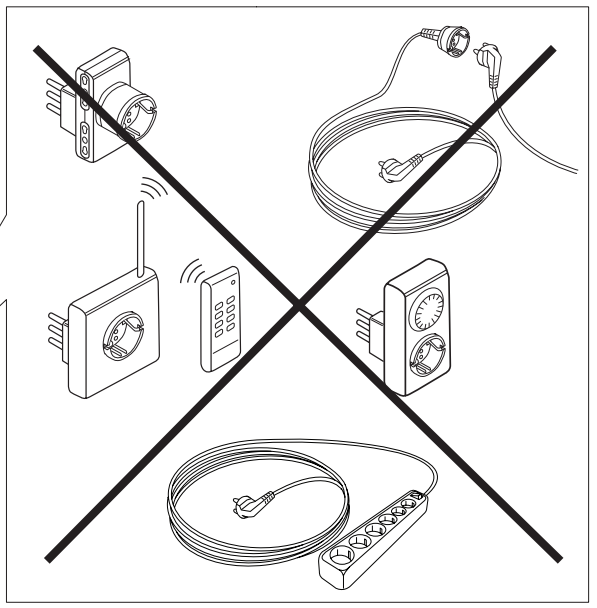
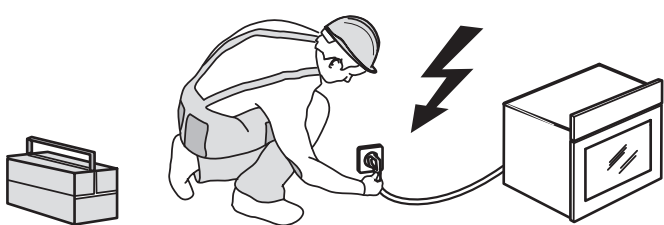
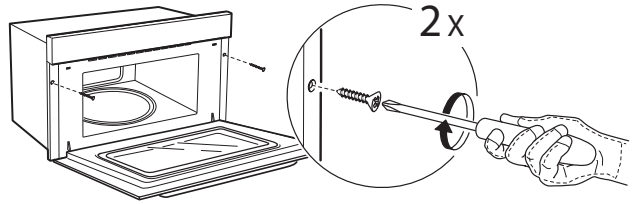
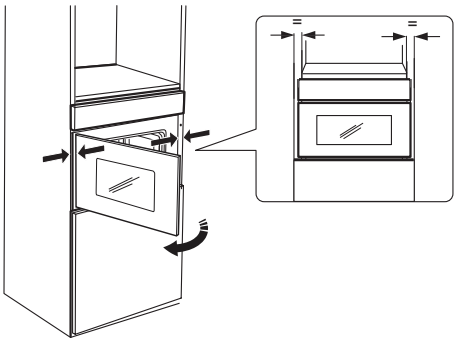
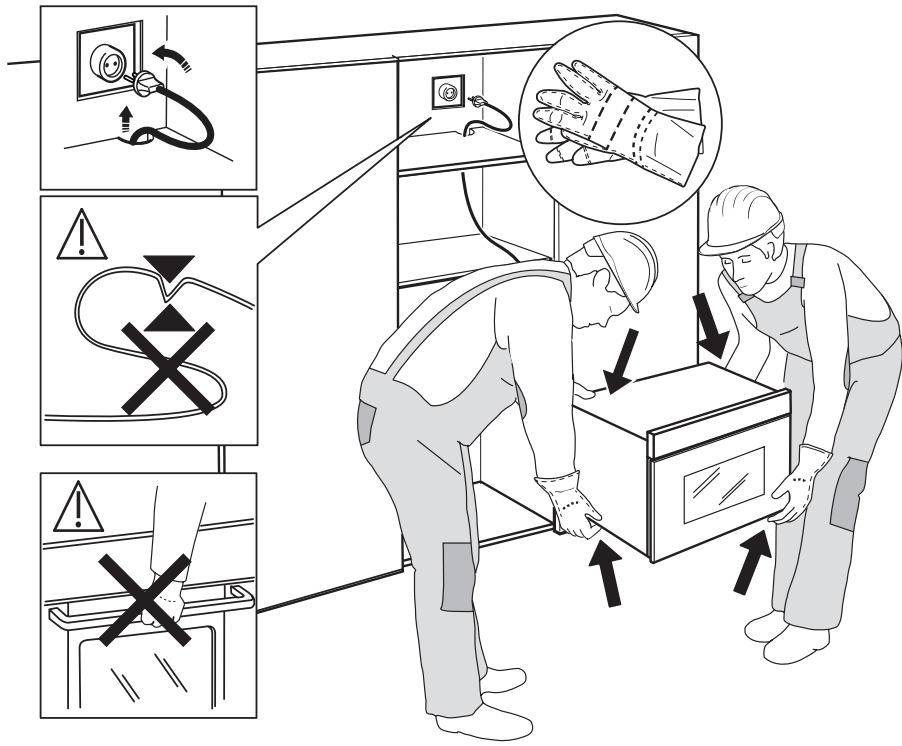


⚙️ x 2





PT

INSTRUÇÕES DE SEGURANÇA

É IMPORTANTE QUE LEIA E RESPEITE ESTAS INSTRUÇÕES

Antes de utilizar o aparelho, leia estas instruções de segurança com atenção. Guarde-as por perto para consulta futura.

Estas instruções e o próprio aparelho possuem mensagens importantes relativas à segurança, que deve ler e respeitar sempre. O fabricante declina qualquer responsabilidade pela inobservância das presentes instruções de segurança, pela utilização inadequada do aparelho ou pela incorreta configuração dos controlos.

⚠ As crianças até aos 3 anos deverão manter-se afastadas do aparelho. As crianças entre os 3 e os 8 anos devem ser mantidas afastadas do aparelho, exceto se estiverem sob supervisão permanente. Este aparelho pode ser utilizado por crianças a partir dos 8 anos e por pessoas com capacidades físicas, sensoriais ou mentais reduzidas ou com falta de experiência e conhecimento, desde que estejam sob supervisão ou tenham recebido instruções quanto à utilização segura deste aparelho e se compreenderem os perigos envolvidos. As crianças não devem brincar com o aparelho. A limpeza e a manutenção a cargo do utilizador não devem ser realizadas por crianças sem supervisão.

⚠ AVISO: O aparelho e os seus componentes acessíveis ficam quentes durante o funcionamento. Deve ter-se cuidado para evitar tocar nos elementos quentes. Mantenha as crianças com idade inferior a 8 anos afastadas do aparelho a menos que estejam vigiadas em permanência.

⚠ Nunca deixe o aparelho sem vigilância durante a secagem de alimentos. Caso o aparelho seja adequado para a utilização de uma sonda de temperatura, utilize apenas uma sonda recomendada para este aparelho, pois existe o risco de incêndio se assim não for.

⚠ Mantenha quaisquer peças de vestuário ou outros materiais inflamáveis afastados do aparelho até que todos os componentes deste tenham arrefecido completamente, pois existe risco de incêndio. Preste sempre atenção quando cozinhar alimentos ricos em gorduras, óleos ou quando existe a adição de bebidas alcoólicas, pois existe risco de incêndio. Utilize apropriadas luvas para retirar recipientes do forno para retirar panelas e acessórios. No final da cozedura, abra a porta com cuidado, permitindo que o ar quente ou o vapor saia gradualmente antes de aceder à cavidade do forno, caso contrário, existe o risco de queimaduras.. Não obstrua a ventilação de ar quente existente na parte frontal do aparelho, pois existe risco de incêndio.

⚠ Tenha cuidado quando a porta do forno estiver aberta ou para baixo, de forma a evitar bater na porta.

⚠ AVISO: Caso a porta ou as respetivas juntas estejam danificadas, o forno não deve ser utilizado até que se proceda à sua reparação - risco de ferimentos.

⚠ AVISO: Os líquidos e alimentos não devem ser aquecidos em recipientes fechados – risco de explosão; o aquecimento de bebidas pode resultar na ebulição eruptiva tardia, pelo que é necessário ter cuidado ao manipular o recipiente – risco de queimaduras.

⚠ O forno micro-ondas destina-se ao aquecimento de alimentos e de bebidas. Não seque alimentos ou roupa, nem aqueça almofadas térmicas, chinelos, esponjas ou artigos semelhantes - risco de incêndio. Ao aquecer alimentos em embalagens de plástico ou papel, mantenha-se atento ao forno - risco de incêndio.

⚠ O conteúdo dos biberões e boiões de comida para bebé deve ser misturado ou agitado e as suas temperaturas verificadas - risco de queimaduras. Não aqueça ovos com casca nem ovos cozidos inteiros - risco de explosão.

⚠ Utilize apenas utensílios adequados para cozedura com micro-ondas. Não utilize recipientes de metal - risco de ferimentos.

⚠ Utilize apenas um termómetro recomendado para este forno - risco de incêndio.

⚠ Se verificar a existência de fumo, desligue o forno ou retire o cabo da tomada elétrica e mantenha a porta fechada de modo a abafar quaisquer chamas.

⚠ Se o aparelho estiver instalado a mais de 850 mm de altura do chão, é necessário ter cuidado para não deslocar o prato rotativo ao remover o recipiente - risco de ferimentos.

⚠ Não utilize o seu forno micro-ondas para fritar, uma vez que a temperatura do óleo não pode ser controlada.

⚠ Os recipientes metálicos para alimentos e bebidas não são adequados para cozedura com micro-ondas.

⚠ Não retire as placas de proteção de entrada do micro-ondas localizadas na parte lateral das paredes da cavidade do forno (apenas para alguns modelos). Evitam que a gordura e as partículas de alimentos entrem nos canais de entrada do micro-ondas.

UTILIZAÇÃO AUTORIZADA

⚠ ATENÇÃO: o aparelho não deve ser ligado a partir de um dispositivo de comutação externo, como, por exemplo, um temporizador, nem a partir de um sistema de controlo remoto em separado.

⚠ Este aparelho destina-se a ser utilizado em ambiente doméstico e em aplicações semelhantes, tais como: copas para utilização dos funcionários

em lojas, escritórios e outros ambientes de trabalho; quintas de exploração agrícola; clientes em hotéis, motéis, bed & breakfast e outros tipos de ambientes residenciais.

⚠ Estão proibidos outros tipos de utilização (por exemplo, aquecimento de divisões da casa).

⚠ Este aparelho não está concebido para o uso profissional. Não utilize o aparelho no exterior.

⚠ Não armazene substâncias explosivas ou inflamáveis (p.ex., gasolina ou latas de aerossol) no interior ou próximas do aparelho - risco de incêndio.

INSTALAÇÃO

⚠ O aparelho deve ser transportado e instalado por duas ou mais pessoas - risco de lesões. Use luvas de proteção para desembalar e instalar o aparelho - risco de cortes.

⚠ A instalação, incluindo a alimentação de água (caso seja necessário) e as ligações elétricas, bem como quaisquer reparações devem ser realizadas por um técnico devidamente qualificado. Não repare nem substitua nenhuma peça do aparelho a não ser que tal seja especificamente indicado no manual de utilização. Mantenha as crianças afastadas do local da instalação. Depois de desembalar o aparelho, certifique-se de que este não foi danificado durante o transporte. Em caso de problemas, contacte o revendedor ou o Serviço Pós-Venda mais próximo. Uma vez instalado o aparelho, os elementos da embalagem (plástico, peças de esferovite, etc.) devem ser armazenados longe do alcance das crianças - risco de asfixia. Deve desligar o aparelho da corrente elétrica antes de efetuar qualquer operação de instalação, para evitar o risco de choques elétricos. Durante a instalação, certifique-se de que o aparelho não danifica o cabo de alimentação, pois existe o risco de incêndio ou de choques elétricos. Ligue o aparelho apenas depois de concluída a instalação do mesmo.

⚠ Execute todos os trabalhos de corte no móvel antes de instalar o aparelho e remova todas as lascas de madeira e a serradura.

⚠ Não retire a base de espuma de poliestireno do aparelho até ao momento da instalação.

⚠ Após a instalação, a base do aparelho não deverá ficar acessível, pois existe o risco de queimaduras.

⚠ Não instale o aparelho atrás de uma porta decorativa - Risco de incêndio.

⚠ Se o aparelho estiver instalado por baixo de uma bancada, não obstrua o espaço mínimo existente entre a bancada e o rebordo superior do aparelho, para evitar o risco de queimaduras.

⚠ Este aparelho destina-se a ser utilizado encastrado. Não o utilize como uma estrutura independente, nem dentro de um armário.

Depois de desembalar o aparelho, certifique-se de que a respetiva porta fecha corretamente. Se

detetar algum problema, contacte o revendedor ou o Serviço Pós-Venda mais próximo.

AVISOS RELATIVOS À ELETRICIDADE

⚠ A chapa de características encontra-se na extremidade frontal do forno visível com a porta aberta.

⚠ Deve ser possível desligar o aparelho da fonte de alimentação, desligando-o na ficha, caso esta esteja acessível, ou através de um interruptor multipolar instalado na tomada de acordo com a regulamentação aplicável a ligações elétricas; além disso, o aparelho deve dispor de ligação à terra, de acordo com as normas de segurança elétrica nacionais.

⚠ Não utilize adaptadores, fichas múltiplas ou extensões. Após a instalação do aparelho, os componentes elétricos devem estar inacessíveis ao utilizador. Não utilize o aparelho com os pés descalços ou molhados. Não ligue este aparelho se o cabo ou a ficha elétrica apresentar danos, se não estiver a funcionar corretamente, se estiver danificado ou se tiver caído.

⚠ Se o cabo de alimentação estiver danificado deverá ser substituído por um idêntico do mesmo fabricante ou por um técnico de assistência ou pessoas similarmente qualificadas de modo a evitar a ocorrência de situações perigosas, pois existe o risco de choques elétricos.

⚠ Se o cabo de alimentação necessitar de ser substituído, contacte um Centro de Assistência autorizado.

LIMPEZA E MANUTENÇÃO

⚠ AVISO: É perigoso que qualquer pessoa que não um técnico qualificado proceda a qualquer operação de assistência ou reparação, que envolva a remoção de uma tampa de proteção contra a exposição à energia emitida pelas micro-ondas.


⚠ A falta de limpeza do forno poderá provocar a deterioração da sua superfície, situação que poderá afetar o tempo de vida útil do aparelho e provocar possíveis situações perigosas.

⚠ O forno deve ser limpo regularmente e os depósitos de alimentos eliminados.


⚠ AVISO: Assegure-se de que o aparelho está desligado da fonte de alimentação antes de realizar quaisquer operações de manutenção; nunca use uma máquina de limpeza a vapor para limpar o aparelho - risco de choques elétricos.

⚠ Limpe regularmente a parte interior da porta do aparelho e a respetiva junta, sem removê-las. Utilize uma esponja macia, água morna e um detergente neutro; seque utilizando um pano macio neutro. Não utilize raspadores metálicos.


⚠ Não utilize produtos de limpeza abrasivos, nem raspadores metálicos afiados para limpar a porta de vidro do aparelho, pois estes podem riscar a sua superfície, o que pode fazer com que o vidro quebre.

 Certifique-se de que o aparelho arrefeceu antes de o limpar ou efetuar a manutenção. - perigo de queimaduras.

ELIMINAÇÃO DA EMBALAGEM

O material da embalagem é 100% reciclável, conforme indicado pelo símbolo de reciclagem . As várias partes da embalagem devem ser eliminadas de forma responsável e em total conformidade com as normas estabelecidas pelas autoridades locais.

ELIMINAÇÃO DE ELETRODOMÉSTICOS

Este aparelho é fabricado com materiais recicláveis ou reutilizáveis. Elimine-o em conformidade com as normas de eliminação de resíduos locais. Para obter mais informações sobre o tratamento, recuperação e reciclagem de eletrodomésticos, contacte as autoridades locais, o serviço de recolha de resíduos domésticos ou a loja onde adquiriu o aparelho. Este aparelho está marcado em conformidade com a Diretiva Europeia 2012/19/EU relativa aos Resíduos de Equipamentos Elétricos e Eletrónicos (REEE). Ao assegurar a eliminação correta deste produto, estamos a proteger o ambiente e a saúde humana contra riscos negativos. O símbolo  no produto, ou nos documentos que acompanham o produto, indica que este aparelho não deve ser tratado como resíduo doméstico e deve ser transportado para um centro de recolha adequado para proceder à reciclagem do equipamento elétrico e eletrónico.

O Fabricante, Whirlpool EMEA S.p.A., declara que este modelo W9 MD260 IXL do eletrodoméstico equipado com rádio, módulo Wi-Fi Tourmaline, está de acordo com a diretiva 2014/53/UE.

O texto completo da declaração de conformidade encontra-se disponível no seguinte website: docs.whirlpool.eu

O equipamento de rádio opera na banda de frequência 2,4 GHz ISM; a potência de radiofrequência máxima transmitida não excede 20 dBm (p.i.r.e.).

Este produto inclui software de fonte aberta desenvolvido por terceiros. A declaração da licença de uso de fonte aberta encontra-se disponível no seguinte website: docs.whirlpool.eu



400011233756
