

АКТ 301/IX

12NC: 859430110000

Штрих-код (EAN) код: 8003437810206

Whirlpool

SENSING THE DIFFERENCE



Газова варильна поверхня Whirlpool: 2 газові конфорки - АКТ 301/IX

Стандартний набір технологій та функцій Whirlpool для Вашого комфорту.



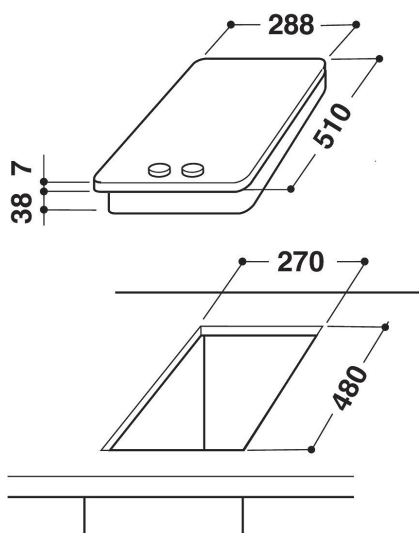
Нержавіюча сталь

Для стильного та сучасного вигляду вашої кухні.



Фронтальна панель управління

Повний контроль. Зручні та ергономічні елементи управління розташовані на фронтальній панелі забезпечують приємне та просте використання.



- Емальовані решітки
- Газ-контроль кожної конфорки
- Silver painted body/Inox cap ручки
- 1 Rectangular Strip iron решітка
- Front панель управління
- Варильна поверхня 30 см.
- Механічне управління
- Автозапалення: у ручці
- 2 конфорка/конфорок
- 2 burners: 1 Напів-швидка 1650 W burner, 1 Швидка(-е) 3000 конфорка (Вт)
- Кабель живлення у комплекті
- Габарити (ВхШхГ): 45x288x510 мм
- Габарити ніші ВхШхГ: 38x270x490 мм
- Напруга: 230 В
- Потужність підключення газу : 4650 Вт
- Тип газу: G20

ОСНОВНІ ХАРАКТЕРИСТИКИ

Група продуктів	Варильна поверхня
Тип конструкції	Вбудована
Тип управління	Механічний(-е)
Тип управління	-
Кількість газових конфорок	2
Кількість електричних зон приготування	0
Кількість електричних зон приготування	0
Кількість радіальних зон нагріву	0
Кількість галогенових пластин	0
Кількість індукційних зон нагріву	0
Кількість електричних зон нагріву	0
Розташування панелі управління	Front
Матеріал поверхні	Нержавіюча сталь
Основний колір продукту	Нержавіюча сталь
Потужність електричного підключення (Вт)	0
Потужність газового підключення (Вт)	4650
Тип газу	G20
Струм (А)	-
Напруга (В)	230
Частота (Гц)	50
Довжина шнура живлення (см)	-
Тип вилки	Ні
Підключення до газу	Циліндричний
Ширина продукту	288
Висота продукту	45
Глибина продукту	510
Мінімальна висота ніші	38
Мінімальна ширина ніші	270
Глибина ніші	490
Вага нетто (кг)	5.6
Автоматичні програми	Ні

ТЕХНІЧНІ ХАРАКТЕРИСТИКИ

Індикація включення	-
Кількість індикаторів	-
Тип управління	Регулювання температури
Тип крикши	-
Індикатор залишкового тепла	Без
Увімк./Вимк.	Ні
Система захисту	-
Таймер	Ні

ЕНЕРГЕТИЧНЕ МАРКУВАННЯ

Підключення до мережі	Газ
-----------------------	-----