

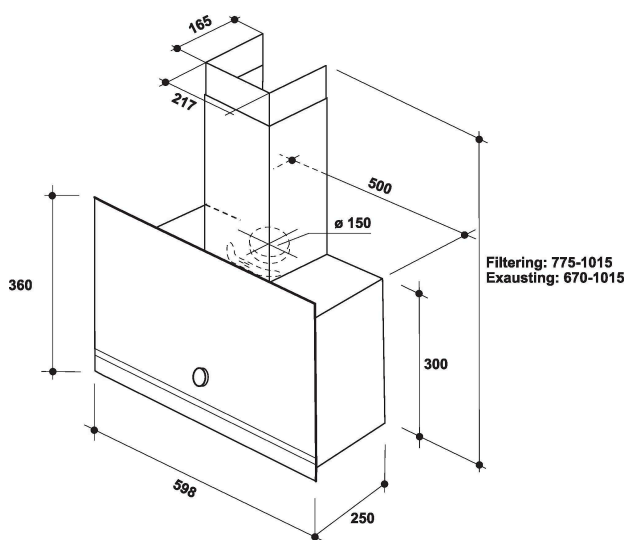
# WHVA 62F LM K

12NC: 859991639320

Штрих-код (EAN) код: 8003437627590

Whirlpool

SENSING THE DIFFERENCE



- Технологія 6TH Sense
- Максимальний рівень шуму 65 дБ(А)
- Швидкість потоку повітря (мін. - макс.): 265, 485, booster 0 м3/год
- Максимальна швидкість відведення повітря: 485 (м3/ h)
- Клас енергоефективності А
- Швидкість відведення повітря/рециркуляції %Z\_REQ\_MAX\_OUT\_EXTRACTION% / 490 м3/год
- 3 налаштування швидкості
- 1 LED стрічка, 3 лампа (Вт)
- 1 двигун 230 W
- Перемитральна аспірація
- Механічний(-е) Моноручка
- 3 Алюміній з можливістю миття фільтри/фільтрів
- Клас ефективності жирових фільтрів: E
- Клас ефективності освітлення: B

## Витяжка Whirlpool соло - WHVA 62F LM K

Характеристики витяжки Whirlpool соло: чорний колір. Алюмінієві фільтри, які можна легко помити, скориставшись посудомийною машиною. Надзвичайно потужний вентилятор забезпечить свіжість та чистоту повітря під час приготування. Ширина приладу до 60 см. Ексклюзивна технологія 6th SENSE оперативно підлаштовує енергоспоживання в залежності від типу продуктів та способу приготування.



### Світлодіодна стрічка

Якісне освітлення варильної поверхні без зайвих витрат на електроенергію.



### Технологія 6th Sense

Виняткове енергозбереження. Ексклюзивна технологія 6th Sense дозволяє вашій витяжці динамічно регулювати споживання енергії залежн від того, що ви готуєте.



### Вугільний фільтр в комплекті

Насолоджуйтеся завжди свіжим повітрям у вашій кухні. Ця витяжка Whirlpool містить вугільний фільтр для очищення повітря, який ефективно захищає вашу кухню від запахів та жиру.



### 3 швидкості

Універсальна продуктивність. Ця модель витяжки Whirlpool дозволить вам обрати одну з трьох швидкостей для повного контролю.



### Скляний дизайн

Створений, щоб захоплювати. Сучасна, блискуча і красива, ця скляна витяжка стане прикрасою будь-якої кухні.



### Видатна енергоефективність

Ідеальна продуктивність, суттєві заощадження. Витяжки Whirlpool розроблені, щоб забезпечити відмінні результати, одночасно зменшуючи витрати на електроенергію.



### Гнучкі можливості установки

Ця модель витяжки Whirlpool може працювати як в режимі виведення повітря, так і у режимі рециркуляції (фільтр є необхідним), тому ви можете насолоджуватися повною свободою при проектуванні дизайну своєї кухні.



### Аналогова панель управління

Управління без зайвих зусиль. Ця витяжка Whirlpool має аналогову панель управління, розроблену для простоти і легкості використання.

# WHVA 62F LM K

12NC: 859991639320

Штрих-код (EAN) код: 8003437627590

Whirlpool

SENSING THE DIFFERENCE

## ОСНОВНІ ХАРАКТЕРИСТИКИ

Група продуктів	Витяжка
Колір корпусу	Чорний
Матеріал корпусу	Метал/Скло
Колір витяжки	Чорний
Матеріал комину	Метал
Типологія	Ручний
Тип встановлення	Окрема
Тип управління	Механічний(-е)
Тип управління	-
Варіанти декоративної панелі	Nincs adat
Розташування мотору	Мотор вбудований у корпус витяжки
Режим роботи	Змінний
Потужність електричного підключення (Вт)	233
Струм (А)	1
Напруга (В)	220-240
Частота (Гц)	50
Довжина шнура живлення (см)	150
Тип вилок	Schuko
Висота комину (мм)	-
Висота продукту, без комину (мм)	360
Висота продукту	775
Ширина продукту	598
Глибина продукту	250
Мінімальна висота ніші	0
Мінімальна ширина ніші	0
Глибина ніші	0
Вага нетто (кг)	13.1

## ТЕХНІЧНІ ХАРАКТЕРИСТИКИ

Тип ручного управління	Моноручка
Тип автоматичного управління	-
Кількість моторів	1
Загальна потужність моторів (Вт)	230
Кількість налаштувань швидкості: наявність функції турбо	3
Наявність режиму Турбо	Ні
Максимальна швидкість у режимі відведення повітря (м3 / год)	485
Турбо у режимі відведення повітря (м3 / год)	0
Максимальна швидкість у режимі рециркуляція (м3 / год)	490
Турбо у режимі рециркуляція (м3 / год)	0
Тип контролю освітлення	On/Off
Кількість елементів освітлення	1
Тип ламп	LED стрічка
Загальна потужність ламп (Вт)	3
Діаметр вивідної труби/шлангу (мм)	150
Повітряний зворотний клапан	Так/Є
Матеріал жирового фільтру	Алюміній з можливістю миття
Фільтр проти запахів	Так/Є

## ЕНЕРГЕТИЧНЕ МАРКУВАННЯ

Рівень шуму за мін.швидкості (2010/30/EU)	51
Рівень шуму за макс.швидкості (2010/30/EU)	65
Рівень шуму у режимі турбо (дБ(A) re 1 pW)	0

