

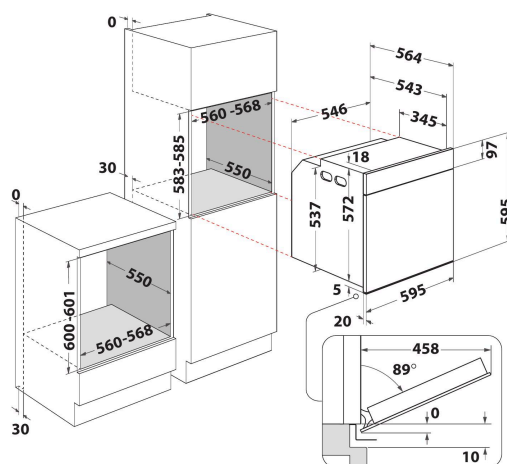
AKP9 786 NB

12NC: 859991531180

Kod EAN: 8003437833885

Whirlpool

SENSING THE DIFFERENCE



- Katalityczny system czyszczenia
- Klasa energetyczna A
- Wnęka 73 L
- Funkcja rozmrażania
- Wentylator termoobiegowy
- Turbowentylator
- Grill
- Emaliowane wnętrza łatwe do czyszczenia
- Funkcja turbo grill
- Funkcja przyrządzania wypieków
- Funkcja pizza
- Produkty mrożone
- Gotowanie konwencjonalne
- "Chowane pokręta"
- Liczba szklanych drzwi: 2
- Wystający uchwyt
- Minutnik

Piekarnik elektryczny do zabudowy Whirlpool: kolor czarny - AKP9 786 NB

Cechy piekarnika do zabudowy Whirlpool: zaawansowana technologia elektryczna umożliwia oszczędne gotowanie potraw. Lampa halogenowa zwiększa wydajność energetyczną.

Multifunkcja 8

Wiele metod gotowania. Opcja Multifunkcja 8 to uniwersalne funkcje gotowania zapewniające doskonałe rezultaty, bez względu na przepis.

Wymuszony obieg powietrza

Zachowaj smak potraw. Dzięki technologii wymuszonego obiegu gorące powietrze w piekarniku jest równomiernie rozprowadzane wokół potraw, dzięki czemu Twoje potrawy są zawsze soczyste i perfekcyjnie upieczone.

Wysuwane półki

Płynne wysuwanie. Ten piekarnik Whirlpool dla większej wygody ma łatwo przesuwające się półki.

Kolekcja Urban

Kolekcja Urban. Podziwiasz piękno wydajności. Dzięki futurystycznemu wzornictwu i wysokiej wydajności kolekcja Urban została zaprojektowana z myślą o nowoczesnych, zaawansowanych technologicznie kuchniach. Wyposażone w innowacyjną technologię 6. Zmysł piekarniki można ustawić w trzech prostych krokach, aby uzyskać doskonałe rezultaty pieczenia. Maksymalna elastyczność i łatwość użycia z charakterystycznym wyglądem i oryginalnymi wykończeniami.

Katalityczna

Samoczyszczące panele. Panele katalityczne wewnątrz piekarnika podczas pieczenia eliminują wszelkie rozlane i rozsypane resztki jedzenia.

Komora XXL

Tyle przestrzeni, ile potrzebujesz. Komora XXL Twojego piekarnika ma pojemność 75 litrów oraz pięć możliwych ustawień półek.

Klasa energetyczna

Wyjątkowa oszczędność energii. Piekarniki klasy energetycznej A/A+ mają doskonałą efektywność energetyczną, co zapewnia mniejsze zużycie energii oraz niższe rachunki za prąd.

System Push push

Pokręta z systemem „push push” są niezwykle wygodne w użyciu i wyglądają atrakcyjnie.

Klasa energetyczna A

Energooszczędność. Dzięki klasie energetycznej A urządzenie Whirlpool jest nie tylko bardzo wydajne lecz również efektywne energetycznie.

