

# BELANGRIJKE VEILIGHEIDSINSTRUCTIES

## UW VEILIGHEID EN DE VEILIGHEID VAN ANDEREN IS HEEL BELANGRIJK.

Deze handleiding en het apparaat zelf zijn uitgerust met belangrijke mededelingen die betrekking hebben op de veiligheid en die altijd gelezen en opgevolgd dienen te worden.

 Dit is een waarschuwingssymbool voor de veiligheid dat de gebruiker waarschuwt voor mogelijke gevaren voor hemzelf en voor anderen.

Alle berichten die betrekking hebben op de veiligheid worden voortgegaan door een waarschuwingssymbool en door de volgende termen:

### **GEVAARLIJK:**

geeft een gevaarlijke situatie aan die, indien deze niet voorkomen wordt, ernstige verwondingen kan veroorzaken.

### **WAARSCHUWING:**

geeft een gevaarlijke situatie aan die, indien deze niet voorkomen wordt, ernstige verwondingen kan veroorzaken.

Alle berichten die betrekking hebben op de veiligheid specificeren het mogelijke gevaar/waarschuwing waar ze betrekking op hebben en geven aan hoe de gevaren voor verwondingen, schade en elektrische schokken als gevolg van een onjuist gebruik van het apparaat beperkt kunnen worden. Houd u altijd strikt aan de volgende aanwijzingen:

- De installatie of het onderhoud dienen uit te worden gevoerd door een gespecialiseerde technicus in overeenstemming met de aanwijzingen van de fabrikant en in overeenstemming met de plaatselijk van kracht zijnde veiligheidsnormen. Repareer of vervang nooit een willekeurig onderdeel van het apparaat als hier niet specifiek in de gebruiksaanwijzing om gevraagd wordt.
- Koppel het apparaat van het elektrische netwerk los alvorens een willekeurige installatiewerkzaamheid uit te voeren.
- Dit apparaat moet worden geaard. (Dit is niet mogelijk voor afzuigkappen van klasse II geïdentificeerd met het symbool  op het label met de specificaties).
- De voedingskabel dient voldoende lang te zijn om een het apparaat op het stopcontact aan te kunnen sluiten.
- Trek nooit aan de voedingskabel van het apparaat om de stekker uit het stopcontact te verwijderen.
- Na de installatie mogen de elektrische onderdelen niet voor de gebruiker toegankelijk zijn.
- Raak het apparaat nooit met natte lichaamsdelen aan en maak hier nooit gebruik van als u blootvoets bent.
- Het gebruik van het apparaat is niet toegestaan aan personen (met inbegrip van kinderen) met beperkte lichamelijke, sensorische of geestelijke capaciteiten, of door personen zonder ervaring of kennis van het apparaat tenzij ze door personen, die voor hun veiligheid verantwoordelijk zijn, ingelicht zijn over het gebruik van het apparaat.
- Repareer of vervang geen enkel onderdeel van het apparaat, tenzij dit specifiek wordt aanbevolen in de handleiding. Alle andere onderhoudswerkzaamheden moeten worden uitgevoerd door een gespecialiseerde monteur.
- Kinderen moeten in de gaten gehouden worden, om te voorkomen dat ze met het apparaat gaan spelen.
- Let er op, in het geval u gaten in de muur boort, dat u de elektrische aansluitingen en/of de buizen niet beschadigt.
- De ventilatiekanalen dienen altijd een afvoer naar de buitenlucht te hebben.
- De fabrikant wijst elke verantwoordelijkheid af voor onjuist gebruik of de verkeerde instellingen van de bedieningen.
- Een constant onderhoud en reiniging waarborgen een correcte functionering en goede prestaties van het apparaat. Verwijder regelmatig de aanzettingen van vuil op de oppervlakken om het ophopen van vet te voorkomen. Verwijder en reinig of vervang het filter regelmatig.
- Flambeer nooit het voedsel onder de afzuigkap. De aanwezigheid van open vuur kan brand veroorzaken.
- Indien de normen voor het schoonmaken van de afzuigkap, en voor het vervangen en schoonmaken van de filters niet worden nageleefd, kan dat brandgevaar opleveren.
- De afgevoerde lucht mag niet worden geloosd in een koker die wordt gebruikt voor de afvoer van rookgassen afkomstig van toestellen op verbranding van gas of andere brandstoffen, maar moet een eigen uitgang hebben. De nationale regelgeving inzake luchtafvoer moet worden nageleefd.
- Als de afzuigkap samen met andere apparaten op gas of anderen brandstoffen gebruikt wordt mag de negatieve druk in de ruimte niet groter dan 4 Pa (4x 10<sup>-5</sup> bar) zijn. Verzeker u om deze reden van het feit dat de ruimte voldoende gelucht wordt.
- Laat de pan nooit onbewaakt achter tijdens het frituren van levensmiddelen aangezien de olie vlam kan vatten.
- Verzeker u ervan, alvorens de lampen aan te raken, dat ze afgekoeld zijn.
- Maak nooit gebruik van de afzuigkap als de lampen niet correct geïnstalleerd zijn en laat hem nooit zo achter om het mogelijke gevaar voor elektrocutie te voorkomen.
- De afzuigkap is geen steunoppervlak. Plaats hier dus nooit voorwerpen op en overbelaad de afzuigkap nooit.
- Maak voor alle installatie- en onderhoudswerkzaamheden gebruik van werkhandschoenen.
- Het product is niet geschikt voor het gebruik buitenshuis.
- Wanneer de kookplaat in werking is, kunnen de toegankelijke delen van de afzuigkap heet worden.

## Verwerking van huishoudelijke apparaten

- Dit product is gemaakt van recyclebare of herbruikbare materialen. Dank het apparaat af in overeenstemming met de plaatselijke normen voor de afvalverwerking. Maak het apparaat onklaar voor gebruik, alvorens hem af te danken, door de voedingskabel af te knippen.
- Neem voor overige informatie over de behandeling, de terugwinning of de recycling van huishoudelijke apparaten contact op met uw plaatselijke bestuur, de afhaaldienst van het huishoudelijk afval of de winkel waar u het apparaat gekocht heeft.

## Bewaar deze instructie

## INSTALLATIE

Controleer, na het apparaat uit het verpakkingsmateriaal verwijderd te hebben, dat hij tijdens het transport niet beschadigd geraakt is. In het geval van problemen, neem contact op met de Dealer of de Klantendienst. Ter voorkoming van mogelijke beschadigingen raden we u aan om het apparaat voor de installatie uit de piepschuim base te verwijderen.

### VOORBEREIDINGEN VOOR DE INSTALLATIE

**⚠ WAARSCHUWING:** zwaar product. De verplaatsing en de installatie van de afzuigkap dienen door twee of meerdere personen uit te worden gevoerd.

De minimum afstand tussen het steunoppervlak van het kookapparaat en het laagste deel van de afzuigkap mag niet minder dan 40 cm zijn in het geval van elektrische fornuizen en 45 cm in het geval van gasfornuizen of gemengde fornuizen.

Controleer tevens, voor de installatie de afstanden die in de handleiding van de kookplaat aangegeven staan.

Indien de installatie-instructies van het kooktoestel een grotere afstand voorschrijven, dient daarmee rekening worden gehouden.

### AANSLUITING OP HET ELEKTRISCH NETWERK

Controleer dat de spanning die op het serienummerplaatje van het product aangegeven staat overeenkomt met het elektrische netwerk. Dit plaatje bevindt zich aan de binnenkant van de afzuigkap en wordt zichtbaar door het antivetfilter te verwijderen.

Eventuele vervangingen van de voedingskabel (type H05 VV-F) mogen uitsluitend door gekwalificeerd personeel worden uitgevoerd. Richt u hiervoor tot de erkende servicecentra.

Als het apparaat van een stekker voorzien is, sluit deze aan op een stopcontact dat met de van kracht zijnde normen overeenstemt en dat op een bereikbare plaats aangebracht is. Als het apparaat niet voorzien is van een stekker (directe aansluiting op het netwerk) of als het stopcontact aangebracht is op een onbereikbare plaats, installeer een bipolaire schakelaar die met de normen overeenstemt om de algehele loskoppeling van het netwerk in omstandigheden van de overspanningscategorie III, in overeenstemming met de installatieregels, mogelijk te maken.

### ALGEMENE AABEVELINGEN

#### Voor het gebruik

Verwijder de kartonnen beschermingen, het doorzichtige plastic folie en de stickers van de accessoires.

Controleer dat het apparaat tijdens het transport niet beschadigd geraakt is.

#### Tijdens het gebruik

Plaats nooit gewichten op het apparaat aangezien deze hierdoor beschadigd zou kunnen raken.

Stel het apparaat nooit bloot aan weersomstandigheden.

## MILIEUTIPS

### Verwerking verpakkingsmateriaal

Het verpakkingsmateriaal kan volledig gerecycled worden, hetgeen aangegeven wordt door het recyclingsymbool (♻). Het verpakkingsmateriaal mag dus niet in het milieu achtergelaten worden, maar moet volgens de voorschriften van de plaatselijke autoriteiten als afval verwerkt worden.

### Verwerking product

- Dit apparaat is gemarkeerd met het merkteken in overeenstemming met de Europese Richtlijn 2002/96/EG betreffende afgedankte elektrische en elektronische apparatuur (AEEA).
- Door ervoor te zorgen dat het product op de juiste manier weggegooid wordt draagt de gebruiker ertoe bij om mogelijke negatieve gevolgen voor het milieu en de gezondheid te voorkomen.
- Het symbool  op het product of op de begeleidende documentatie geeft aan dat dit product niet als huisvuil behandeld moet worden maar ingeleverd moet worden bij een geschikt inzamelpunt voor de recycling van elektrische en elektronische apparatuur.

## HET OPSPOREN VAN STORINGEN

### Het apparaat werkt niet:

- Controleer dat de netspanning aanwezig is en dat het apparaat elektrisch aangesloten is.
- Schakel het apparaat uit en weer in om u ervan te verzekeren dat het probleem opgelost is.

### De afzuigkap zuigt niet voldoende af:

- Controleer dat u de gewenste afzuigsnelheid ingesteld heeft;
- Controleer dat de filters schoon zijn;
- Controleer dat de openingen voor de luchtafvoer niet afgesloten zijn;

### De lamp functioneert niet:

- Controleer of het lampje vervangen dient te worden;
- Controleer of het lampje op correcte wijze geïnstalleerd is.

## KLANTENSERVICE

### Voordat u contact opneemt met de klantenservice:

1. Probeer het probleem eerst zelf op te lossen op basis van de in "Het opsporen van storingen" beschreven punten.
2. Schakel het apparaat uit en vervolgens weer in om te bekijken of de storing nog steeds optreedt.

### **Als dit niet helpt, kunt u contact opnemen met de dichtstbijzijnde klantenservice.**

Houd de volgende informatie bij de hand:

- een korte beschrijving van de storing;
- het exacte type en model van het apparaat;
- het servicenummer (nummer achter het woord Service op het typeplaatje), aan de binnenkant van het apparaat. Het servicenummer staat ook vermeld in het garantieboekje;
- uw volledige adres;
- uw telefoonnummer.

**SERVICE** 0000 000 00000



Als er een reparatie nodig is moet u zich tot de erkende Klantenservice wenden (waar u de garantie heeft dat er originele reserveonderdelen gebruikt worden en dat de reparatie op de juiste manier uitgevoerd wordt).

## REINIGING

- ⚠ WAARSCHUWING:**
- Maak nooit gebruik van stoomreinigers.
  - Koppel het apparaat van het elektrische netwerk los.

**BELANGRIJK: maak geen gebruik van bijtende of schurende reinigingsmiddelen. Als ongewenst een dergelijk product in aanraking komt met het apparaat, reinig onmiddellijk met een vochtige doek.**

- Reinig de oppervlakken met een vochtige doek. Voeg een aantal druppels afwasmiddel toe als de oppervlakken erg vuil zijn. Droog met een droge doek af.

**BELANGRIJK: maak geen gebruik van (metalen) schuursponsjes of metalen schrapers. Het gebruik hiervan kan met de tijd de emaille oppervlakken beschadigen.**

- Maak gebruik van reinigingsmiddelen die specifiek voor de reiniging van het product zijn en houd u aan de aanwijzingen van de Fabrikant.

**BELANGRIJK: reinig de filters minstens eenmaal per maand om de olie- en vetresten te verwijderen.**

## ONDERHOUD

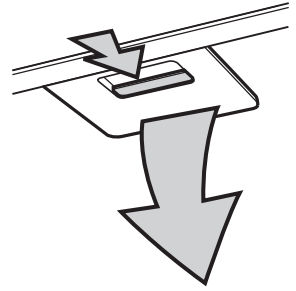
- WAARSCHUWING:**
- gebruik beschermende handschoenen.
  - koppel het apparaat los van het elektriciteitsnet.

### VETFILTERS

Het metalen vetfilter heeft een onbeperkte levensduur en moet eens per maand met de hand of in de afwasmachine (kort programma met lage temperatuur) afgewassen worden. Het kan zijn dat het vetfilter in de afwasmachine glans verliest en mat wordt, maar dit heeft geen nadelige invloed op het filtervermogen.

Trek aan de handgreep om het filter eruit te halen.

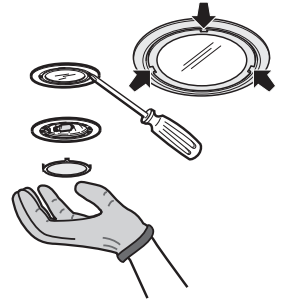
Voer bovenstaande handelingen in omgekeerde volgorde uit om het schoongemaakte en goed afgedroogde filter opnieuw te monteren.



### VERVANGEN VAN DE HALOGEENLAMPJES

**BELANGRIJK: Gebruik uitsluitend halogeenvlampjes van max. 20 W - G4.**

1. Koppel de afzuigkap los van het elektriciteitsnet.
2. Gebruik een kleine platte schroevendraaier om het beschermkapje voorzichtig op te tillen in de buurt van de drie aangegeven punten en neem het kapje weg.
3. Haal het kapotte lampje eruit en plaats een nieuw.
4. Sluit de lampenkap weer (klikbevestiging).



### KOOLSTOFFILTER

(uitsluitend voor modellen met luchtcirculatie)

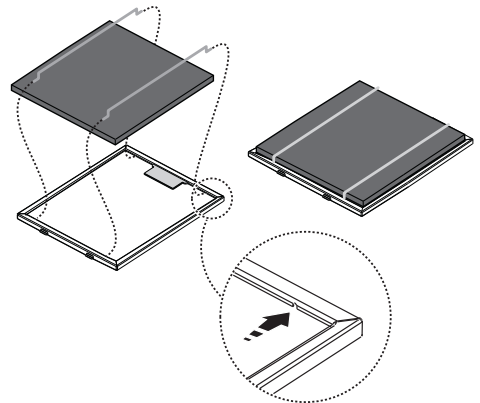
Houdt onaangename kookluchtjes vast.

Vervang het koolstoffilter om de 4 maanden

#### Montage of vervangen van het koolstoffilter

1. Verwijder het vetfilter (zie de paragraaf "Vetfilter").
2. Leg het koolstoffilter op het vetfilter.
3. Blokkeer het koolstoffilter met de daarvoor bestemde metalen vergrendelingen, in de aangebrachte gaten op de lijst.
4. Plaats het vetfilter samen met het koolstoffilter weer terug.

Ga in omgekeerde volgorde te werk om het draagframe van het filter en het koolstoffilter weer op hun plaats aan te brengen.



## BIJGELEVERD MATERIAAL

Haal alle onderdelen uit de verpakkingen. Controleer of alle onderdelen aanwezig zijn.

- Afzuigkap gemonteerd met motor en met de lampjes geïnstalleerd.
- Bescherming luchtuitlaat
- Steunprofiel
- Montageschema
- Filter
- Netsnoer
- Handleiding
- 1 adapter Torx T10
- 1 adapter Torx T20
- 2 ringen
- 1 Kabelklem
- 4 pluggen 8 x 40 mm
- 4 schroeven 5 x 45 mm
- 3 schroeven 3,5 x 9,5 mm
- 2 schroeven M4 x 16

## INSTALLATIE - VOORBEREIDENDE MONTAGE-INSTRUCTIES

De afzuigkap is ontworpen om als "model met luchtafvoer naar buiten" of als "model met luchtcirculatie" geïnstalleerd en gebruikt te worden.

### Model met luchtafvoer naar buiten

**BELANGRIJK: In het geval dat u de kap met "luchtcirculerende werking" wilt gebruiken, moet u de schouwset aanschaffen; deze moet worden besteld en gemonteerd worden voordat u de kap in gebruik neemt.**

Damp en stoom worden naar buiten afgezogen door een (niet-bijgeleverde) afvoerpijp die op het verbindingstuk van de luchtuitlaat van de kap wordt bevestigd. Op basis van de aangeschafte afvoerpijp moet voor een goed bevestigingssysteem aan het verbindingstuk van de luchtuitlaat worden gezorgd.

**BELANGRIJK: Als het/de koolstoffilter(s) al geïnstalleerd is/zijn moet(en) dit/ze worden verwijderd.**

### Model met luchtcirculatie

**BELANGRIJK: In het geval dat u de kap met "luchtcirculerende werking" wilt gebruiken, moet u de schoorsteenset aanschaffen; deze moet worden besteld en gemonteerd worden voordat u de kap in gebruik neemt.**

De lucht wordt door het/de koolstoffilter(s) gefilterd en in de omliggende ruimte gerecycled.

**BELANGRIJK: Controleer of de circulatie van de lucht goed verloopt.**

**Als de kap geen koolstoffilter(s) heeft, moet dit/moeten deze worden besteld; pas nadat het/de filter(s) is/zijn gemonteerd mag de kap in gebruik worden genomen.**

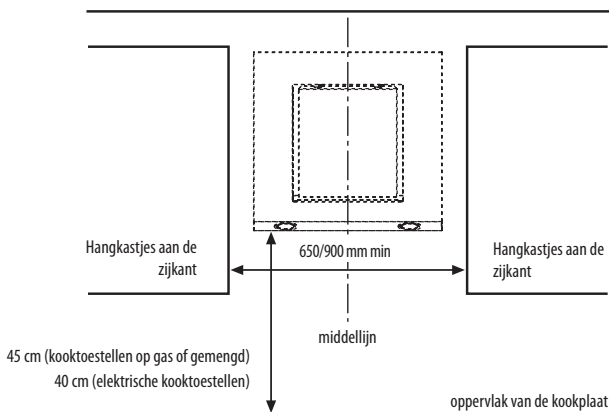
**De schouwset, die apart verkrijgbaar is, bestaat uit de volgende onderdelen:**

- Luchtstroomrichter
- Bovenste en onderste schouw
- Aansluiting

De installatie van de afzuigkap moet uit de buurt van zeer vuile plaatsen, ramen, deuren en warmtebronnen uitgevoerd worden.

Bij de afzuigkap is al het benodigde materiaal voor installatie op de meeste gangbare wanden/plafonds bijgeleverd. Er moet echter contact opgenomen worden met een gekwalificeerd technicus om u ervan te verzekeren dat de materialen geschikt zijn voor het type wand/plafond.

## INSTALLATIE-AFMETINGEN



## INSTALLATIE - MONTAGE-INSTRUCTIES

De genummerde instructies hieronder hebben betrekking op de tekeningen op de laatste bladzijden van deze handleiding, waarin u de nummers terugvindt.

**BELANGRIJK: In het geval dat u de kap met "luchtcirculerende werking" wilt gebruiken, moet u de schouwset aanschaffen; deze moet worden besteld en gemonteerd voordat u de kap in gebruik neemt.**

1. Teken een verticale middellijn af op de muur.
2. Breng het boorschema op de muur aan (bevestigen met plakband): de verticale middenlijn op het boorschema moet gelijk lopen met de middenlijn die u op de wand hebt getekend. Bovendien moet de onderste rand van het boorschema samenvallen met de onderste rand van de afzuigkap.  
Boor 3 gaten zoals op de afbeelding is aangegeven.

**BELANGRIJK: de onderste rand van het boorschema moet op een minimale afstand van 40 cm zijn (bij elektrische kookplaten) of van 45 cm (bij kookplaten op gas).**

3. Verwijder het boorschema van de muur, bevestig het steunprofiel met 2 pluggen en 2 schroeven aan de muur steek de derde plug in het onderste gat.
4. **Alleen bij het model met afzuigversie** - Breng het steunprofiel voor de schouw op de muur aan. Boor gaten en steek pluggen in de muur zoals aangegeven. Bevestig het steunprofiel.
5. Open het omtrekpaneel van de afzuigkap.
6. Verwijder het vetfilter.
7. Hang de kap aan het steunprofiel.
8. Draai de twee stelschroeven vast.
9. Stel de horizontale afstelling van de kap bij met een waterpas en door aan de twee stelschroeven te draaien.
10. Open het omtrekpaneel en teken de twee gaten voor de definitieve bevestiging van de kap.
11. Haal de afzuigkap van de muur.
12. Boor gaten op de aangegeven plaatsen.
13. Steek de pluggen in de gaten.
14. Hang de afzuigkap weer aan de muur.
15. Bevestig de kap definitief aan de muur met twee schroeven en twee sluitringen.
16. **Alleen bij het model met luchtcirculatie** - Installeer het kunststof rooster op het luchtafvoergat van de kap.
17. **Alleen bij het model met luchtafvoer naar buiten** - Installeer de aansluiting op het luchtafvoergat van de kap.
18. **Steek het netsnoer in de aansluiting.**
19. **Bevestig de kabelklem aan het snoer.**

**BELANGRIJK: Deze handeling moet verplicht worden uitgevoerd. De klem zorgt ervoor dat het netsnoer niet per ongeluk losgetrokken wordt. Voer de aansluiting op de netvoeding van uw woning uit.**

20. **Alleen bij het model met luchtafvoer naar buiten** - Sluit de luchtafvoerpijp aan op de aansluiting.
21. **Alleen bij het model met luchtcirculatie met schouw** - Bevestig de luchtstroomrichter op het steunprofiel en sluit de afvoerbuis aan op de luchtstroomrichter.
22. **Alleen bij de modellen met luchtcirculatie of luchtafvoer naar buiten met schouw** - Installeer de schouw op zijn plaats boven de kap.
23. **Alleen bij de modellen met luchtcirculatie of luchtafvoer naar buiten met schouw** - Haal het bovenste gedeelte weg en bevestig de schouw met twee schroeven zoals aangegeven.
24. **Alleen bij het model met luchtcirculatie** - Installeer het koolstoffilter op de achterkant van het vetfilter en zet het vast met de twee staafjes.
25. Monteer het vetfilter en sluit het voorpaneel.

Controleer of de afzuigkap goed werkt aan de hand van de paragraaf Beschrijving en gebruik van de afzuigkap.

## ONDERHOUD VAN HET AFZUIGPANEEL

**WAARSCHUWING:** - Koppel het apparaat los van de netvoeding

### Reiniging van het afzuigpaneel om de kap heen

#### Demontage:

Trek krachtig aan het paneel (ONDERKANT) en draai het omhoog.  
Draai de veiligheidsknop los met een tang.  
Haal het paneel uit de scharnieren.

#### Reiniging:

het afzuigpaneel moet even vaak worden schoongemaakt als het vetfilter. Gebruik hiervoor een vochtige doek met een mild schoonmaakmiddel.  
Gebruik geen schuurmiddelen. GEBRUIK GEEN ALCOHOL!

#### Montage:

Ga in omgekeerde volgorde te werk om het paneel weer te monteren.

**BELANGRIJK:** Controleer altijd of het paneel goed op zijn plaats is bevestigd.

## BESCHRIJVING EN GEBRUIK VAN DE AFZUIGKAP

1. Bedieningspaneel.  
**Opmerking:** de plaats van het bedieningspaneel verschilt per model (zie de afbeelding hiernaast).
2. Vetfilter.
3. Halogeenlampjes.
4. Voorpaneel.

#### Bedieningspaneel

- a. AAN/UIT-toets verlichting
- b. AAN/UIT-toets en selectietoets minimumsnelheid (afzuigvermogen)
- c. Selectietoets gemiddelde snelheid (afzuigvermogen)
- d. Selectietoets maximumsnelheid (afzuigvermogen)

