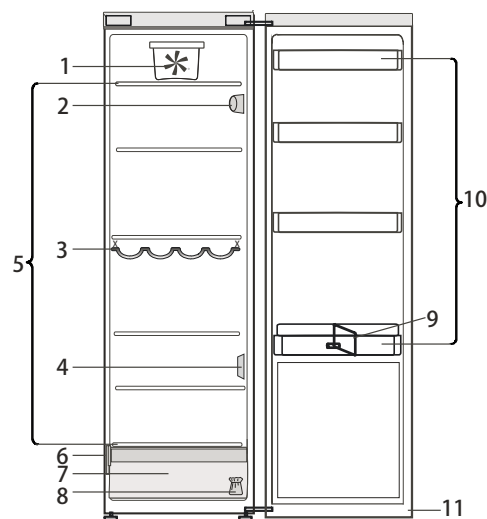


Antes de usar el electrodoméstico, lea atentamente las instrucciones de uso.



1. Ventilador*
2. Panel de control electrónico/unidad de la luz
3. Repisa para botellas*
4. Cubierta del sensor
5. Zona de repisas
6. Placa de características con el nombre comercial
7. Cajón para frutas y verduras
8. Kit de reversibilidad de puertas
9. Sujetabotellas*
10. Bandejas de la puerta
11. Junta de la puerta

* Disponible en determinados modelos

PUESTA EN MARCHA DEL ELECTRODOMÉSTICO

El electrodoméstico se pone en marcha automáticamente al enchufarlo. Después de poner en marcha el electrodoméstico, espere al menos 4-6 horas antes de colocar alimentos en su interior. Cuando el electrodoméstico está conectado a la red eléctrica, la pantalla se ilumina y se ven todos los iconos durante aproximadamente 1 segundo. Se encienden los valores por defecto (de fábrica) del compartimento frigorífico.

CÓMO MODIFICAR EL SENTIDO DE APERTURA DE LA PUERTA

- consulte las Instrucciones de uso adjuntas (Version_2)
Es recomendable que la modificación del sentido de apertura de la puerta se haga entre dos personas.
No está prevista la reversibilidad de la puerta para:
- modelos con asa integrada
- modelos con panel de cristal en la puerta.

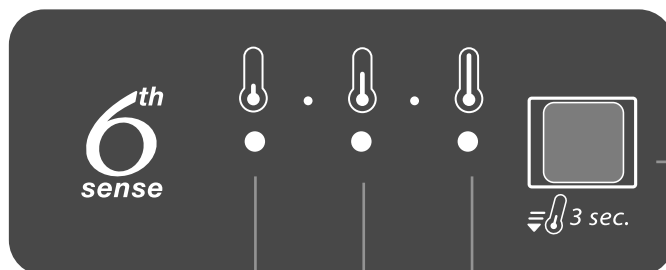
Las especificaciones, la información técnica y las imágenes podrían variar según el modelo

6th SENSE

Esta función se activa automáticamente para garantizar las condiciones óptimas de conservación de los alimentos.

La función «6th Sense» se desactiva automáticamente cuando:

- se introduce una gran cantidad de alimentos en el frigorífico
- la puerta del frigorífico se deja abierta mucho rato
- se produce un corte de corriente prolongado, que provoca que la temperatura interior del aparato suba hasta valores que no pueden garantizar un almacenamiento seguro de los alimentos.



Los indicadores LED muestran el punto de ajuste actual de la temperatura o la función Enfriamiento rápido.

LUZ DEL FRIGORÍFICO

El sistema de iluminación del interior del compartimento del frigorífico emplea luces LED, lo que permite una mejor iluminación y un consumo energético muy bajo.

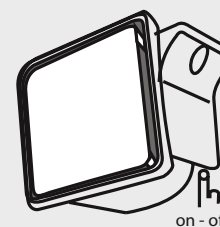
Si el sistema de iluminación LED no funciona, póngase en contacto con Servicio de Asistencia para su sustitución.

Importante: La luz del compartimento frigorífico se enciende cuando se abre la puerta del frigorífico. Si se deja la puerta abierta durante más de 8 minutos, la luz se apaga de forma automática.

Función ENFRIAMIENTO RÁPIDO

Se recomienda el uso de la función Enfriamiento rápido:
- para aumentar la velocidad de refrigeración del compartimento frigorífico cuando coloque una gran cantidad de alimentos en el interior,
Para activar la función de Enfriamiento rápido, pulse el botón Temperatura del panel de control durante 3 segundos hasta que los tres LED se enciendan.

La función se desactiva automáticamente después de 6 horas y vuelve al punto de ajuste seleccionado anteriormente. Esta función se puede desactivar de forma manual pulsando el botón Temperatura del panel de control durante 3 segundos.



VENTILADOR

El ventilador mejora la distribución de la temperatura dentro del compartimento del frigorífico y permite una mejor conservación de los alimentos.

De forma predeterminada, el ventilador está encendido.

Se recomienda mantener el ventilador encendido de forma que la función «6th Sense» pueda funcionar correctamente, también si la temperatura del aire ambiente es superior a 27-28 °C, o si aparecen gotas de agua en las bandejas de cristal o en condiciones de humedad severas.

Para apagar el ventilador, pulse el botón del ventilador.

Tenga en cuenta que, cuando está encendido, el ventilador no funciona continuamente. El ventilador se pone en marcha o se para en función de la temperatura o del nivel de humedad dentro del frigorífico.

Por tanto, es completamente normal que el ventilador no gire, incluso si está encendido.

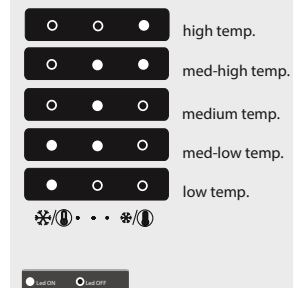
Botón DE TEMPERATURA

Pulse el botón de Temperatura en el panel de control para ajustar la temperatura desde el nivel más cálido hasta el más frío.

Al pulsar el botón de Temperatura, el ajuste de la temperatura cambiará cíclicamente.

La primera vez que conecte el electrodoméstico, el ajuste de la temperatura se fija en la posición intermedia (ajuste de fábrica).

En la tabla siguiente se muestran los puntos de ajuste de la temperatura:



Nota: Los puntos de ajuste mostrados se corresponden con la temperatura media en todo el frigorífico.

TABLA DE ALARMAS

| TIPO DE ALARMA | Indicación | Causa | Solución |
|--------------------------|---|---|---|
| Alarma de puerta abierta | La luz del frigorífico parpadea | La puerta ha estado abierta más de 5 minutos. | Cierre la puerta |
| Alarma de puerta abierta | La luz del frigorífico está apagada | La puerta ha estado abierta más de 8 minutos. | Cierre la puerta |
| Avería | Alguno de los indicadores de temperatura parpadea | Avería del producto. | Póngase en contacto con el Servicio Postventa |