

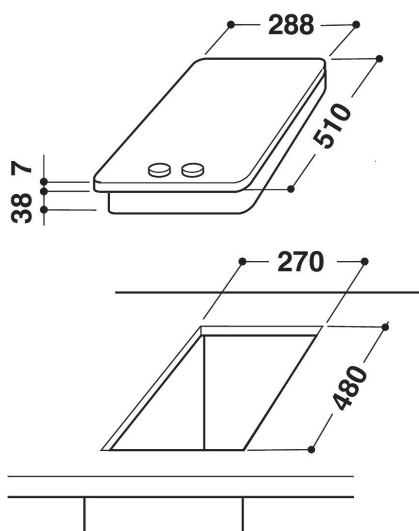
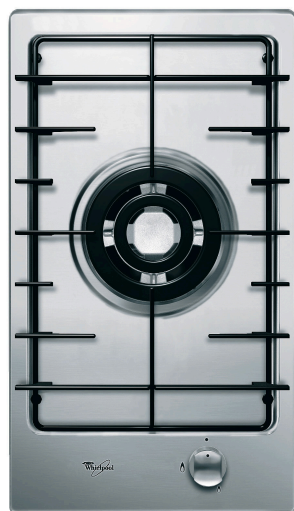
AKT 305/IX

12NC: 859430510000

Codul GTIN (EAN): 8003437811753

Whirlpool

SENSING THE DIFFERENCE



Plita pe gaz Whirlpool: 1 arzator pe gaz - AKT 305/IX

Specificatii plita pe gaz Whirlpool: adaptata fiecarei nevoie.



Arzător de mare putere

Arzător de mare putere. Bucură-te de rezultate de preparare mai gustoase, mai rapide. Fierbe apa mai repede și savurează preparatele prăjite perfect cu ajutorul arzătorului de putere mare de 4000 W.



Preparare la Wok

Această plită este dotată cu un arzător Wok și este perfectă pentru prăjire și necesitățile de preparare rapidă.



Oțel inoxidabil

Pentru aspectul modern al bucătăriei tale.



Comenzi frontale

Ușor accesibile și incredibil de intuitive, comenzile sunt poziționate în mod practic pe panoul frontal al plitei, oferind o experiență de gătire lipsită de probleme.

- Suporturi pentru cratițe email
- Dispozitiv de siguranță electromagnetic pentru fiecare arzător
- Adaptor grătar Wok
- Selectoare Silver painted body/Inox cap
- 1 grătar Rectangular Strip iron
- Front Comenzi
- Plită 30 cm
- Buton de comandă mecanic
- Tip de aprindere: Buton
- 1 arzător
- 1 Four crown 3700 arzător W
- Cablu de alimentare inclus
- Dimensiuni ÎxLxA: 45x288x510 mm
- Dimensiuni nișă ÎxLxA: 38x270x490 mm
- Tensiune:230 V
- Valoare nominală racord gaz: 3700 W

AKT 305/IX

12NC: 859430510000

Codul GTIN (EAN): 8003437811753

Whirlpool

SENSING THE DIFFERENCE

MAIN FEATURES

Grup de produse	Plita
Tipul de construcție	Incorporabil
Tip de control	Mecanic
Tipul de control al setărilor	-
Număr de arzătoare pe gaz	1
Număr de zone de gătit electrice	0
Număr de zone electrice	0
Număr de zone cu vitroceramica	0
Număr de zone cu halogen	0
Număr zone pe inducție	0
Număr de zone cu încălzire electrică	0
Localizare a panoului de control	Front
Materialul suprafeței de bază	Inox
Culoarea principală a produsului	Inox
Conectarea electrică (W)	0
Rating pentru conectarea la gaz (W)	3700
Tip de gaz	G20
Curent (A)	-
Tensiune (V)	230
Frecvență (Hz)	50
Lungimea cablului de alimentare electrică (cm)	-
Tip de conectare	Fara
Conexiune gaz	Cilindric
Lățimea produsului	288
Înălțimea produsului	45
Adâncimea produsului	510
Înălțime minimă a nișei	38
Lățime minimă a nișei	270
Adâncime nișă	490
Greutate netă (kg)	5.5
Programe automate	Fara

TECHNICAL FEATURES

Indicator de putere	-
Număr de indicatoare	-
Tip de reglementare	Temperatura
Tipul capacului	-
Indicator de căldură reziduală	Fara
Comutator principal pornit / oprit	Fara
Dispozitiv de siguranță	-
Cronometru	Fara

ENERGY LABEL

Admisie energie	Gaz
-----------------	-----