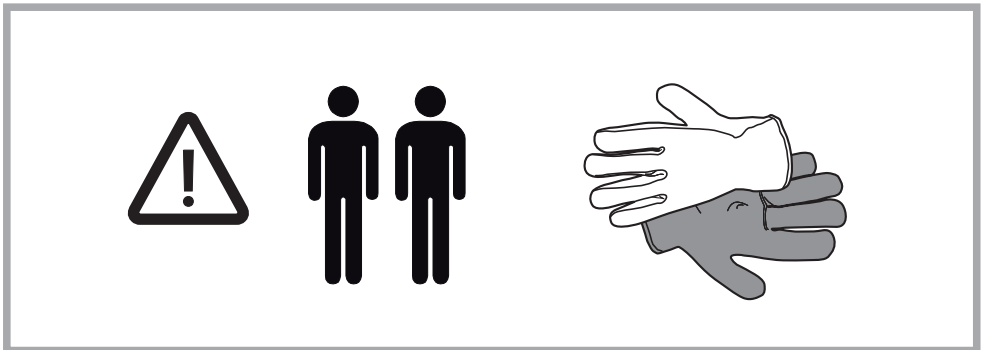
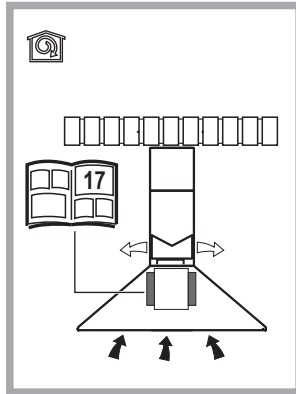
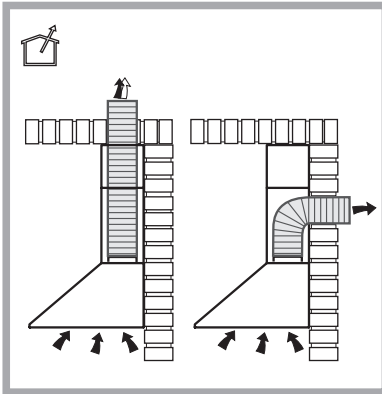
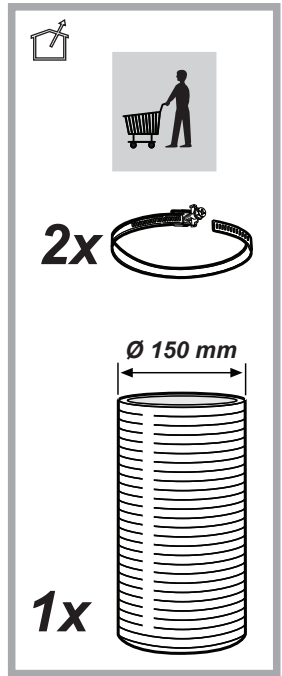
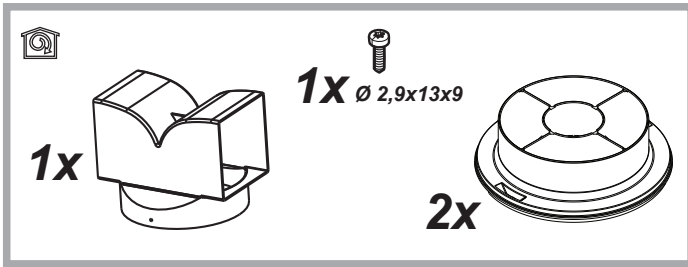
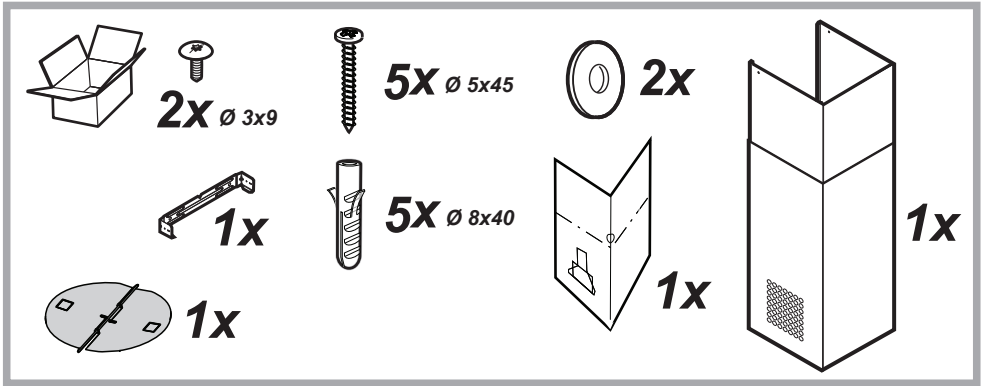
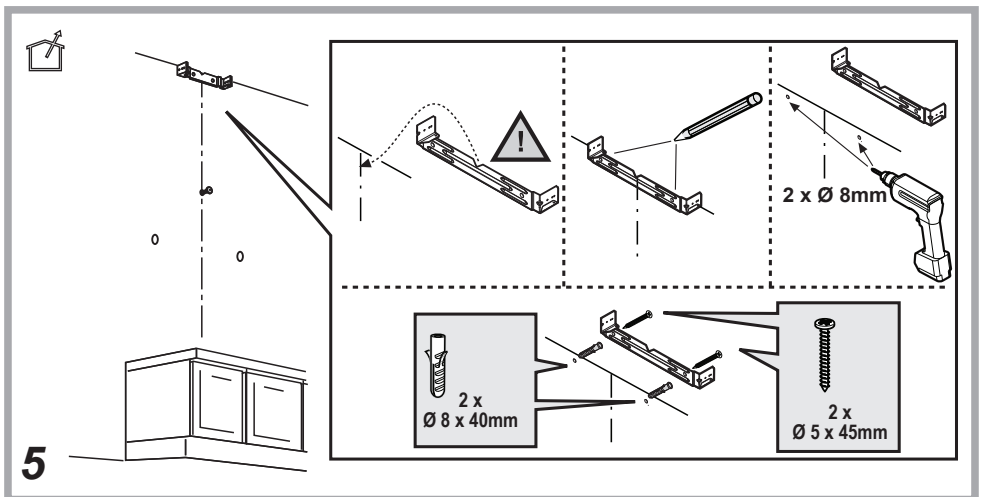
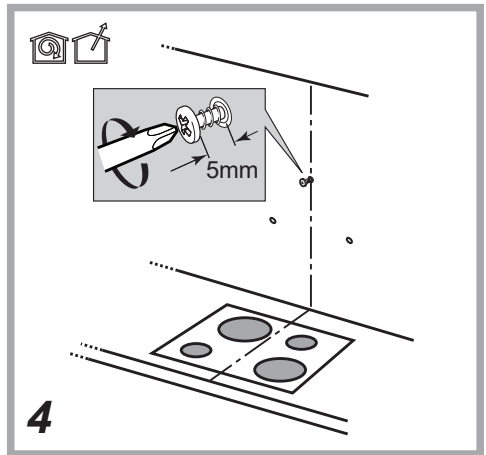
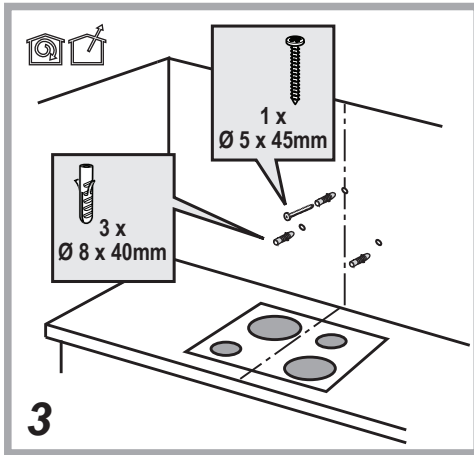
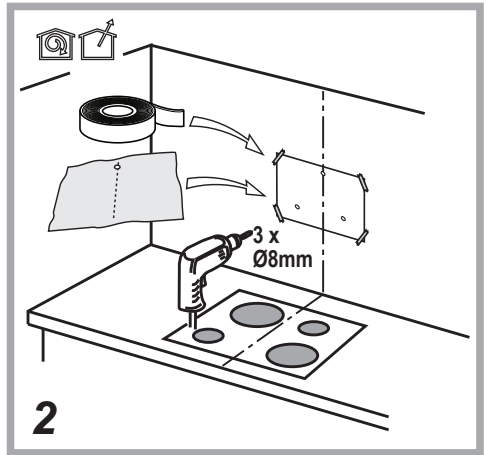
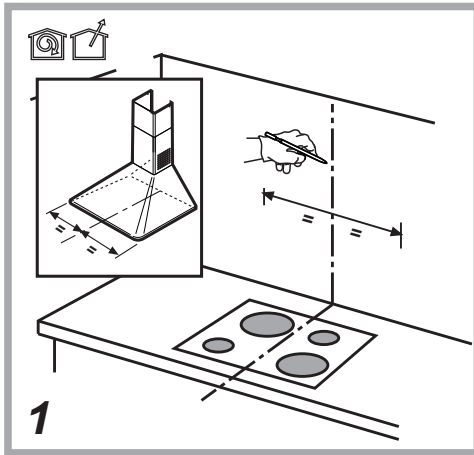
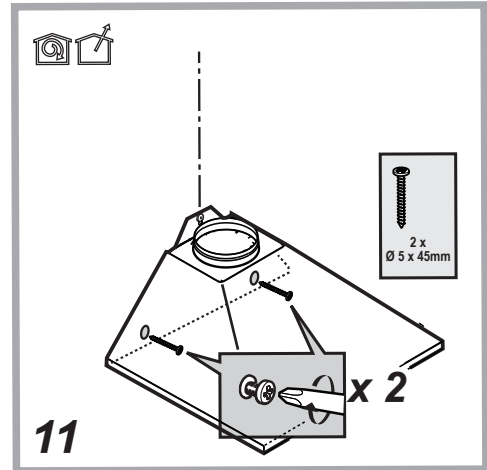
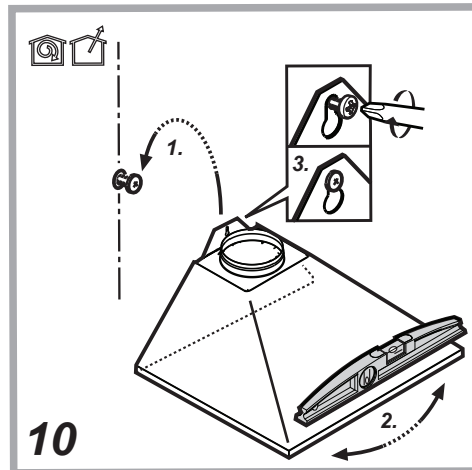
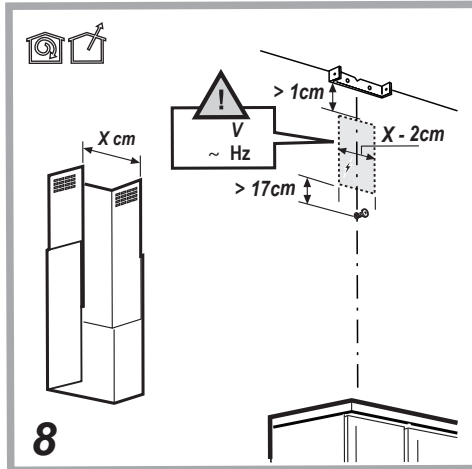
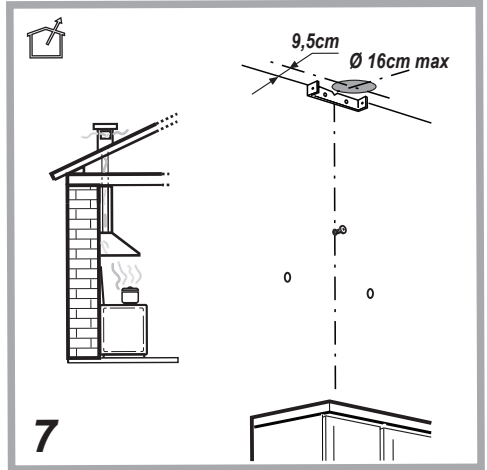
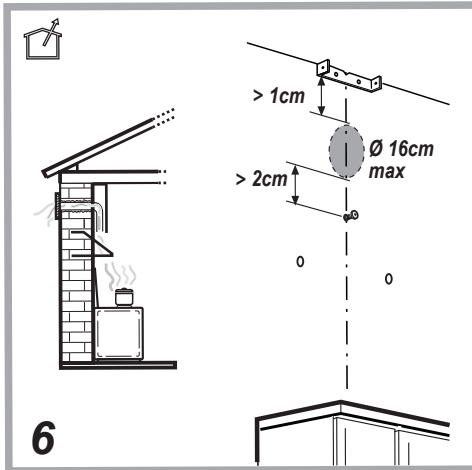


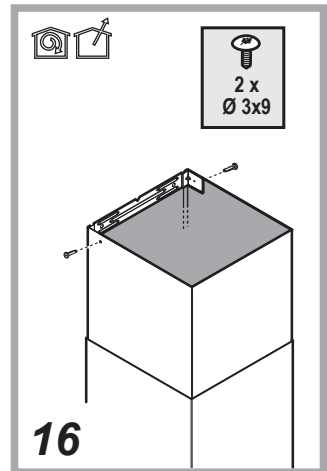
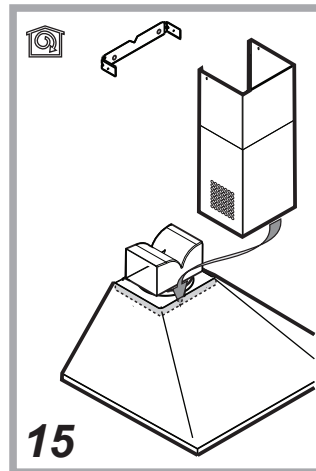
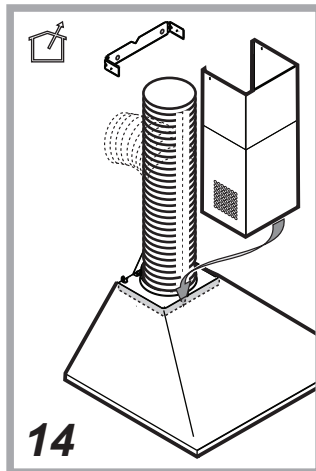
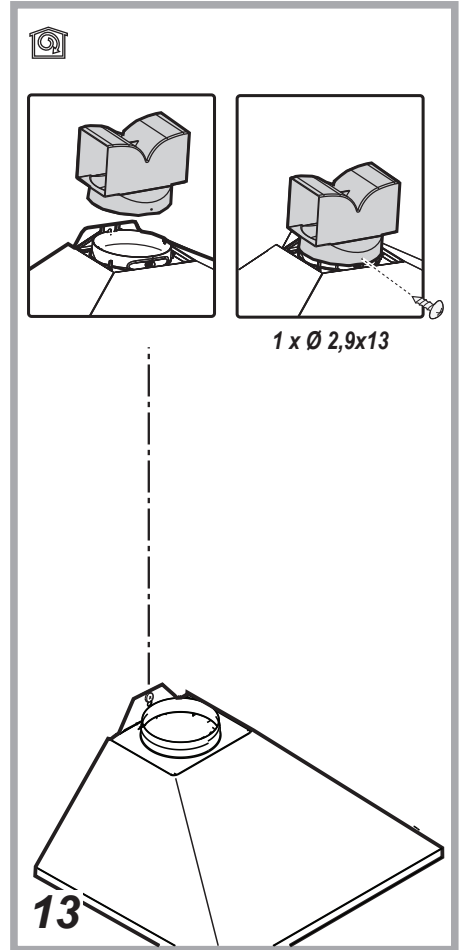
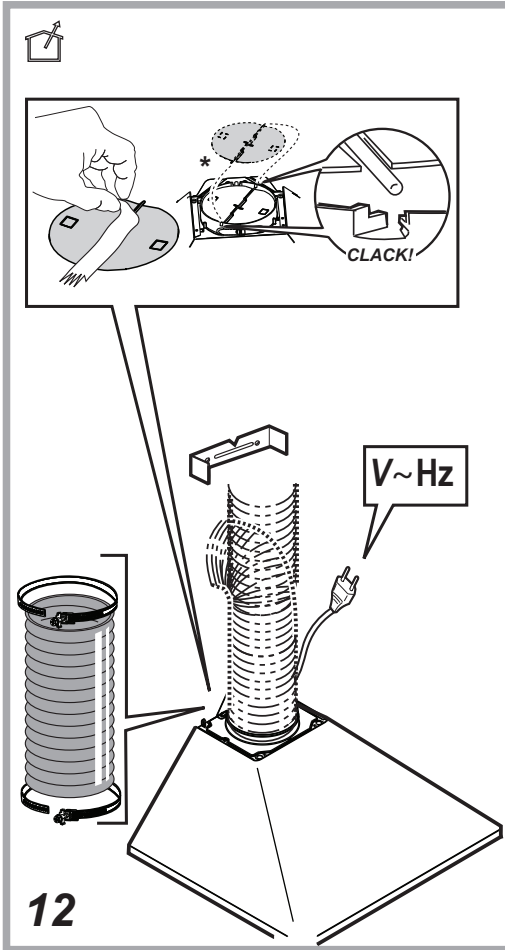
EN Instruction for use
DE Betriebsanleitung
FR Mode d'emploi
NL Gebruiksaanwijzingen
IT Istruzioni per l'uso
ES Instrucciones de uso
PT Instruções de uso
EL Οδηγίες χρήσης
UK Інструкції з використання
PL Instrukcja obsługi
RO Informații pentru utilizator
AR تعليمات الاستخدام

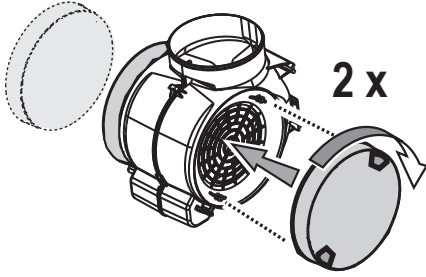
Whirlpool



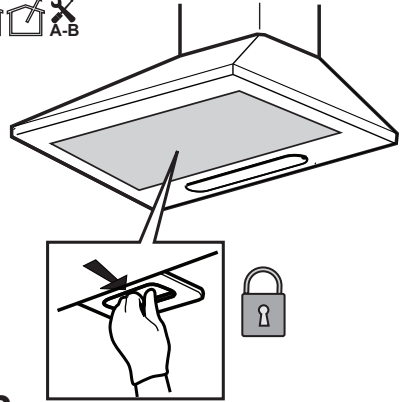






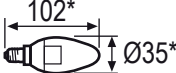

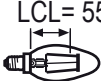




17



18

 *mm	V / W	ILCOS D (IEC 61231)
 	220-240V / 3W	DRBB/C-3-220-240-E14-35/102
 	230V / 3W	DRGSB/C/UB-3/27/1B-230-E14-55

GENERAL SAFETY

•Do not make electrical or mechanical changes on the product or on the exhaust pipes. •Before doing any cleaning or maintenance work, disconnect the product from the mains power supply by removing the plug or turning off the mains switch. •For all installation and maintenance operations, always wear work gloves. •The product can be used by children over the age of 8 and by people with reduced physical, sensory or mental capabilities or without experience or the necessary knowledge, as long as they are properly supervised or have been instructed on how to safely use the device and understand the inherent dangers. •Children must be supervised to make sure that they do not play with the product. •Cleaning and maintenance must never be performed by children unless they are properly supervised. •The room must have sufficient ventilation when the product is used at the same time as other appliances burning gas or other fuels. •The product must be cleaned frequently both inside and out (AT LEAST ONCE A MONTH); always follow the instructions given in the maintenance manual. •Failure to comply with the rules indicated for cleaning the product and replacing/cleaning the filters may result in the risk of fire. •It is strictly forbidden to cook food on the flame under the product. •WARNING: •When the hob is on, the accessible parts of the product may become hot. •Do not connect the product to the electrical power supply until the installation is complete. •The regulations laid down by local authorities must be strictly followed with regard to the technical and safety measures to adopt for fume extraction. •The extracted air must not be conveyed through the same ducts used to extract the fumes generated by gas combustion or other types of combustion products. •Do not use or leave the product without appropriately installed lamps, as this may result in the risk of electric shock. •The product must NEVER be used without the grille correctly fitted. •The product must NEVER be used as a support surface unless expressly indicated.

● Range hoods and other cooking fume extractors may adversely affect the safe operation of appliances burning gas or other fuels (including those in other rooms) due to back flow of combustion gases. These gases can potentially result in carbon monoxide poisoning. After installation of a range hood or other cooking fume extractor, the operation of flued gas appliances should be tested by a competent person to ensure that back flow of combustion gases does not occur.

• Use only the fastening screws supplied with the product for its installation, or if not supplied, purchase the correct type of screws. Use screws of the right length, as indicated in the installation guide.

● **Please note!** Failure to install screws and fasteners in accordance with these instructions may result in electrical hazards.

• To replace the lamp, only use the lamp indicated in the maintenance/lighting system section of this manual. • Using a naked flame may damage the filters and cause a fire hazard, and must therefore be avoided under all circumstances. •

Extra care must be taken when frying to prevent the oil from overheating and catching fire. • In case of doubt, contact the authorised service centre or similar qualified personnel.

Please note! Do not use with a programmer, timer, separate remote control or any other device that activates automatically.

• The minimum distance between the container support surface on the cooker and the lower part of the hood must be at least equal to 50 cm (not less than 65 cm only for Australia and New Zealand) in case of electric cookers and to 65 cm in case of gas or mixed cookers.

If the installation instructions of the gas cooker specify a greater distance, take it into account.

Keep children under the age of 3 away from the appliance. Without the constant supervision of an adult, keep the appliance out of the reach of children under the age of 8.

⚠ ATTENTION: the appliance is not designed to be operated using an external device or a separate remote control system.

⚠ This appliance is not intended for professional use. Do not use the appliance outdoors.


⚠ To avoid the risk of personal injury, the appliance must be handled and installed by two or more people.

⚠ Installation operations, including any water supply connections (if any) and the electrical connections, and repairs must be carried out by qualified personnel.

When installation is complete, keep the packaging material (plastic parts, polystyrene, etc.) out of the reach of children to avoid the risk of suffocation.

Do not use the appliance when barefoot or wet.

Never use steam cleaning appliances - risk of electric shock.

The packaging material is 100% recyclable and is marked by the recycling symbol 

The device may have different aesthetic features with respect to the illustrations in this handbook, however the operating, maintenance and installation instructions remain the same.

Strictly observe the instructions in this manual. All liability is declined for any problems, damage or fires caused by failure to comply with the instructions in this manual. The device is intended for domestic use only, to cook food and extract the fumes generated by cooking. No other use is allowed (e.g. heating rooms). The manufacturer declines any liability for inappropriate use or incorrect control settings.

• Read the instructions carefully: they contain important information on installation, operation and safety.

• Do not make electrical changes to the device.

• Before installing the device, make sure that none of the components are damaged. Otherwise, contact the dealer and do not continue with the installation.

• It is important to keep all the manuals accompanying the product so that they can be consulted at all times. If sold, transferred or moved, make sure it remains with the product.

ELECTRICAL CONNECTION

The mains voltage must correspond to the voltage indicated on the rating plate located inside the hood. If equipped with a plug, connect the hood to a wall socket that complies with current standards located in an area that can be accessed even after installation. If it does not feature a plug (direct connection to the mains) or the plug is not located in an accessible area, even after installation, apply a standard double pole switch that ensures complete disconnection from the mains in category III overvoltage conditions, in accordance with the installation rules.

● **Please note!** Before reconnecting the circuit to the mains power supply and making sure that it is working correctly, always check that the power cable is correctly installed.

Do not use extension cords, power strips or adapters.

Mains voltage and frequency

Refer to the value indicated on the rating plate inside the hood.

Wire connection

⬇: yellow/green

N: blue

L: brown

Replacing the power cable

The hood features a special power cable; if the cable is damaged, contact the Service Centre for a replacement.

AIR OUTLET

(for suction versions)

Connect the hood to wall-mounted exhaust pipes and holes with a diameter equivalent to the air outlet (connecting flange).

The use of pipes and outlet holes in the wall with a smaller diameter will reduce the extraction performance and drastically increase the noise level.

All responsibility in this regard is therefore denied.

! Use a ducting pipe with the shortest length necessary.

! Use a ducting pipe with the least number of bends possible (maximum bend angle: 90°).

! Avoid drastic changes in the ducting pipe diameter.

! The company shall not be held responsible if these regulations are not complied with.

FILTRATION OR SUCTION?

! Your hood is read to be used in the suction version.

To use the hood in the filtration version, the special ACCESSORY KIT must be installed.

Check, on the first pages of this manual, whether the ACCESSORY KIT is already supplied or needs to be purchased separately.

Note: If supplied, in some cases, the additional activated carbon filtering system may already be installed on the hood.

Information on how to convert the hood from the suction version to the filtration version is already contained in this manual.

Extraction version

Vapours are evacuated outside through an exhaust pipe attached to the connecting flange.

⚠ ATTENTION

The evacuation pipe is not supplied and must be purchased.

The diameter of the exhaust pipe must be equivalent to the diameter of the connecting ring.

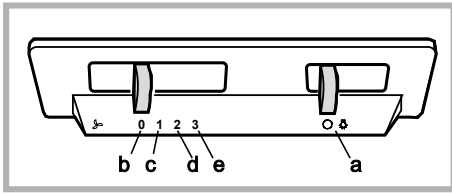
If the hood features one or more carbon filters, they must be removed.

Filtration version

The suctioned air will be degreased and deodorised before it is sent back into the room. To use the hood in this version, it is necessary to install an additional activated carbon filter system.

CONTROLS

The hood is equipped with a control panel with a suction speed control and a light control to light up the hob.



- a. Lights ON/OFF.
- b. Motors OFF
- c.-d.-e. Minimum (c.), medium (d.), maximum (e.) suction power.

MAINTENANCE

- **Cleaning:** For cleaning, simply use a cloth moistened with neutral liquid detergents. Do not use cleaning tools or instruments.

- **✂A Anti-Grease Filter:** It must be cleaned once a month (or when the filter saturation indication system - if any - indicates the need for it), with non-aggressive detergents, either by hand or in a dishwasher at a low temperature and on a short cycle.

When cleaned in the dishwasher, the metal grease filter may discolour, but its filtering characteristics remain unchanged.

- The Anti-Grease Filter traps the grease particles produced during cooking. When cleaned in the dishwasher, the metal grease filter may discolour, but its filtering characteristics remain unchanged.

- **✂B Carbon filter (for filter version only):** The cartridge must be replaced at least every four months. It CANNOT be washed or regenerated. As indicated in the drawings section: remove the anti-grease filters, apply a carbon filter on each side and attach it to the product. Put the anti-grease filters back in place.

Illumination

- The lighting system is based on LED technology. LEDs provide optimal illumination, last up to 10 times longer than conventional lamps and save 90% of electricity.

- **Lamp Replacement :** Disconnect the product from the electrical power supply. Please note! Before touching the lamps, make sure they have cooled. For the type of lamp to use, see the indications in the drawings section.

END-OF-LIFE DISPOSAL



This device is marked in compliance with the European Directive 2012/19/EC - UK SI 2013 No.3113, Waste Electrical and Electronic Equipment (WEEE).

Make sure that this product is disposed of correctly. The user helps prevent potential negative consequences for the environment and for health. The symbol on the product or accompanying documentation indicates that this product should not be treated as household waste but should be handed over at a suitable collection point for the recycling of electrical and electronic equipment. Dispose of it in accordance with local regulations for waste disposal. For further information about the treatment, recovery and recycling of this product, please contact your local authority, the collection service for household waste or the shop from where the product was purchased.



The packaging material is 100% recyclable and is marked by the recycling symbol

REGULATIONS

Equipment designed, tested and manufactured in compliance with safety regulations: EN/IEC 60335-1; EN/IEC 60335-2-31, EN/IEC 62233. Performance: EN/IEC 61591; ISO 5167-1; ISO 5167-3; ISO 5168; EN/IEC 60704-1; EN/IEC 60704-2-13; EN/IEC 60704-3; ISO 3741; EN 50564; IEC 62301. EMC: EN 55014-1; CISPR 14-1; EN 55014-2; CISPR 14-2; EN/IEC 61000-3-2; EN/IEC 61000-3-3.

OPERATING ERRORS

If something does not seem to be working, perform the following simple checks before contacting the Service Centre:

- If the hood is not working:

Check that:

-There is no power failure

-A speed has been selected

- If the hood has poor performance:

Check that:

-The selected motor speed is sufficient for the amount of fumes and steam released.

-The kitchen is sufficiently ventilated to allow an air intake.

-The carbon filter is not worn out (hood in filtration version).

- If the hood has switched off during normal operation:



Check that:

-There is no power failure.

-The safety cut-off device has not tripped.

In the event of any malfunctions, disconnect the appliance from the electrical power supply for at least 5 seconds by unplugging it and then reconnect it, before contacting the Service Centre. If the malfunction persists, contact the Service Centre.

TECHNICAL SPECIFICATIONS

Height (cm)	Width (cm)	Depth (cm)	Φ of the exhaust pipe (cm)
 67-101,5	59,8 - 89,8	25	15
 77,5-101,5			

CE

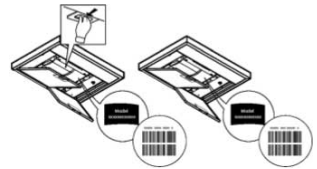


Components not supplied with product



To download the safety instructions, user manual, technical data sheet and energy data:

- Visit the website docs.whirlpool.eu
- Use the QR code
- Alternatively, **contact Customer Service** (using the phone number indicated on the warranty booklet). When contacting Customer Service, communicate the codes on the product rating plate.



ALLGEMEINE SICHERHEIT

- Nehmen Sie keine elektrischen oder mechanischen Änderungen am Produkt oder an den Abluftrohren vor. •Trennen Sie das Produkt vor jeder Reinigung oder Wartung von der Stromversorgung, indem Sie den Stecker ziehen oder den Hauptschalter der Wohnung betätigen. •Verwenden Sie bei allen Installations- und Wartungsarbeiten Arbeitshandschuhe. • Das Produkt darf von Kindern ab dem Alter von 8 Jahren und von Personen mit eingeschränkten körperlichen, sensorischen oder geistigen Fähigkeiten oder ohne Erfahrung oder notwendige Kenntnisse benutzt werden, wenn sie beaufsichtigt werden oder vorher Anweisungen zur sicheren Verwendung des Produkts und zum Verständnis der damit verbundenen Gefahren erhalten haben. • Kinder müssen beaufsichtigt werden, um sicherzustellen, dass sie nicht mit dem Produkt spielen. • Die Reinigung und Wartung darf nicht von Kindern ohne Aufsicht ausgeführt werden.
- Der Raum muss über eine ausreichende Belüftung verfügen, wenn das Produkt gleichzeitig mit anderen Geräten, die Gas oder andere Brennstoffe verbrennen, verwendet wird. •Das Produkt muss regelmäßig (MINDESTENS EINMAL PRO MONAT) innen und außen gereinigt werden; beachten Sie in jedem Fall die Wartungsanweisungen. •Wenn Sie das Produkt nicht reinigen und die Filter nicht austauschen / reinigen, kann dies zu Brandgefahr führen. • Es ist strengstens untersagt, unter dem Produkt zu flambieren. • **ACHTUNG:** Wenn das Kochfeld in Betrieb ist, können zugängliche Teile des Produkts heiß werden. • Schließen Sie das Produkt erst dann an das Stromnetz an, wenn die Installation vollständig abgeschlossen ist. • Hinsichtlich der technischen und sicherheitstechnischen Maßnahmen zur Ableitung der Dämpfe sind die Vorschriften der zuständigen örtlichen Behörden strikt einzuhalten. • Die angesaugte Luft darf nicht in einen Kanal geleitet werden, der für die Abführung der Rauchgase von Geräten, die mit Gas oder anderen Brennstoffen betrieben werden, verwendet wird. • Verwenden Sie das Produkt nicht ohne ordnungsgemäß montierte Lampen, da Stromschlaggefahr besteht. • Das Produkt darf NIEMALS ohne korrekt montiertes Gitter verwendet werden. • Das Produkt darf NIEMALS als Auflagefläche verwendet werden, es sei denn, dies ist ausdrücklich angegeben.
- Verwenden Sie für die Installation nur die mit dem Produkt gelieferten Befestigungsschrauben oder, falls diese nicht enthalten sind, erwerben Sie den korrekten Schraubentyp. Verwenden Sie die korrekte Länge für die Schrauben, die in der Installationsanleitung angegeben sind.
- **Achtung!** Wenn die Schrauben und die Befestigungsvorrichtungen nicht gemäß diesen Anleitungen installiert werden, kann es zu elektrischen Risiken kommen.
- Verwenden Sie für den Austausch der Lampe nur den im Abschnitt Wartung/ Beleuchtungssystem dieses Handbuchs angegebenen Lampentyp. • Der Einsatz der freien Flamme ist für die Filter schädlich und kann zu Bränden führen, es

muss daher in jedem Fall vermieden werden. • Das Frittieren muss unter Kontrolle durchgeführt werden, um zu verhindern, dass sich überhitztes Öl entzündet. • Wenden Sie sich im Zweifelsfall an ein autorisiertes Kundendienstzentrum oder an ähnlich qualifiziertes Personal.

Achtung! Nicht mit getrenntem Programmierer, Timer, Fernbedienung oder jeglicher anderer Vorrichtung, die sich automatisch aktiviert, verwenden.

• Der Mindestabstand zwischen der Auflageflächen der Behälter am Kochkherd und dem untersten Teil der Dunstabzugshaube muss mindestens 50 cm im Falle von Elektroherden und 65 cm bei Gas- oder gemischten Herden betragen.

Wenn in der Installationsanleitung des Gasherdes ein größerer Abstand angegeben ist, muss dieser berücksichtigt werden.

Halten Sie Kinder unter 3 Jahren fern vom Gerät. Ohne die ständige Aufsicht eines Erwachsenen Kinder unter 8 Jahren nicht in Reichweite des Geräts lassen.

⚠ ACHTUNG: Das Gerät ist nicht dafür vorgesehen, über eine externe Vorrichtung oder ein separates Fernbedienungssystem betrieben zu werden.

⚠ Dieses Gerät ist nicht für den professionellen Gebrauch bestimmt. Das Gerät nicht im Freien benutzen.


⚠ Um die Gefahr von Verletzungen zu vermeiden, muss das Gerät von zwei oder mehr Personen gehandhabt und installiert werden.

⚠ Die Installation, einschließlich der Wasseranschlüsse (falls vorhanden) und der elektrischen Anschlüsse, sowie die Wartung müssen von qualifiziertem Personal durchgeführt werden.

Nach abgeschlossener Installation das Verpackungsmaterial (Plastik, Polystyrol usw.) außerhalb der Reichweite von Kindern aufbewahren, um Erstickungsgefahr zu vermeiden.

Das Gerät nicht benutzen, wenn man nass oder barfuß ist.

Das Gerät niemals mit Dampf reinigen - Stromschlaggefahr.

Das Verpackungsmaterial ist zu 100% recycelbar und mit dem Recycling-Symbol  gekennzeichnet.

Das Gerät kann von den Zeichnungen in dieser Broschüre abweichen, die Gebrauchs-, Wartungs- und Installationsanweisungen bleiben jedoch unverändert.

Die in diesem Handbuch aufgeführten Anleitungen müssen streng eingehalten werden. Es wird für allfällige Zwischenfälle, Schäden und Brände im Gerät nicht gehaftet, die aus der Nichteinhaltung der in diesem Handbuch aufgeführten Anleitungen stammen. Das Gerät ist ausschließlich für den häuslichen Gebrauch zum Kochen von Lebensmitteln und zum Absaugen von Dämpfen aus dem Kochvorgang selbst bestimmt. Andere Verwendungen (wie z.B. die Raumheizung) sind verboten. Der Hersteller lehnt jegliche Haftung für Missbräuche oder fehlerhafte Einstellungen der Steuerelemente ab.

• Lesen Sie die Anleitung sorgfältig durch: Es gibt wichtige Informationen zur Installation, zum Gebrauch und zur Sicherheit.

• Nehmen Sie keine elektrischen Änderungen am Gerät vor.

• Prüfen Sie vor der Installation des Geräts, dass keines der Komponenten beschädigt ist. Sollten Beschädigungen vorhanden sein, den Händler kontaktieren und die Installation nicht fortsetzen.

• Es ist wichtig, alle dem Produkt beiliegenden Handbücher aufzubewahren,

damit sie zu jedem Zeitpunkt eingesehen werden können. Im Falle von Verkauf, Weitergabe oder Umzug ist sicherzustellen, dass sie beim Produkt verbleiben.

ELEKTROANSCHLUSS

Die Netzspannung muss mit der auf dem Typenschild im Inneren der Haube angegebenen Spannung übereinstimmen. Wenn die Abzugshaube mit einem Stecker ausgestattet ist, schließen Sie sie an eine den geltenden Normen entsprechende Steckdose an, die sich auch nach der Installation an einem zugänglichen Bereich befindet. Wenn kein Stecker vorhanden ist (direkter Anschluss an das Stromnetz) oder der Stecker sich auch nach der Installation nicht in einem zugänglichen Bereich befindet, verwenden Sie einen zweipoligen Standard-Schalter, der unter den Bedingungen der Überspannungskategorie III eine vollständige Trennung vom Stromnetz gewährleistet, entsprechend den Installationsvorschriften.

● **Achtung!** Bevor man den Stromkreis wieder an das Stromnetz anschließt und seinen ordnungsgemäßen Betrieb überprüft, sich immer vergewissern, dass das Netzkabel ordnungsgemäß montiert wurde.

Verwenden Sie keine Verlängerungskabel, Steckdosenleisten oder Adapter.

Netzspannung und -frequenz

Lesen Sie den Wert auf dem Aufkleber mit den Geräteeigenschaften auf der Innenseite der Kappe.

Anschluss der Drähte

⊥: gelb/grün

N: blau

L: braun

Austausch des Netzkabels

Die Abzugshaube ist mit einem speziellen Netzkabel ausgestattet; sollte das Kabel beschädigt sein, fordern Sie es bitte beim technischen Kundendienst an.

LUFTAUSLASS

(für die Versionen mit Absaugung)

Schließen Sie die Abzugshaube an Rohre und Wandauslassöffnungen mit einem Durchmesser an, der dem des Luftauslasses (Anschlussflansch) entspricht.

Die Verwendung von Rohren und Austrittsöffnungen an der Wand mit einem geringeren Durchmesser führt zu einer Verringerung der Absaugleistungen und einem deutlichen Anstieg der Geräuschentwicklung.

Aus diesem Grund ist diesbezüglich jede Haftung ausgeschlossen.

! Verwenden Sie eine möglichst kurze Rohrleitung.

! Verwenden Sie eine Rohrleitung mit möglichst wenigen Biegungen (maximaler Biegewinkel: 90°).

! Vermeiden Sie drastische Änderungen des Leitungsquerschnitts.

! Das Unternehmen übernimmt keine Haftung, wenn diese Vorschriften nicht eingehalten werden.

FILTERN ODER ABSAUGEN?

! Ihre Abzugshaube ist bereit für den Einsatz in der Version mit Absaugung.

Um die Abzugshaube in der Version mit Filter zu verwenden, muss das entsprechende ZUBEHÖRKIT installiert werden.

Prüfen Sie auf den ersten Seiten dieses Handbuchs, ob das ZUBEHÖRKIT bereits mitgeliefert wird oder separat erworben werden muss.

Anmerkung: Falls es sich in der Ausstattung befindet, könnte in einigen Fällen das zusätzliche Aktivkohlefiltersystem bereits in der Abzugshaube installiert sein.

Die Informationen zur Umrüstung der Abzugshaube von einer Version mit Absaugung in eine Version mit Filter sind bereits in diesem Handbuch enthalten.

Version mit Absaugung

Die Dämpfe werden über ein am Anschlussflansch befestigtes Abluftrohr nach außen abgeführt.

⚠ ACHTUNG

Das Abluftrohr wird nicht mitgeliefert und muss gekauft werden.

Der Durchmesser des Abluftrohrs muss dem Durchmesser des Anschlussrings entsprechen.

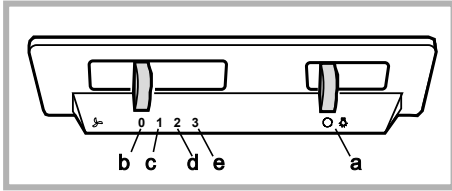
Wenn die Abzugshaube mit einem oder mehreren Kohlefiltern ausgestattet ist, muss/müssen dieser/diese entfernt werden.

Version mit Filter

Die angesaugte Luft wird entfettet und desodoriert, bevor sie in den Raum zurückgeführt wird. Um die Abzugshaube in dieser Version zu verwenden, muss ein zusätzliches Aktivkohlefiltersystem installiert werden.

STEUERUNGEN

Die Abzugshaube verfügt über ein Bedienfeld mit einer Steuerung der Absauggeschwindigkeit und einer Steuerung für das Einschalten des Lichts zur Beleuchtung des Kochfeldes.



a. ON/OFF Licht.

b. OFF Motoren

c.-d.-e. Minimale (c.), mittlere (d.), maximale (e.) Saugleistung.

PFLEGE

- **Reinigung:** Verwenden Sie zur Reinigung nur ein mit neutralen, flüssigen Reinigungsmitteln angefeuchtetes Tuch. Verwenden Sie keine Werkzeuge oder Instrumente zur Reinigung.

- **✂A Fettfilter:** Er muss einmal im Monat (oder wenn das Anzeigesystem für die Filtersättigung - falls bei dem betreffenden Modell vorhanden - dies anzeigt) mit nicht aggressiven Reinigungsmitteln manuell oder im Geschirrspüler bei niedriger Temperatur und kurzem Zyklus gereinigt werden.

Beim Reinigen in der Spülmaschine kann sich der Metallfettfilter verfärben, wobei seine Filtereigenschaften in keiner Weise beeinträchtigt werden.

- Der Fettfilter hält Fettpartikel zurück, die beim Kochen entstehen. Beim Reinigen in der Spülmaschine kann sich der Metallfettfilter verfärben, wobei seine Filtereigenschaften in keiner Weise beeinträchtigt werden.

- **✂B Kohlefilter (nur für filternde Version):** Die Kartusche muss mindestens alle vier Monate ausgetauscht werden. Sie kann NICHT gereinigt oder wiederaufbereitet werden. Wie im Abschnitt "Zeichnungen" angegeben: Entfernen Sie die Fettfilter, setzen Sie einen Kohlefilter pro Seite ein und befestigen Sie ihn am Produkt. Die Fettfilter wieder einsetzen.

Beleuchtung

- Das Beleuchtungssystem basiert auf der LED-Technologie. Die LEDs gewährleisten eine optimale Beleuchtung, halten bis zu 10 Mal länger als herkömmliche Lampen und sparen 90 % an elektrischer Energie.

- **Austausch der Lampen :** Trennen Sie das Produkt von der Stromversorgung. Achtung! Stellen Sie sicher, dass die Lampen kalt sind, bevor Sie sie berühren. Für den zu verwendenden Lampentyp beachten Sie bitte die Angaben im Abschnitt "Zeichnungen".

ENTSORGUNG AM ENDE DER LEBENSDAUER



Dieses Gerät ist in Übereinstimmung mit der europäischen Richtlinie 2012/19/EU - UK SI 2013 No.3113, Waste Electrical and Electronic Equipment (WEEE) - gekennzeichnet worden.

Stellen Sie sicher, dass dieses Produkt ordnungsgemäß entsorgt wird. Der Benutzer trägt dazu bei, mögliche negative Umwelt- und Gesundheitsfolgen zu vermeiden. Das Symbol auf dem Produkt oder auf der Begleitdokumentation weist darauf hin, dass dieses Produkt nicht als Hausmüll behandelt werden darf, sondern bei der entsprechenden Sammelstelle für das Recycling von Elektro- und Elektronik-Altgeräten abgegeben werden muss. Das Produkt gemäß den lokalen Vorschriften zur Abfallentsorgung beseitigen. Weitere Informationen zur Behandlung, Wiederverwertung und zum Recycling dieses Produkts erhalten Sie von der zuständigen örtlichen Behörde, dem Hausmüllentsorgungsdienst oder dem Geschäft, in dem das Produkt gekauft wurde.



Das Verpackungsmaterial ist zu 100% recycelbar und mit dem Recycling-Symbol gekennzeichnet.

BESTIMMUNGEN

Geräte, die gemäß den folgenden Sicherheitsnormen entwickelt, getestet und hergestellt wurden: EN/IEC 60335-1; EN/IEC 60335-2-31, EN/IEC 62233. Leistung: EN/IEC 61591; ISO 5167-1; ISO 5167-3; ISO 5168; EN/IEC 60704-1; EN/IEC 60704-2-13; EN/IEC 60704-3; ISO 3741; EN 50564; IEC 62301. EMC: EN 55014-1; CISPR 14-1; EN 55014-2; CISPR 14-2; EN/IEC 61000-3-2; EN/IEC 61000-3-3.

FUNKTIONSTÖRUNGEN

Wenn etwas nicht zu funktionieren scheint, führen Sie die folgenden einfachen Kontrollen durch, bevor Sie den Kundendienst anrufen:

- Wenn die Haube nicht funktioniert:

Prüfen Sie, dass:

-Keine Stromunterbrechung vorliegt.

-Eine Geschwindigkeit gewählt wurde.

- Wenn die Abzugshaube eine unzureichende Leistung aufweist:

Prüfen Sie, dass:

-Die gewählte Motordrehzahl ausreichend für die freigesetzte Menge an Rauch und Dämpfen ist.

-Die Küche ausreichend belüftet ist, um eine Luftzufuhr zu ermöglichen.

-Der Aktivkohlefilter nicht abgenutzt ist (Abzugshaube in Version mit Filter).

- Wenn sich die Abzugshaube während des normalen Betriebs ausgeschaltet hat:

Prüfen Sie, dass:

-keine Stromunterbrechung vorliegt.

-der allpolige Schutzschalter nicht ausgelöst wurde.

Im Falle einer Funktionsstörung trennen Sie das Gerät für mindestens 5 Sekunden durch Abziehen des Steckers vom Stromnetz und schließen Sie es dann wieder an, bevor Sie sich an den Kundendienst wenden. Wenn die Funktionsstörung weiterhin besteht, wenden Sie sich an den Kundendienst.

TECHNISCHE DATEN

Höhe (cm)	Breite (cm)	Tiefe (cm)	Φ des Abluftrohrs (cm)
67-101,5	59,8 - 89,8	25	15
77,5-101,5			

CE

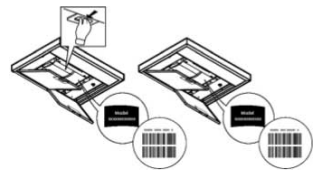


Komponenten, die nicht zum Lieferumfang des Produkts gehören



Zum Herunterladen der Sicherheitshinweise, des Benutzerhandbuchs, des Datenblatts und der Energiedaten:

- Besuchen Sie die Website docs.whirlpool.eu
- Verwenden Sie den QR-Code
- Oder **wenden Sie sich an den Kundendienst** (unter der im Garantieheft angegebenen Telefonnummer). Wenn Sie sich an den Kundendienst wenden, geben Sie bitte die Codes auf dem Typenschild des Produkts an.



SÉCURITÉ GÉNÉRALE

• Ne pas effectuer de variations électriques ou mécaniques sur le produit ou sur les conduits d'évacuation. • Avant toute opération de nettoyage ou d'entretien, débrancher le produit du secteur électrique en enlevant la fiche ou à travers le disjoncteur général du logement. • Utiliser des gants de travail pour toutes les opérations d'installation et d'entretien. • Le produit peut être utilisé par des enfants âgés d'au moins 8 ans et par des personnes ayant des capacités physiques, sensorielles ou mentales réduites ou sans expérience ou sans les connaissances nécessaires, à condition qu'ils soient surveillés ou après que ces personnes aient reçu des instructions relatives à l'usage sûr de l'appareil et à la compréhension des dangers afférents. • Les enfants doivent être contrôlés afin qu'ils ne jouent pas avec le produit. • Le nettoyage et l'entretien ne doivent pas être effectués par des enfants sans surveillance. • Le local doit disposer d'une ventilation suffisante lorsque le produit est utilisé en même temps que d'autres appareils à combustion de gaz ou autres combustibles. • Le produit doit être fréquemment nettoyé, à l'intérieur comme à l'extérieur (AU MOINS UNE FOIS PAR MOIS) ; respecter dans tous les cas les indications présentes dans les instructions d'entretien. • Le non-respect des normes de nettoyage du produit et du remplacement/nettoyage des filtres comporte des risques d'incendie. • Il est strictement interdit de faire flamber des aliments sous le produit. • ATTENTION : Lorsque la plaque de cuisson est en marche, les parties accessibles du produit peuvent devenir chaudes. • Ne pas brancher le produit au secteur électrique tant que l'installation n'est pas totalement terminée. • Concernant les mesures techniques et de sécurité à prendre pour l'évacuation des fumées, respecter scrupuleusement les réglementations établies par les autorités locales compétentes. • L'air aspiré ne doit pas être conduit vers le tube destiné à l'évacuation des fumées des appareils à combustion à gaz ou autres combustibles. • Ne pas utiliser ni laisser le produit sans que les ampoules ne soient correctement montées en raison du risque possible de décharge électrique. • Le produit ne doit JAMAIS être utilisé sans la grille correctement montée. • Le produit ne doit JAMAIS être utilisé comme plan à moins que cela ne soit explicitement indiqué.

• Utiliser uniquement les vis de fixation fournies avec le produit pour l'installation ou, si elles ne sont pas fournies, acheter le type de vis correct. Utiliser la longueur correcte pour les vis qui sont identifiées dans le Guide d'installation.

● **Attention** ! La non-installation de vis et fixations conformément à ces instructions peut comporter des risques électriques.

• Pour le remplacement de la lampe, utiliser uniquement le type de lampe indiqué dans la section maintenance/système d'éclairage de ce manuel. • L'utilisation d'une flamme nue peut endommager les filtres et provoquer des incendies et doit donc être évitée. • La friture doit être surveillée afin d'éviter que l'huile ne prenne feu. • En cas de doute, consulter le centre de service agréé ou un personnel

qualifié similaire.

Attention ! Ne pas utiliser avec un programmateur, une minuterie, une télécommande séparée ou tout autre appareil qui s'active automatiquement.

• La distance minimale entre la surface de support des récipients sur le dispositif de cuisson et la partie la plus basse de la hotte ne doit pas être inférieure à 50 cm en cas de cuisinières électriques et de 65 cm en cas de cuisinières à gaz ou mixtes.

Si les instructions d'installation du dispositif de cuisson à gaz spécifient une distance plus importante, il faut en tenir compte.

Les enfants de moins de 3 ans ne doivent pas s'approcher de l'appareil. Sans la surveillance constante d'un adulte, garder l'appareil hors de la portée des enfants de moins de 8 ans.

⚠ ATTENTION : l'appareil n'est pas destiné à être mis en marche à l'aide d'un dispositif externe ou d'un système de commande à distance séparé.

⚠ Cet appareil n'est pas destiné à un usage professionnel. Ne pas utiliser l'appareil à l'extérieur.

⚠ Pour éviter le risque de blessures, l'appareil doit être déplacé et installé par minimum deux personnes.

⚠ L'installation, incluant les raccords pour l'alimentation en eau (s'ils sont prévus) et les branchements électriques, et les interventions de réparation doivent être effectuées par un personnel qualifié.

Après avoir complété l'installation, conserver le matériel d'emballage (plastique, polystyrène, etc.) hors de la portée des enfants pour éviter le risque d'étouffement.

Ne jamais utiliser l'appareil pieds nus ou mouillés.

Ne jamais utiliser d'appareils de nettoyage à vapeur pour éviter le risque de choc électrique.

Le matériel d'emballage est 100% recyclable et est marqué du symbole 

L'appareil peut avoir un aspect différent par rapport au dessin de cette notice mais les instructions pour l'utilisation, l'entretien et l'installation restent les mêmes.

Suivre de près les instructions reportées dans ce manuel. Nous déclinons toute responsabilité pour tout problème, dommage ou incendie causé à l'appareil suite au non-respect des instructions reportées dans ce manuel. L'appareil est destiné exclusivement à un usage domestique pour la cuisson des aliments et l'extraction des fumées produites par la cuisson. Aucune autre utilisation n'est autorisée (par ex. chauffage de pièces). Le fabricant décline toute responsabilité en cas d'utilisation inappropriée ou de réglage erroné des commandes.

● Lire attentivement les instructions : elles contiennent des informations importantes sur l'installation, l'utilisation et la sécurité.

● N'effectuer aucune variation électrique sur l'appareil.

● Avant de procéder à l'installation de l'appareil, vérifier qu'aucun composant n'est endommagé. Sinon, contacter le revendeur et ne pas continuer l'installation.

● Il est important de conserver tous les manuels qui accompagnent le produit pour pouvoir les consulter à tout moment. En cas de vente, de cession ou de transfert, s'assurer qu'ils restent avec le produit.

BRANCHEMENT ÉLECTRIQUE

La tension d'alimentation doit correspondre à la tension indiquée sur l'étiquette des caractéristiques située à l'intérieur de la hotte. Si elle est dotée d'une fiche, brancher la hotte à une prise conforme aux normes en vigueur située dans une zone accessible même après l'installation. Si elle n'est pas dotée de fiche (raccordement direct au secteur) ou si la fiche n'est pas placée dans un endroit accessible même après l'installation, appliquer un interrupteur bipolaire conforme qui assure la déconnexion complète du secteur dans les conditions de la catégorie de surtension III, conformément aux règles d'installation.

● **Attention !** Avant de rebrancher le circuit au secteur électrique et d'en vérifier le fonctionnement correct, toujours contrôler que le câble ait été correctement monté.

Ne pas utiliser de rallonges, de prises multiples ou d'adaptateurs.

Tension et fréquence du secteur électrique

Se référer à la valeur indiquée sur l'étiquette des caractéristiques à l'intérieur de la hotte.

Branchement des fils

⏚ : jaune/vert

N : bleu

L : marron

Remplacement du câble d'alimentation

La hotte est dotée d'un câble d'alimentation spécial ; en cas d'endommagement, le demander au service d'assistance technique.

ÉVACUATION DE L'AIR

(pour les versions aspirantes)

Brancher la hotte à des tubes et des orifices d'évacuation muraux ayant un diamètre équivalent à la sortie d'air (bride de raccordement).

L'utilisation des tuyaux et des orifices d'évacuation d'un diamètre inférieur diminuera l'efficacité de l'extraction et augmentera considérablement le bruit.

Nous déclinons, dans ce cas, toute responsabilité.

! La longueur du conduit doit être celle strictement indispensable.

! Utiliser un conduit avec le moins de coudes possible (angle maximal du coude : 90°).

! Éviter de changer drastiquement la section du conduit.

! L'entreprise décline toute responsabilité en cas de non-respect de ces consignes.

FILTRANTE OU ASPIRANTE ?

! Votre hotte est prête à être utilisée en version aspirante.

Pour utiliser la hotte en version filtrante, il faut installer le KIT ACCESSOIRE dédié.

Vérifiez dans les premières pages de ce manuel si le KIT ACCESSOIRE est déjà fourni ou s'il doit être acheté à part.

Remarque : S'il est fourni, dans certains cas le système de filtration supplémentaire à base de charbon actif pourrait déjà être installé sur la hotte.

Les informations concernant la transformation de la hotte de version aspirante à version filtrante sont déjà contenues dans ce manuel.

Version aspirante

Les vapeurs sont évacuées vers l'extérieur par un tuyau d'échappement fixé sur la bride de raccord.

⚠ ATTENTION

Le tuyau d'évacuation n'est pas fourni et doit être acheté à part.

Le diamètre du tube d'évacuation doit être identique au diamètre de l'anneau de raccordement.

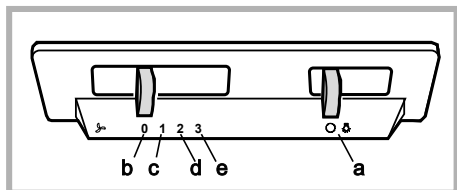
Si la hotte est dotée d'un/de filtre(s) à charbon, il(s) doit/doivent être retiré(s).

Version filtrante

L'air aspiré sera dégraissé et désodorisé avant d'être renvoyé dans la pièce. Pour utiliser la hotte dans cette version, il faut installer un système de filtration supplémentaire à base de charbon actif.

COMMANDES

La hotte est dotée d'un panneau de commande avec un contrôle des vitesses d'aspiration et un contrôle d'allumage de la lumière pour l'éclairage de la plaque de cuisson.



a. ON/OFF lumières.

b. OFF moteurs

c.-d.-e. Puissance d'aspiration minimale (c.), moyenne (d.), maximale (e.).

ENTRETIEN

- **Nettoyage** : Pour le nettoyage, utiliser exclusivement un chiffon imbibé de nettoyant liquide neutre. Ne pas utiliser d'ustensiles ni d'instruments de nettoyage.

- **✂A Filtre à graisse** : Il doit être nettoyé une fois par mois (ou quand le système d'indication de saturation des filtres - si prévu sur le modèle possédé - indique ce besoin), avec des nettoyants non agressifs, manuellement ou au lave-vaisselle à faibles températures et à cycle court.

Avec le lavage au lave-vaisselle, le filtre anti-graisse métallique peut décolorer mais ses caractéristiques de filtrage restent les mêmes.

- Le filtre à graisse retient les particules de graisse provenant de la cuisson. Avec le lavage au lave-vaisselle, le filtre anti-graisse métallique peut décolorer mais ses caractéristiques de filtrage restent les mêmes.

- **✂B Filtre à charbon (seulement pour la version filtrante)** : Il est nécessaire de remplacer la cartouche au maximum tous les quatre mois. Il NE peut PAS être lavé ni régénéré. Comme indiqué dans la section des dessins : enlever les filtres à graisse, appliquer un filtre au charbon par côté et l'accrocher au produit. Remettre les filtres à graisse.

Éclairage du plan de cuisson

- Le système d'éclairage est basé sur la technologie LED. Les LED fournissent un éclairage optimal, durent jusqu'à 10 fois plus longtemps que les ampoules classiques et permettent d'économiser 90 % d'électricité.

- **Remplacement des Ampoules** : Débrancher le produit du secteur électrique. Attention! Avant de toucher les ampoules, vérifier qu'elles sont froides. Pour le type d'ampoule à utiliser, consulter l'indication figurant dans la section des dessins.

ÉLIMINATION EN FIN DE VIE



Cet appareil est marqué conformément à la Directive Européenne 2012/19/CE - UK SI 2013 No.3113, Déchets d'équipements électriques et électroniques (DEEE).

S'assurer que ce produit est correctement éliminé. L'utilisateur contribue à prévenir les possibles conséquences négatives pour l'environnement et la santé. Le symbole présent sur le produit ou sur la documentation qui l'accompagne indique qu'il ne doit pas être traité comme déchet ménager mais être apporté à un point de collecte pour le recyclage d'équipements électriques et électroniques. L'éliminer conformément aux réglementations locales d'élimination des déchets. Pour plus d'informations sur le traitement, la récupération et le recyclage de ce produit, contacter les autorités locales, le service de collecte des déchets ménagers ou le magasin où le produit a été acheté.



Le matériel d'emballage est 100% recyclable et est marqué du symbole

NORMES

Équipement conçu, testé et réalisé dans le respect des normes sur la Sécurité : EN/CEI 60335-1 ; EN/CEI 60335-2- 31, EN/CEI 62233. Performance : EN/CEI 61591 ; ISO 5167-1 ; ISO 5167-3 ; ISO 5168 ; EN/CEI 60704-1 ; EN/CEI 60704-2-13 ; EN/CEI 60704-3 ; ISO 3741 ; EN 50564 ; CEI 62301. CEM : EN 55014-1 ; CISPR 14-1 ; EN 55014-2 ; CISPR 14-2 ; EN/CEI 61000-3-2 ; EN/CEI 61000-3-3.



FR
Cet appareil et ses accessoires se recyclent

RÉPRISE À LA LIVRAISON A DÉPOSER EN MAGASIN A DÉPOSER EN DÉCHÈTERIE

Points de collecte sur: www.quefairedesdechets.fr
Privilégiez la réparation ou le don de votre appareil !

ANOMALIES DE FONCTIONNEMENT

En cas d'anomalie, effectuer les contrôles suivants avant de contacter le Service d'Assistance :

- Si la hotte ne fonctionne pas :

Vérifier que :

- Il n'y a pas de coupure de courant.

- Une vitesse a été sélectionnée.

- Si la hotte a un faible rendement :

Vérifier que :

- La vitesse du moteur sélectionnée est suffisante pour la quantité de fumée et de vapeurs libérée.

- La cuisine est suffisamment aérée pour permettre une prise d'air.

- Le filtre à charbon n'est pas usé (hotte en version filtrante).

- Si la hotte s'est éteinte au cours du fonctionnement normal :



Vérifier que :

- il n'y a pas de coupure de courant.

- le dispositif de coupure omnipolaire ne s'est pas déclenché.

En cas d'anomalie de fonctionnement, débrancher pendant au moins 5 s. l'appareil de l'alimentation électrique en extrayant la fiche et le rebrancher, avant de contacter le service d'assistance. Si l'anomalie persiste, contacter le service d'assistance.

DONNÉES TECHNIQUES

Hauteur (cm)	Largeur (cm)	Profondeur (cm)	Φ du tuyau d'évacuation (cm)
 67-101,5	59,8 - 89,8	25	15
 77,5-101,5			

CE

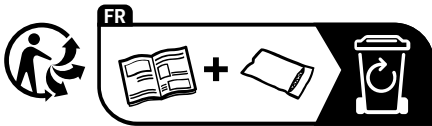
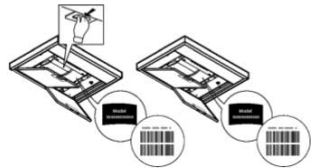


Composants non fournis avec le produit



Pour télécharger les consignes de sécurité, la notice d'utilisation, la fiche technique et les données énergétiques :

- Visitez le site Internet docs.whirlpool.eu
- Utilisez le code QR
- Ou **contacter le Service d'Assistance** (au numéro de téléphone indiqué sur le livret de garantie). En cas de contact du Service d'Assistance, indiquez les codes présents sur la plaque signalétique du produit.



ALGEMENE VEILIGHEID

- Breng op het product of op de afvoerkanalen geen elektrische of mechanische wijzigingen aan. • Voordat er werkzaamheden voor reiniging of onderhoud worden uitgevoerd, moet het product worden losgekoppeld van het elektriciteitsnet door de stekker te verwijderen of de hoofdschakelaar van de woning uit te schakelen.
- Draag tijdens alle werkzaamheden voor de installatie en het onderhoud altijd werkhandschoenen. • Het product mag gebruikt worden door kinderen vanaf 8 jaar en door personen met verminderde lichamelijke, zintuiglijke of geestelijke vermogens, of personen die niet beschikken over de noodzakelijke ervaring en kennis, mits ze onder toezicht staan of nadat ze aanwijzingen hebben ontvangen inzake het veilige gebruik van het apparaat en ze de bij het gebruik betrokken gevaren begrepen hebben. • Kinderen moeten onder toezicht staan om ervoor te zorgen dat ze niet met het product spelen. • De reiniging en het onderhoud mogen niet worden uitgevoerd door kinderen zonder dat ze onder toezicht staan. • Als het product gelijktijdig wordt gebruikt met andere apparaten die gas of andere brandstoffen verbranden, moet de ruimte beschikken over een voldoende ventilatie. • Het apparaat moet zowel aan de binnen- als de buitenkant regelmatig worden gereinigd (TEN MINSTE EENMAAL PER MAAND), en neem daarbij in ieder geval de uitdrukkelijk aangegeven onderhoudsvorschriften in acht. • De niet-naleving van de normen voor reiniging van het product en voor de vervanging/reiniging van de filters vormt een gevaar voor brand. • Het is ten strengste verboden om onder het product voedingsmiddelen boven de vlam te bereiden. • **OPGELET:** Tijdens de werking van de kookplaat kunnen de bereikbare delen van het product heet worden. • Sluit het product niet aan op het elektriciteitsnet tot de installatie volledig is voltooid. • Voor wat betreft de toe te passen technische maatregelen en veiligheidsmaatregelen voor de afvoer van de dampen moet de regelgeving van de plaatselijke bevoegde instanties strikt in acht worden genomen. • De afgezogen lucht mag niet in een kanaal worden geleid dat gebruikt wordt voor de afvoer van de dampen geproduceerd door apparaten die gas of andere brandstoffen verbranden. • Gebruik het product niet en laat het niet zonder correct gemonteerde lampen, in verband met het mogelijk risico op elektrische schokken. • Het product mag **NOOIT** zonder correct gemonteerd rooster gebruikt worden. • Het product mag **NOOIT** gebruikt worden als steunvlak, tenzij uitdrukkelijk aangegeven.
- Gebruik voor de installatie alleen de bij het product geleverde bevestigingsschroeven; indien deze niet worden bijgeleverd, moet het geschikte type schroef worden aangeschaft. Gebruik een correcte lengte voor de schroeven zoals beschreven in de handleiding voor installatie.
- **Opgelet!** Als schroeven en bevestigingselementen niet in overeenstemming met deze aanwijzingen worden geïnstalleerd, kan dit leiden tot risico's van elektrische aard.

- Gebruik voor de vervanging van de lampen uitsluitend het type lamp aangegeven in het hoofdstuk betreffende het onderhoud/verlichtingssysteem van deze handleiding.
- Het gebruik van open vuur is schadelijk voor de filters, vormt een gevaar voor brand en moet derhalve altijd vermeden worden.
- Frituren moet altijd onder toezicht gebeuren om te voorkomen dat de olie oververhit raakt en vlam vat.
- Neem in geval van twijfel contact op met het erkende servicecentrum of vergelijkbaar gekwalificeerd personeel.

Opgelet! Maak geen gebruik van een ander programmeringssysteem, timer, afstandsbediening of ander apparaat dat automatisch wordt geactiveerd.

- De minimale afstand tussen het oppervlak waarop de pannen op het kooktoestel worden geplaatst en het laagste gedeelte van de afzuigkap mag niet minder dan zijn de 50 cm in geval van elektrische fornuizen, of 65 cm in geval van gas- of combifornuizen.

Als de installatie-aanwijzingen van het gaskooktoestel een grotere afstand aangegeven, moet deze in acht worden genomen.

Houd kinderen jonger dan 3 jaar uit de buurt van het apparaat. Houd kinderen jonger dan 8 jaar uit de buurt van het apparaat, tenzij ze onder voortdurend toezicht staan van een volwassene.

⚠ OPGELET: het apparaat is niet bedoeld om in werking te worden gesteld door middel van een extern apparaat of een apart systeem voor bediening op afstand.

⚠ Dit apparaat is niet bedoeld voor een professioneel gebruik. Gebruik het apparaat niet in de open lucht.

⚠ Om het risico op persoonlijk letsel te voorkomen, moet het apparaat door twee of meer personen verplaatst en geïnstalleerd worden.

⚠ De installatie, waaronder ook de eventuele aansluiting op de waterleiding (indien voorzien) en de elektrische aansluitingen, evenals de reparatie-ingrepen moeten worden uitgevoerd door gekwalificeerd personeel.

Na het voltooien van de installatie moet het verpakkingsmateriaal (plastic, polystyreen, enz.) buiten het bereik van kinderen bewaard worden om verstikkingsgevaar te voorkomen.

Gebruik het apparaat niet wanneer u nat bent of op blote voeten.

Gebruik voor de reiniging nooit stoomreinigers - gevaar voor elektrische schokken.

Het verpakkingsmateriaal is 100% recycleerbaar en is gemarkeerd met het betreffende symbool 

Het apparaat kan anders uitzien dan op de tekeningen in dit boekje, maar de gebruiks-, onderhouds- en installatie-instructies blijven hetzelfde.

Neem de aanwijzingen van deze handleiding strikt in acht. Wij aanvaarden geen aansprakelijkheid voor eventuele problemen, schade of brand, veroorzaakt door het apparaat als gevolg van de niet-naleving van de aanwijzingen van deze handleiding. Het apparaat is uitsluitend bedoeld voor een huishoudelijk gebruik, voor het koken van voedingsmiddelen en het afzuigen van de dampen van het kookproces. Ander gebruik is niet toegestaan (bijv. het verwarmen van omgevingen). De fabrikant aanvaardt geen aansprakelijkheid voor een oneigenlijk gebruik of voor verkeerde instellingen van de bedieningselementen.

- Lees de instructies aandachtig door: deze bevatten belangrijke informatie over

de installatie, het gebruik en de veiligheid.

- Breng geen elektrische wijzigingen aan het apparaat aan.
- Voorafgaand aan de installatie van het apparaat moet gecontroleerd worden dat alle onderdelen onbeschadigd zijn. Neem anders contact op met uw leverancier en ga niet verder met de installatie.
- Het is belangrijk om alle handleidingen van het product te bewaren zodat ze op elk moment geraadpleegd kan worden. In geval van verkoop, overdracht of verhuizing moeten de handleidingen het product begeleiden.

ELEKTRISCHE AANSLUITING

De netspanning moet voldoen aan de spanning aangegeven op het typeplaatje aangebracht aan de binnenkant van de afzuigkap. Indien voorzien van een stekker, moet de afzuigkap worden aangesloten op een geschikt stopcontact dat aan de geldende normen voldoet, geplaatst op een ook na de installatie bereikbare plek. Indien niet voorzien van een stekker (rechtstreekse aansluiting op het elektriciteitsnet), of als de stekker zich niet op een bereikbare plek bevindt, moet een goedgekeurde tweepolige schakelaar worden voorzien die de volledige loskoppeling van het elektriciteitsnet garandeert onder de omstandigheden van overspanningscategorie III, in overeenstemming met de installatievoorschriften.

- **Opgelet!** Voordat het circuit weer op de netvoeding wordt aangesloten en de correcte werking ervan wordt gecontroleerd, moet altijd gecontroleerd worden of het netsnoer correct gemonteerd is.

Maak geen gebruik van verlengsnoeren, verdeelstekkers of adapters.

Spanning en frequentie van het elektriciteitsnet

Verwijs naar de waarde aangegeven op het typeplaatje dat is aangebracht in de afzuigkap.

Aansluiting draden

: geel/groen

N: blauw

L: bruin

Vervanging van de voedingskabel

De afzuigkap heeft een speciale voedingskabel; in geval de kabel beschadigd is, vraag dan een vervangend onderdeel aan de technische service.

AFVOER VAN DE LUCHT

(voor afzuigversies)

Verbind de afzuigkap met afvoerpijpen en -openingen in de muur, met een diameter die gelijk moet zijn aan de luchtuitlaat (koppelingsflens).

Het gebruik van afvoerpijpen en -openingen met een kleinere diameter veroorzaken een verminderde prestatie van de afzuiging en een aanzienlijke toename van het geluidsniveau.

In deze gevallen aanvaarden wij derhalve geen enkele aansprakelijkheid.

! Gebruik een zo kort mogelijke pijp.

! Gebruik een pijp met zo weinig mogelijk bochten (maximale hoek van de bocht: 90°).

! Vermijd drastische wijzigingen in de doorsnede van de pijp.

! Het bedrijf aanvaardt geen aansprakelijkheid als niet aan deze normen wordt voldaan.

FILTER- OF AFZUIGVERSIE?

! Uw afzuigkap is klaar voor gebruik in de afzuigversie.

Om de afzuigkap in de filterversie te gebruiken, moet een speciale ACCESSOIRESET geïnstalleerd worden.

Controleer op de eerste pagina's van deze handleiding of de ACCESSOIRESET reeds wordt bijgeleverd of apart moet

worden aangeschaft.

Opmerking: Indien bijgeleverd, zou het extra filtratiesysteem op basis van actieve kool in enkele gevallen reeds op de afzuigkap geïnstalleerd kunnen zijn.

Informatie inzake de ombouw van de afzuigkap van de afzuigversie naar de filterversie is reeds in deze handleiding opgenomen.

Afzuigversie

De dampen worden naar buiten afgevoerd via een afvoerpijp bevestigd op de koppelingsflens.

⚠ OPGELET

De afvoerpijp maakt geen deel uit van de levering en moet apart worden aangeschaft.

De diameter van de afvoerpijp moet gelijk zijn aan die van de koppelingsring.

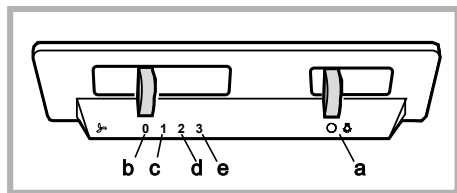
Als de afzuigkap is voorzien van actiefkoolfilter(s), moeten deze verwijderd worden.

Filterversie

De aangezogen lucht wordt ontvet en ontgeurd alvorens ze weer in de ruimte wordt teruggebracht. Om de afzuigkap in deze versie te gebruiken, moet een extra filtratiesysteem op basis van actieve kool geïnstalleerd worden.

BEDIENINGSELEMENTEN

De afzuigkap is voorzien van een bedieningspaneel met een bediening van de afzuigsnelheid en een bediening voor de inschakeling van de verlichting van de kookplaat.



a. Verlichting AAN/UIT.

b. Motoren UIT

c.-d.-e. Minimaal (c.), gemiddeld (d.), maximaal afzuigvermogen (e.).

ONDERHOUD

• **Reiniging:** Gebruik voor de reiniging uitsluitend een met neutrale reinigingsmiddelen bevochtigde doek. Gebruik voor de reiniging geen gereedschappen of instrumenten.

• **A Vetfilter:** Het vetfilter moet eenmaal per maand gereinigd worden (of als het systeem voor de verzadiging van de filters - indien aanwezig op uw model - dit aangeeft), met milde reinigingsmiddelen, met de hand of in de vaatwasser bij lage temperatuur en een kort cyclus. Het kan gebeuren dat het wassen in de vaatwasser het metalen vetfilter verkleurt maar de filter-eigenschappen zullen absoluut niet wijzigen.

• Het vetfilter vangt de van het kookproces afkomstige vetdeeltjes op. Het kan gebeuren dat het wassen in de vaatwasser het metalen vetfilter verkleurt maar de filter-eigenschappen zullen absoluut niet wijzigen.

• **B Koolfilter (alleen voor filterversie):** Het filterelement moet maximaal om de vier maanden worden vervangen. Dit element kan NIET gewassen of geregenereerd worden. Zoals aangegeven in het deel met de tekeningen: verwijder de vetfilters, breng één koolstoffilter per zijde aan en haak ze vast aan het product. Plaats de vetfilters terug.

Verlichting

• Het verlichtingssysteem is gebaseerd op de led-technologie. Leds garanderen een optimale verlichting en gaan maximaal 10 keer langer mee dan traditionele lampen, terwijl er 90% elektriciteit wordt bespaard.

• **Vervanging lampen :** Koppel het product los van het elektriciteitsnet. Opgelet! Controleer, alvorens de lampen aan te raken, of ze zijn afgekoeld. Verwijs voor het type te gebruiken lamp naar de aanwijzingen van het deel met de tekeningen.

VERWIJDERING AAN EINDE LEVENSDUUR



Dit apparaat is gemarkeerd in overeenstemming met de Europese richtlijn 2012/19/EG - UK SI 2013 Nr.3113, Afgedankte Elektrische en Elektronische Apparatuur (AEEA).

Zorg ervoor dat dit product op correcte wijze wordt afgevoerd. De gebruiker draagt bij aan het voorkomen van potentieel negatieve gevolgen voor het milieu en de gezondheid. Het op het product of op de begeleidende documenten aangegeven symbool geeft aan dat dit product niet behandeld mag worden als huishoudelijk afval, maar ingeleverd moet worden bij een erkend inzamelpunt voor de recycling van elektrische en elektronische apparaten. Verwerk het product in overeenstemming met de plaatselijke regelgeving voor afvalverwijdering. Voor meer informatie over de verwerking, het hergebruik en de recycling van dit product moet contact worden opgenomen met de plaatselijke instantie voor de inzameling van huishoudelijke apparaten of de winkel waar het product is aangekocht.



Het verpakkingsmateriaal is 100% recycleerbaar en is gemarkeerd met het betreffende symbool

REGELGEVING

Apparaat ontworpen, getest en geproduceerd in overeenstemming met de normen inzake de Veiligheid: EN/IEC 60335-1; EN/IEC 60335-2-31, EN/IEC 62233. Prestaties: EN/IEC 61591; ISO 5167-1; ISO 5167-3; ISO 5168; EN/IEC 60704-1; EN/IEC 60704-2-13; EN/IEC 60704-3; ISO 3741; EN 50564; IEC 62301. EMC: EN 55014-1; CISPR 14-1; EN 55014-2; CISPR 14-2; EN/IEC 61000-3-2; EN/IEC 61000-3-3.

STORINGEN VAN DE WERKING

Als het lijkt dat er iets niet naar behoren functioneert, verricht dan eerst de onderstaande eenvoudige controles alvorens u contact opneemt met de servicedienst:

- Als de afzuigkap niet functioneert:

Controleer:

- Dat er geen sprake is van een stroomuitval.

- Of er een snelheid is geselecteerd.

- Als de afzuigkap matig presteert:

Controleer:

- Of de geselecteerde snelheid voldoende is voor de hoeveelheid vrijgekomen dampen en stoom.

- Of de keuken voldoende geventileerd is om een goede luchttoevoer te garanderen.

- Dat het koolstoffilter niet versleten is (afzuigkap in filterversie).

- Als de afzuigkap tijdens de normale werking uitschakelt:



Controleer:

- dat er geen sprake is van een stroomuitval.

- dat de meerpolige stroomonderbreker niet heeft ingegrepen.

In geval van eventuele storingen, voordat u contact opneemt met de technische servicedienst, wordt aangeraden om het apparaat ten minste 5 sec. los te koppelen van het elektriciteitsnet door de stekker uit het stopcontact weg te nemen en het vervolgens weer aan te sluiten. Als de storing aanhoudt, neem dan contact op met de technische servicedienst.

TECHNISCHE GEGEVENS

Hoogte (cm)	Breedte (cm)	Diepte (cm)	Φ van de afvoerpijp (cm)
 67-101,5	59,8 - 89,8	25	15
 77,5-101,5			

CE

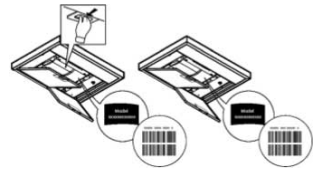


Niet bij het product geleverde componenten



Voor de download van de veiligheidsinstructies, de gebruikershandleiding, het technische gegevensblad en de energiegegevens:

- Ga naar de website docs.whirlpool.eu
- Gebruik de QR-code
- Of **neem contact op met de Klantenservice** (via het telefoonnummer aangegeven in het garantieboekje). Verstrek, bij contact met de Klantenservice, de codes aangegeven op het typeplaatje van het product.



SICUREZZA GENERALE

- Non effettuare variazioni elettriche o meccaniche sul prodotto o sulle condotte di scarico.
- Prima di qualsiasi operazione di pulizia o manutenzione, disinserire il prodotto dalla rete elettrica togliendo la spina o staccando l'interruttore generale dell'abitazione.
- Per tutte le operazioni di installazione e manutenzione utilizzare guanti da lavoro.
- Il prodotto può essere utilizzato da bambini di età non inferiore a 8 anni e da persone con ridotte capacità fisiche, sensoriali o mentali, o prive di esperienza o della necessaria conoscenza, purché sotto sorveglianza oppure dopo che le stesse abbiano ricevuto istruzioni relative all'uso sicuro dell'apparecchio e alla comprensione dei pericoli ad esso inerenti.
- I bambini devono essere controllati affinché non giochino con il prodotto.
- La pulizia e la manutenzione non deve essere effettuata da bambini senza sorveglianza.
- Il locale deve disporre di sufficiente ventilazione, quando il prodotto viene utilizzato contemporaneamente ad altri apparecchi a combustione di gas o altri combustibili.
- Il prodotto va frequentemente pulito sia internamente che esternamente (ALMENO UNA VOLTA AL MESE), rispettare comunque quanto espressamente indicato nelle istruzioni di manutenzione.
- L'inosservanza delle norme di pulizia del prodotto e della sostituzione/pulizia dei filtri comporta rischi di incendi.
- E' severamente vietato fare cibi alla fiamma sotto il prodotto.
- **ATTENZIONE:** Quando il piano di cottura è in funzione le parti accessibili del prodotto possono diventare calde.
- Non collegare il prodotto alla rete elettrica finché l'installazione non è totalmente completata.
- Per quanto riguarda le misure tecniche e di sicurezza da adottare per lo scarico dei fumi attenersi strettamente a quanto previsto dai regolamenti delle autorità locali competenti.
- L'aria aspirata non deve essere convogliata in un condotto usato per lo scarico dei fumi prodotti da apparecchi a combustione di gas o di altri combustibili.
- Non utilizzare o lasciare il prodotto privo di lampade correttamente montate per possibile rischio di scossa elettrica.
- Il prodotto non va MAI utilizzato senza griglia correttamente montata.
- Il prodotto non va MAI utilizzato come piano di appoggio a meno che non sia espressamente indicato.
- Utilizzare solo le viti di fissaggio in dotazione con il prodotto per l'installazione o, se non indotazione, acquistare il tipo di viti corretto. Utilizzare la lunghezza corretta per le viti che sono identificati nella Guida all'installazione.
- **Attenzione!** La mancata installazione di viti e dispositivi di fissaggio in conformità di queste istruzioni può comportare rischi di natura elettrica.
- Per la sostituzione della lampada utilizzare solo il tipo lampada indicato nella sezione manutenzione /sistema di illuminazione di questo manuale.
- L'impiego di fiamma libera è dannoso ai filtri e può dar luogo ad incendi, pertanto deve essere evitato in ogni caso.
- La frittura deve essere fatta sotto controllo onde evitare che l'olio surriscaldato prenda fuoco.
- In caso di dubbio, consultare il centro di assistenza autorizzato o personale qualificato similare.

Attenzione! Non utilizzare con un programmatore, timer, telecomando separato o qualsiasi altro dispositivo che si attiva automaticamente.

• La distanza minima fra la superficie di supporto dei recipienti sul dispositivo di cottura e la parte più bassa della cappa da cucina deve essere non inferiore a 50 cm in caso di cucine elettriche e di 65 cm in caso di cucine a gas o miste.

Se le istruzioni di installazione del dispositivo di cottura a gas specificano una distanza maggiore, bisogna tenerne conto.

Tenere i bambini di età inferiore a 3 anni lontani dall'apparecchio. Senza la sorveglianza costante di un adulto, tenere l'apparecchio fuori dalla portata dei bambini di età inferiore a 8 anni.

⚠ ATTENZIONE: l'apparecchio non è destinato ad essere messo in funzione mediante un dispositivo esterno o un sistema di comando a distanza separato.

⚠ Questo apparecchio non è destinato all'uso professionale. Non utilizzare l'apparecchio all'aperto.


⚠ Per evitare il rischio di lesioni personali, l'apparecchio deve essere movimentato e installato da due o più persone.

⚠ L'installazione, comprendente anche eventuali raccordi per l'alimentazione idrica (se previsti) e i collegamenti elettrici, e gli interventi di riparazione devono essere eseguiti da personale qualificato.

A installazione completata, conservare il materiale di imballaggio (parti in plastica, polistirolo, ecc.) fuori della portata dei bambini per evitare il rischio di soffocamento.

Non utilizzare l'apparecchio quando si è bagnati oppure a piedi nudi.

Mai utilizzare apparecchi per pulizia a vapore – rischio di shock elettrico.

Il materiale dell'imballo è riciclabile al 100% ed è contrassegnato con il simbolo del riciclo 

L'apparecchio potrebbe avere estetiche differenti rispetto a quanto illustrato nei disegni di questo libretto, comunque le istruzioni per l'uso, la manutenzione e l'installazione rimangono le stesse.

Attenersi strettamente alle istruzioni riportate in questo manuale. Si declina ogni responsabilità per eventuali inconvenienti, danni o incendi provocati all'apparecchio derivati dall'inosservanza delle istruzioni riportate in questo manuale. L'apparecchio è destinato esclusivamente ad uso domestico per la cottura di alimenti e aspirazione dei fumi derivanti dalla cottura stessa. Non sono consentiti altri usi (es. riscaldare ambienti). Il fabbricante declina ogni responsabilità per usi non appropriati o per errate impostazioni dei comandi.

● Leggere attentamente le istruzioni: ci sono importanti informazioni sull'installazione, sull'uso e sulla sicurezza.

● Non effettuare variazioni elettriche sull'apparecchio.

● Prima di procedere all'installazione dell'apparecchio verificare che tutti i componenti non siano danneggiati. In caso contrario contattare il rivenditore e non proseguire con l'installazione.

● E' importante conservare tutti i manuali che accompagnano il prodotto per poterli consultare in ogni momento. In caso di vendita, di cessione o di trasloco, assicurarsi che restino insieme al prodotto.

COLLEGAMENTO ELETTRICO

La tensione di rete deve corrispondere alla tensione riportata sull'etichetta caratteristiche situata all'interno della cappa. Se provvista di spina allacciare la cappa ad una presa conforme alle norme vigenti posta in zona accessibile anche dopo l'installazione. Se sprovvista di spina (collegamento diretto alla rete) o la spina non è posta in zona accessibile, anche dopo installazione, applicare un interruttore bipolare a norma che assicuri la disconnessione completa della rete nelle condizioni della categoria di sovratensione III, conformemente alle regole di installazione.

● **Attenzione!** Prima di ricollegare il circuito all'alimentazione di rete e di verificarne il corretto funzionamento, controllare sempre che il cavo di alimentazione sia stato montato correttamente.

Non utilizzare prolunghe, prese multiple o adattatori.

Tensione e frequenza della rete

Fare riferimento al valore indicato nella etichetta caratteristiche all'interno della cappa.

Collegamento fili

⚡: giallo/verde

N: blu

L: marrone

Sostituzione del cavo di alimentazione

La cappa è provvista di un cavo alimentazione speciale; in caso di danneggiamento del cavo, richiederlo al servizio assistenza tecnica.

SCARICO DELL'ARIA

(per le versioni aspiranti)

Collegare la cappa a tubi e fori di scarico a parete con diametro equivalente all'uscita d'aria (flangia di raccordo).

L'utilizzo di tubi e fori di scarico a parete con diametro inferiore determinerà una diminuzione delle prestazioni di aspirazione ed un drastico aumento della rumorosità.

Si declina perciò ogni responsabilità in merito.

! Usare un condotto lungo il minimo indispensabile.

! Usare un condotto con minor numero di curve possibile (angolo massimo della curva: 90°).

! Evitare cambiamenti drastici di sezione del condotto.

! L'azienda declina ogni responsabilità qualora queste norme non vengano rispettate.

FILTRANTE O ASPIRANTE?

! La vostra cappa è pronta per essere utilizzata in versione aspirante.

Per utilizzare la cappa in versione filtrante va installato l'apposito KIT ACCESSORIO.

Verificate nelle prime pagine di questo manuale se il KIT ACCESSORIO è già fornito a corredo o va acquistato a parte.

Nota: Se fornito a corredo, in alcuni casi, il sistema di filtraggio aggiuntivo a base di carboni attivi potrebbe essere già installato sulla cappa.

Le informazioni per la trasformazione della cappa da versione aspirante a versione filtrante sono già contenute in questomanuale.

Versione aspirante

I vapori vengono evacuati verso l'esterno tramite un tubo di scarico fissato alla flangia di raccordo.

⚠ ATTENZIONE

Il tubo di evacuazione non è fornito e va acquistato.

Il diametro del tubo di scarico deve essere equivalente al diametro dell'anello di connessione.

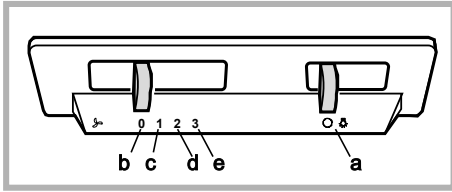
Se la cappa è provvista di filtro/i a carbone, questo/i deve/devono essere rimosso/i.

Versione filtrante

L'aria aspirata verrà sgrassata e deodorata prima di essere riconvogliata nella stanza. Per utilizzare la cappa in questa versione è necessario installare un sistema di filtraggio aggiuntivo a base di carboni attivi.

COMANDI

La cappa è fornita di un pannello comandi con un controllo delle velocità di aspirazione ed un controllo di accensione della luce per l'illuminazione del piano di cottura.



a. ON/OFF luci.

b. OFF motori

c.-d.-e. Potenza aspirazione minima (c.), media (d.), massima (e.).

MANUTENZIONE

- **Pulizia:** Per la pulizia usare esclusivamente un panno inumidito con detersivi liquidi neutri. Non utilizzare utensili o strumenti per la pulizia.

- **✂A Filtro Antigrasso:** Deve essere pulito una volta al mese (o quando il sistema di indicazione di saturazione dei filtri - se previsto sul modello in possesso- indica questa necessità), con detergenti non aggressivi, manualmente oppure in lavastoviglie a basse temperature ed a ciclo breve.

Con il lavaggio in lavastoviglie il filtro antigrasso metallico può scolorirsi ma le sue caratteristiche di filtraggio non cambiano assolutamente.

- Il Filtro antigrasso trattiene le particelle di grasso derivanti dalla cottura. Con il lavaggio in lavastoviglie il filtro antigrasso metallico può scolorirsi ma le sue caratteristiche di filtraggio non cambiano assolutamente.

- **✂B Filtro carbone (solo per versione filtrante):** È necessario sostituire la cartuccia al massimo ogni quattro mesi. NON può essere lavato o rigenerato. Come indicato nella sezione disegni: togliere i filtri antigrasso, applicare un filtro al carbone per lato ed agganciarlo al prodotto. Rimettere i filtri antigrasso.

Illuminazione

- Il sistema di illuminazione è basato sulla tecnologia LED. I LED garantiscono una illuminazione ottimale, con una durata fino a 10 volte maggiore delle lampade tradizionali e consentono di risparmiare il 90% di energia elettrica.

- **Sostituzione Lampade :** Disinserire il prodotto dalla rete elettrica. Attenzione! Prima di toccare le lampade sincerarsi che siano fredde. Per la tipologia di lampada da utilizzare consultare l'indicazione riportata nella sezione dei disegni.

SMALTIMENTO A FINE VITA



Questo apparecchio è contrassegnato in conformità alla Direttiva Europea 2012/19/EC - UK SI 2013 No.3113, Waste Electrical and Electronic Equipment (WEEE).

Assicurandosi che questo prodotto sia smaltito in modo corretto. L'utente contribuisce a prevenire le potenziali conseguenze negative per l'ambiente e la salute. Il simbolo sul prodotto o sulla documentazione di accompagnamento indica che questo prodotto non deve essere trattato come rifiuto domestico ma deve essere consegnato presso l'adeguato punto di raccolta per il riciclaggio di apparecchiature elettriche ed elettroniche. Disfarsene seguendo le normative locali per lo smaltimento dei rifiuti. Per ulteriori informazioni sul trattamento, recupero e riciclaggio di questo prodotto, contattare l'adeguato ufficio locale, il servizio di raccolta dei rifiuti domestici o il negozio presso il quale il prodotto è stato acquistato.

Il materiale dell'imballo è riciclabile al 100% ed è contrassegnato con il simbolo del riciclo



NORMATIVE

Apparecchiatura progettata, testata e realizzata nel rispetto delle norme sulla Sicurezza: EN/IEC 60335-1; EN/IEC 60335-2-31, EN/IEC 62233. Prestazione: EN/IEC 61591; ISO 5167-1; ISO 5167-3; ISO 5168; EN/IEC 60704-1; EN/IEC 60704-2-13; EN/IEC 60704-3; ISO 3741; EN 50564; IEC 62301. EMC: EN 55014-1; CISPR 14-1; EN 55014-2; CISPR 14-2; EN/IEC 61000-3-2; EN/IEC 61000-3-3.

ANOMALIE DI FUNZIONAMENTO

Se qualcosa non sembra funzionare, prima di chiamare il Servizio Assistenza effettuare i seguenti semplici controlli:

- Se la cappa non funziona:

Verificare che:

-Non c'è interruzione di corrente

-È stata selezionata una velocità

- Se la cappa ha un rendimento scarso:

Verificare che:

-La velocità motore selezionata è sufficiente per la quantità di fumo e di vapori liberata.

-La cucina è sufficientemente areata per permettere una presa d'aria.

-Il filtro carbone non è consumato (cappa in versione filtrante).

- Se la cappa si è spenta nel corso del normale funzionamento:



Verificare che:

-non c'è interruzione di corrente.

-il dispositivo di interruzione omnipolare non è scattato.

In caso di eventuali anomalie di funzionamento, prima di rivolgerVi al servizio assistenza scollegate per almeno 5 sec. l'apparecchio dall'alimentazione elettrica estraendo la spina e collegatelo poi nuovamente. Nel caso in cui l'anomalia di funzionamento dovesse perdurare, rivolgersi al servizio d'assistenza.

DATI TECNICI

Altezza (cm)	Larghezza (cm)	Profondità (cm)	Ø del tubo di scarico (cm)
 67-101,5	59,8 - 89,8	25	15
 77,5-101,5			

CE

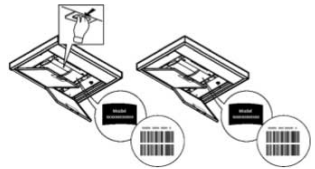


Componenti non in dotazione con il prodotto



Per scaricare le istruzioni di sicurezza, il manuale d'uso, la scheda tecnica e i dati energetici:

- Visitare il sito web docs.whirlpool.eu
- Usare il codice QR
- Oppure, **contattare il Servizio Assistenza** (al numero di telefono riportato sul libretto di garanzia). Quando si contatta il Servizio Assistenza, fornire i codici presenti sulla targhetta matricola del prodotto.



SEGURIDAD GENERAL

•No realice cambios eléctricos o mecánicos en el producto o en los conductos de descarga. •Antes de realizar cualquier tarea de limpieza o mantenimiento, desconecte el producto de la red eléctrica, quitando el enchufe o desconectando el interruptor general de la habitación. •Para todas las operaciones de instalación y mantenimiento es preciso usar guantes de trabajo. • El aparato puede ser utilizado por niños a partir de los 8 años de edad y por personas con capacidades físicas, sensoriales o mentales reducidas, o con falta de experiencia y conocimiento, a condición de que estén bajo supervisión o hayan recibido instrucciones sobre el uso del aparato de forma segura y la comprensión de los peligros relacionados con el mismo. • Los niños deben ser controlados para que no jueguen con el producto. • Las operaciones de limpieza y mantenimiento no deben ser llevadas a cabo por niños sin ninguna supervisión. •El local debe disponer de suficiente ventilación cuando el producto se utiliza al mismo tiempo que otros aparatos con combustión de gases u otros combustibles. El producto debe limpiarse con frecuencia tanto interna como externamente (AL MENOS UNA VEZ AL MES), respete de todos modos cuanto expresamente indicado en las instrucciones de mantenimiento. •La inobservancia de las normas de limpieza del producto y de la sustitución/limpieza de los filtros causa riesgos de incendios. • Está terminantemente prohibido cocinar alimentos con la llama bajo el producto. • ATENCIÓN: Cuando la placa de cocción está en funcionamiento las partes accesibles del producto pueden estar calientes. • No conecte el producto a la red eléctrica hasta que la instalación no está totalmente completada. • En lo que respecta a las medidas técnicas y de seguridad que deben adoptarse para la evacuación de los humos, atégase estrictamente a lo previsto en los reglamentos de las autoridades locales competentes. • El aire aspirado no debe encauzarse en una tubería que se utiliza para la evacuación de los humos producidos por el aparato de combustión de gas o de otros combustibles. • No utilice o deje el producto sin las lámparas correctamente montadas por posible riesgo de descarga eléctrica. • El producto no debe utilizarse NUNCA sin la rejilla correctamente montada. • El producto no debe utilizarse NUNCA como superficie de apoyo a menos que esté expresamente indicado.

Utilice únicamente los tornillos de fijación para la instalación incluidos en el suministro del producto, de no ser así, asegúrese de comprar el tipo de tornillo adecuado. Utilice tornillos de longitud correcta tal como especificado en la Guía de instalación.

• **¡Cuidado!** La falta de montaje de tornillos y elementos de fijación según lo indicado en estas instrucciones puede comportar riesgos de naturaleza eléctrica. • Para la sustitución de la lámpara, utilizar únicamente el tipo de lámpara indicado en la sección de mantenimiento/sistema de iluminación de este manual. • El empleo de llamas libres es perjudicial para los filtros y puede originar incendios,

por lo tanto, se debe evitar en cualquier circunstancia. • Se recomienda mantener constantemente bajo control la cocción de alimentos por fritura, para evitar que el aceite recalentado arda. • En caso de dudas consultar el centro de servicio autorizado o a personal cualificado similar.

¡Cuidado! No utilizar con un programador, temporizador, mando a distancia independiente o cualquier otro dispositivo que se active automáticamente.

• La distancia mínima entre la superficie de soporte de los recipientes en el dispositivo de cocción y la parte más baja de la campana de la cocina no debe ser inferior a 50 cm en caso de cocinas eléctricas y de 65 cm en caso de cocinas a gas o mixtas.

Si las instrucciones de instalación del dispositivo de cocción a gas especifican una distancia mayor, en necesario tenerlo en cuenta.

Mantener a los niños menores de 3 años alejados del equipo. Sin la supervisión constante de un adulto, mantener el aparato fuera del alcance de niños menores de 8 años.

⚠ ATENCIÓN: el equipo no está destinado para ser puesto en funcionamiento mediante un dispositivo externo o un sistema de mando a distancia separado.

⚠ Este equipo no está destinado al uso profesional. No utilizar el equipo al abierto.


⚠ Para evitar el riesgo de lesiones personales, el equipo debe ser movilizado e instalado por dos o más personas.

⚠ La instalación, incluye además eventuales empalmes para la alimentación hídrica (si están previstos) y las conexiones eléctricas, y las intervenciones de reparación deben ser realizadas por personal cualificado.

Al finalizar la instalación, conservar el material de embalaje (partes en plástico, polistireno, etc.) fuera del alcance de los niños para evitar el riesgo de asfixia.

No utilizar el equipo cuando se está mojado o descalzo.

Nunca utilizar equipos para limpieza a vapor – riesgo de descarga eléctrica.

El material del embalaje es reciclable al 100% y está marcado con el símbolo de reciclaje 

El producto puede tener un aspecto estético diferente al mostrado en las ilustraciones de este manual, sin embargo, las instrucciones para el uso, mantenimiento e instalación siguen siendo las mismas.

Siga escrupulosamente las instrucciones proporcionadas en este manual.

El fabricante no acepta responsabilidad alguna por los posibles problemas, daños o incendios causados al producto procedentes del incumplimiento de las instrucciones incluidas en el presente manual. El producto está destinado sólo para el uso doméstico para la cocción de alimentos y la aspiración de los humos procedentes de la cocción. No se admiten usos distintos a los indicados (por ejemplo, calentar ambientes). El fabricante no se responsabiliza por el uso inapropiado o los ajustes incorrectos de los mandos.

● Lea detenidamente las instrucciones: contienen importante información sobre la instalación, el uso y la seguridad.

● No efectúe variaciones eléctricas en el producto.

● Antes de proceder a la instalación del producto asegúrese de que ninguno de los componentes esté dañado. De no ser así, póngase en contacto con su distribuidor e interrumpa la instalación.

- Es importante conservar todos los manuales que acompañan al producto para consultarlos en todo momento. En caso de venta, cesión o traslado, asegúrese de que permanezcan junto con el producto.

CONEXIÓN ELÉCTRICA

La tensión de red debe corresponder a la tensión indicada en la etiqueta de características situada en el interior de la campana. Si está dotada con un enchufe, conectar la campana a una toma de corriente que cumpla con las normas vigentes y que esté situada en una zona accesible incluso después de la instalación. Si no está dotada de enchufe (conexión directa a la red) o el enchufe no está situado en una zona accesible, incluso después de la instalación, coloque un interruptor bipolar normalizado que garantice la desconexión completa de la red en las condiciones de categoría de sobretensión III, de acuerdo con las normas de instalación.

- **¡Cuidado!** Antes de volver a conectar el circuito a la red eléctrica y verificar su correcto funcionamiento, siempre compruebe que el cable de la alimentación haya sido correctamente instalado.

No utilizar alargadores, tomas múltiples o adaptadores.

Tensión y frecuencia de la red

Consultar el valor indicado en la etiqueta de características dentro de la campana.

Conexión cables

⚡: amarillo/verde

N: azul

L: marrón

Sustitución del cable de alimentación

La campana está equipada con un cable de alimentación especial; si el cable está dañado, solicítelo al servicio de asistencia técnica.

DESCARGA DEL AIRE

(para las versiones aspirantes)

Conectar la campana a los tubos y orificios de salida de la pared con un diámetro equivalente a la salida de aire (brida de conexión).

El empleo de tuberías y agujeros de descarga en la pared con diámetro inferior conllevará una disminución en términos de rendimiento de aspiración y un aumento drástico del ruido.

Por lo tanto no se acepta responsabilidad alguna por ello.

! Usar un conducto cuya longitud se la mínima indispensable.

! Usar un conducto con la menor cantidad de codos posibles (ángulo máximo del codo 90°).

! Evitar cambios bruscos de sección del conducto

! La empresa no acepta ninguna responsabilidad si no se cumplen estas normas.

¿FILTRANTE O ASPIRANTE?

! Su campana está lista para ser utilizada en versión aspirante.

Para utilizar la campana en versión filtrante debe instalarse el correspondiente KIT DE ACCESORIO.

Compruebe en las primeras páginas de este manual si el KIT DE ACCESORIOS ya se suministra o debe adquirirse por separado.

Nota: Si se suministra, en algunos casos, el sistema de filtro de carbón activado adicional podría estar ya instalado en la campana.

La información para la transformación de la campana de versión aspirante a versión filtrante ya está contenida en este manual.

Versión aspirante

Los vapores se evacúan al exterior a través de un tubo de escape fijado a la brida de conexión.

⚠ ATENCIÓN

El tubo de evacuación no es suministrado y debe ser comprado.

El diámetro del tubo de descarga debe ser igual al diámetro del aro de empalme.

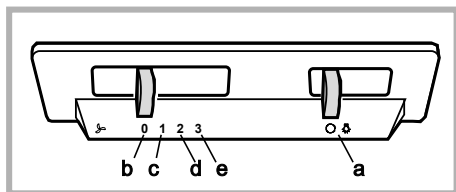
Si la campana está equipada con filtro/s, debe/n ser retirado/s.

Versión filtrante

El aire extraído es desengrasado y desodorizado antes de ser devuelto a la habitación. Para utilizar la campana en esta versión es necesario instalar un sistema de filtrado adicional a base de carbones activos.

COMANDOS

La campana está equipada con un panel de control de las velocidades de aspiración y un control de encendido de la luz para la iluminación de la placa de cocción.



a. ON/OFF luces.

b. OFF motores

c.-d.-e. Potencia aspiración mínima (c.), media (d.), máxima (e.).

MANTENIMIENTO

• **Limpieza:** Para la limpieza use exclusivamente un paño humedecido con detergentes líquidos neutros. No utilice herramientas o instrumentos para la limpieza.

• **✂A Filtro de grasas:** Debe limpiarse una vez al mes (o cuando el sistema indicador de saturación del filtro - si está previsto en su modelo- lo indique), con detergentes no agresivos, manualmente o en el lavavajillas a baja temperatura y en ciclo corto.

Cuando el filtro metálico de grasa se lava en el lavavajillas puede decolorarse pero ello no afecta de ninguna manera sus características de filtrado.

•El Filtro de grasa retiene las partículas de grasa derivadas de la cocción. Cuando el filtro metálico de grasa se lava en el lavavajillas puede decolorarse pero ello no afecta de ninguna manera sus características de filtrado.

• **✂B Filtro de carbón (solo para versión filtrante):** Es necesario sustituir el cartucho al máximo cada cuatro meses. NO puede lavarse o regenerarse. Como está indicado en la sección de los dibujos: retire el filtro de grasas, coloque un filtro de carbón por lado y engánchelo al producto. Sustituya los filtros de grasas.

Iluminación

• El sistema de iluminación está basado en la tecnología LED. Los LED garantizan una iluminación óptima, con una duración hasta 10 veces mayor que las lámparas tradicionales y permiten ahorrar el 90% de energía eléctrica.

• **Sustitución de Lámparas :** Desconectar el producto de la red eléctrica. ¡Cuidado! Antes de tocar las lámparas cerciorarse de que están frías. Para el tipo de lámpara a utilizar consultar la indicación incluida en la sección de los dibujos.

ELIMINACIÓN AL FINAL DE VIDA



Este producto está marcado de acuerdo con la Directiva Europea 2012/19/CE - UK SI 2013 No.3113, Residuos de Aparatos Eléctricos y Electrónicos (RAEE).

Asegurándose de que este producto sea eliminado de modo correcto. El usuario contribuye a prevenir las potenciales consecuencias negativas para el ambiente y la salud. El símbolo en el producto o en la documentación adjunta indica que este producto no debe ser tratado como un desecho doméstico, sino que debe ser llevado a un punto de recolección adecuado para el reciclaje de aparatos eléctricos y electrónicos. Para la eliminación del producto siga las normativas locales para la eliminación de residuos. Para obtener más información sobre el tratamiento, la recuperación y el reciclaje de este producto, póngase en contacto con las autoridades locales, el servicio de recolección de residuos domésticos o con la tienda donde se ha comprado el producto.



El material del embalaje es reciclable al 100% y está marcado con el símbolo de reciclaje

NORMATIVAS

Equipo diseñado, probado y realizado respetando las normas sobre la Seguridad: EN/IEC 60335-1; EN/IEC 60335-2- 31, EN/IEC 62233. Rendimiento: EN/IEC 61591; ISO 5167-1; ISO 5167-3; ISO 5168; EN/IEC 60704-1; EN/IEC 60704-2-13; EN/IEC 60704-3; ISO 3741; EN 50564; IEC 62301. EMC: EN 55014-1; CISPR 14-1; EN 55014-2; CISPR 14-2; EN/IEC 61000-3-2; EN/IEC 61000-3-3.

ANOMALÍAS DE FUNCIONAMIENTO

Si algo no parece funcionar, realice las siguientes comprobaciones sencillas antes de llamar al Servicio de Asistencia:

- Si la campana no funciona:

Compruebe que:

- No haya interrupción de corriente.
- Se haya seleccionado una velocidad.

- Si la campana tiene un rendimiento escaso:

Compruebe que:

- La velocidad del motor seleccionada es suficiente para la cantidad de humo y de vapores liberada.
- La cocina está suficientemente ventilada para permitir una entrada de aire.
- El filtro de carbón no está gastado (campana en versión filtrante).



- Si la campana se apagó durante el funcionamiento normal:

Compruebe que:

- No haya interrupción de corriente.
- El dispositivo de corte omnipolar no se haya disparado.

En caso de posibles anomalías de funcionamiento, antes de ponerse en contacto con el Servicio de Asistencia, desconecte el aparato de la red eléctrica sacando el enchufe durante al menos 5 segundos y vuelva a conectarlo. Si la avería persiste, póngase en contacto con el Servicio de Asistencia.

DATOS TÉCNICOS

Altura (cm)	Ancho (cm)	Profundidad (cm)	Φ del tubo de descarga (cm)
 67-101,5	59,8 - 89,8	25	15
 77,5-101,5			

CE

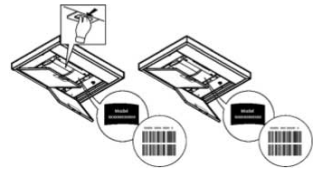


Componentes no suministrados con el producto



Para descargar las instrucciones de seguridad, el manual de uso, la ficha técnica y los datos energéticos:

- Visite el sitio web docs.whirlpool.eu
- Use el código QR
- O, **contacte el Servicio de Asistencia** (en el número de teléfono que figura en el folleto de garantía). Cuando contacte con el servicio técnico, indique los códigos que figuran en la placa de características del producto.



SEGURANÇA GERAL

• Não faça alterações elétricas ou mecânicas no produto ou nas condutas de extração. • Antes de qualquer operação de limpeza ou de manutenção, desligue o produto da rede elétrica, retirando a ficha da tomada ou desligando o interruptor geral da habitação. • Para todas as operações de instalação e manutenção, use luvas de trabalho. • O produto pode ser utilizado por crianças de idade não inferior a 8 anos e por pessoas com capacidades físicas, sensoriais ou mentais reduzidas, ou com falta de experiência ou do necessário conhecimento, desde que sob vigilância ou após terem recebido instruções acerca do uso do aparelho em segurança e da compreensão dos perigos a ele inerentes. • As crianças devem ser vigiadas para que não brinquem com o produto. • A limpeza e a manutenção não devem ser efetuadas por crianças sem vigilância. O local deve dispor de ventilação suficiente quando o produto for utilizado em simultâneo com outros aparelhos de combustão a gás ou outros combustíveis. • O produto deve ser limpo frequentemente, quer no seu interior quer no seu exterior (PELO MENOS UMA VEZ POR MÊS), contudo respeite as indicações expressas nas instruções de manutenção. • O incumprimento das normas de limpeza do produto e da substituição / limpeza dos filtros implica risco de incêndio. • É estritamente proibido cozinhar alimentos na chama sob o produto. • **ATENÇÃO:** Quando a placa de cozinha estiver em funcionamento, as partes acessíveis do produto podem ficar quentes. • Não ligue o produto à rede elétrica sem que a instalação esteja completamente concluída. • No que diz respeito às medidas técnicas e de segurança a serem adotadas para a extração de fumos, siga rigorosamente as disposições previstas nos regulamentos das autoridades locais competentes. • O ar aspirado não deve ser encanado numa conduta usada para a extração dos fumos produzidos por aparelhos de combustão a gás ou outros combustíveis. • Não utilize ou deixe o produto sem lâmpadas corretamente montadas para evitar o possível risco de choque elétrico. • O produto NUNCA deve ser utilizado sem a grelha corretamente montada. O produto NUNCA deve ser utilizado como superfície de apoio a menos que seja expressamente indicado.

• Utilize apenas os parafusos de fixação fornecidos em dotação com o produto para a instalação ou, se não forem fornecidos, compre o tipo adequado de parafusos. Utilize parafusos com o comprimento correto indicado no Guia de instalação.

● **Atenção!** A falta de instalação de parafusos e de outros dispositivos de fixação de acordo com estas instruções, pode resultar em riscos de natureza elétrica.

• Para a substituição da lâmpada, utilize apenas o tipo de lâmpada indicado na seção de manutenção/sistema de iluminação deste manual. • O uso de chamas livres é prejudicial para os filtros e pode provocar incêndios, pelo que deve ser sempre evitado. • A fritura deve ser feita sob controlo para evitar que o óleo sobreaquecido pegue fogo. • Em caso de dúvida, consulte o centro de assistência

autorizado ou um profissional qualificado similar.

Atenção! Não utilize com programadores, temporizadores, controlos remotos separados ou qualquer outro dispositivo que se ativa automaticamente.

• A distância mínima entre a superfície de apoio dos recipientes sobre o dispositivo de cozedura e a parte mais baixa do exaustor de cozinha não deve ser inferior à 50 cm no caso de fogões elétricos e de 65 cm no caso de fogões a gás ou mistos.

Se as instruções de instalação do dispositivo de cozedura a gás especificarem uma distância maior, é preciso ter isso em consideração.

Mantenha as crianças menores de 3 anos afastadas do aparelho. Quando não vigiadas por um adulto, as crianças menores de 8 anos devem ser mantidas afastadas do aparelho.

⚠ ATENÇÃO: o aparelho não deve ser operado mediante um dispositivo externo ou através dum sistema de comando à distância separado.

⚠ Este aparelho não se destina à utilização profissional. Não utilize o aparelho ao ar livre.


⚠ Para evitar o risco de ferimentos pessoais, o aparelho deve ser movimentado e instalado por duas ou mais pessoas.

⚠ A instalação, inclui também quaisquer conexões para fornecimento de água (se previsto) e as ligações elétricas, e as intervenções de reparação devem ser realizadas por pessoal qualificado.

Uma vez concluída a instalação, o material de embalagem (peças de plástico, poliestireno, etc.) deve ser mantido fora do alcance das crianças para evitar o risco de asfixia.

Não utilize o aparelho quando estiver molhado ou descalço.

Nunca utilize aparelhos de limpeza a vapor - risco de choque elétrico.

O material da embalagem é 100% reciclável e vem assinalado com o símbolo de reciclagem 

O aparelho pode ter estéticas diferentes relativamente ao ilustrado nos desenhos deste manual, contudo as instruções de utilização, manutenção e instalação são as mesmas.

Siga rigorosamente todas as instruções contidas neste manual. Declina-se toda e qualquer responsabilidade por eventuais inconvenientes, danos ou incêndios provocados ao aparelho, derivados da inobservância das instruções contidas neste manual. O aparelho destina-se exclusivamente ao uso doméstico para a cozedura de alimentos e aspiração dos fumos derivados da própria cozedura. Não é admitido nenhum outro tipo de utilização (por ex. aquecer ambientes). O fabricante declina toda e qualquer responsabilidade pelos usos inadequados ou pelas erradas definições dos comandos.

● Leia com atenção as instruções: existem importantes informações sobre a instalação, utilização e segurança.

● Não faça alterações elétricas no aparelho.

● Antes de proceder à instalação do dispositivo, verifique se todos os componentes não estão danificados. Caso contrário, entre em contacto com o revendedor e não prossiga com a instalação.

● É importante conservar todos os manuais que acompanham o produto para poder consultá-los a qualquer momento. Em caso de venda, cessão ou mudança,

certifique-se de que permaneçam junto do produto.

LIGAÇÃO ELÉTRICA

A tensão da rede deve corresponder à tensão indicada no rótulo de características situado dentro do exaustor. Se equipado com ficha, ligue o exaustor a uma tomada em conformidade com as normas em vigor, localizada numa zona acessível mesmo após a instalação. Se for desprovido de ficha (ligação direta à rede) ou se a ficha não estiver colocada em zona acessível, mesmo após a instalação, aplique um interruptor bipolar conforme com a norma que assegure o desligamento total da rede nas condições da categoria de sobretensão III, em conformidade com as regras de instalação.

● **Atenção!** Antes de ligar novamente o circuito à alimentação da rede e de verificar o seu correto funcionamento, verificar sempre se o cabo de alimentação está montado corretamente.

Não utilize extensões elétricas, tomadas múltiplas ou adaptadores.

Tensão e frequência da rede

Consulte o valor indicado na etiqueta de características no interior do exaustor.

Ligação de fios

—: amarelo / verde

N: azul

L: castanho

Substituição do cabo de alimentação

O exaustor está equipado com um cabo de alimentação especial; caso o cabo esteja danificado, solicite-o ao serviço de assistência técnica.

DESCARGA DE AR

(para versões de aspiração)

Ligue o exaustor a tubos e orifícios de descarga na parede com diâmetro equivalente à saída de ar (flange de união).

A utilização de tubos e orifícios de descarga de parede com diâmetro inferior determinará uma diminuição no desempenho da aspiração e um aumento drástico no ruído.

Isentamo-nos de qualquer responsabilidade neste caso.

! Usar uma conduta com o comprimento mínimo indispensável.

! Usar uma conduta com o menor número de curvas possível (ângulo máximo da curva: 90°).

! Evitar mudanças drásticas de secção da conduta.

! A empresa declina qualquer responsabilidade se estas normas não forem respeitadas.

FILTRAGEM OU ASPIRAÇÃO?

! O seu exaustor está pronto para ser utilizado na versão de aspiração.

Para utilizar o exaustor na versão de filtragem, deve ser instalado o KIT DE ACESSÓRIOS apropriado.

Verifique nas primeiras páginas deste manual se o KIT DE ACESSÓRIOS já é fornecido em acompanhamento ou deve ser adquirido separadamente.

Nota: Se fornecido em acompanhamento, nalguns casos, o sistema de filtragem adicional baseado nos carvões ativos pode já estar instalado no exaustor.

As informações para a transformação do exaustor da versão de aspiração para a versão de filtragem já estão contidas neste manual.

Versão aspirante

Os vapores são evacuados para o exterior por meio de um tubo de descarga fixado no flange de conexão.

⚠ ATENÇÃO

O tubo de evacuação não é fornecido e deverá ser adquirido.

O diâmetro do tubo de extração deve ser equivalente ao diâmetro do anel de conexão.

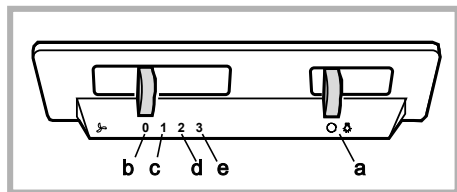
Se o exaustor estiver equipado com filtro de carvão, este(s) deve(m) ser removido(s).

Versão filtrante

O ar aspirado será desengordurado e desodorado antes de ser reconduzido para o cômodo. Para utilizar o exaustor nesta versão é necessário instalar um sistema de filtragem adicional à base de carvões ativos.

COMANDOS

O exaustor está equipado com um painel de comandos com controlo das velocidades de aspiração e um controlo para acender a luz de iluminação da placa.



a. ON/OFF luzes.

b. OFF motores

c.-d.-e. Potência aspiração mínima (c.), média (d.), máxima (e.).

MANUTENÇÃO

- **Limpeza:** Para a limpeza utilize exclusivamente um pano humedecido com detergentes líquidos neutros. Não utilize ferramentas ou instrumentos para a limpeza.

- **✂A Filtro de gorduras:** Deve ser limpo uma vez por mês (ou quando o sistema indicador de saturação dos filtros - se previsto no modelo que possui - indicar esta necessidade), com detergentes não agressivos, manualmente ou na máquina de lavar louça a baixas temperaturas e com ciclo curto.

Com a lavagem na máquina de lavar louça, o filtro de gorduras metálico pode perder a cor, mas suas características de filtração não se alteram absolutamente.

- O filtro de gorduras retém as partículas de gordura derivadas do cozimento. Com a lavagem na máquina de lavar louça, o filtro de gorduras metálico pode perder a cor, mas suas características de filtração não se alteram absolutamente.

- **✂B Filtro de carvão (somente para versão filtrante):** É necessário substituir o cartucho pelo menos a cada quatro meses. NÃO pode ser lavado ou regenerado. Conforme indicado na secção de desenhos: retire os filtros de gordura, aplique um filtro de carvão de cada lado e engate-o no produto. Recoloque os filtros de gordura.

Iluminação

- O sistema de iluminação se baseia na tecnologia a LED. Os LEDs garantem uma iluminação ideal, com uma duração até 10 vezes superior às lâmpadas tradicionais, e permitem uma economia de 90% de energia elétrica.

- **Substituição de lâmpadas :** Desligue o produto da rede elétrica. Atenção! Certifique-se que as lâmpadas estejam frias antes de lhes tocar. Para o tipo de lâmpada a ser utilizada, consulte a indicação referida na secção de desenhos.

ELIMINAÇÃO EM FIM DE VIDA



Este aparelho está marcado em conformidade com a Diretiva Europeia 2012/19/CE - Instrumento Estatutário do Reino Unido n.º 3113 de 2013, Resíduos de equipamentos elétricos e eletrónicos (REEE).

Ao assegurar-se de que este aparelho seja eliminado corretamente. O utilizador contribui para evitar as potenciais consequências negativas para o ambiente e para a saúde. O símbolo no produto ou na documentação anexa indica que este produto não deve ser tratado como lixo doméstico, devendo ser entregue no ponto de recolha apropriado para a reciclagem de equipamentos elétricos e eletrónicos. Desfaça-se deles seguindo os regulamentos locais para a eliminação dos resíduos. Para mais informações sobre o tratamento, recuperação e reciclagem deste produto, contacte as autoridades locais, o serviço de recolha de resíduos domésticos ou a loja onde o aparelho foi adquirido.

O material da embalagem é 100% reciclável e vem assinalado com o símbolo de reciclagem



REGULAMENTAÇÃO

Aparelho projetado, testado e fabricado respeitando as normas de Segurança: EN/IEC 60335-1; EN/IEC 60335-2-31, EN/IEC 62233. Desempenho: EN/IEC 61591; ISO 5167-1; ISO 5167-3; ISO 5168; EN/IEC 60704-1; EN/IEC 60704-2-13; EN/IEC 60704-3; ISO 3741; EN 50564; IEC 62301. CEM: EN 55014-1; CISPR 14-1; EN 55014-2; CISPR 14-2; EN/IEC 61000-3-2; EN/IEC 61000-3-3.

ANOMALIAS DE FUNCIONAMENTO

Se algo parece não funcionar, antes de chamar o Serviço de Assistência, efetue as seguintes verificações simples:

- Se o exaustor não funcionar:

Verifique se:

- Não há falha de corrente.

- Foi selecionada uma velocidade.

- Se o exaustor tem um desempenho insuficiente:

Verifique se:

-A velocidade selecionada para o motor é suficiente para a quantidade libertada de fumo e vapores.

-A cozinha é suficientemente arejada para permitir uma entrada de ar.

-O filtro de carvão não está gasto (exaustor na versão de filtragem).

- Se o exaustor se desligou no decorrer do funcionamento normal:



Verifique se:

-não há falha de corrente.

-o dispositivo de interrupção omnipolar não disparou.

Em caso de eventuais anomalias de funcionamento, antes de contactar o serviço de assistência, desligue o aparelho da alimentação elétrica extraíndo a ficha durante pelo menos 5 s. e ligando-o depois novamente. No caso de uma anomalia de funcionamento persistir, contacte o serviço de assistência.

DADOS TÉCNICOS

Altura (cm)	Largura (cm)	Profundidade (cm)	Φ do tubo de extração (cm)
 67-101,5	59,8 - 89,8	25	15
 77,5-101,5			

CE

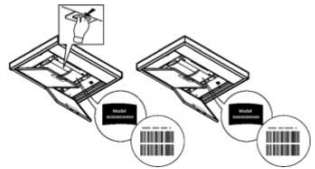


Componentes não incluídos com o produto



Para transferir as instruções de segurança, o manual de utilização, a ficha técnica e os dados energéticos:

- Visite o website docs.whirlpool.eu
- Utilize o código QR
- Ou **contacte o Serviço de Assistência** (para o número de telefone indicado no livreto da garantia). Quando contactar o Serviço de Assistência, forneça os códigos presentes na placa do número de série do produto.



ΓΕΝΙΚΗ ΑΣΦΑΛΕΙΑ

- Μην εκτελείτε τροποποιήσεις ηλεκτρικής ή μηχανικής φύσης στο προϊόν ή στους αγωγούς εξαερισμού. • Πριν από οποιαδήποτε εργασία καθαρισμού ή συντήρησης, αποσυνδέστε τη συσκευή από το ηλεκτρικό ρεύμα βγάζοντας το φως από την πρίζα ή κατεβάζοντας τον γενικό διακόπτη του σπιτιού σας. • Για όλες τις εργασίες εγκατάστασης και συντήρησης χρησιμοποιείτε γάντια εργασίας. • Η συσκευή μπορεί να χρησιμοποιηθεί από παιδιά ηλικίας άνω των 8 ετών και από άτομα με μειωμένες σωματικές, αισθητηριακές ή διανοητικές ικανότητες, ή από άτομα που στερούνται εμπειρίας ή απαραίτητης γνώσης, εφόσον αυτά βρίσκονται υπό επίβλεψη ή έχουν λάβει οδηγίες σχετικά με την ασφαλή χρήση της συσκευής και την κατανόηση των σχετικών κινδύνων. • Τα παιδιά πρέπει να επιβλέπονται ώστε να επιβεβαιώνεται ότι δεν παίζουν με τη συσκευή. • Τα παιδιά απαγορεύεται να πραγματοποιούν εργασίες καθαρισμού ή συντήρησης χωρίς την επίβλεψη κάποιου ενήλικα. • Ο χώρος πρέπει να αερίζεται επαρκώς, όταν η συσκευή χρησιμοποιείται ταυτόχρονα με άλλες συσκευές καύσης αερίου ή άλλων καυσίμων υλών. • Η συσκευή θα πρέπει να καθαρίζεται συχνά τόσο εσωτερικά όσο και εξωτερικά (ΤΟΥΛΑΧΙΣΤΟΝ ΜΙΑ ΦΟΡΑ ΤΟ ΜΗΝΑ), τηρώντας πάντα όσα αναφέρονται ρητά στις οδηγίες συντήρησης. • Η μη τήρηση των κανόνων καθαρισμού της συσκευής και της αντικατάστασης/καθαρισμού των φίλτρων ενέχει τον κίνδυνο πυρκαγιάς. • Απαγορεύεται αυστηρά το μαγείρεμα με τη χρήση φωτιάς (φλαμπέ) κάτω από τη συσκευή. • ΠΡΟΣΟΧΗ: Όταν η εστία μαγειρέματος είναι σε λειτουργία τα προσβάσιμα μέρη της συσκευής ενδέχεται να ζεσταθούν. • Μη συνδέετε τη συσκευή στο ηλεκτρικό ρεύμα μέχρι να ολοκληρωθεί εντελώς η εγκατάσταση. • Όσον αφορά τα τεχνικά μέτρα και μέτρα ασφαλείας που πρέπει να λαμβάνονται για την απαγωγή του καπνού θα πρέπει να τηρείτε αυστηρά όσα προβλέπονται από τους κανονισμούς των αρμόδιων τοπικών αρχών. • Ο απορροφούμενος αέρας δεν πρέπει να διοχετεύεται σε αγωγό που χρησιμοποιείται για την απαγωγή του καπνού που παράγεται από συσκευές καύσης αερίου ή άλλης καύσιμης ύλης. • Μη χρησιμοποιείτε ή μην αφήνετε τη συσκευή χωρίς λάμπες σωστά συνδεδεμένες διότι υπάρχει πιθανός κίνδυνος ηλεκτροπληξίας. • Η συσκευή δεν πρέπει ΠΟΤΕ να χρησιμοποιείται χωρίς τη σχάρα σωστά εγκατεστημένη. • Η συσκευή δεν πρέπει ΠΟΤΕ να χρησιμοποιείται ως επιφάνεια στήριξης εκτός εάν αναφέρεται ρητά.
 - Χρησιμοποιήστε αποκλειστικά τις βίδες στερέωσης που παρέχονται με το προϊόν για την εγκατάσταση και, σε περίπτωση που δεν παρέχονται, αγοράστε τον σωστό τύπο βιδών. Χρησιμοποιήστε τις βίδες με το σωστό μήκος που προσδιορίζονται στον Οδηγό εγκατάστασης.
 - **Προσοχή!** Εάν η τοποθέτηση των βιδών και των στοιχείων στερέωσης δεν πραγματοποιείται σύμφωνα με τις οδηγίες χρήσεως, ενδέχεται να προκληθούν κίνδυνοι ηλεκτρικής φύσεως.
 - Για την αντικατάσταση του λαμπτήρα χρησιμοποιείτε πάντα τον τύπο λαμπτήρα

που υποδεικνύεται στην ενότητα συντήρηση/σύστημα φωτισμού του παρόντος εγχειριδίου. • Η χρήση φωτιάς κατά το μαγείρεμα θα πρέπει να αποφεύγεται σε κάθε περίπτωση διότι μπορεί να προκαλέσει ζημιά στα φίλτρα ή πυρκαγιά. • Το τηγάνισμα πρέπει να γίνεται υπό επίβλεψη διότι υπάρχει κίνδυνος το καυτό λάδι να αρπάξει φωτιά. • Σε περίπτωση αμφιβολίας, συμβουλευτείτε το εξουσιοδοτημένο κέντρο υποστήριξης ή παρόμοιο εξειδικευμένο προσωπικό.

Προσοχή! Μην το χρησιμοποιείτε με προγραμματιστή, χρονοδιακόπτη, ξεχωριστό τηλεχειριστήριο ή οποιαδήποτε άλλη συσκευή που ενεργοποιείται αυτόματα.

• Η ελάχιστη απόσταση μεταξύ της επιφάνειας στήριξης των σκευών επάνω στη μονάδα μαγειρέματος και του χαμηλότερου μέρους του απορροφητήρα κουζίνας δεν πρέπει να είναι μικρότερη από 50 cm σε περίπτωση ηλεκτρικής κουζίνας και 65 cm σε περίπτωση κουζίνας αερίου ή μικτής.

Εάν οι οδηγίες εγκατάστασης της μονάδας εστιών αερίου ορίζουν μεγαλύτερη απόσταση, θα πρέπει να τη λαμβάνετε υπόψη.

Φυλάξτε τα παιδιά κάτω των 3 ετών μακριά από τη συσκευή. Σε περίπτωση που δεν υπάρχει συνεχής επίβλεψη ενός ενήλικα, φυλάξτε τη συσκευή μακριά από παιδιά κάτω των 8 ετών.

⚠ ΠΡΟΣΟΧΗ: η συσκευή δεν μπορεί να τεθεί σε λειτουργία μέσω εξωτερικής συσκευής ή ξεχωριστού συστήματος τηλεχειρισμού.

⚠ Η συσκευή αυτή δεν προορίζεται για επαγγελματική χρήση. Μην χρησιμοποιείτε τη συσκευή σε εξωτερικούς χώρους.

⚠ Για την αποφυγή του κινδύνου προσωπικού τραυματισμού, η μεταφορά και εγκατάσταση της συσκευής πρέπει να γίνεται από δύο ή περισσότερα άτομα.

⚠ Η εγκατάσταση, συμπεριλαμβανομένων των ενδεχόμενων εργασιών σύνδεσης της παροχής νερού (εφόσον προβλέπεται) και των ηλεκτρικών συνδέσεων, καθώς και οι εργασίες επισκευής πρέπει να πραγματοποιούνται από ειδικευμένο προσωπικό.

Μόλις ολοκληρωθεί η εγκατάσταση, φυλάξτε το υλικό συσκευασίας (πλαστικά μέρη, φελιζόλ, κλπ.) μακριά από παιδιά για την αποφυγή του κινδύνου ασφυξίας.

Μην χρησιμοποιείτε τη συσκευή αν είστε βρεγμένοι ή με γυμνά πόδια.

Ποτέ μην χρησιμοποιείτε συσκευές καθαρισμού με ατμό – κίνδυνος ηλεκτροπληξίας.

Το υλικό της συσκευασίας είναι 100% ανακυκλώσιμο και φέρει το σύμβολο της ανακύκλωσης 

Από αισθητική άποψη, η συσκευή ενδέχεται να παρουσιάζει διαφορές σε σχέση με το προϊόν που απεικονίζεται στα σχέδια του παρόντος εγχειριδίου, ωστόσο οι οδηγίες χρήσης, συντήρησης και εγκατάστασης παραμένουν οι ίδιες.

Τηρείτε αυστηρά τις οδηγίες που περιέχονται στο παρόν εγχειρίδιο. Ο κατασκευαστής αποποιείται κάθε ευθύνη για τυχόν προβλήματα, ζημιές ή πυρκαγιά που μπορεί να προκληθούν στη συσκευή λόγω μη τήρησης των οδηγιών που περιέχονται στο παρόν εγχειρίδιο. Η συσκευή προορίζεται αποκλειστικά για οικιακή χρήση και ειδικότερα για το μαγείρεμα τροφών και την απομάκρυνση του καπνού που προκύπτει από το μαγείρεμα. Δεν επιτρέπεται άλλου είδους χρήση (π.χ. θέρμανση δωματίων). Ο κατασκευαστής δεν αναλαμβάνει καμία ευθύνη στην περίπτωση ακατάλληλης χρήσης του προϊόντος

ή λανθασμένης ρύθμισης του συστήματος εντολών.

- Διαβάστε προσεκτικά τις οδηγίες: περιέχουν σημαντικές πληροφορίες για την εγκατάσταση, τη χρήση και την ασφάλεια.
- Μην παραποιείτε το ηλεκτρικό κύκλωμα της συσκευής.
- Προτού προχωρήσετε στην εγκατάσταση της συσκευής βεβαιωθείτε ότι όλα τα εξαρτήματα είναι ανέπαφα. Σε αντίθετη περίπτωση επικοινωνήστε με τον προμηθευτή σας και μην εκτελείτε την εγκατάσταση.
- Είναι σημαντικό να φυλάσσετε όλα τα εγχειρίδια που συνοδεύουν το προϊόν ώστε να μπορείτε να τα συμβουλευέστε οποιαδήποτε στιγμή. Σε περίπτωση πώλησης, μεταβίβασης ή μετεγκατάστασης, βεβαιωθείτε ότι αυτά παραμένουν μαζί με το προϊόν.

ΗΛΕΚΤΡΙΚΗ ΣΥΝΔΕΣΗ

Η τάση του ρεύματος πρέπει να αντιστοιχεί στην τάση που αναγράφεται στην ετικέτα με τα χαρακτηριστικά η οποία βρίσκεται στο εσωτερικό του απορροφητήρα. Εάν η συσκευή διαθέτει φως, συνδέστε τον απορροφητήρα σε μια πρίζα που να συμμορφώνεται με τους ισχύοντες κανονισμούς και που βρίσκεται σε προσβάσιμο σημείο ακόμη και μετά την εγκατάσταση. Εάν η συσκευή δεν διαθέτει φως (απευθείας σύνδεση στο ρεύμα) ή το φως δεν βρίσκεται σε προσβάσιμο σημείο, ακόμη και μετά την εγκατάσταση, τοποθετήστε έναν διπολικό διακόπτη που να εξασφαλίζει πλήρη αποσύνδεση από το ρεύμα υπό τις συνθήκες της κατηγορίας υπέρτασης III, σύμφωνα με τους κανόνες εγκατάστασης.

- **Προσοχή!** Προτού επανασυνδέσετε το κύκλωμα στην παροχή ρεύματος και επιβεβαιώσετε τη σωστή λειτουργία του, πρέπει πάντα να ελέγχετε ότι το καλώδιο τροφοδοσίας είναι σωστά συνδεδεμένο.

Μη χρησιμοποιείτε μπαλαντέζες, πολύπριζα ή προσαρμογείς.

Τάση και συχνότητα του δικτύου

Συμβουλευτείτε την τιμή που αναφέρεται στην ετικέτα με τα χαρακτηριστικά στο εσωτερικό του απορροφητήρα.

Σύνδεση συρμάτων

⚡: κίτρινο/πράσινο

N: μπλε

L: καφέ

Αντικατάσταση του καλωδίου τροφοδοσίας

Ο απορροφητήρας διαθέτει ειδικό καλώδιο τροφοδοσίας. Σε περίπτωση που το καλώδιο υποστεί ζημιά, απευθυνθείτε στην υπηρεσία τεχνικής υποστήριξης για την αντικατάστασή του.

ΕΚΚΕΝΩΣΗ ΤΟΥ ΑΕΡΑ

(για τις εκδόσεις απορρόφησης)

Συνδέστε τον απορροφητήρα σε σωλήνες και οπές εκκένωσης στον τοίχο με διάμετρο αντίστοιχη της εξόδου του αέρα (φλάντζα σύνδεσης).

Η χρήση σωλήνων και επιτοίχιων οπών εκκένωσης μικρότερης διαμέτρου μπορεί να προκαλέσει μείωση των επιδόσεων απορρόφησης καθώς και δραστηκή αύξηση των επιπέδων θορύβου.

Στην παραπάνω περίπτωση αποποιούμαστε οποιαδήποτε ευθύνη.

! Χρησιμοποιείτε έναν αγωγό με το μικρότερο δυνατό μήκος.

! Χρησιμοποιείτε αγωγούς με το μικρότερο δυνατό αριθμό γωνιών (max 90°).

! Αποφύγετε δραστηκές αλλαγές στην τομή του αγωγού.

! Η εταιρεία δεν αναλαμβάνει καμία ευθύνη σε περίπτωση μη τήρησης των κανόνων αυτών.

ΜΕ ΦΙΛΤΡΑΡΙΣΜΑ Ή ΜΕ ΑΠΟΡΡΟΦΗΣΗ;

! Ο απορροφητήρας σας είναι έτοιμος για χρήση σε έκδοση απορρόφησης.

Για να χρησιμοποιήσετε τον απορροφητήρα σε έκδοση φιλτραρίσματος θα πρέπει να εγκαταστήσετε το ΒΟΗΘΗΤΙΚΟ ΚΙΤ. Επαληθεύστε στις πρώτες σελίδες του παρόντος εγχειριδίου εάν το ΒΟΗΘΗΤΙΚΟ ΚΙΤ παρέχεται ήδη ή αν θα πρέπει να το αγοράσετε ξεχωριστά.

Σημείωση: Εάν παρέχεται με το προϊόν, σε ορισμένες περιπτώσεις, το πρόσθετο σύστημα φιλτραρίσματος ενεργού άνθρακα ενδέχεται να είναι ήδη εγκατεστημένο στον απορροφητήρα.

Οι πληροφορίες για τη μετατροπή του απορροφητήρα από έκδοση απορρόφησης σε έκδοση φιλτραρίσματος περιέχονται ήδη στο παρόν εγχειρίδιο.

Έκδοση εξαερισμού

Οι ατμοί αποβάλλονται προς τα έξω μέσω ενός σωλήνα εκκένωσης που είναι στερεωμένος στη φλάντζα σύνδεσης.

⚠ ΠΡΟΣΟΧΗ

Ο σωλήνας εκκένωσης δεν παρέχεται και πρέπει να αγοράζεται χωριστά.

Η διάμετρος του σωλήνα εκκένωσης πρέπει να αντιστοιχεί στη διάμετρο του δακτυλίου σύνδεσης.

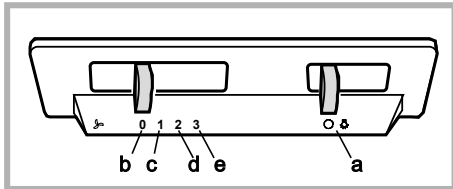
Εάν ο απορροφητήρας διαθέτει φίλτρο/-α άνθρακα, τότε αυτό/-ά πρέπει να αφαιρούνται.

Έκδοση φιλτραρίσματος

Ο απορροφούμενος αέρας θα απολιπανθεί και θα αποσμηθεί προτού διοχετευτεί εκ νέου στον χώρο. Για να χρησιμοποιήσετε τον απορροφητήρα σε αυτή την έκδοση θα πρέπει να εγκαταστήσετε ένα πρόσθετο σύστημα φιλτραρίσματος με βάση τους ενεργούς άνθρακες.

ΣΤΟΙΧΕΙΑ ΕΛΕΓΧΟΥ

Ο απορροφητήρας είναι εξοπλισμένος με πίνακα ελέγχου που έχει τη δυνατότητα ελέγχου επιλογής ταχυτήτων και με διακόπτη φωτισμού για να ελέγχει το φωτισμό στη μαγειρική ζώνη.



- a. Ενεργοποίηση/Απενεργοποίηση (ON/OFF) του φωτισμού.
- b. Απενεργοποίηση (OFF) των μοτέρ
- c.-d.-e. Ελάχιστη (c.), μεσαία (d.), μέγιστη (e.) ισχύς απορρόφησης.

ΣΥΝΤΗΡΗΣΗ

- **Καθαρισμός:** Για τον καθαρισμό χρησιμοποιείτε αποκλειστικά ένα βρεγμένο πανί με ουδέτερο υγρό σαπούνι. Μη χρησιμοποιείτε εργαλεία ή μηχανήματα για τον καθαρισμό.

- **✂️ Φίλτρο Κατακράτησης Λίπους:** Πρέπει να καθαρίζεται μια φορά τον μήνα (ή όταν το σύστημάενδειξης κορεσμού των φίλτρων – εάν προβλέπεται στο μοντέλο που έχετε αποκτήσει – δείχνει αυτή την αναγκαιότητα), με απορρυπαντικά που δεν χαραζουν, είτε στο χέρι ή στο πλυντήριο πιάτων το οποίο πρέπει να ρυθμιστεί σε χαμηλή θερμοκρασία και σε σύντομο κύκλο. Με το πλύσιμο στο πλυντήριο πιάτων το φίλτρο για τα λίπη μπορεί ελαφρώς να χάσει το χρώμα του αλλά αυτό δεν μεταβάλλει τς ιδιότητες φιλτραρίσματος.

- Το Φίλτρο κατακράτησης λίπους συγκρατεί τα σωματίδια λίπους που προέρχονται από το μαγειρέμα. Το μεταλλικό φίλτρο [κατακράτησης λιπαρών ουσιών] στην περίπτωση που μπει στο πλυντήριο πιάτων μπορεί να ξεβάψει. Παρ' όλα αυτά τα χαρακτηριστικά φιλτραρίσματός του παραμένουν αναλλοίωτα.

- **✂️ Β Φίλτρο άνθρακα (μόνο για έκδοση φιλτραρίσματος):** Απαιτείται αντικατάσταση του φυσικγγίου κάθε τέσσερις μήνες το ανώτερο. ΔΕΝ πρέπει να πλένεται ή να αναγεννάται. Όπως υποδεικνύεται στην ενότητα με τα σχέδια: αφαιρέστε τα φίλτρα κατακράτησης λίπους, τοποθετήστε ένα φίλτρο άνθρακα ανά πλευρά και στερεώστε το στο προϊόν. Επανατοποθετήστε τα φίλτρα κατακράτησης λίπους.

Φωτισμός

- Το σύστημα φωτισμού βασίζεται στην τεχνολογία LED. Τα LED εξασφαλίζουν βέλτιστο φωτισμό, με διάρκεια έως 10 φορές μεγαλύτερη από τους κλασικούς λαμπτήρες και επιτρέπουν την εξοικονόμηση του 90% της ηλεκτρικής ενέργειας.

- **Αντικατάσταση Λαμπτήρων :** Αποσυνδέστε το προϊόν από το ηλεκτρικό ρεύμα. Προσοχή! Προτού ακουμπήσετε τους λαμπτήρες βεβαιωθείτε πως έχουν κρυώσει. Για τον τύπο λαμπτήρα που απαιτείται συμβουλευτείτε τη σχετική υπόδειξη στην ενότητα με τα σχέδια.

ΑΠΟΡΡΙΨΗ ΠΡΟΪΟΝΤΟΣ ΣΤΟ ΤΕΛΟΣ ΤΗΣ ΖΩΗΣ ΤΟΥ



Η συσκευή αυτή φέρει σήμανση σύμφωνα με την Ευρωπαϊκή Οδηγία 2012/19/ΕΚ - UK SI 2013 Αρ.3113, Απόβλητα Ηλεκτρικού και Ηλεκτρονικού Εξοπλισμού (ΑΗΗΕ).

Βεβαιωθείτε ότι η απόρριψη αυτού του προϊόντος εκτελείται σωστά. Ο χρήστης συμβάλλει στην πρόληψη των πιθανών αρνητικών επιπτώσεων για το περιβάλλον και την υγεία. Το σύμβολο επάνω στο προϊόν ή στα συνοδευτικά έγγραφα υποδεικνύει ότι το εν λόγω προϊόν δεν πρέπει να απορρίπτεται μαζί με τα οικιακά απορρίμματα αλλά πρέπει να παραδίδεται σε κατάλληλο σημείο συλλογής για την ανακύκλωση ηλεκτρικού και ηλεκτρονικού εξοπλισμού. Η απόρριψη του προϊόντος θα πρέπει να γίνεται σύμφωνα με τους τοπικούς κανονισμούς διάθεσης των αποβλήτων. Για περισσότερες πληροφορίες σχετικά με την επεξεργασία, ανάκτηση και ανακύκλωση αυτής της συσκευής, επικοινωνήστε με το αρμόδιο γραφείο του δήμου σας, την υπηρεσία περισυλλογής οικιακών απορριμμάτων ή με το κατάστημα απ' όπου αγοράσατε τη συσκευή.



Το υλικό της συσκευασίας είναι 100% ανακυκλώσιμο και φέρει το σύμβολο της ανακύκλωσης

ΚΑΝΟΝΙΣΜΟΙ

Εξοπλισμός που έχει σχεδιαστεί, δοκιμασθεί και κατασκευαστεί σύμφωνα με τα πρότυπα για την Ασφάλεια: EN/IEC 60335-1, EN/IEC 60335-2- 31, EN/IEC 62233. Απόδοση: EN/IEC 61591, ISO 5167-1, ISO 5167-3, ISO 5168, EN/IEC 60704-1, EN/IEC 60704-2-13, EN/IEC 60704-3, ISO 3741, EN 50564, IEC 62301. Ηλεκτρομαγνητική Συμβατότητα: EN 55014-1, CISPR 14-1, EN 55014-2, CISPR 14-2, EN/IEC 61000-3-2, EN/IEC 61000-3-3.

ΠΡΟΒΛΗΜΑΤΑ ΛΕΙΤΟΥΡΓΙΑΣ

Εάν φαίνεται πως κάτι δεν λειτουργεί, προτού καλέσετε την Υπηρεσία Υποστήριξης πραγματοποιήστε τους παρακάτω απλούς ελέγχους:

- Εάν ο απορροφητήρας δεν λειτουργεί:

Επιβεβαιώστε ότι:

-Δεν υπάρχει διακοπή ρεύματος

-Έχει επιλεγεί κάποια ταχύτητα

- Εάν η απόδοση του απορροφητήρα είναι μειωμένη:

Επιβεβαιώστε ότι:

-Η επιλεγμένη ταχύτητα του μοτέρ επαρκεί για την ποσότητα του καπνού και των ατμών.

-Η κουζίνα αεριζείται επαρκώς ώστε να επιτρέπεται η είσοδος του αέρα.

-Το φίλτρο άνθρακα δεν έχει καταναλωθεί (απορροφητήρας σε έκδοση φιλτραρίσματος).

- Εάν ο απορροφητήρας σβήσει κατά τη διάρκεια της κανονικής του λειτουργίας:



Επιβεβαιώστε ότι:

-δεν υπάρχει διακοπή ρεύματος.

-η πολυπολική διάταξη διακοπής δεν ενεργοποιήθηκε.

Σε περίπτωση πιθανών προβλημάτων λειτουργίας, προτού απευθυνθείτε στην υπηρεσία υποστήριξης αποσυνδέστε για τουλάχιστον 5 δευτ. τη συσκευή από το ηλεκτρικό ρεύμα βγάζοντας το φις και έπειτα επανασυνδέστε το. Σε περίπτωση που το πρόβλημα λειτουργίας παραμένει, απευθυνθείτε στην υπηρεσία υποστήριξης.

ΤΕΧΝΙΚΑ ΣΤΟΙΧΕΙΑ

Ύψος (εκ.)	Πλάτος (εκ.)	Βάθος (εκ.)	Ø του σωλήνα εκκένωσης (εκ.)
 67-101,5	59,8 - 89,8	25	15
 77,5-101,5			

CE

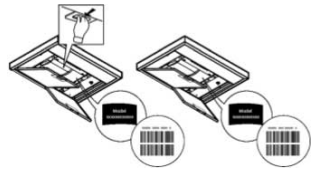


Εξαρτήματα που δεν παρέχονται με το προϊόν



Για να κατεβάσετε τις οδηγίες ασφαλείας, το εγχειρίδιο χρήσης, το τεχνικό δελτίο και τα ενεργειακά δεδομένα:

- Επισκεφθείτε την ιστοσελίδα docs.whirlpool.eu
- Χρησιμοποιήστε τον κωδικό QR
- **Η επικοινωνήστε με την Υπηρεσία Υποστήριξης** (στον τηλεφωνικό αριθμό που αναφέρεται στο φυλλάδιο εγγύησης). Όταν επικοινωνείτε με την Υπηρεσία Εξυπηρέτησης, να δηλώνετε τους κωδικούς που υπάρχουν στην πινακίδα μητρώου του προϊόντος.



ЗАГАЛЬНІ ПРАВИЛА ТЕХНІКИ БЕЗПЕКИ

- Не вносьте змін ні в електричну, ні в механічну частину виробу або вихлопні труби.
- Перед будь-яким очищенням або обслуговуванням, відключіть пристрій від мережі електроживлення, витягнувши вилку або вимкнувши загальний вимикач приміщення.
- Під час всіх операцій по встановленню та обслуговуванню використовуйте рукавички.
- Пристроєм можуть користуватися діти віком не менше, ніж 8 років, а також особи з обмеженими фізичними можливостями, сенсорними або розумовими, або такі, що не мають досвіду або знань, але лише під наглядом, або після того, як вони отримали відповідні інструкції щодо безпечного використання пристрою та зрозуміли усю небезпеку, пов'язану з його використанням.
- Необхідно наглядати за дітьми, щоб вони не гралися з приладом.
- Очищення та обслуговування приладу не може виконуватися дітьми без нагляду.
- Приміщення має бути обладнане досить ефективною системою вентиляції, якщо прилад використовується одночасно з іншими пристроями, що працюють на газу або іншому паливі.
- Прилад слід почастише очищати як усередині, так і зовні (МІНІМУМ РАЗ НА МІСЯЦЬ). У будь-якому випадку, слідує вказівкам, приведеним в керівництві по техобслуговуванню.
- Недотримання правил очищення приладу, а також правил заміни і очищення фільтрів тягне за собою небезпеку займання.
- Категорично заборонено приготування їжі на відкритому вогні під виробом.
- **УВАГА:** Коли варильна поверхня увімкнена, доступні частини приладу можуть нагріватися.
- Не підключайте прилад до електричної мережі до повного завершення операцій установки.
- Що стосується заходів безпеки і технічних заходів, передбачених для випуску димів і випарів - строго дотримуйтеся приписів місцевих компетентних установ.
- Усмоктуване повітря не можна виводити в канал, який використовується для відведення димових газів, що генеруються пристроями для спалювання газу або інших видів палива.
- Не використовуйте та не залишайте витяжку без належним чином встановлених ламп, оскільки це може призвести до ураження електрострумом.
- **НІ В ЯКОМУ РАЗІ** не користуйтеся приладом без правильно встановленої решітки.
- **Виріб НІ В ЯКОМУ РАЗІ** не можна використовувати як опорну поверхню, якщо це не вказано явним чином.
- Під час установки використовуйте тільки ті гвинти, що поставляються в комплекті з пристроєм, або, якщо вони не входять в комплект, придбайте правильний тип гвинтів. Використовуйте гвинти належної довжини, як зазначено в Керівництві по установці.
- **Увага!** Неправильна установка гвинтів і кріпильних виробів, не у відповідності до цих інструкцій, може призвести до небезпеки ураження електричним струмом.
- Для заміни використовуйте тільки той тип ламп, який зазначено в розділі

технічного обслуговування системи освітлення цього посібника. • Використання відкритого полум'я шкодить фільтрам і може призвести до пожежі, тому цього слід уникати в будь-якому випадку. • Смажити їжу потрібно з обережністю, щоб нагріте масло не спалахнуло. • Якщо ви сумніваєтеся, зверніться до авторизованого сервісного центру або відповідного кваліфікованого персоналу.

Увага! Не використовуйте прилад з програматором, таймером, окремим дистанційним керуванням або будь-яким іншим пристроєм, який активується автоматично.

• Мінімальна відстань між опорною поверхнею ємностей на кухонному приладі та найнижчою частиною витяжки повинна бути не менше 50 см у разі електричних плит та 65 см у разі газових або комбінованих плит.

Якщо в інструкції з встановлення газової плити вказано більшу відстань, це необхідно враховувати.

Тримати прилад подалі від дітей до 3 років. Зберігайте прилад у недоступному місці для дітей до 8 років, що не перебувають під постійним наглядом дорослих.

▲ УВАГА: прилад не призначений для роботи із зовнішнім пристроєм або окремою системою дистанційного керування.

▲ Цей прилад не призначений для професійного використання. Не використовуйте пристрій на відкритому повітрі.

▲ Щоб уникнути ризику травмування, прилад повинен переміщатися та встановлюватися двома або більше людьми.

▲ Установка, включаючи також будь-які підключення водопостачання (якщо є) та електричні з'єднання, а також ремонтні роботи повинні виконуватися кваліфікованим персоналом.

Після завершення установки відкладіть пакувальний матеріал (пластмасові деталі, полістирол тощо) поза досяжністю дітей, щоб уникнути ризику удушення.

Не використовуйте прилад, якщо у вас вологі руки або босоніж.

Ніколи не використовуйте парові прилади для чищення - ризик ураження електричним струмом.

Пакувальний матеріал на 100% піддається переробці і позначений символом переробки 

Пристрій може мати інший зовнішній вигляд, ніж той, що зображений на малюнках в цій інструкції, однак вказівки з використання, обслуговування і встановлення залишаються такими ж самими.

Неухильно дотримуватися інструкцій, наведених в цьому посібнику.

Відхиляється будь яка відповідальність за можливі несправності, пошкодження або пожежі, які виникли при використанні пристрою внаслідок недотримання інструкцій, наведених в даному посібнику. Прилад призначений для побутового використання з метою приготування їжі та всмоктування парів, що утворюються під час приготування. Не дозволяється використовувати з іншою метою (напр. для опалення приміщення). Виробник не несе жодної відповідальності за неналежне використання або помилкове налаштування команд.

• Уважно прочитайте інструкції: вони містять важливу інформацію по

встановленню, використанню та безпеці.

- Заборонено вносити зміни в електричну частину пристрою.
- Перед встановленням пристрою переконайтеся у відсутності пошкоджених компонентів. В іншому випадку, зверніться до продавця і не продовжуйте установку.
- Важливо зберігати всі посібники, що супроводжують виріб, щоб мати можливість ознайомитися з ними в будь-який час. У випадку продажу, передачі або переміщення переконайтеся, що посібник залишиться разом з пристроєм.

ЕЛЕКТРИЧНЕ ПІДКЛЮЧЕННЯ

Напруга мережі повинна відповідати напрузі, зазначеній на табличці з характеристиками, розташованій всередині витяжки. Якщо витяжка обладнана вилкою, підключайте її до розетки, яка відповідає чинним стандартам і розташована в доступному місці, навіть після встановлення. Якщо вилка відсутня (пряме підключення до мережі) або вилка знаходиться в недоступному місці і після установки, застосуєте відповідний стандарт біполярний перемикач, який забезпечує повне відключення від мережі в умовах III категорії перенапруги, відповідно до правил установки.

- **Увага!** Перед тим, як під'єднувати контур до мережі і перевіряти правильність роботи, завжди перевіряйте, щоб кабель живлення був правильно змонтований.

Не використовуйте подовжувачі на кілька розеток або перехідники.

Напруга і частота мережі

Дивіться значення, вказане на табличці з даними всередині витяжки.

Підключення дротів

⚡: жовтий/зелений

N: синій

L: коричневий

Заміна кабелю живлення

Витяжка оснащена спеціальним кабелем живлення, у разі пошкодження кабелю, будь ласка, зверніться до сервісного центру для його заміни.

ВИХІД ПОВІТРЯ

(для витяжних версій)

Приєднати витяжку до труб і отворів стіни діаметром, еквівалентним діаметру виходу повітря (з'єднувальний фланець).

Використання труб і настінних випускних отворів меншого діаметра призведе до зменшення продуктивності всмоктування і різкого збільшення рівня шуму.

В цьому випадку виробник не несе жодної відповідальності.

! Використовуйте трубопровід необхідною довжиною.

! Використовуйте повітропровід з якомога меншою кількістю вигинів (максимальний кут: 90°).

! Уникайте різких змін в перерізі труби.

! Компанія знімає з себе будь-яку відповідальність у разі недотримання цих правил.

ФІЛЬТРАЦІЯ ЧИ ВСМОКТУВАННЯ?

! Ваша витяжка готова до використання у версії зі всмоктуванням.

Для використання витяжки у фільтруючому варіанті необхідно встановити відповідний ДОДАТКОВИЙ КОМПЛЕКТ.

Перевірте на перших сторінках цього посібника, чи входить до комплекту постачання КОМПЛЕКТ ДОДАТКОВОГО

ОБЛАДНАННЯ, чи його необхідно придбати окремо.

Примітка: У стандартній комплектації в деяких випадках на витяжці може бути встановлена додаткова система фільтрації з активованим вугіллям.

Інформація про те, як переобладнати витяжку з витяжної версії у фільтруючу, вже міститься в цьому посібнику.

Варіант відведення

Пара виводиться назовні через витяжну трубу, закріплену на з'єднувальному фланці.

⚠ УВАГА

Вивідна труба не постачається в комплекті і повинна бути придбана окремо.

Діаметр вивідної труби повинен дорівнювати діаметру з'єднувального кільця.

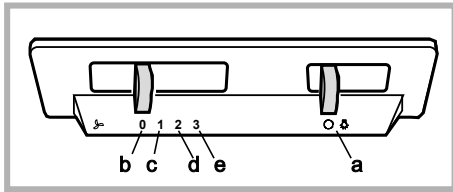
Якщо витяжка обладнана вугільним(и) фільтром(ами), фільтр(и) необхідно зняти.

Варіант з фільтрацією

Повітря, що всмоктується, знежирюється та дезодорується перед поверненням у приміщення. Для використання витяжки в даному виконанні необхідно встановити додаткову систему фільтрів з активованим вугіллям.

ЕЛЕМЕНТИ УПРАВЛІННЯ

Витяжка оснащена панеллю управління з регулятором швидкості всмоктування і регулятором освітлення варильної поверхні.



a. ВКЛ/ВИМК світло.

b. ВИМК двигуни

с.-д.-е. Мінімальна потужність всмоктування (с.), середня (d.), максимальна (е.).

ТЕХОБСЛУГОВУВАННЯ

- **Очищення:** Під час очищення використовуйте виключно вологу тканину з нейтральним миючим засобом. Не використовуйте інструменти та прилади під час очищення.

- **Жировловлювальний фільтр:** Його необхідно чистити один раз на місяць (або коли система індикації насичення фільтра - якщо вона передбачена на наявній моделі - вказує на цю необхідність), делікатними миючими засобами, вручну або в посудомийній машині при низьких температурах і на короткому циклі.

При митті в посудомийній машині, жировий фільтр може знебарвитися, але його фільтрувальні властивості залишаються незмінними.

- Жировловлювальний фільтр затримує частинки жиру, що утворюються під час приготування їжі. При митті в посудомийній машині, жировий фільтр може знебарвитися, але його фільтрувальні властивості залишаються незмінними.

- **Вугільний фільтр (тільки для версії з фільтрацією):** Необхідно замінювати картридж не рідше одного разу на чотири місяці. Його НЕМОЖЛИВО помити або регенерувати. Як зазначено в розділі креслень: зніміть жировловлюючі фільтри, встановіть по одному вугільному фільтру з кожного боку і прикріпіть його до виробу. Знову встановіть жировловлюючі фільтри.

Освітлення

- Система освітлення базується на світлодіодній технології. Світлодіоди гарантують оптимальне освітлення та мають термін служби до 10 разів більше, ніж у традиційних ламп, і дозволяють заощадити 90 % електроенергії.

- **Заміна лампочок :** Від'єднайте виріб від мережі електроживлення. Увага! Перш ніж торкатися до ламп, переконайтеся, що вони холодні. Відносно типу використовуваної лампи дивіться у розділі креслень.

УТИЛІЗАЦІЯ ПІСЛЯ ЗАКІНЧЕННЯ ТЕРМІНУ СЛУЖБИ



Цей апарат маркований класифікаційним символом відповідно до Директиви 2012/19/EC - UK SI 2013 No.3113, Про відходи електричного та електронного обладнання (WEEE).

Контролюючи, щоб цей продукт утилізували належним чином. Користувач допомагає запобігти можливим негативним наслідкам для навколишнього середовища і здоров'я. Символ на самому виробі або супроводжувальній документації вказує, що при утилізації даного виробу з ним не можна поводитися як з будь-якими іншими побутовими відходами. Натомість його слід віддавати у відповідний пункт прийому електричного та електронного обладнання для подальшої утилізації. Утилізуйте його відповідно до місцевих правил утилізації відходів. За більш докладнішою інформацією про правила поводження з такими виробами, їх утилізації та переробки звертайтеся в місцеві органи влади, в службу по утилізації відходів або в магазин, в якому був придбаний даний пристрій.



Пакувальний матеріал на 100% піддається переробці і позначений символом переробки

НОРМАТИВНІ ДОКУМЕНТИ

Устаткування спроектовано, протестовано та виготовлено згідно з такими стандартами безпеки: EN/IEC 60335-1; EN/IEC 60335-2-31, EN/IEC 62233. Робочі характеристики: EN/IEC 61591; ISO 5167-1; ISO 5167-3; ISO 5168; EN/IEC 60704-1; EN/IEC 60704-2-13; EN/IEC 60704-3; ISO 3741; EN 50564; IEC 62301. EMC: EN 55014-1; CISPR 14-1; EN 55014-2; CISPR 14-2; EN/IEC 61000-3-2; EN/IEC 61000-3-3.

НЕСПРАВНОСТІ В РОБОТІ

Якщо вам здається, що щось не працює, перш ніж звертатися до сервісного центру, виконайте наступні прості перевірки:

- Якщо витяжка не працює:

Перевірте, що:

- Відсутні перебої в електропостачанні

- Було вибрано швидкість

- Якщо витяжка працює погано:

Перевірте, що:

- Обрана частота обертання двигуна є достатньою для наявної кількості диму і парів.

- Кухня має достатню вентиляцію для забезпечення припливу повітря.

- Вугільний фільтр не зношений (витяжка у версії з фільтрацією).

- Якщо витяжка вимкнулася під час нормальної роботи:



Перевірте, що:

- відсутні перебої в електропостачанні.

- багатополісний відсічний пристрій не спрацював.

У разі виникнення будь-якої несправності відключіть прилад від електромережі не менше ніж на 5 секунд, витягнувши вилку з розетки, а потім знову підключіть її до мережі. Якщо несправність не зникає, зверніться до сервісної служби.

ТЕХНІЧНІ ХАРАКТЕРИСТИКИ

Висота (cm)	Ширина (cm)	Глибина (cm)	Ø витяжної труби (cm)
 67-101,5	59,8 - 89,8	25	15
 77,5-101,5			

CE

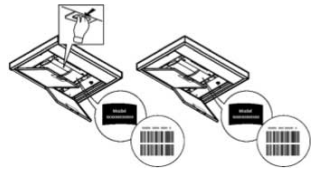


Компоненти, що не постачаються з приладом



Щоб завантажити інструкції з техніки безпеки, посібник користувача, технічний паспорт та енергетичні показники:

- Зайдіть на веб-сайт docs.whirlpool.eu
- Використовуйте QR-код
- Або зверніться до Сервісної служби (за номером телефону, вказаним у гарантійному талоні). При зверненні до служби післяпродажного обслуговування вкажіть коди, що містяться на заводській табличці виробу.



BEZPIECZEŃSTWO OGÓLNE

- Nie dokonywać na produkcie lub kanałach odprowadzających żadnych zmian elektrycznych lub mechanicznych.
 - Przed rozpoczęciem czyszczenia lub konserwacji, należy odłączyć produkt od sieci elektrycznej wyjmując wtyczkę lub wyłączając główny wyłącznik.
 - Podczas wszystkich czynności instalacyjnych i konserwacyjnych używać rękawic roboczych.
 - Produkt może być obsługiwany przez dzieci powyżej 8 roku życia oraz osoby o ograniczonych zdolnościach fizycznych, sensorycznych i psychicznych, osoby nie posiadające doświadczenia, lub wystarczającej wiedzy pod warunkiem, że będą one nadzorowane lub zostaną przeszkolone w zakresie bezpiecznego użytkowania urządzenia i związanego z nim niebezpieczeństwa.
 - Dzieci muszą być nadzorowane, aby nie bawiły się produktem.
 - Czyszczenia i konserwacji nie mogą dokonywać dzieci bez nadzoru.
 - W pomieszczeniu musi być zagwarantowana wystarczająca wentylacja, w przypadku stosowania produktu wraz z innymi urządzeniami gazowymi lub działającymi na inne paliwa.
 - Należy często czyścić produkt, zarówno wewnątrz, jak i na zewnątrz (CO NAJMNIEJ RAZ W MIESIĄCU) i zawsze stosować się do zaleceń zawartych w instrukcji konserwacji.
 - Nieprzestrzeganie zasad czyszczenia produktu i wymiany/czyszczenia filtrów wiąże się z ryzykiem pożaru.
 - Surowo zabrania się przygotowywania potraw na ogniu pod produktem.
 - UWAGA: Podczas działania płyty kuchennej, dostępne części produktu mogą być gorące.
 - Dopóki nie zostanie zakończona instalacja nie wolno podłączać produktu do sieci elektrycznej.
 - W odniesieniu do zasad technicznych i przepisów bezpieczeństwa dotyczących odprowadzania spalin, należy stosować się ściśle do rozporządzeń właściwych organów lokalnych.
 - Wyciągane powietrze nie może być kierowane do kanału stosowanego do odprowadzania spalin produkowanych przez urządzenia spalające gaz lub inne paliwa.
 - Nie używać lub pozostawiać produktu bez odpowiednio zamontowanych lampek, istnieje ryzyko porażenia prądem.
 - NIGDY nie używać produktu bez prawidłowo zamontowanej kratki.
 - NIGDY nie używać produktu jako biału, chyba że jest to wyraźnie wskazane.
 - Używać wyłącznie śrub mocujących znajdujących się w wyposażeniu produktu lub, jeżeli ich brak, zakupić śruby odpowiedniego rodzaju. Użyć śrub o odpowiedniej długości, wskazanych w Instrukcji montażu.
 - **Uwaga!** Niezainstalowanie śrub i elementów mocujących zgodnie z niniejszymi instrukcjami może doprowadzić do ryzyka natury elektrycznej.
 - Do wymiany żarówki użyć stosować wyłącznie rodzaj żarówek wskazany w rozdziale konserwacja / system oświetlenia w niniejszej instrukcji.
 - Stosowanie wolnego ognia jest szkodliwe dla filtrów i może być przyczyną pożaru, dlatego też jest surowo zabronione.
 - Smażenie musi następować pod stałą kontrolą, aby przegrzany olej nie zapalił się.
 - W razie wątpliwości należy skontaktować się z autoryzowanym centrum serwisowym lub wykwalifikowanym personelem.
- Uwaga!** Nie stosować w połączeniu z oddzielnym programatorem, timerem,

zdalnym sterowaniem lub każdym innym urządzeniem, które uaktywnia się automatycznie.

- Minimalna odległość pomiędzy powierzchnią nośną naczyń na urządzeniu a najniższą częścią okapu kuchennego nie może być mniejsza niż 50 cm w przypadku kuchenek elektrycznych i 65 cm w przypadku kuchenek gazowych lub dwupaliwowych.

Jeżeli instrukcje instalacji urządzenia kuchni gazowej wskazują większą odległość, należy ją uwzględnić.

Trzymać dzieci poniżej 3 roku życia z dala od urządzenia. Bez ciągłego nadzoru osoby dorosłej, trzymać urządzenie z dala od dzieci poniżej 8 roku życia.

⚠ UWAGA: urządzenie nie jest przeznaczone do uruchamiania za pomocą urządzenia zewnętrznego lub oddzielnego systemu zdalnego sterowania.

⚠ Omawiane urządzenie nie jest przeznaczone do użytku profesjonalnego. Nie używać urządzenia na zewnątrz.


⚠ Aby uniknąć ryzyka obrażeń, urządzenie powinny instalować i przenosić dwie osoby.

⚠ Montaż, który obejmuje również ewentualne połączenia do zasilania wodą (jeżeli przewidziane) oraz podłączenia elektryczne jak również interwencje naprawcze może być wykonywany wyłącznie przez wykwalifikowany personel.

Po zainstalowaniu, przechowywać materiał opakowaniowy (plastikowe elementy, styropian itd.) poza zasięgiem dzieci, aby uniknąć ryzyka uduszenia.

Nie używać urządzenia, gdy ciało i ręce są mokre lub w gołych stopach.

Nigdy nie używać parowych urządzeń czyszczących – ryzyko porażenia prądem.

Materiał opakowaniowy nadaje się w 100% do recyklingu i jest oznaczony symbolem 

Urządzenie może się różnić od modelu wskazanego na rysunkach znajdujących się w niniejszej dokumentacji. Mimo to, instrukcje obsługi, konserwacji oraz montażu pozostają te same.

Dokładnie stosować się do wskazówek zawartych w niniejszej instrukcji.

Producent nie ponosi żadnej odpowiedzialności za jakiegokolwiek nieprawidłowości, uszkodzenia lub pożary spowodowane przez urządzenie i wynikające z nieprzestrzegania zaleceń zawartych w niniejszej instrukcji. Urządzenie jest przeznaczone wyłącznie do użytku domowego, do przyrządzania posiłków i odprowadzania produkowanych przy tym oparów. Zabrania się każdego innego zastosowania (np. ogrzewanie pomieszczeń). Producent nie ponosi żadnej odpowiedzialności za nieprawidłowe korzystanie lub nieprawidłowe ustawienie elementów sterowniczych.

- Uważnie przeczytać instrukcje: znajdują się w nich ważne informacje na temat montażu, użytkowania oraz bezpieczeństwa.

- Nie wykonywać żadnych zmian elektrycznych na urządzeniu.

- Przed rozpoczęciem montażu urządzenia sprawdzić, czy żadne komponenty nie są uszkodzone. W przeciwnym wypadku, należy przerwać montaż i skontaktować się ze sprzedawcą.

- Należy zachować wszystkie instrukcje obsługi dołączone do produktu, aby w każdej chwili móc z nich skorzystać. W przypadku sprzedaży, przekazania lub przeniesienia, upewnić się, że instrukcja będzie towarzyszyć produktowi.

POŁĄCZENIE ELEKTRYCZNE

Napięcie sieciowe musi odpowiadać napięciu wskazanemu na etykiecie danych, znajdującej się na wewnętrznej stronie okapu. Jeśli jest wyposażony we wtyczkę, podłączyć okap do gniazdka zgodnego z obowiązującymi normami i znajdującego się w dostępnym miejscu nawet po zainstalowaniu. Jeśli nie ma wtyczki (bezpośrednie podłączenie do sieci) lub nie znajduje się ona w dostępnym miejscu, również po zainstalowaniu, należy zastosować zgodny z przepisami dwubiegunowy wyłącznik, który zapewni całkowite odłączenie od sieci w warunkach przepięcia kategorii III, zgodnie z zasadami instalacji.

● **Uwaga!** Przed ponownym podłączeniem obwodu do zasilania sieciowego i sprawdzeniem prawidłowego działania, należy zawsze sprawdzić, czy kabel zasilania został prawidłowo zamontowany.

Nie używać przedłużaczy, listew zasilających lub adapterów.

Napięcie i częstotliwość sieci

Sprawdzić wartość wskazaną na tabliczce danych, znajdującej się wewnątrz okapu.

Podłączenie przewodów

⚡: żółto-zielony

N: niebieski

L: brązowy

Wymiana kabla zasilającego

Okap wyposażony jest w specjalny kabel zasilający, w przypadku jego uszkodzenia należy się skontaktować z serwisem technicznym.

ODPROWADZANIE POWIETRZA

(dla wersji wyciągowych)

Podłączyć okap do przewodów i ściennych otworów wylotowych o średnicy odpowiadającej wylotowi powietrza (kołnierzyk przyłączeniowy).

Zastosowanie rur i otworów spustowych na ścianie o mniejszej średnicy doprowadzi do zmniejszenia osiągniętych zasysania i znacznego zwiększenia hałasu.

W takim przypadku producent uchyla się od wszelkiej odpowiedzialności.

! Użyć przewodu o minimalnej niezbędnej długości.

! Użyć przewodu z możliwie jak najmniejszą liczbą łuków (maksymalny kąt kolanka: 90°).

! Unikać dużych różnic w przekroju przewodu.

! Producent nie ponosi odpowiedzialności w przypadku nieprzestrzegania tych zasad.

FILTRUJĄCA CZY WYCIĄGOWA?

! Twój okap jest gotowy do użycia w wersji wyciągowej.

Aby użytkować okap w wersji filtrującej, należy zainstalować odpowiedni ZESTAW AKCESORIÓW.

Sprawdzić na pierwszych stronach niniejszej instrukcji, czy ZESTAW AKCESORIÓW jest już dostarczony, czy też musi być zakupiony oddzielnie.

Uwaga: Jeśli jest dostarczony, w niektórych przypadkach dodatkowy system filtrów węglowych może być już zainstalowany na okapie.

Informacje o tym, jak przekształcić okap z wersji wyciągowej na wersję filtrującą wskazano w niniejszej instrukcji.

Wersja wyciągowa

Opary są odprowadzane na zewnątrz przez rurę przymocowaną do kołnierza przyłączeniowego.

UWAGA

Rura spustowa nie znajduje się w wyposażeniu, należy ją zakupić.

Średnica rury spustowej musi być równa średnicy pierścienia łączącego.

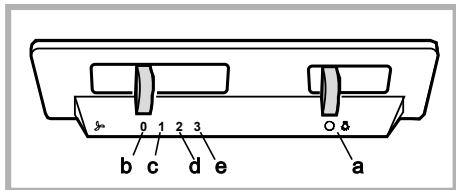
Jeśli okap jest wyposażony w filtr (filtry) węglowy, należy go (je) usunąć.

Wersja filtrująca

Wyciągane powietrze zostanie oczyszczone z tłuszczu i zapachów, a następnie ponownie wprowadzone do pomieszczenia. Aby korzystać z okapu w tej wersji, należy zainstalować dodatkowy system filtracyjny wykorzystujący aktywny węgiel.

ELEMENTY STERUJĄCE

Okap jest wyposażony w panel sterowania z regulacją prędkości zasysania i z włącznikiem oświetlenia płyty kuchennej.



- a. ON/OFF oświetlenia.
- b. OFF silników
- c.-d.-e. Minimalna (c.), średnia (d.), maksymalna (e.) moc zasysania.

KONSERWACJA

- **Czyszczenie:** Do czyszczenia używać wyłącznie szmatki nasączonej neutralnym płynnym detergentem. Nie stosować żadnych narzędzi i elementów do czyszczenia.

- **✘A Filtr przeciwtłuszczowy:** Musi być czyszczony raz w miesiącu (lub gdy system sygnalizacji nasycenia filtrów - jeśli jest przewidziany w posiadanym modelu - wskazuje taką konieczność) za pomocą nieagresywnych detergentów, ręcznie lub w zmywarce w niskiej temperaturze i za pomocą krótkiego cyklu.

Podczas mycia w zmywarce do naczyń, metalowy filtr przeciwtłuszczowy może ulec przebarwieniu, mimo to jego właściwości filtracyjne nie ulegają zmianie.

- Filtr przeciwtłuszczowy zatrzymuje cząsteczki tłuszczu powstające podczas gotowania. Podczas mycia w zmywarce do naczyń, metalowy filtr przeciwtłuszczowy może ulec przebarwieniu, mimo to jego właściwości filtracyjne nie ulegają zmianie.

- **✘B Filtr węglowy (tylko w wersji filtrującej):** Należy wymieniać wkład co cztery miesiące. NIE nadaje się do mycia ani regeneracji. Jak wskazano w sekcji rysunków: wyjąć filtry przeciwtłuszczowe, założyć filtr węglowy z każdej strony i przymocować do produktu. Włożyć filtry przeciwtłuszczowe.

Oświetlenie

- System oświetlenia opiera się na technologii LED. Diody LED gwarantują optymalne oświetlenie, działają do 10 razy dłużej niż tradycyjne żarówki i pozwalają zaoszczędzić 90% energii elektrycznej.

- **Wymiana Żarówek :** Odłączyć urządzenie od sieci elektrycznej. Uwaga! Przed dotknięciem żarówek upewnić się, że są zimne. W celu określenia typu żarówki do użycia, zapoznać się ze wskazówkami podanymi w sekcji rysunków.

UTYLIZACJA PO WYCOFANIU Z EKSPLOATACJI



Urządzenie zostało oznaczone zgodnie z Dyrektywą Europejską 2012/19/WE - UK SI 2013 Nr 3113 (WEEE), dotyczącą zużytego sprzętu elektrycznego i elektronicznego.

Upewniając się o prawidłowej utylizacji produktu. Użytkownik przyczynia się do zapobiegania potencjalnym negatywnym skutkom dla środowiska i zdrowia. Symbol umieszczony na produkcie lub na załączonej dokumentacji oznacza, że nie powinien on być traktowany jako odpad domowy, należy go przekazać do odpowiedniego punktu zbiórki sprzętu elektrycznego i elektronicznego. Należy się go pozbyć zgodnie z lokalnymi przepisami dotyczącymi utylizacji odpadów. Aby uzyskać więcej informacji na temat utylizacji, złomowania i recyklingu produktu, należy skontaktować się z właściwym biurom lokalnym, centrum zbiórki odpadów lub ze sklepem, w którym został zakupiony.



Materiał opakowaniowy nadaje się w 100% do recyklingu i jest oznaczony symbolem

NORMY

Sprzęt zaprojektowany, przetestowany i wyprodukowany zgodnie z przepisami bezpieczeństwa: EN/IEC 60335-1; EN/IEC 60335-2-31; EN/IEC 62233. Wydajność: EN/IEC 61591; ISO 5167-1; ISO 5167-3; ISO 5168; EN/IEC 60704-1; EN/IEC 60704-2-13; EN/IEC 60704-3; ISO 3741; EN 50564; IEC 62301. EMC: EN 55014-1; CISPR 14-1; EN 55014-2; CISPR 14-2; EN/IEC 61000-3-2; EN/IEC 61000-3-3.

NIEPRAWIDŁOWOŚCI

Jeśli wystąpią usterki, przed skontaktowaniem się z Centrum Serwisowym, należy przeprowadzić następujące kontrole:

- Jeżeli okap nie działa:

Sprawdź, czy:

-Nie nastąpiła awarii zasilania.

-Została wybrana prędkość.

- Jeśli okap ma małą wydajność:

Sprawdź, czy:

-Wybrana prędkość silnika jest wystarczająca do ilości wydzielanego dymu i oparów.

-Kuchnia jest wystarczająco wentylowana, aby umożliwić pobór powietrza.

-Filtr węglowy nie jest zużyty (okap w wersji filtrującej).

- Jeśli okap wyłączył się podczas normalnego działania:



Sprawdź, czy:

-nie nastąpiła awarii zasilania.

-nie zadziałał wyłącznik wielobiegunowy.

W przypadku jakichkolwiek usterek należy odłączyć urządzenie od zasilania na co najmniej 5 sekund, wyciągając wtyczkę, a następnie ponownie ją podłączyć. Jeśli usterka nie zostanie usunięta, skontaktować się z serwisem.

DANE TECHNICZNE

Wysokość (cm)	Szerokość (cm)	Głębokość (cm)	Φ rury spustowej (cm)
 67-101,5	59,8 - 89,8	25	15
 77,5-101,5			

CE

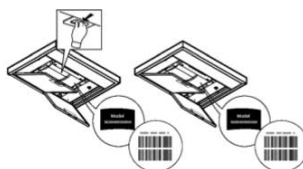


Komponenty nie są dostarczane z produktem



Aby pobrać wskazówki dotyczące bezpieczeństwa, instrukcję obsługi, kartę techniczną i dane energetyczne:

- Należy odwiedzić stronę internetową docs.whirlpool.eu
- Użyj kodu QR
- Lub **skontaktować się z Serwisem Obsługi** (pod numerem telefonu podanym w gwarancji). Kontaktując się z Serwisem Obsługi, należy podać kody znajdujące się na tabliczce znamionowej produktu.



SIGURANȚĂ GENERALĂ

- Nu efectuați modificări electrice sau mecanice la nivelul produsului sau al conductelor de evacuare. • Înainte de orice operațiune de curățare sau întreținere, deconectați aparatul de la rețeaua electrică, scotând ștecherul din priză sau decuplând întrerupătorul general din locuință. • Pentru toate operațiunile de instalare și întreținere, echipați-vă cu mănuși de protecție. • Aparatul poate fi utilizat de copii cu vârsta mai mare de 8 ani și de persoane cu capacități fizice, senzoriale sau mentale reduse, sau lipsite de experiența sau cunoștințele necesare, numai sub supraveghere sau numai după ce acestea au fost instruite cu privire la utilizarea în siguranță a aparatului și după ce au luat la cunoștință pericolele pe care le implică utilizarea acestuia. • Copiii trebuie supravegheați, pentru a vă asigura că nu se joacă cu aparatul. • Operațiunile de curățare și întreținere nu trebuie efectuate de copii nesupravegheați. • Încăperea trebuie să fie suficient de bine ventilată, atunci când aparatul este utilizat concomitent cu alte aparate cu ardere pe gaz sau alți combustibili. • Aparatul trebuie curățat frecvent, atât pe interior, cât și pe exterior (CEL PUȚIN O DATĂ PE LUNĂ); în orice caz, respectați cu strictețe instrucțiunile din manualul de întreținere. • Nerespectarea normelor privind curățarea aparatului și înlocuirea/curățarea filtrelor duce la apariția riscului de incendiu. • Este strict interzis gătitul alimentelor pe flacără, dedesubtul aparatului. • ATENȚIE: Atunci când plita de gătit este în funcțiune, părțile accesibile ale aparatului se pot încălzi. • Nu conectați aparatul la rețeaua electrică decât după ce operațiunile de instalare au fost complet finalizate. • În ceea ce privește măsurile tehnice și de siguranță ce trebuie adoptate pentru evacuarea gazelor arse, respectați cu strictețe prevederile regulamentelor impuse de autoritățile locale competente. • Aerul aspirat nu trebuie direcționat către o conductă utilizată pentru evacuarea gazelor arse produse de aparate cu ardere pe gaz sau alți combustibili. • Nu folosiți și nu lăsați aparatul fără becuri corect montate, pentru a evita riscul de electrocutare. • Nu folosiți NICIODATĂ aparatul, dacă grătarul acestuia nu este montat corect. • Nu folosiți NICIODATĂ aparatul pe post de suprafață de sprijin, decât dacă acest lucru este indicat în mod expres.
- Utilizați numai șuruburile de fixare livrate împreună cu produsul, pentru a-l instala sau, dacă acestea nu sunt incluse, achiziționați tipul corect de șuruburi. Utilizați șuruburi având o lungime corectă, conform datelor din Ghidul de instalare.
- **Atenție!** În cazul în care șuruburile și elementele de fixare nu se instalează în conformitate cu aceste instrucțiuni, apar riscuri de natură electrică.
- Pentru înlocuirea lămpii, utilizați numai tipul de lampă indicat în secțiunea de întreținere/sistem de iluminat din acest manual. • Folosirea flăcării deschise este periculoasă pentru filtre și poate provoca incendii, prin urmare trebuie neapărat evitată. • Prăjirea trebuie realizată sub supraveghere, pentru a evita aprinderea uleiului supraîncălzit. • Dacă aveți îndoieli, apălați la centrul de service autorizat sau la personalul calificat similar.

Atenție! A nu se utiliza cu un programator, temporizator, telecomandă separată sau orice alt dispozitiv care se activează automat.

• Distanța minimă dintre suprafața de sprijin a vaselor de pe dispozitivul de gătit și partea cea mai de jos a hotei de bucătărie trebuie să fie de cel puțin 50 cm în cazul plitelor electrice și de 65 cm în cazul plitelor pe gaz sau mixte.

Dacă instrucțiunile pentru instalarea dispozitivului de gătit pe gaz indică o distanță mai mare, va trebui să țineți cont de aceasta.

Nu permiteți copiilor cu vârstă sub 3 ani să se apropie de aparat. Nu lăsați aparatul la îndemâna copiilor cu vârstă sub 8 ani, decât sub supravegherea continuă a unui adult.

⚠ ATENȚIE: aparatul nu este destinat punerii în funcțiune prin intermediul unui dispozitiv extern sau al unui sistem separat de comandă de la distanță.

⚠ Acest aparat nu este destinat uzului profesional. Nu utilizați aparatul în aer liber.

⚠ Pentru a evita pericolul de vătămări corporale, aparatul trebuie să fie manevrat și instalat de două sau mai multe persoane.

⚠ Operațiunile de instalare, inclusiv eventualele racordări la linia de alimentare cu apă (dacă sunt prevăzute) și legăturile electrice, precum și lucrările de reparație trebuie să fie efectuate de personal calificat.

După terminarea operațiunilor de instalare, nu lăsați materialele folosite pentru ambalare (bucăți din plastic, polistiren etc.) la îndemâna copiilor, pentru a evita pericolul de sufocare.

Nu folosiți aparatul dacă aveți părți ale corpului umede sau dacă sunteți desculți.

Nu folosiți niciodată aparate de curățat cu aburi - pericol de electrocutare.

Materialele folosite pentru ambalare sunt 100% reciclabile și sunt marcate cu simbolul de reciclare 

Este posibil ca aparatul să difere, ca aspect, de cel reprezentat în desenele din prezentul manual, însă instrucțiunile de utilizare, întreținere și instalare rămân aceleași.

Respectați cu strictețe instrucțiunile din cuprinsul acestui manual.

Producătorul va fi exonerat de orice răspundere pentru eventuale probleme, daune sau incendii cauzate aparatului, ca urmare a nerespectării instrucțiunilor din acest manual. Aparatul este destinat exclusiv uzului casnic, în scopul gătirii alimentelor și aspirării gazelor arse degajate în timpul gătitului. Nu sunt permise alte utilizări (de ex. încălzirea încăperilor). Producătorul va fi exonerat de orice răspundere, în caz de utilizări necorespunzătoare sau de setare eronată a comenzilor.

• Citiți cu atenție instrucțiunile: acestea conțin informații importante privind instalarea, utilizarea și siguranța.

• Nu efectuați modificări electrice la nivelul aparatului.

• Înainte de a instala aparatul, verificați ca niciuna dintre componentele acestuia să nu fie avariata. În caz contrar, contactați distribuitorul și nu efectuați instalarea.

• Este important să păstrați toate manualele care însoțesc produsul, pentru a le putea consulta în orice moment. În caz de vânzare, cesiune sau mutare, asigurați-vă că manualul însoțește întotdeauna produsul.

LEGĂTURĂ ELECTRICĂ

Tensiunea de rețea trebuie să corespundă cu tensiunea indicată pe eticheta cu specificații, aplicată în interiorul hotei. Dacă este prevăzută cu ștecher, racordați hota la o priză realizată în conformitate cu legislația în vigoare, aflată într-o zonă care să fie accesibilă și după instalare. Dacă nu este prevăzută cu ștecher (conectare directă la rețea) sau dacă ștecherul nu se află într-o zonă accesibilă chiar și după instalare, instalați un întrerupător bipolar omologat, care să asigure decuplarea completă de la rețea în cazurile de categorie de supratensiune III, în conformitate cu normele de instalare.

● **Atenție!** Înainte de a reconecta circuitul la sursa de alimentare și de a-i verifica funcționarea corectă, verificați întotdeauna montajul corect al cablului de alimentare.

Nu folosiți prelungitoare, prize multiple sau adaptoare.

Tensiune și frecvență rețea

Consultați valoarea indicată pe eticheta cu caracteristici, aplicată în interiorul hotei.

Conectare fire

⚡: galben/verde

N: albastru

L: maro

Înlocuirea cablului de alimentare

Hota este prevăzută cu un cablu de alimentare special; în caz de avariere a cablului, solicitați-l departamentului de asistență tehnică.

EVACUAREA AERULUI

(pentru versiunile cu aspirare)

Conectați hota la țevi și guri de evacuare prin perete, având un diametru egal cu cel al ieșirii de aer (flanșă de racordare).

Utilizarea unor conducte și orificii de evacuare prin perete cu diametru mai mic se va solda cu o reducere a performanțelor de aspirare și o creștere drastică a zgomotului.

Așadar, nu ne vom asuma nicio răspundere în acest sens.

! Utilizați o conductă cu lungimea minimă necesară.

! Utilizați o conductă cu cât mai puține coturi posibil (unghiul maxim al cotului: 90°).

! Evitați modificările drastice ale secțiunii conductei.

! Compania va fi exonerată de orice răspundere, în caz de nerespectare a acestor prevederi.

CU FILTRARE SAU CU ASPIRARE?

! Hota dvs. este gata pentru a fi utilizată în versiunea cu aspirare.

Pentru a folosi hota în versiunea cu filtrare, va trebui să instalați KITUL SUPLIMENTAR special.

Verificați, în primele pagini ale acestui manual, dacă acest KIT SUPLIMENTAR este deja inclus în comanda dvs., sau trebuie achiziționat separat.

Observație: Dacă este inclus în comandă, în anumite cazuri, este posibil ca sistemul suplimentar de filtrare pe bază de cărbune activ să fie deja instalat pe hotă.

Informațiile pentru transformarea hotei din versiunea cu aspirare în versiunea cu filtrare se găsesc deja în cuprinsul acestui manual.

Versiunea aspirare

Vaporii sunt evacuați spre exterior printr-o țevă de evacuare fixată pe flanșa de legătură.

⚠ ATENȚIE

Țeava de evacuare nu este furnizată și trebuie cumpărată.

Diametrul țevii de evacuare trebuie să fie egal cu diametrul inelului de racordare.

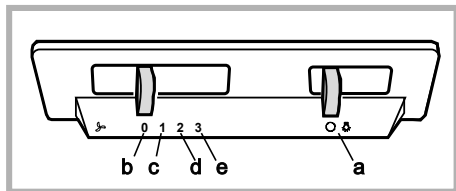
Dacă hota este prevăzută cu filtru/filtre cu cărbune, acesta/acestea trebuie scos/scoase.

Versiunea cu filtrare

Aerul aspirat va fi degresat și dezodorizat înainte de a fi readus în cameră. Pentru a utiliza hota în această versiune, va trebui să instalați un sistem de filtrare suplimentar, pe bază de cărbune activ.

COMENZI

Hota este echipată cu un panou de comenzi pentru controlul vitezei de aspirație și controlul aprinderii luminii, pentru iluminarea plitei.



a. ON/OFF lumini.

b. OFF motoare

c.-d.-e. Puterea de aspirație minimă (c.), medie (d.), maximă (e.).

ÎNTREȚINERE

• **Curățare:** Pentru curățare, folosiți exclusiv o lavetă înmuiată într-un detergent lichid neutru. Nu folosiți ustensile sau instrumente de curățat.

• **✂A Filtru anti-grăsime:** Trebuie curățat o dată pe lună (sau atunci când sistemul de indicare a saturației filtrelor - dacă este prevăzut pe modelul deținut - indică această necesitate), cu detergenți neagresivi, la mână sau în mașina de spălat vase, la temperaturi scăzute și pe un ciclu scurt.

Dacă se spală în mașina de spălat vase, filtrul împotriva grăsimilor se poate decolora, însă caracteristicile sale de filtrare nu se vor modifica deloc.

• Filtrul de grăsime reține particulele de grăsime rezultate în urma gătitului. Dacă se spală în mașina de spălat vase, filtrul împotriva grăsimilor se poate decolora, însă caracteristicile sale de filtrare nu se vor modifica deloc.

• **✂B Filtru de cărbune (numai pentru versiunea filtrantă):** Cartușul trebuie înlocuit o dată la cel mult patru luni. Acesta NU poate fi spălat sau regenerat. Urmați indicațiile din secțiunea desene: scoateți filtrele de reținere a grăsimilor, introduceți câte un filtru de carbon pe fiecare latură și prindeți-l pe aparat. Montați la loc filtrele de reținere a grăsimilor.

Iluminat

• Sistemul de iluminat este bazat pe tehnologia LED. LED-urile garantează o iluminare optimă, cu o durată de până la 10 ori mai mare decât lămpile tradiționale și vă permit să economisiți 90% din energia electrică.

Schimbare becuri: Deconectați aparatul de la rețeaua electrică. Atenție! Înainte de a atinge becurile, asigurați-vă că acestea s-au răcit. Pentru tipul de becuri ce trebuie utilizate, consultați indicațiile din cuprinsul secțiunii desene.

ELIMINARE LA FINALUL PERIOADEI DE VIAȚĂ UTILĂ



Acest aparat este marcat conform prevederilor Directivei Europene 2012/19/CE - UK SI 2013 Nr. 3113, privind deșeurile de echipamente electrice și electronice (DEEE).

Asigurându-se că acest produs este eliminat în mod corect, utilizatorul ajută la prevenirea posibilelor consecințe negative asupra mediului și sănătății. Simbolul aplicat pe aparat sau pe documentația de însoțire a acestuia indică faptul că produsul nu trebuie considerat ca fiind un deșeu menajer normal, ci trebuie predat unui punct de colectare autorizat pentru reciclarea echipamentelor electrice și electronice. Eliminați aparatul, respectând legislația în vigoare la nivel local, în materie de eliminare a deșeurilor. Pentru mai multe informații privind tratarea, recuperarea și reciclarea acestui produs, vă rugăm să contactați autoritățile locale, serviciul de colectare a deșeurilor menajere sau magazinul de unde a fost achiziționat produsul.



Materialele folosite pentru ambalare sunt 100% reciclabile și sunt marcate cu simbolul de reciclare

LEGISLAȚIE

Echipament proiectat, testat și realizat conform prevederilor standardelor în materie de siguranță: EN/CEI 60335-1; EN/CEI 60335-2-31, EN/CEI 62233. Performanță: EN/CEI 61591; ISO 5167-1; ISO 5167-3; ISO 5168; EN/CEI 60704-1; EN/CEI 60704-2-13; EN/CEI 60704-3; ISO 3741; EN 50564; CEI 62301. EMC: EN 55014-1; CISPR 14-1; EN 55014-2; CISPR 14-2; EN/CEI 61000-3-2; EN/CEI 61000-3-3.

ANOMALII DE FUNCȚIONARE

Atunci când vi se pare că ceva nu funcționează, înainte de a apela la departamentul de asistență, efectuați următoarele verificări simple:

- Dacă hota nu funcționează:

Verificați ca:

- Să nu fie întrerupt curentul.
- Să fi fost selectată o viteză.

- Dacă hota are un randament insuficient:

Verificați ca:

- Viteza selectată a motorului să fie suficientă pentru cantitatea de fum și aburi degajați.
- Bucătăria să fie suficient de bine aerisită, pentru a permite circulația aerului.
- Filtrul cu cărbune să nu fie consumat (hota în versiunea cu filtrare).



- Dacă hota s-a oprit în timpul funcționării normale:

Verificați ca:

- să nu fie întrerupt curentul.
- dispozitivul omnipolar de decuplare să nu se fi declanșat.

În cazul unor eventuale probleme de funcționare, înainte de a vă adresa departamentului de asistență, deconectați pentru cel puțin 5 secunde aparatul de la rețeaua de alimentare electrică, scoțând ștecherul din priză și apoi conectați-l din nou. Dacă problema de funcționare persistă, adresați-vă departamentului de asistență.

DATE TEHNICE

Înălțime (cm)	Lățime (cm)	Adâncime (cm)	Φ a țevii de evacuare (cm)
 67-101,5	59,8 - 89,8	25	15
 77,5-101,5			

CE

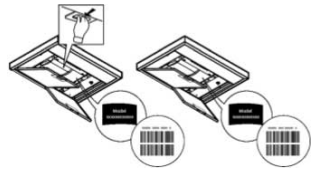


Componente care nu sunt incluse cu produsul



Pentru a descărca instrucțiunile privind siguranța, manualul de utilizare, fișa tehnică și datele energetice:

- Accesați site-ul web docs.whirlpool.eu
- Folosiți codul QR
- Sau adresați-vă **Departamentului de Asistență** (la numărul de telefon indicat pe broșura de garanție). Atunci când contactați Departamentul de Asistență, menționați codurile indicate pe plăcuța cu numărul de serie al produsului.



التحذيرات والتركيب - AR

• لا تقم بعمل أية تعديلات كهربائية أو ميكانيكية على المنتج وعلى أنابيب الطرد والتفريغ. • قبل البدء في أية عمليات تنظيف أو صيانة، يجب فصل المنتج عن شبكة التيار الكهربائي وذلك بزق القابس من مقبس التيار أو بقطع التيار العمومي الخاص بالمنزل. • يجب ارتداء قفازات الحماية عند القيام بجمع عمليات التركيب والصيانة. • يمكن استخدام هذا الجهاز من قبل الأطفال الأكبر من سن 8 سنوات والأشخاص الذين يعانون من قصور في قدراتهم البدنية أو الحسية أو العقلية، أو الذين لديهم نقص في الخبرة اللازمة أو المعرفة الضرورية لاستخدام هذه الجهاز شريطة أن يكونوا تحت ملاحظة وإشراف شخص بالغ أو بعد تعريفهم بالإرشادات والتعليمات اللازمة لاستخدام الصحيح لهذا الجهاز وبعد توحيتهم بالأخطار ذات الصلة. • يجب مراقبة الأطفال للتأكد من عدم لعبهم بهذا المنتج. • لا يجب أن تُفقد النظافة والصيانة من قبل أطفال دون مراقبة. • يجب توفير هوية جيدة وكافية في مكان التركيب خاصة عندما يتم استخدام المنتج في نفس وقت تشغيل أجهزة أخرى تعمل بالغاز أو بأية محروقات أخرى. • يجب باستمرار تنظيف هذا المنتج سواء من الداخل أو من الخارج (على الأقل مرة واحدة كل شهر)، مع ضرورة مراعاة وإحترام ما هو مذكور من إرشادات الصيانة الواردة في هذا الدليل. • عدم مراعاة واحترام قواعد تنظيف المنتج وعمليات استبدال وتنظيف المرشحات بسبب أخطار عديدة ويسبب الحرائق. • ممنوع معاً باتاً طهي الطعام باللهب تحت المنتج. • تنبيه: عند استخدام موقد الطهي المسطح تصبح الأجزاء القريبة من المنتج ساخنة. • لا توصل المنتج بشبكة التيار الكهربائي إلا بعد الانتهاء تماماً من تركيبه. • فيما يخص الإحراجات الفنية وتلك الخاصة بالأمن والسلامة والتي يجب إتخاذها لشفط وطرد الأدخنة، يجب الرجوع دائماً إلى ما تنص عليه لوائح وقوانين السلطات المحلية المعنية بهذا الشأن والالتزام بها. • يجب عدم نقل الغلاف الذي يتم شطفه في الأنابيب المستخدمة لطرد الأدخنة الناتجة عن أجهزة الاحتراق التي تعمل بالغاز أو بأية محروقات أخرى. • لا تستخدم المنتج أو تتركه دون مصابيح إضاءة والتي يجب تركيبها بالشكل الصحيح لتجنب التعرض لخطر الصدمات الكهربائية. • يجب ألا يُستخدم هذا المنتج مطلقاً دون أن تكون الشبكة الخاصة به مثبتة بالشكل الصحيح. • لا يجب مطلقاً استخدام هذا المنتج كسطح لسند وحمل الأشياء عليه ما لم يُسمح بذلك صراحة. • استخدم فقط براغي التثبيت التي تأتي بصحبة الجهاز لإتمام عملية التركيب أو، في حالة أنها لا تأتي مع الجهاز، قم بشراء براغي ذات نوعية مناسبة وصحيحة. استخدم الأطوال الصحيحة للبراغي والتي تم تحديدها في دليل عملية التركيب.

• **تنبيه!** عدم تركيب براغي وأجهزة التركيب بالشكل المحدد في الإرشادات الواردة في هذا الدليل يمكن أن يُعرضك لأخطار كهربائية.

• من أجل استبدال المصباح، لا تستخدم إلا نوع المصباح المشار إليه في قسم الصيانة/نظام الإضاءة في هذا الدليل. • استخدام اللمب الحُر صارُ بالمرشحات ويمكن أن يسبب حرائق، لذلك يجب تجنب القيام بذلك في جميع الأحوال. • يجب أن يتم القلي تحت مراقبة لمنع اشتعال الزيت الساخن. • في حالة الشك، استشر مركز الدعم الفني المعتمد أو العمالة المؤهلة المماثلة.

تنبيه! لا تستخدم الجهاز مع أداة برجية أو مؤقت أو جهاز تحكم عن بعد منفصل أو أي جهاز يتم تنشيطه تلقائياً.

• يجب أن تقل المسافة الدنيا بين السطح الدائم للحمايات على جهاز الطهي والجزء السفلي من شفاط موقد الطهي عن 50 cm في حالة موقد الطهي الكهربائي و 65 cm في حالة موقد الطهي الذي يعمل بالغاز أو المخلطح.

إذا ما كانت التعليمات الخاصة بتركيب جهاز الطهي الذي يعمل بالغاز تُحدّد مسافة فاصلة أكبر، فإنه يجب أخذ ذلك في الاعتبار.

أبق الأطفال الذين تقل أعمارهم عن 3 سنوات بعيدين عن الجهاز. أبق الجهاز بعيداً عن الأطفال الذين تقل أعمارهم عن 8 سنوات، في حالة عدم وجود مراقبة مستمرة من أحد البالغين.

⚠️ تنبيه: الجهاز غير مخصص للتشغيل بواسطة جهاز خارجي أو جهاز تحكم منفصل عن بعد.

• هذا الجهاز غير مخصص للاستخدام المهني. لا تستخدم الجهاز في مكان مفتوح.


• من أجل تجنب خطر الإصابات الشخصية، يجب تحريك الجهاز وتركيبه بواسطة شخصين أو أكثر.

• يجب إحراج التركيب من قبل طاقم عمل موهل، بما في ذلك أيضاً أية توصيلات للتغذية بالماء (إن وجدت) والتوصيلات الكهربائية، وعمليات الإصلاح.

• عند اكتمال التركيب، احتفظ بعبوات التغليف (الأجزاء البلاستيكية، البوليمسترين، الخ) بعيداً عن متناول الأطفال لتجنب خطر الاحتراق.

• لا تستخدم الجهاز عندما تكون مبتلاً أو حافي القدمين.

• لا تستخدم أبداً أجهزة التنظيف بالبخار – يوجد خطر التعرض لصدمة كهربائية.

• مواد التغليف قابلة لإعادة التدوير بنسبة 100% وتحمل رمز إعادة التدوير 

يمكن لهذا الجهاز من الناحية الشكلية أن يختلف عمداً هو واردة في تصميمات هذا الدليل، وفي جميع الأحوال فإن تعليمات الاستخدام والصيانة والتركيب تظل نفسها صالحة لكل أشكال هذا الجهاز.

يرجى إتباع التعليمات والإرشادات الواردة في هذا الدليل والالتزام بها. لا تتحمل الشركة المصنعة أية مسؤولية أياً كانت عن أية مشاكل أو أضرار أو حرائق تلحق بالجهاز نتيجة لعدم مراعاة التعليمات الواردة في هذا الدليل. صمّم هذا الجهاز للاستخدامات المنزلية فقط في طهي المواد الغذائية وشفط الأدخنة والأبخرة الناتجة عن عملية الطهي هذه. غير مسموح بأية استخدامات أخرى (مثل، على سبيل المثال، تدفئة البيئة المحيطة). لا تتحمل الشركة المصنعة أية مسؤولية كانت عن أية استخدامات غير مناسبة للجهاز ولا عن أية أضرار أو تلفيات قد تحدث نتيجة لإعادة الحمايط لمفاتيح التشغيل.

• اقرأ الإرشادات بعناية وحرصاً: حيث توجد معلومات هامة حول عمليات التركيب والاستخدام والأمان والسلامة.

• لا تُنفذ أية تعديلات كهربائية على الجهاز.

• قبل القيام بتركيب الجهاز تحقق من أن جميع المكونات غير تالفة. خلاف ذلك يجب الإتصال بوكيل التوزيع ويجب إيقاف عملية التركيب.

• من المهم حفظ جميع الكُتيبات المُرفقة للمنتج لتتمكن من الاطلاع عليها مستقبلاً عند الحاجة إلى ذلك. في حالة البيع أو التنازل أو النقل، تأكد من أن الكتيبات تبقى مع المنتج.

التوصيل الكهربائي

يجب أن يتوافق تردد وفلطة التيار الموجود في شبكة التيار الكهربائي المنزلية مع تردد وفولطية التيار المحدد لتشغيل الشفط والمذكور على لوحة البيانات التعريفية والمواصفات الموجودة داخل الشفط. في حالة وجود قابس تيار قم بتوصيل الشفط. بمأخذ تيار مطابق للقواعد والقوانين المعمول بها في هذا الشأن والذي يجب توحيده في منطقة قريبة سهلة الوصول، يجب أيضاً بعد إتمام عملية التركيب. في حالة عدم وجود قابس التيار (للتوصيل المباشر بشبكة التيار) أو في حالة أن قابس التيار موجود في مكان بعيد صعب الوصول إليه، حين بعد إتمام عملية التركيب، قم بوضع مفتاح قطع وتوصيل تيار ثنائي الأقطاب مطابق للمواصفات التي تتضمن الفصل الكامل للتيار الكهربائي في حالات الحمولات الكهربائية الزائدة من الفئة III، بالشكل الذي يتطابق مع قواعد وشروط التركيب.

● **تنبيه!** قبل إعادة توصيل دائرة التشغيل بشبكة التيار الكهربائي وقبل التأكد من عملها بالشكل الصحيح، يجب دائماً التحقق أولاً من أن كابل التغذية بالتيار قد تم تركيبه بالشكل الصحيح.

لا تستخدم أسلاك التويل، المقابس المتعددة أو المحولات.

جهد وتردد الشبكة

يرجى الرجوع إلى القيمة المشار إليها في ملصق المواصفات داخل الشفاط.

توصيل الأسلاك

⚡ : أصفر/أخضر

N : أزرق

L : بني

استبدال كابل التيار الكهربائي

الشفاط مزود بكابيل تغذية خاص؛ في حالة تلف الكابيل، اطلبه من خدمة الدعم الفني.

صرف الهواء

(لموديلات الشفط)

قم بتوصيل الشفط بأنابيب وتحتات التفرغ الحائطية والتي قُطرها يجب أن يكون مساوي لمخرج الهواء (حافة الوصلة).

استخدم أنابيب أو فتحات تفرغ حائطية بقطر أقل يمكن أن يتسبب في تقليل مستوى الأداء التشغيلي لعملية الشفط ويؤدي إلى زيادة كبيرة وملحوظة في مستوى الضوضاء. لا تتحمل الشركة المصنعة أية مسؤولية كانت في هذا الشأن.

! استخدم أنبوب بأقل طول ضروري.

! استخدم أنبوب به أقل قدر ممكن من الكواع الانحناءات (الحد الأقصى لزاوية الانحناء: 90°).

! تجنب التغييرات العنيفة لقطاع الأنبوب.

! لا تتحمل الشركة المصنعة أية مسؤولية في حالة عدم الالتزام بهذه التوجيهات.

موديل الترشيح أو موديل الشفط؟

! الشفاط الخاص بكم جاهز لكي يستخدم بإصدار الشفط.

من أجل استخدام الشفاط بإصدار الترشيح فإنه يجب تركيب طقم الملحقات المخصص لذلك.

تأكدوا في الصفحات الأولى من هذا الدليل إذا كان طقم الملحقات وارد بالفعل أو أنه يجب شراؤه منفصلاً.

ملاحظة: إن تم توريده، في بعض الحالات، فإن نظام الترشيح الإضافي المكون من الكربون النشط قد يكون متركباً بالفعل على الشفاط.

المعلومات الخاصة بتغيير الشفاط من موديل شفط إلى موديل ترشيح موجودة في هذا الكتيب.

موديل الشفط

يتم طرد الأبخرة إلى الخارج عن طريق أنبوب التفرغ المثبت على حافة الوصلة.



⚠ انتبه

أنبوب التفرغ لا يأتي مع الجهاز ويجب شراؤه.

قطر أنبوب التفرغ يجب أن يكون مساوي لقطر حلقة التوصيل.

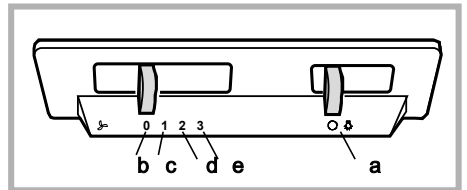
إذا كان الشفاط مزود بمرشح / مرشحات كربون، يجب إزالة هذا المرشح / المرشحات.

موديل الترشيح

يتم تخليص الهواء المشفوط من الدهون ثم إزالة الروائح الكريهة منه قبل إعادة ضخه في الغرفة. من أجل استخدام الشفاط بهذا الإصدار يجب تركيب نظام ترشيح إضافي يعمل بالكربون النشط.

أوامر ومفاتيح تشغيل

تم تزويد الشفاط بلوحة أوامر ومفاتيح تشغيل من خلالها يتم التحكم في سرعات الشفط وإضاءة مصابيح إنارة موقد الطهي المسطح



a. زر تشغيل \ إيقاف ON/OFF الأضواء.

b. زر إيقاف OFF المحركات

c. - d. - e. أدنى قوة للشفط (c)، متوسطة (d)، أقصى قوة (e).

الصيانة

• **النظافة:** بشأن النظافة استخدم حصراً قطعة قماش مرطبة بمُنظفات سائلة محايدة. لا تستخدم أية أدوات أو معدات لإجراء التنظيف.

• **A.** **مرشح إزالة الدهون:** يجب تنظيفه مرة واحدة كل شهر (أو عندما يشير نظام التنبيه الخاص بنشبع المرشحات - إذا ما نُصِّحَ على ذلك في الموديل المملوك - فإنه يشير إلى ضرورة القيام بتنظيفها)، باستخدام منظّفات غير عدوانية، سواء بشكل يدوي أو في غسّالة الأطباق بدرجات حرارة منخفضة وبدورة تنظيف قصيرة.

عند الغسيل في غسّالة الأطباق فإن مرشح إزالة الدهون المعدني يمكن أن يفقد لونه ولكن خصائصه ومواصفاته المتعلقة بعملية الترشيح لا تتغير مطلقاً.

• يجتاز مرشح إزالة الدهون حسيمات الدهن الناتجة عن الطهي. عند الغسيل في غسّالة الأطباق فإن مرشح إزالة الدهون المعدني يمكن أن يفقد لونه ولكن خصائصه ومواصفاته المتعلقة بعملية الترشيح لا تتغير مطلقاً.

• **B.** **مرشح الكربون (فقط للإصدار المزود بالترشيح):** من الضروري استبدال الخرطوشة كل أربعة شهور كحد أقصى. لا يجوز غسله أو إعادة تنشيطه. كما هو موضح في قسم التصميمات: ارفع مرشحات إزالة الدهون، ثم ضع مرشح الكربون على الجانب، ثم قم بتعشيقه في المنتج. أعد تركيب مرشحات إزالة الدهون.

الإضاءة

• يعتمد نظام الإضاءة على تكنولوجيا الليد. تتضمن مصابيح الليد إضاءة مثالية، مع عمر يزيد حتى 10 مرات بالمقارنة بالمصابيح التقليدية وتسمح بتوفير 90% من الطاقة الكهربائية.

• **استبدال المصابيح:** أفضل المنتج عن شبكة التيار الكهربائي. تنبيه! قبل لمس المصابيح، تأكد من أنها باردة. لنوعية المصباح المستخدم يرجى الاطلاع على الإرشادات المذكورة في قسم التصميمات.

التخلص من الجهاز في نهاية عمره التشغيلي

تم تمييز هذا الجهاز وفقاً للتوجيه الأوروبي CE/19/2012 — UK SI 2013 رقم 3113، توجيه النفايات الكهربائية والأجهزة الإلكترونية (WEEE).



تحقق من التخلص من هذا الجهاز بالشكل الصحيح. يساهم المستخدم بهذه الطريقة في الوقاية من أية آثار سلبية محتملة على سلامة البيئة والصحة. يشير الرمز الموجود على المنتج أو على الوثائق المرفقة إلى أن هذا المنتج لا يجب التعامل معه في نهاية عمره التشغيلي على أنه أحد النفايات المنزلية العادية ولكن يجب تسليمه إلى مركز مختص بتجميع الأجهزة الكهربائية والإلكترونية وإعادة تدويرها. تخلص من هذا الجهاز وفقاً للقوانين المحلية بشأن التخلص من النفايات. لمزيد من المعلومات حول معالجة هذا المنتج وإعادة استخدامه وإعادة تدويره، يُرجى الاتصال بالكتب المحلي المختص، أو بخدمة جمع النفايات المنزلية، أو بالنسج الذي اشتريت منه هذا الجهاز.



مواد التغليف قابلة لإعادة التدوير بنسبة 100% وتحمل رمز إعادة التدوير

القواعد

تم تصميم هذا الجهاز وتصنيعه واختباره تشغيلياً وفقاً لقواعد ولوائح الأمان والسلامة: EN/IEC 60335-1؛ EN/IEC 60335-2-31؛ EN/IEC 60335-2-31؛ EN/IEC 62233، الأداء التشغيلي: EN/IEC 61591؛ ISO 5167-1؛ ISO 5167-3؛ ISO 5168؛ ISO 60704-1؛ EN/IEC 60704-1؛ EN/IEC 60704-2-13؛ EN/IEC 60704-3؛ CISPR 14-1؛ IEC 62301. EMC: EN 55014-1؛ EN 50564؛ ISO 3741؛ EN/IEC 60704-3؛ EN/IEC 60704-2-13؛ EN/IEC 61000-3-3؛ EN/IEC 61000-3-2؛ CISPR 14-2؛ EN/IEC 61000-3-3؛ EN/IEC 61000-3-3.

خلل أو عطل التشغيل

إن كان شيء ما لا يبدو أنه يعمل، قبل الاتصال بخدمة الدعم الفني قم بتنفيذ الفحوصات البسيطة التالية:

• في حالة عدم عمل الشفاط:

تحقق من أنه:

- لا يوجد انقطاع في التيار

- تم اختيار السرعة

• إذا كانت كفاءة الشفاط منخفضة:

تحقق من أنه:

- سرعة المحرك المختارة كافية لكمية العادم والأبخرة الصادرة.

- تهوية المطبخ كافية لكي تسمح بتجديد الهواء.

- مرشح الكربون غير مستهلك (الشفاط بإصدار الترشيح).

• إذا انطفأ الشفاط أثناء التشغيل العادي:

تحقق من أنه:

- لا يوجد انقطاع في التيار.

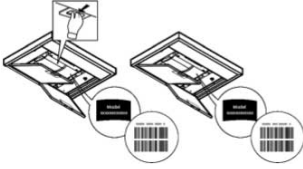
- جهاز القطع أحادي القطب غير مُعطل.

في حالة أعطال التشغيل المحتملة، قبل توجيهكم إلى خدمة الدعم الفني، افصلوا الجهاز لمدة 5 ثوانٍ من التغذية الكهربائية عن طريق نزع القابس ثم أعيدوا توصيله من جديد. في حالة استمرار عطل التشغيل، توجه إلى خدمة الدعم الفني.

البيانات التقنية



مكونات غير مزودة مع الجهاز



من أجل تنزيل تعليمات السلامة ودليل الاستخدام والوثيقة الفنية وبيانات الطاقة:

• زوروا الموقع الإلكتروني docs.whirlpool.eu

• استخدم رمز الاستجابة السريعة

• أو، اتصل بخدمة الدعم الفني (على رقم الهاتف الوارد على كتيب

الضمان). عند الاتصال بمركز الدعم الفني، قم بتزويدهم بالأكواد

الموجودة على لوحة الرقم المسلسل للمنتج.



