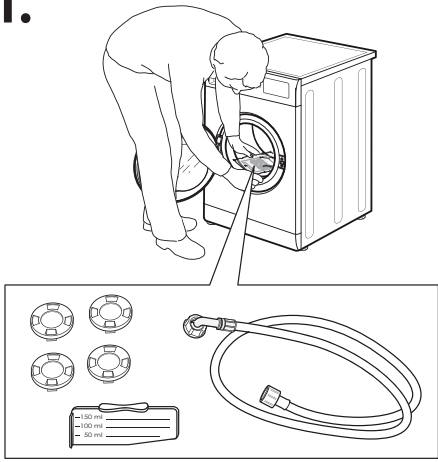
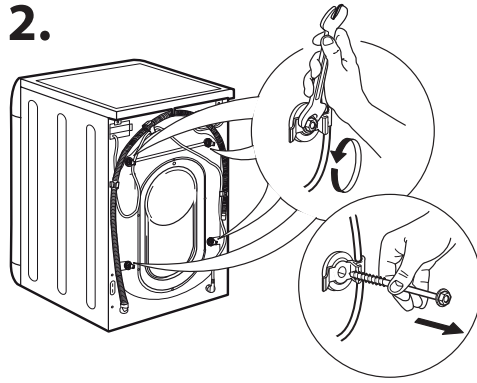




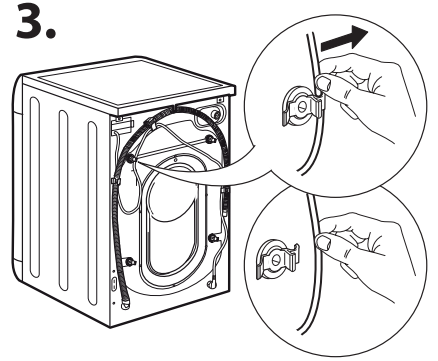
1.



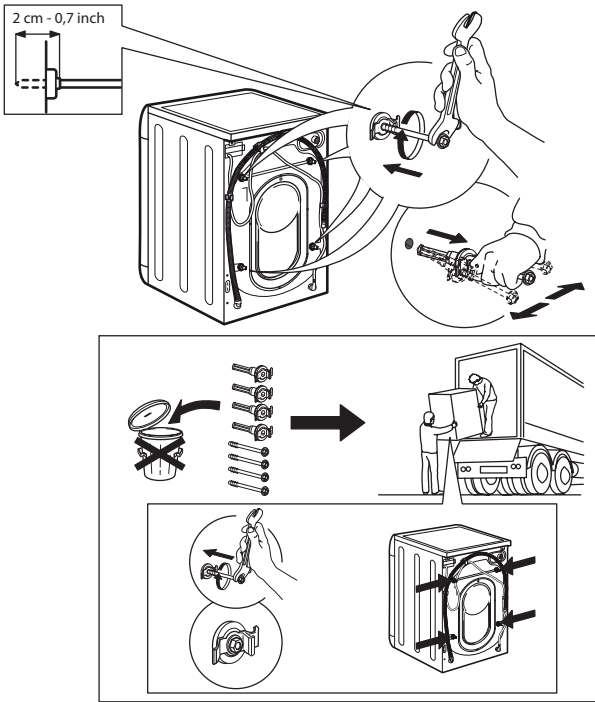
2.



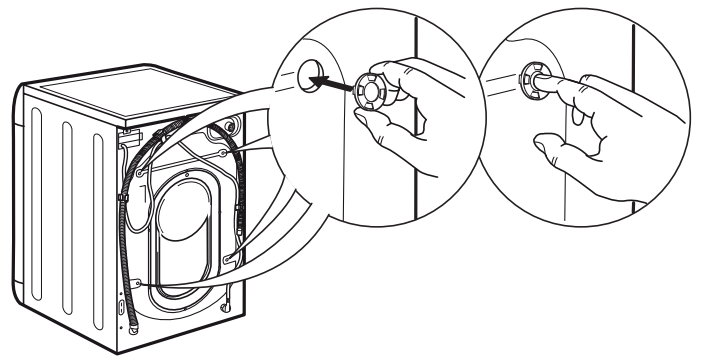
3.



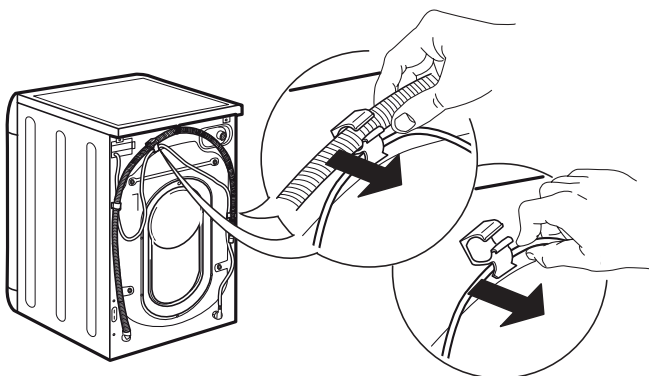
4.



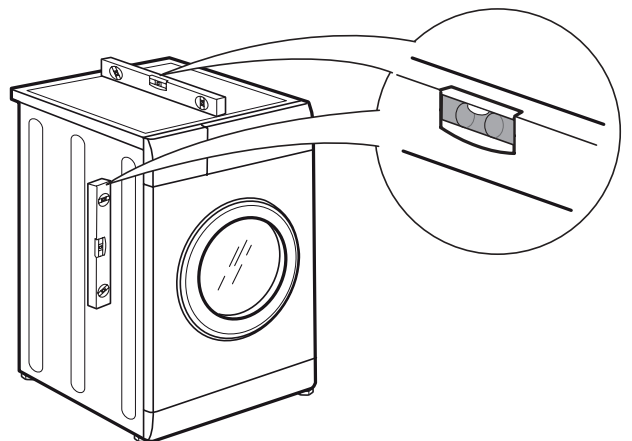
5.



6.



7.



8.



9.



10.



11.



12.



13.



14.



WSKAZÓWKI DOTYCZĄCE BEZPIECZEŃSTWA

WAŻNE INFORMACJE, Z KTÓRYMI NALEŻY SIĘ ZAPOZNAĆ I KTÓRYCH NALEŻY PRZESTRZEGAĆ

Przed przystąpieniem do użytkowania urządzenia należy zapoznać się instrukcjami bezpieczeństwa. Przechowywać w podręcznym miejscu w celu korzystania w przyszłości.

Te instrukcje oraz samo urządzenie zawierają ważne informacje dotyczące bezpieczeństwa, których należy zawsze przestrzegać. Producent nie ponosi żadnej odpowiedzialności w przypadku nieprzestrzegania instrukcji bezpieczeństwa, niewłaściwego użytkowania urządzenia lub nieprawidłowych ustawień elementów sterowania.

⚠ Małe dzieci (0-3 lat) nie powinny przebywać w pobliżu urządzenia. Dzieci (3-8 lat) nie powinny przebywać w pobliżu urządzenia bez stałego nadzoru. Dzieci w wieku 8 lat i starsze, osoby o ograniczonej sprawności fizycznej, sensorycznej lub umysłowej oraz osoby bez odpowiedniego doświadczenia i wiedzy mogą korzystać z urządzenia wyłącznie pod nadzorem lub przy odpowiednich instrukcjach dotyczących bezpiecznego użytkowania urządzenia i pod warunkiem, że rozumieją zagrożenia związane z obsługą urządzenia. Dzieci nie mogą bawić się urządzeniem. Dzieci nie mogą bez nadzoru czyścić ani konserwować urządzenia. Nigdy nie otwierać drzwi urządzenia na siłę ani nie stawać na nich.

DOZWOLONE UŻYTKOWANIE

⚠ OSTRZEŻENIE: To urządzenie nie jest przeznaczone do użytkowania z wykorzystaniem zewnętrznego programatora czasowego, takiego jak minutnik, lub odrębnego systemu zdalnego sterowania.

⚠ To urządzenie jest przeznaczone do użytku w gospodarstwach domowych oraz do podobnych zastosowań, takich jak: kuchnie dla pracowników w sklepach, biurach i innych środowiskach roboczych; gospodarstwa rolne; wykorzystanie przez klientów w hotelach, motelach oraz innych obiektach mieszkalnych; obszary użytku publicznego w blokach, mieszkaniach lub pralniach.

⚠ Nie przekraczać pojemności ładowania pralki (kg suchej tkaniny) wskazanych w tabeli programów.

⚠ Urządzenie nie jest przeznaczone do zastosowań przemysłowych. Nie należy korzystać z urządzenia na zewnątrz budynku.

⚠ Nie należy używać żadnych rozpuszczalników (np. terpentyny, benzyny), detergentów zawierających rozpuszczalniki, proszków do szorowania, środków do mycia szkła lub środków do czyszczenia ogólnego zastosowania, ani płynów łatwopalnych; nie prać tkanin, które zostały poddane działaniu rozpuszczalników i płynów łatwopalnych.

⚠ Nie suszyć ubrań niewypranych.

⚠ Odzież, która została zabrudzona takimi substancjami, jak olej jadalny, aceton, alkohol,

benzyna, kerosen, odplamiacze, terpentyna, woski i środki usuwające wosk, powinna przed rozpoczęciem suszenia zostać wyprana w gorącej wodzie z dużą ilością detergentów.

⚠ Zabronione jest suszenie w suszarce takich rzeczy, jak guma piankowa (pianka lateksowa), czepek prysznicowe, materiały wodoodporne, ubrania podgumowane oraz ubrania i poduszki z wkładkami z gumy piankowej.

⚠ Rodki zmiękczone tkaniny i podobne produkty należy stosować zgodnie z instrukcjami producenta.

⚠ Końcowa część cyklu suszenia jest przeprowadzana bez ogrzewania (cykl chłodzenia), co gwarantuje, że suszone ubrania nie ulegną zniszczeniu.

⚠ Nie należy wyłączać suszarki przed zakończeniem programu suszenia. Jeśli do tego dojdzie, należy szybko wyjąć wszystkie ubrania i rozwiesić je, tak aby mogły szybko się ochłodzić.

⚠ W trakcie suszenia drzwiczki nagrzewają się.

⚠ Nie suszyć bielizny czyszczonej przy pomocy łatwopalnych rozpuszczalników (np. trichloroetylen).

⚠ Nie suszyć gumy gąbczastej ani podobnych elastomerów.

⚠ Upewnić się, by w trakcie suszenia kurek wody był odkręcony.

⚠ Wyjąć z kieszeni wszystkie przedmioty, takie jak np. zapalniczki i zapalki.

INSTALACJA URZĄDZENIA

⚠ Urządzenie musi być przytrzymywane oraz montowane przez co najmniej dwie osoby – ryzyko obrażeń. Przy rozpakowywaniu i instalacji należy używać rękawic ochronnych – ryzyko skaleczenia.

Jeśli na pralce ma być postawiona suszarka, należy skontaktować się z naszym serwisem technicznym lub z wykwalifikowanym sprzedawcą by sprawdzić, czy jest to możliwe. Na pralce można zamontować suszarkę tylko pod warunkiem zastosowania odpowiedniego zestawu montażowego, do nabycia w naszym serwisie technicznym lub specjalistycznym punkcie sprzedaży.

⚠ Przesunąć urządzenie, nie podnosząc go za wierzch lub za górną pokrywę.

⚠ Instalacja, podłączenia do źródła wody (jeśli są) i zasilania oraz wszelkie naprawy muszą być wykonywane przez wykwalifikowanego technika. Nie należy samodzielnie naprawiać ani wymieniać żadnej części urządzenia, jeśli nie jest to wyraźnie dozwolone w instrukcji obsługi. Nie należy pozwalać dzieciom zbliżać się do miejsca instalacji. Po rozpakowaniu urządzenia należy upewnić się, że nie uległo ono uszkodzeniu podczas transportu. W razie

problemów należy skontaktować się z najbliższym serwisem technicznym. Po wykonaniu instalacji należy przechowywać odpady z opakowania (plastik, elementy styropianowe, itd.) poza zasięgiem dzieci – ryzyko uduszenia. Przed przystąpieniem do jakichkolwiek czynności montażowych urządzenie należy odłączyć od zasilania elektrycznego – ryzyko porażenia prądem. Podczas instalacji upewnić się, czy urządzenie nie spowoduje uszkodzenie przewodu zasilającego – ryzyko porażenia. Urządzenie można włączyć dopiero po zakończeniu instalacji.

⚠ Nie instalować urządzenia w miejscu, w którym mogłoby być poddane działaniu ekstremalnych warunków, np.: w pomieszczeniu z niewystarczającą wentylacją, o temperaturze poniżej 5°C lub powyżej 35°C.

⚠ Podczas instalacji upewnić się, czy urządzenie stoi stabilnie na podłodze, na wszystkich czterech nóżkach i sprawdzić za pomocą poziomnicy, czy jest dokładnie wypoziomowane.

⚠ Jeśli urządzenie jest instalowane na drewnianej lub „pływającej” podłodze (niektóre typy parkietów lub paneli laminowanych), przymocować kawałek sklejki o wymiarach 60 x 60 x 3 cm (co najmniej) do podłogi i na nim umieścić urządzenie.

⚠ Podłączyć wąż dopływowy (węże dopływowe) do doprowadzenia wody zgodnie z lokalnymi przepisami.

⚠ Tylko dla modeli napełnianych zimną wodą: nie przyłączać do doprowadzenia ciepłej wody.

⚠ W przypadku modeli napełnianych ciepłą wodą: temperatura ciepłej wody na wlocie do urządzenia nie może przekraczać 60°C.

⚠ Pralka jest wyposażona w śruby blokujące, które zapobiegają ewentualnemu uszkodzeniu jej wnętrza w czasie transportu. Przed rozpoczęciem użytkowania pralki należy usunąć śruby blokujące. Po ich wyjęciu należy zaślepić otwory 4 dołączonymi w komplecie plastikowymi zaślepkami.

⚠ Po zakończeniu instalacji urządzenia, przed jego włączeniem należy odczekać kilka godzin, aby mogło się ono dostosować do warunków panujących w pomieszczeniu.

⚠ Należy dopilnować, aby otwory wentylacyjne w podstawie pralki (zależnie od modelu pralki) nie były zasłonięte przez wykładzinę lub inne materiały.

⚠ W celu doprowadzenia wody do urządzenia, należy używać tylko nowych węży. Nie należy używać starych węży.

⚠ Ciśnienie wody dopływowej musi wynosić od 0.1 do 1 MPa.

ZASADY BEZPIECZNEGO PODŁĄCZENIA ELEKTRYCZNEGO

⚠ Musi istnieć możliwość odłączenia urządzenia od źródła zasilania przez wyjęcie wtyczki (jeśli wtyczka jest dostępna) lub za pomocą dostępnego przełącznika wielobiegowego, zainstalowanego w przewodzie do gniazda zasilania zgodnie z obowiązującymi normami krajowymi; urządzenie musi także posiadać uziemienie zgodnie z obowiązującymi normami krajowymi.


⚠ Nie stosować przedłużaczy, rozdzielaczy ani adapterów. Po zakończeniu instalacji użytkownik nie powinien mieć dostępu do podzespołów elektrycznych urządzenia. Nie korzystać z urządzenia na boso lub będąc mokrym. Nie uruchamiać urządzenia, jeśli kabel zasilający lub wtyczka są uszkodzone, nie działa ono prawidłowo lub zostało uszkodzone bądź upuszczone.

⚠ Jeśli przewód zasilający jest uszkodzony, jego wymianę na identyczny należy ze względów bezpieczeństwa zlecić przedstawicielowi producenta, serwisowi technicznemu lub innej wykwalifikowanej osobie w celu uniknięcia potencjalnego ryzyka – ryzyko porażenia prądem.

CZYSZCZENIE I KONSERWACJA

⚠ OSTRZEŻENIE: Sprawdzić, czy urządzenie zostało wyłączone i odłączone od źródła zasilania przed przystąpieniem do czynności konserwacyjnych; Nigdy nie należy stosować urządzeń czyszczących parą – ryzyko porażenia prądem.

UTYLIZACJA OPAKOWANIA


Materiał opakowania w 100% nadaje się do recyklingu i jest oznaczony odpowiednim symbolem .

Należy w odpowiedzialny sposób utylizować części opakowania, przestrzegając miejscowych przepisów dotyczących utylizacji odpadów.

UTYLIZACJA URZĄDZEŃ AGD

Urządzenie zostało wykonane z materiałów nadających się do recyklingu. Urządzenie należy utylizować zgodnie z miejscowymi przepisami dotyczącymi gospodarki odpadami. Aby uzyskać więcej informacji na temat utylizacji, odzyskiwania oraz recyklingu urządzeń AGD, należy skontaktować się z odpowiednim lokalnym urzędem, punktem skupu złomu AGD lub sklepem, w którym zakupiono urządzenie. To urządzenie zostało oznaczone jako zgodne z Dyrektywą Europejską 2012/19/WE (WEEE) o zużytych sprzęcie elektrycznym i elektronicznym.

Właściwa utylizacja urządzenia pomoże zapobiec ewentualnym negatywnym skutkom dla środowiska oraz zdrowia ludzkiego.

Symbol  na urządzeniu lub w dokumentacji do niego dołączonej oznacza, że urządzenie nie wolno traktować jak zwykłego odpadu domowego. Należy oddać je do punktu zajmującego się utylizacją i recyklingiem urządzeń elektrycznych i elektronicznych.

