

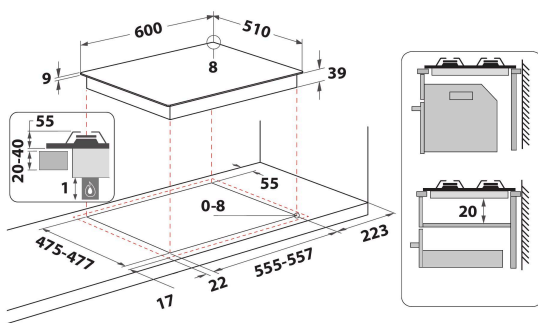
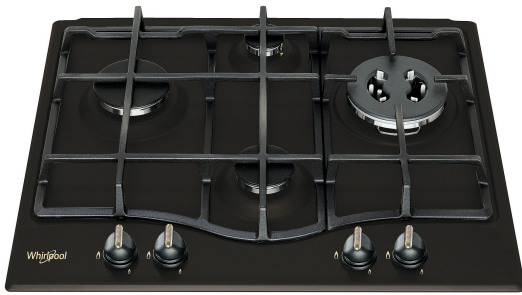
GMT 6422 AN

12NC: 859991618940

Κωδικός EAN: 8003437616303

Whirlpool

SENSING THE DIFFERENCE



MAIN FEATURES

Ομάδα προϊόντος	Εστίες
Τύπος κατασκευής	Εντοιχισμένη
Τύπος ελέγχου	Μηχανική
Τύπος διατάξεων ελέγχου και επισήμανσης	Knob
Αριθμός εστιών αερίου	4
Αριθμός ηλεκτρικών ζωνών μαγειρέματος	0
Αριθμός ηλεκτρικών εστιών	0
Αριθμός εστιών ακτινοβολίας	0
Αριθμός εστιών αλογόνου	0
Αριθμός επαγωγικών εστιών	0
Αριθμός ηλεκτρικών ζωνών θέρμανσης	0
Θέση πίνακα ελέγχου	Front
Βασικό υλικό επιφάνειας	Enamelled
Κύριο χρώμα προϊόντος	Ανθρακί
Ονομαστικές τιμές παροχής	0
Ονομαστικές τιμές παροχής αερίου	8000
Τύπος αερίου	Methane
Ρεύμα	0
Τάση	220-240
Συχνότητα	50/60
Μήκος καλωδίου ηλεκτρικής παροχής	100
Τύπος φως	No
Σύνδεση αερίου	N/A
Πλάτος προϊόντος	590
Ύψος προϊόντος	33
Βάθος προϊόντος	510
Ελάχιστο ύψος εσοχής	0
Ελάχιστο πλάτος εσοχής	555
Βάθος εσοχής	475
Καθαρό βάρος	10.3
Αυτόματα προγράμματα	Όχι

TECHNICAL FEATURES

Ένδειξη λειτουργίας	Όχι
Ένδειξη λειτουργίας εστίας	0
Τύπος ρύθμισης	Triple ring
Τύπος καλύμματος	Χωρίς ένδειξη
Ένδειξη υπολειπόμενης θερμότητας	Χωρίς ένδειξη
Κεντρικός διακόπτης ενεργοποίησης/απενεργοποίησης	Όχι
Διάταξη ασφαλείας	No
Χρονοδιακόπτης	Όχι

ENERGY LABEL

Εισερχόμενη ενέργεια

Αέριο