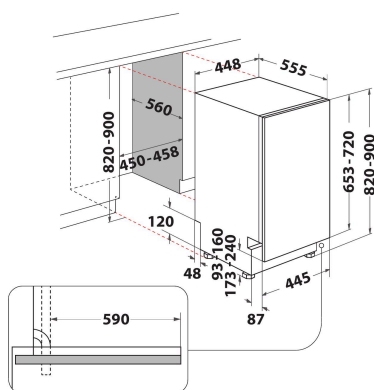


DSIE 2B19

12NC: F161635

GTIN (EAN) kodas: 8050147557983

Indesit
Life proof.



PAGRINDINĖS YPATYBĖS

| | |
|--|----------------------|
| Konstrukcijos tipas | Integruota |
| Montavimo tipas | Visiškai integruotas |
| Valdymo tipas | Elektroninis |
| Valdymo nustatymų tipas | - |
| Nuimamas darbatalis | Ne |
| Durų apdailos plokštė | Nėra |
| Pagrindinė gaminio spalva | Balta |
| Elektros jungties galia (W) | 1900 |
| Srovė (A) | 10 |
| Įtampa (V) | 220-230 |
| Dažnis (Hz) | 50 |
| Maitinimo laido ilgis (cm) | 130 |
| Kištuko tipas | „Schuko“ |
| Įleidimo žarnos ilgis (cm) | 155 |
| Išleidimo žarnos ilgis (cm) | 150 |
| Reguliuojamas pagrindas | Ne |
| Nuimamo darbatalio aukštis (mm) | 0 |
| Reguliuojamos kojelės | Taip – iš priekio |
| Gaminio aukštis | 820 |
| Gaminio plotis | 448 |
| Gaminio gylis | 555 |
| Gylis su 90 laipsniu atidarytomis durimis (mm) | - |
| Mažiausias nišos aukštis | 820 |
| Didžiausias nišos aukštis | 900 |
| Mažiausias nišos plotis | 450 |
| Didžiausias nišos plotis | 600 |
| Nišos gylis | 560 |
| Grynasis (neto) svoris (kg) | 27.2 |
| Bendrasis svoris (kg) | 29 |

TECHNINĖS SAVYBĖS

| | |
|---|-----------|
| Automatinės programos | Ne |
| Didžiausia vandens įleidimo temperatūra (°C) | 60 |
| Paleidimo atidėjimo parinktis | Be delsos |
| Ilgiausias pradžios atidėjimas (val.) | 0 |
| Progreso indikatorius | - |
| Skaitmeninis laikmačio indikatorius | Ne |
| Druskos papildymo indikatorius | Ne |
| Skalavimo priemonės indikatorius | Ne |
| Saugos įtaisas | Taip |
| Reguliuojamas viršutinis krepšys | Taip |
| Maksimalus leistinas viršutinio krepšio indų dydis (cm) | 0 |
| Maksimalus leistinas apatinio krepšio indų dydis (cm) | 0 |
| Indų komplektų skaičius | 10 |

ENERGINĖ KORTELĖ

| | |
|--|------|
| Energijos efektyvumo klasė – NAUJA (2010/30/ES) | A+ |
| Metinis energijos suvartojimas (kWh/m.) – NAUJA (2010/30/ES) | 238 |
| Budėjimo režimo trukmė – NAUJA (2010/30/ES) | 12 |
| Energijos suvartojimas budėjimo režimu – NAUJA (2010/30/ES) | 5 |
| Energijos suvartojimas išjungimo režimu – NAUJA (2010/30/ES) | 0.5 |
| Metinis vandens suvartojimas (l/m.) – NAUJA (2010/30/ES) | 3220 |
| Triukšmo lygis (db(A) re 1 pW) | 49 |