



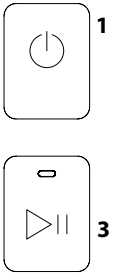
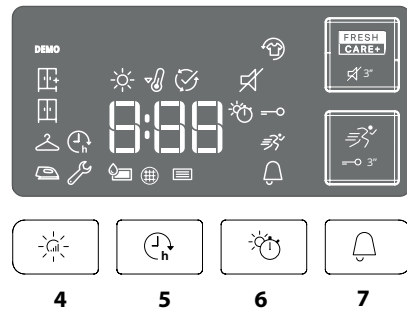
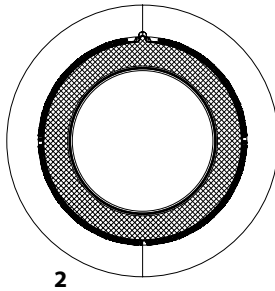
БЛАГОДАРИМ ВИ, ЧЕ ЗАКУПИХТЕ ПРОДУКТ НА WHIRLPOOL.

За да получавате по-пълно съдействие, регистрирайте Вашия уред на www.whirlpool.eu/register

Преди да използвате уреда, прочетете внимателно инструкциите за безопасност.

КОНТРОЛЕН ПАНЕЛ

- 1 Бутон Включ./Изключ. (Нулиране, ако се натисне и задържи)
 - 2 Бутон за избор програми
 - 3 Старт/Пауза
- Клавиши Опции***
- 4 Степен изсуш.
 - 5 Отложен старт
 - 6 Време за сушене
 - 7 Край на програмата
 - 8 Кратка (Заклучване ако се натисне и задържи)
 - 9 FreshCare+ (Безшумно ако се натисне и задържи)



*Забележка: някои модели може да имат разширена формулировка вместо икони.

ИНДИКАТОРИ

Степен изсуш.: ☀️ за гладене - 👔 За закачалка - 🚪 За гардероб - 📦 Екстра сухо**Фази на цикъла:** ☀️ Сушене - 🌬️ Охлаждане - 🔄 Край на прог**Изпразнете резервоара за вода - 🧼 Почистете филтъра на вратичката - 📄 Почистете долния филтър**Вижте раздела за отстраняване на неизправности: 🛠️ **Повреда:** Обадете се на Обслужващия сервиз. **DEMO Режим ДЕМО.**

УПОТРЕБА ЗА ПРЪВ ПЪТ

Уверете се че водният резервоар е поставен правилно. Уверете се че маркучът за източване от задната страна на сушилнята е закрепен правилно към водния резервоар на сушилнята или към домашната Ви система канализационни отпадъци.

Сушилнята трябва да бъде монтирана в помещение с температурен диапазон между 5° C и 35° C, за да се гарантира правилното функциониране.

Предупреждение! Преди да използвате сушилнята, трябва да я оставите в изправено положение поне 6 часа.

ВСЕКИДНЕВНА УПОТРЕБА

Вашата машина ще работи НАЙ-ДОБРЕ, ако спазвате следните съвети:

- **запомнете да изпразвате вашия резервоар за вода след всеки цикъл на сушене.**

- **запомнете да почиствате филтрите си след всеки цикъл на сушене.**

Обърнете се към раздел Грижи и поддръжка.

1. Вкарайте изсушителя в електрически контакт.
2. Отворете вратата и заредете дрехите; винаги се обръщайте към инструкциите върху етикетите на дрехите и макс. тегла, указани в раздела с програми. Изпразнете джобовете. Уверете се, че дрехите не се улавят между вратата и/или филтъра на вратата. Не зареждайте дрехи, които са много мокри. Не сушете големи, много обемисти дрехи.
3. Затворете вратата.
4. Натиснете бутона "Вкл/Изкл".
5. Изберете най-подходящата програма за типа тъкани в това зареждане.
6. Изберете опциите, ако е нужно.
7. Натиснете бутона "Старт/Пауза" за започване на сушенето.
8. В края на цикъла на сушене ще прозвучи зумер. Индикатор върху контролния панел сигнализира за края на цикъла. Изтеглете товара незабавно, за да предотвратите формиране на намачквания по прането.
9. Изкл машината чрез натискане на бутона "Вкл/Изкл", отворете капака и изтеглете дрехите. Ако машината не се изключи ръчно, след около четвърт час след края на цикъла, устройството се изключва автоматично за пестене на енергия. Имайте предвид, че някои програми/опции са според системата "Без Намачкване". Това значи, че за няколко часа след края на цикъла на сушене барабанът се върти на редовни интервали за предотвратяване на намачкването. В случай на спиране на тока е необходимо да натиснете бутона "Старт/Пауза" за рестартиране на цикъла.

ОТВАРЯНЕ НА ВРАТИЧКАТА ПО ВРЕМЕ НА ЦИКЪЛ

Прането може да се провери докато цикълът на сушене работи и дрехите, които са вече сухи, могат да се извадят, докато сушенето продължава за останалите. След затваряне на вратата натиснете бутона "Старт/Пауза" за възобновяване на работата на машината. Задръжте вратата отворена до края на цикъла за пестене на време и енергия.

ЕТИКЕТИ С УКАЗАНИЯ ЗА НАЧИНА НА ПРАНЕ

Преглеждайте етикетите на дрехите си особено когато ги сушите за първи път. Следните символи са най-често срещани:

- Подходящо за сушилня.
- Да не се суши в сушилня.
- Да се суши при висока степен на нагряване.
- Да се суши при ниска степен на нагряване.



ПРОГРАМИ

Продължителността на тези програми зависи от количеството, от типа на тъканите, скоростта на центрофугата, използвана в пералната машина, и от други допълнително избрани опции.

В моделите с дисплей, на контролния панел се показва продължителността на циклите. Оставащото време е постоянно наблюдавано и модифицирано по време на цикъла на сушене, за да се покаже възможно най-добрата оценка. Възможност, която можете да използвате - ако всичкото Ви пране на автоматичните цикли е постоянно не толкова сухо или по-сухо, отколкото бихте желали, можете да увеличите или намалите степента на изсушаване с помощта на специфичната възможност.

Еко

Макс. Тегло*

Стандартна програма за памук, подходяща за сушене на нормално влажно памучно пране. Най-ефикасната програма по отношение на потребление на енергия за сушене на памучно пране. Стойностите на енергийния етикет са въз основа на тази програма.

ЗАБЕЛЕЖКА: За оптимална енергийна ефективност този цикъл по подразбиране се задава на ниво "За гардероб". За по-високо ниво на изсушаване препоръчваме да използвате цикъла Памук.

Памучни

Макс. Тегло*

Цикъл, подходящ за сушене на всички видове памук, готови за поставяне в шкафа.

Микс

kg 4

Тази програма е идеална за сушене заедно на памучни и синтетични тъкани.

Спално бельо

Макс. Тегло*

За сушене на спално бельо от памук.

Олекотени завивки

За сушене на обемни дрехи, като единични пухени завивки.

Ризи

kg 3

Тази програма е подходяща на ризи от памук или смес от памук и синтетика.

Дънки

kg 3

За сушене на дънки и дънкови, устойчиви памучни дрехи, като панталони и якета.

Лесно гладене

Този цикъл облекчава влакната, като така прави сгъването и гладенето по-лесно. Подходящ за малки товари с пара или сух памук и памучни смеси. Не използвайте при още мокри дрехи.

Освежаване

Кратка програма, подходяща за освежаване на тъкани и облекла чрез вкаран чист въздух. Не използвайте с дрехи, които са още мокри. Може да се използва при всякакъв размер на товара, но е по-ефективен при малки товари. Цикълът отнема около 20 минути.

Бързо 30'

kg 0.5

За сушене на памучни облекла, центрофугирани на високи обороти в пералнята.

Спортни

kg 4

За сушене на спортни дрехи, синтетични или от смесен памук.

Коприна

kg 0.5

Деликатно сушене на копринени тъкани.

Вълна

kg 1

За сушене на вълнени дрехи. Препоръчително е дрехите да се обръщат преди сушене. Оставете по-дебелите ръбове, които са все още влажни, да изсъхнат естествено.

Деликатни

kg 2

За сушене на деликатни изделия, които трябва да се обработват внимателно.

Синтетични

kg 4

За сушене на пране от изкуствени влакна.


***МАКС. ТЕГЛО 8 Kg (Сух товар)**


ОПЦИИ

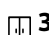
Тези бутони ви позволяват да персонализирате избраната програма според персоналните изисквания. Не всички опции са налични за всички програми. Някои опции могат да са несъвместими с тези, които сте настроили преди това; ако е така, ще бъдете предупредени от зумера и/или мигащите индикатори. Ако опцията е налична, индикаторът за опция ще остане включен. Програмата може да запази някои избрани опции в предишни цикли на сушене.

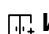
Степен изсуш.

натиснете няколкократно съответния бутон, за да получите различна степен на остатъчната влажност на прането. Индикатор показва степента, която избирате.

 **За гладене:** много деликатно сушене. Дрехите ще се гладят по-лесно веднага след цикъла.

 **За закачалка:** ниво, предназначено за деликатни дрехи; готови за закачане.

 **За гардероб:** прането е готово за сгъване и прибиране в гардероба.

 **Идеално сухи:** използва се за дрехи, готови за обличане след края на цикъла.

Време за сушене

Тази опция Ви позволява да изберете продължителността на сушенето. Натиснете няколко пъти съответния бутон, за да настроите желаното време за сушене. Индикатор на контролния панел показва избраното време.

Отложен старт

Тази опция ви позволява да зададете по-късно началото на програмата.

Няколкократно натиснете съответния бутон, за да получите желаното закъснение. След достигане на максималното време за избор, натискането на бутона отново, задава опцията. Индикатор на контролния панел показва времето, което избирате. След натискане на бутона за старт/пауза: машината сигнализира за оставащото време до стартиране на цикъла. Ако вратата се отвори след затваряне, бутонът за старт/пауза трябва да бъде натиснат отново.

Кратка

Позволява по-бързо сушене.

FRESH CARE+

Ако прането остане в барабана след завършване на цикъла, то може да се подложи на бактериално замърсяване. Тази опция помага за предотвратяване на това при контролиране на температурата и внимателно въртене на барабана. Това ще продължи за до 6 часа след края на цикъла. Тази настройка ще остане в паметта на предишния цикъл. Ако това се използва заедно със Забавен старт, третиране срещу намачкване ще се извърши по време на тази фаза чрез периодични въртенета на барабана.

Заклучване

Тази опция прави всички командни механизми на машината недостъпни, с изключение на бутона "Включване/Изключване".

При включена машина:

- еза да активирате опцията, задръжте бутона натиснат, докато машината не сигнализира, че опцията е активирана.
 - за да деактивирате опцията, задръжте бутона натиснат, докато машината не сигнализира, че опцията е деактивирана.
- Тази опция, ако е избрана при предишното сушене, остава в паметта.

Край на програмата

Тази опция активира един удължен звуков сигнал в края на програмата. Активирайте я, ако не сте сигурни, че чувате нормалния звук за края на програмата. Тази опция, ако е избрана при предишното сушене, остава в паметта.

Безшумно


Тази опция позволява да се изключат звуковите сигнали на контролния панел. Алармите за неизправност остават активни:

- за да активирате опцията, задръжте бутона натиснат, докато съответният индикатор светне.

- за да деактивирате опцията, задръжте бутоната натиснат, докато съответният индикатор изгасне.

ГРИЖИ И ПОДДРЪЖКА

ПРЕДУПРЕЖДЕНИЕ: откачете сушилнята по време на процедурата по почистване и поддръжка.

 Изпразване на резервоара за събиране на вода след всеки цикъл (виж фигура А).

Извадете резервоара за събиране на вода от сушилнята и го изпразнете в мивка или друг канал, след което го поставете отново правилно. Не използвайте сушилнята, преди да поставите отново контейнера на място.


 **Почистване на филтъра на вратите след всеки цикъл (виж фигура Б).**

Извадете филтъра и го почистете, като отстраните остатъците от мъх от повърхността на филтъра, измийте го под течаща вода или го отстранете с прахосмукачка. За оптимална работа изсушете всички филтри, преди да ги поставите отново.

Не използвайте сушилнята, преди да поставите филтъра на място.

Как да премахнете филтъра на вратичката:

1. Отворете вратичката и издърпайте филтъра нагоре
2. Отворете филтъра и почистете всичките му части от мъх. Поставете го отново правилно; уверете се, че филтърът е напълно изравнен с уплътнението на сушилнята.

 **Почистване на долния филтър, когато съответният индикатор е включен (виж фигура С).**

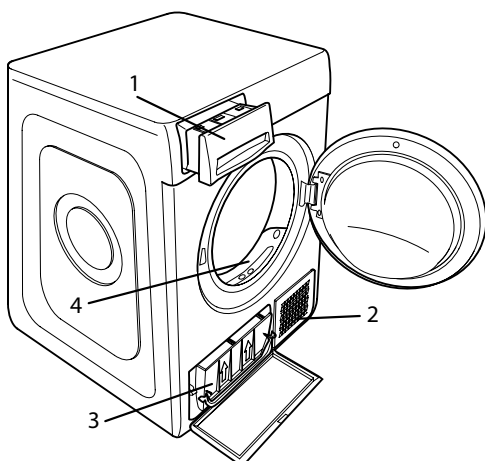
Извадете филтъра и го почистете, като отстраните остатъците от мъх от повърхността на филтъра, като го измиете под течаща вода или го почистете с прахосмукачка. Препоръчва се обаче филтърът да се почисти след всеки цикъл, за да се оптимизира качеството на сушенето. **Не използвайте сушилнята, преди да поставите филтъра на място.**

Как да премахнете долния филтър:

1. Отворете долната вратичка.
2. Хванете дръжката и издърпайте долния филтър.
3. Отворете задната стена на филтъра и отстранете мъха от вътрешността на мрежичката.
4. Почистете камерата на долния филтър, като избягвате директния контакт с пластините.
5. Затворете задната стена на долния филтър и го поставете отново, като проверите дали е напълно влязъл на мястото си.
6. Спуснете дръжката на филтъра и затворете долната вратичка.
7. Уверете се, че отвора за въздуха е свободен.

ОПИСАНИЕ НА ПРОДУКТА

1. Резервоар за вода
2. Отвор за въздух
3. долен филтър
4. Филтър на вратичката



Филтрите са основни компоненти на сушенето. Тяхната функция е да събират мъха, който се образува по време на сушенето. Ако филтрите се запушат, въздушният поток вътре в сушилнята ще бъде сериозно нарушен: времето за изсушаване се удължава, консумира се повече енергия и може да настъпи повреда в сушилнята. Ако тези операции не се извършват правилно, сушилнята може да не стартира.

Почистване на сушилнята

- Външните метални, пластмасови и гумени части могат да се почистват с влажен парцал.
- Почиствайте редовно предната въздушна решетка (на всеки 6 месеца) с прахосмукачка за отстраняване на влакна, власинки или прах. Допълнително отстранявайте влакната от зоните на филтъра с прахосмукачка от време на време.
- Не използвайте разтворители или абразиви.

ТРАНСПОРТИРАНЕ И БОРАВЕНЕ

Никога не повдигайте сушилнята чрез хващане за горната страна.

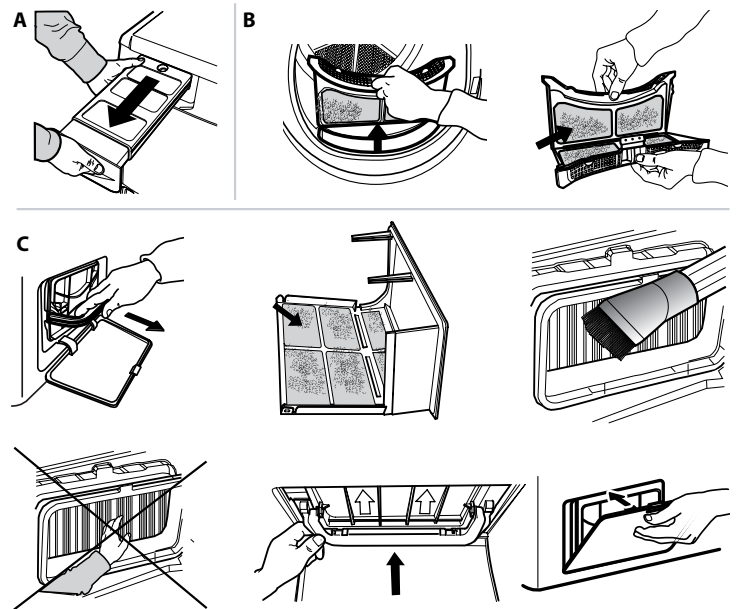
1. Откачете сушилнята.
2. Изкарайте напълно водата от резервоара за вода.
3. Проверете дали вратичката и резервоарът за вода са добре затворени.
4. Ако маркучът за източване е свързан с канализационната система, закрепете го от задната страна на сушилнята отново (вж. Ръководството за монтаж).

Разход на електроенергия			
Начин: изключена (Po) - Watt			0.42
Начин: оставена включена (PI) - Watt			2.00
Програми	Kg	kWh	Минuti
Еко* ◀	8	1.85	194
Еко ◀	4	1.14	135
Синтетични	4	0.73	95

* Референтна програма за енергийния етикет, в който се уточнява, че тя е подходяща за сушене на нормално влажно памучно пране и че това е най-ефективната програма за сушене на нормално влажно памучно пране по отношение на консумацията на енергия. (Стандартна позиция/начална).

Система за Термопомпа

Термопомпата съдържа парникови газове, съдържащи се в херметично затворен възел. Тази запечатана система съдържа 0.18 kg газ R134a. GWP = 604 (1 t CO₂).



В случай на неизправност, преди да се свържете със Сервиза, проверете таблицата по-долу. Аномалиите често са незначителни и могат да бъдат разрешени след няколко минути.

Аномалия	Вероятна причина	Решение
Сушилнята не се включва.	Щепселът не е поставен в контакта на захранването.	Вкарайте щепсела в контакта на захранването.
	Контактът е повреден.	Опитайте да свържете друг уред в същия контакт. Не използвайте електрически устройства за свързване към контакта, като разклонители или удължители.
Сушилнята не стартира.	Прекъсване на електрическата енергия.	Изчакайте електрозахранването да се възстанови и отново включете предпазителя, ако е нужно.
	Вратата не е правилно затворена.	Затворете вратата.
	Зададен е късен старт на цикъла.	При сушилни с тази функция: изчакайте края на зададеното закъснение или изключете машината, за да я нулирате. Консултирайте се с раздел Опции.
	Бутонът Старт/Пауза не е натиснат, за да стартирате програмата.	Натиснете бутона Старт/Пауза.
Прането е влажно при завършване на цикъла.	При уреди, оборудвани с функцията за заключване на клавишите, е включена тази опция.	Обърнете се към раздел Опции. Ако е избрано Заключване бутони, дезактивирайте го. Изключването на машината няма да дезактивира тази опция.
	Малко зареждане.	Автоматичната програма не е усетила необходимата в края влага и сушилнята завършва програмата и спира. Ако това се случи, просто изберете допълнителен кратък период на сушене или изберете опцията extra dry, ако е налична.
Времето за сушене е много дълго.	Слагате повече дрехи за пране или по-тежки тъкани.	Степента на изсушаване може да бъде променена в зависимост от желаното конкретно изсушаване. За готови за носене дрехи се препоръчва "Идеално сухи".
	Не е извършена адекватна поддръжка.	Консултирайте се с раздел Грижи и поддръжка и изпълнете описаните операции.
	Програмата, времето и/или степента на сушене, които са зададени, не са подходящи за вида или количеството, поставено в сушилнята.	Консултирайте се с раздел "Програми и опции", за да намерите програмата и най-подходящите опции за вида натоварване.
	Дрехите са прекалено мокри.	Изпълнете един цикъл на пране с по-висока скорост на центрофугиране, за да елиминирате колкото е възможно повече вода.
	Сушилнята може да е претоварена.	Консултирайте се с раздел програми, за да проверите максималното натоварване за всяка програма.
Програмата не е свършила.	Температура на помещението.	Времето за сушене може да бъде по-дълго, ако температурата в помещението е извън диапазона 14 – 30° C.
Програмата не е свършила.	Възможно е да е имало прекъсване на захранването.	В случай на прекъсване на захранването, натиснете бутона Старт/Пауза, за да рестартирате цикъла.

Индикаторите светят или мигат

Резервоар за вода	Резервоарът за вода е пълен.	Изпразнете резервоара за вода. Консултирайте се с раздел Грижи и поддръжка.
Филтър на вратичката	Аномалия във въздушния поток, необходим за работата на машината.	Почистете филтъра на вратичката и проверете дали отвора за въздуха е свободен. Ако тези операции не се извършват правилно, сушилнята може да се повреди. Консултирайте се с раздел Грижи и поддръжка.
Долен филтър*	Долният филтър трябва да се почисти.	Почистете долния филтър. Консултирайте се с раздел Грижи и поддръжка.
РЕЖИМ DEMO Цикълът трае няколко минути.	Сушилнята е в режим DEMO. Индикаторът DEMO свети.	Премахнете режима DEMO. Следните действия трябва да се извършват последователно без паузи. Включете и изключете машината. Натиснете бутона Старт/Пауза, докато чуете звук сигнал. Отново включете машината. Индикаторът "DEMO" мига и после изгасва.
Наличието на символа гаечен ключ показва аномалия.	Сензорите на машината са открили някаква аномалия.	Изключете сушилнята и я изключете от захранването. Отворете веднага вратата и извадете прането, за да може топлината да се разсее. Изчакайте около 15 минути. Свържете отново сушилнята към захранването, заредете прането и рестартирайте цикъла на сушене. Ако проблемът продължава, свържете се с Обслужващия сервиз и съобщете буквите и цифрите, които мигат на дисплея. Например, F3 и E2.

*Забележка: някои модели са самопочистващи се; не са оборудван с долен филтър, консултирайте се с раздел Грижи и поддръжка.



Фирмени политики, стандартна документация, поръчка на резервни части и допълнителна информация за продукти можете да намерите на:

- Посетете нашия уебсайт docs.whirlpool.eu и parts-selfservice.whirlpool.com
- Използвайте QR кода
- Като алтернатива можете да се свържете с отдела за следпродажбено обслужване (вижте телефонния номер в гаранционната книжка). При контакт с отдела за следпродажбено обслужване на клиенти съобщавайте кодовете, посочени на заводската табелка на Вашия уред.

