

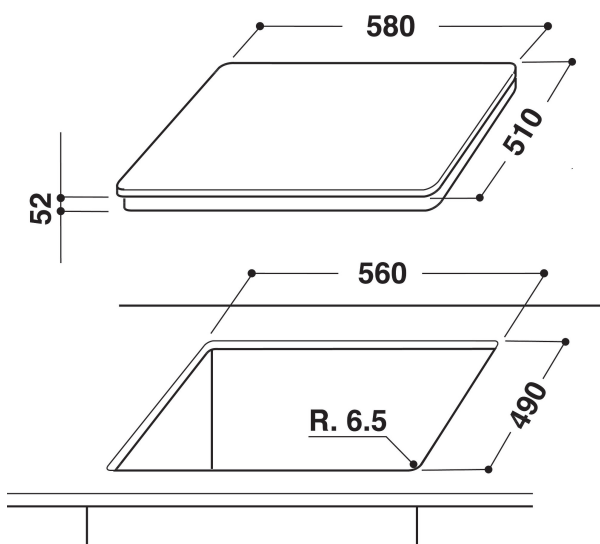
ACM 868/BA/IXL/N

12NC: 855786861000

EAN-kod: 8003437832635

Whirlpool

SENSING THE DIFFERENCE



PRODUKTEGENSKAPER

| | |
|--|-------------|
| Produktgrupp | Häll |
| Konstruktion | Inbyggd |
| Typ av reglage | Elektronisk |
| Typ av kontrollinställning och signalenheter | - |
| Antal gasbrännare | 0 |
| Antal tillagningszoner | 4 |
| Antal gjutjärnsplattor | 0 |
| Antal highlight/strålningszoner | 0 |
| Antal halogenzoner | 0 |
| Antal induktionszoner | 4 |
| Antal varmhållningszoner | 0 |
| Placering av reglagen | Frontmatad |
| Material produkt | Glas |
| Färg | Black |
| Anslutningseffekt | 7200 |
| Gasanslutningseffekt | 0 |
| Ström | 31,3 |
| Spänning | 230 |
| Frekvens | 50/60 |
| Nätkabelns längd | 150 |
| Elkontakt | Norwegian |
| Gasanslutning | N/A |
| Bredd | 650 |
| Höjd | 56 |
| Djup | 510 |
| Min inbyggnadshöjd i nisch | 30 |
| Min inbyggnadsbredd i nisch | 560 |
| Inbyggnadsdjup i nisch | 490 |
| Nettovikt | 13,3 |
| Automatiska program | Saknas |

TEKNISKA DATA

| | |
|---------------------------|----------|
| Kontrollampa på/av | Ja |
| Kontrollampa platta på/av | 4 |
| Typ av effekreglering | Inductor |
| Typ av täcklock | Saknas |
| Restvärmeindikator | Separat |
| Huvudströmbrytare | Ja |
| Säkerhetsanordning | - |
| Timer | Ja |

ENERGI & PRESTANDA

| | |
|-------------------|----|
| Energiförsörjning | El |
|-------------------|----|