

Laden Sie die vollständige Bedienungsanleitung auf <http://docs.bauknecht.eu> herunter oder rufen Sie die Telefonnummer, die im Garantieheft angegeben ist, an.

Diese Sicherheitsanweisungen vor dem Gebrauch durchlesen. Diese Anweisungen zum Nachschlagen leicht zugänglich aufbewahren.

In diesen Anweisungen sowie auf dem Gerät selbst werden wichtige Sicherheitshinweise angegeben, die durchgelesen und stets beachtet werden müssen. Der Hersteller übernimmt keine Haftung für die Nichtbeachtung dieser Sicherheitshinweise, für unsachgemäße Verwendung des Geräts oder falsche Bedienungseinstellung.

⚠ **WARNUNG:** Wenn die Kochfeldoberfläche rissig ist, das Gerät nicht verwenden - Stromschlaggefahr.

⚠ **WARNUNG:** Brandgefahr: Lagern Sie nichts auf der Kochoberfläche.

⚠ **VORSICHT:** Das Garverfahren muss überwacht werden. Ein kurzes Garverfahren muss kontinuierlich überwacht werden.

⚠ **WARNUNG:** Unbeaufsichtigtes Garen mit Fett oder Öl auf einem Kochfeld kann gefährlich sein - Brandgefahr. NIEMALS versuchen, das Feuer mit Wasser zu löschen: Stattdessen das Gerät ausschalten und dann die Flamme zum Beispiel mit einem Deckel oder einer Löschdecke abdecken.

⚠ Benutzen Sie die Kochmulde nicht als Arbeitsfläche oder Ablage. Kleidung oder andere brennbare Materialien vom Gerät fernhalten, bis alle Komponenten vollständig abgekühlt sind - Brandgefahr.

⚠ Babys und Kleinkinder (0-3 Jahre) müssen vom Gerät fern gehalten werden. Jüngere Kinder (3-8 Jahre) müssen vom Gerät fern gehalten werden, es sei denn, sie werden ständig beaufsichtigt. Dieses Gerät darf von Kindern ab 8 Jahren sowie Personen mit herabgesetzten physischen, sensorischen oder geistigen Fähigkeiten und Mangel an Erfahrung und Kenntnissen nur unter Aufsicht oder nach ausreichender Einweisung durch eine für ihre Sicherheit verantwortliche Person verwendet werden. Kinder dürfen nicht mit dem Gerät spielen. Die Reinigung und Pflege des Geräts darf von Kindern nicht ohne Aufsicht durchgeführt werden.

⚠ **WARNUNG:** Das Gerät und die zugänglichen Teile werden bei der Benutzung heiß. Berühren Sie die Heizelemente nicht. Kinder unter 8 Jahren dürfen sich dem Gerät nur unter Aufsicht nähern.

ZULÄSSIGE NUTZUNG

⚠ **VORSICHT:** Das Gerät ist nicht für den Betrieb mit einer externen Schaltvorrichtung, z. B. einem Timer oder einer separaten Fernbedienung, ausgelegt.

⚠ Dieses Gerät ist für Haushaltsanwendungen und ähnliche Anwendungen konzipiert, zum Beispiel: Mitarbeiterküchen im Einzelhandel, in Büros oder in

anderen Arbeitsbereichen; Gasthäuser; für Gäste in Hotels, Motels, Bed-and-Breakfast-Anwendungen und anderen Wohnumgebungen.

⚠ Jegliche andere Art der Nutzung (z. B. Aufheizen von Räumen) ist untersagt.

⚠ Dieses Gerät eignet sich nicht für den professionellen Einsatz. Das Gerät ist nicht für die Benutzung im Freien geeignet.

INSTALLATION

⚠ Zum Transport und zur Installation des Gerätes sind zwei oder mehrere Personen erforderlich - Verletzungsgefahr. Schutzhandschuhe zum Auspacken und zur Installation verwenden - Risiko von Schnittverletzungen.

⚠ Die Installation, einschließlich der Wasserversorgung (falls vorhanden) und elektrische Anschlüsse und Reparaturen müssen von einem qualifizierten Techniker durchgeführt werden. Reparieren Sie das Gerät nicht selbst und tauschen Sie keine Teile aus, wenn dies vom Bedienungshandbuch nicht ausdrücklich vorgesehen ist. Kinder vom Installationsort fern halten. Prüfen Sie das Gerät nach dem Auspacken auf Transportschäden. Bei auftretenden Problemen wenden Sie sich bitte an Ihren Händler oder den Kundenservice. Nach der Installation müssen Verpackungsabfälle (Kunststoff, Styroporsteile usw.) außerhalb der Reichweite von Kindern aufbewahrt werden - Erstickungsgefahr. Das Gerät vor Installationsarbeiten von der Stromversorgung trennen - Stromschlaggefahr. Während der Installation sicherstellen, das Netzkabel nicht mit dem Gerät selbst zu beschädigen - Brand- oder Stromschlaggefahr. Das Gerät erst starten, wenn die Installationsarbeiten abgeschlossen sind.


⚠ Den Unterbauschrank vor dem Einschieben des Geräts auf das Einbaumaß zurechtschneiden und alle Sägespäne und Schnittreste entfernen.


⚠ Wenn das Gerät nicht über einem Ofen installiert ist, muss eine Trennplatte (nicht inbegriffen) in dem Fach unter dem Gerät installiert werden.

HINWEISE ZUR ELEKTRIK


⚠ Es muss gemäß den Verdrahtungsregeln möglich sein, den Netzstecker des Gerätes zu ziehen, oder es mit einem Trennschalter, welcher der Steckdose vorgeschaltet ist, auszuschalten. Das Gerät muss im Einklang mit den nationalen elektrischen Sicherheitsbestimmungen geerdet sein.

⚠ Verwenden Sie keine Verlängerungskabel, Mehrfachstecker oder Adapter. Nach der Installation dürfen Strom führende Teile für den Benutzer nicht mehr zugänglich sein. Das Gerät nicht in nassem Zustand oder barfuß verwenden. Das Gerät nicht verwenden, wenn das Netzkabel oder der Stecker beschädigt sind, wenn es nicht einwandfrei funktioniert, wenn es heruntergefallen ist oder in irgendeiner Weise beschädigt wurde.

 Die Installation mit einem Netzkabelstecker ist nicht zulässig, es sei denn, das Produkt ist bereits mit dem vom Hersteller gelieferten Stecker ausgestattet.


 Wenn das Netzkabel beschädigt ist, muss es aus Sicherheitsgründen vom Hersteller, von seinem Kundendienstvertreter oder einer ähnlich qualifizierten Fachkraft mit einem identischen Kabel ersetzt werden - Stromschlaggefahr.

REINIGUNG UND WARTUNG

 **WARNUNG:** Vor der Durchführung von Wartungsarbeiten, sicherstellen, dass das Gerät ausgeschaltet und von der Stromversorgung getrennt ist. Verwenden Sie niemals Dampfreiniger - Stromschlaggefahr.

 Verwenden Sie keine Scheuermittel oder korrosiven Produkte, Reinigungsmittel auf Chlorbasis oder Topfreiniger.


ENTSORGUNG VON VERPACKUNGSMATERIALIEN

Das Verpackungsmaterial ist zu 100 % wiederverwertbar und trägt das Recycling-Symbol .

Werfen Sie das Verpackungsmaterial deshalb nicht einfach fort, sondern entsorgen Sie es gemäß den geltenden örtlichen Vorschriften.

ENTSORGUNG VON HAUSHALTSGERÄTEN

Dieses Gerät wurde aus recycelbaren oder wiederverwendbaren Werkstoffen hergestellt. Entsorgen Sie das Gerät im Einklang mit den lokalen Vorschriften zur Abfallbeseitigung. Genauere Informationen zu Behandlung, Entsorgung und Recycling von elektrischen Haushaltsgeräten erhalten Sie bei Ihrer örtlichen Behörde, der Müllabfuhr oder dem Händler, bei dem Sie das Gerät gekauft haben. Dieses Gerät ist in Übereinstimmung mit der Europäischen Richtlinie 2012/19/EU über Elektro- und Elektronik-Altgeräte (WEEE) und den Verordnungen zur Entsorgung von Elektro- und Elektronikgeräten 2013 (in der jeweils gültigen Fassung) gekennzeichnet. Durch eine vorschriftsmäßige Entsorgung tragen Sie zum Umweltschutz bei und vermeiden Unfallgefahren, die bei einer unsachgemäßen Entsorgung des Produktes entstehen können.

Das Symbol  auf dem Gerät bzw. auf dem beiliegenden Informationsmaterial weist darauf hin, dass dieses Gerät kein normaler Haushaltsabfall ist, sondern in einer Sammelstelle für Elektro- und Elektronik-Altgeräte entsorgt werden muss.

Für Deutschland regelt das Elektrogesetz die Rückgabe von Elektrogeräten noch weitreichender.

Altgeräte können kostenfrei im lokalen Wertstoff- oder Recyclinghof abgegeben werden.

Das Gesetz sieht weitere kostenfreie Rückgabemöglichkeiten für Elektro- und Elektronik-Altgeräte im Handel vor:

- Für Produkte, die sie direkt bezogen haben, bieten wir die optionale Rücknahme ihres Altgerätes bei Anlieferung des neuen Gerätes durch den Spediteur.
- Rückgabe in Elektrofachmärkten mit einer Verkaufsfläche von mindestens 400m²
- Rückgabe in Lebensmittelmärkten mit einer Verkaufsfläche von mindestens 800m², wenn diese regelmäßig Elektrogeräte zum Kauf anbieten.
- Rücknahmen über den Versandhandel.

Für Haushaltsgroßgeräte mit einer Kantenlänge über 25cm gilt eine 1:1 Rücknahme – sie können bei Neukauf ein Altgerät der gleichen Art zurückgeben. Für Kleingeräte mit einer Kantenlänge bis 25cm besteht auch eine 0:1 Rücknahmepflicht – die Rückgabe von Geräten ist nicht an einen Neukauf gebunden.

Bitte löschen sie personenbezogene Daten auf geräte-internen Datenträgern, bevor sie das Gerät entsorgen. Sie sind verpflichtet Leuchtmittel; Batterien und Akkumulatoren getrennt zu entsorgen, sofern diese zerstörungsfrei aus dem Gerät entnehmbar sind.

ENERGIESPARTIPPS

Nutzen Sie die Restwärme Ihrer heißen Platte, indem Sie sie einige Minuten ausschalten, bevor Sie mit dem Garen fertig sind.

Der Boden der Pfanne oder des Topfes sollte die heiße Kochplatte vollständig abdecken; Ein Behälter, der kleiner als die heiße Platte ist, führt zu Energieverlust.

Decken Sie während dem Garen Ihre Töpfe und Pfannen mit dichten Deckeln ab und verwenden Sie so wenig Wasser wie möglich. Garen ohne Deckel erhöht den Energieverbrauch stark.

Verwenden Sie nur Töpfe und Pfannen mit flachem Boden.

KONFORMITÄTSERKLÄRUNG

Dieses Gerät entspricht den Ökodesign-Anforderungen von Verordnung (EU) Nr. 66/2014 und den Ecodesign for Energy-Related Products and Energy Information (Amendment) (EU Exit) Regulations 2019 in Einklang mit der Europäischen Norm EN 60350-2.



INSTALLATION

- **Das Kochfeld muss in eine mindestens 20 mm tiefe Arbeitsplatte eingelassen werden.**
- **Zwischen Kochmulde und Ofen dürfen keine Querschienen, Winkel usw. sein.**
- Für Abmessungen und Installation der Einbauversion, siehe das Bild in diesem Abschnitt.
- Zwischen dem Kochfeld und der darüber liegenden Dunstabzugshaube muss ein Mindestabstand eingehalten werden. Weitere Informationen finden Sie im Benutzerhandbuch der Dunstabzugshaube.
- Setzen Sie das mitgelieferte Dichtungsprofil (falls es noch nicht eingesetzt ist) ein, nachdem Sie die Oberfläche des Kochfelds wie in der Abbildung gezeigt sorgfältig gesäubert haben.
- **Bauen Sie das Kochfeld nicht neben einer Spül- oder Waschmaschine ein, damit die elektronischen Stromkreise nicht mit Dampf oder Feuchtigkeit in Berührung kommen, wodurch sie beschädigt werden könnten.**
- Wenn ein Ofen unter dem Kochfeld installiert ist, stellen Sie sicher, dass er mit einem Kühlsystem ausgestattet ist. Wenn die Temperatur der elektronischen Stromkreise die maximal zulässige Temperatur übersteigt, schaltet sich das Kochfeld automatisch aus; in diesem Fall müssen Sie ein paar Minuten warten, bis die Innentemperatur der elektronischen Schaltkreise auf einen zulässigen Wert abgekühlt ist und Sie das Kochfeld wieder einschalten können.
- **ACHTUNG: Falls der Unterbau, auf dem Sie den Herd installieren möchten, nicht aus Holz besteht (Marmor, Kunststoff, Keramik, Naturstein usw.), fordern Sie bitte beim Kundendienst die speziellen Haltebügel (Abb.2) Code-4819 404 78697 an.**

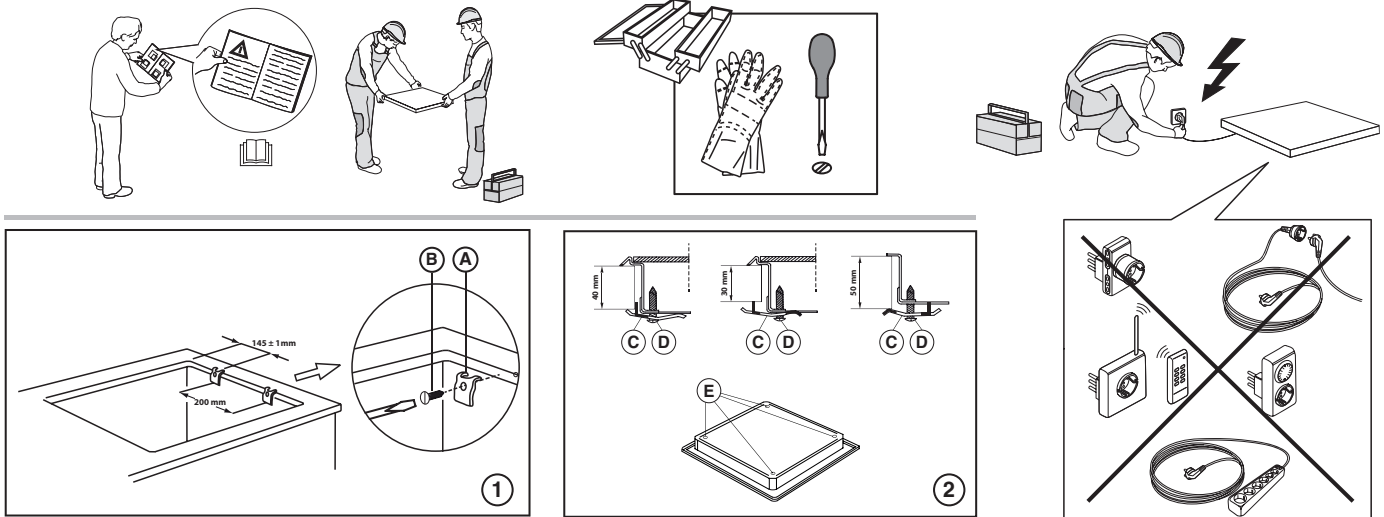
AUFSTELLEN DES KOCHFELDS

Wichtig: Entfernen Sie vor der Installation des Kochfelds die eventuell vorhandene Schutzfolie.

Achten Sie darauf, dass der Arbeitsplatten-Ausschnitt für das Kochfeld laut mitgelieferter Maßzeichnung und unter Einhaltung der Toleranzen erfolgt. Das Kochfeld sollte daher nicht unter großem Kraftaufwand in die Arbeitsplatte eingesetzt werden. Andernfalls können (auch einige Zeit später) Spannungsbrüche an der Glaskeramik auftreten!

Bei einer Arbeitsplatte aus Holz verwenden Sie die mitgelieferten Befestigungsklammern und Schrauben. Befestigen Sie die Befestigungsklammern (A) (Abb. 1) mit den gelieferten Schrauben (B) (Abb. 1) wie angezeigt und achten Sie auf die vorgeschriebenen Abstände. Setzen Sie das Kochfeld in die Arbeitsplatte ein.

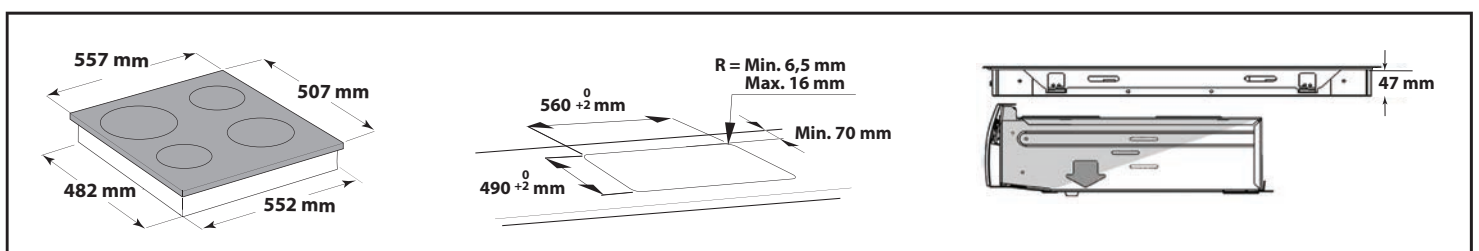
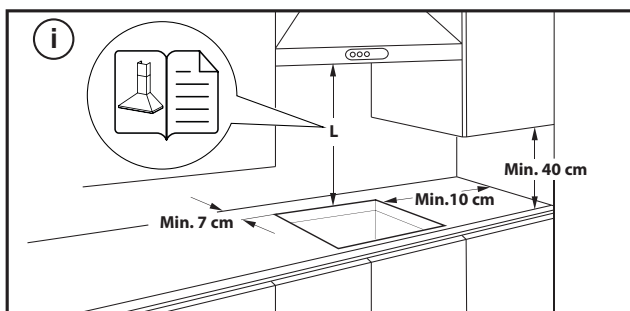
Bei einer Arbeitsplatte aus Marmor, Plastik, Keramik, Stein usw. muss der Herd mit speziellen Klammern befestigt werden (C) (Abb. 2). Setzen Sie das Kochfeld in die Arbeitsplatte ein (Abb.1). Befestigen Sie die 4 Haltebügel (C) gemäß Abb. 2 je nach Dicke der Arbeitsplatte. Befestigen Sie die 4 Schrauben (D) in den Positionen (E) (Abb. 2).



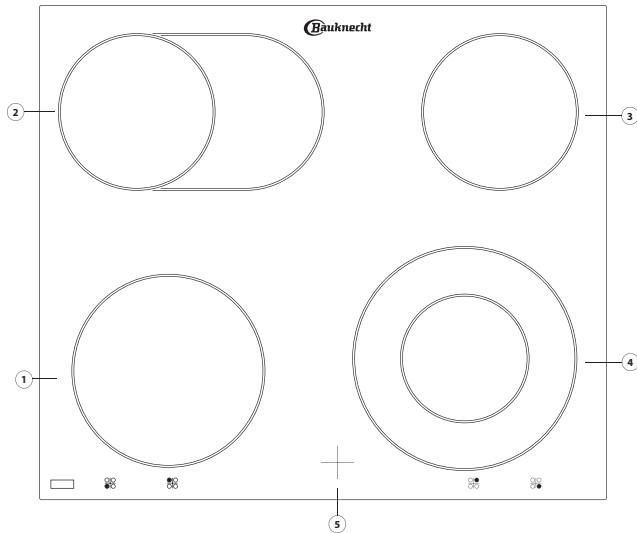
ENTFERNEN DES KOCHFELDES:

Um das Kochfeld auszubauen, trennen Sie es zunächst vom Stromnetz. Es wird dringend empfohlen, das darunter liegende Teil vom Backofen, der Schublade, dem Abscheider oder anderem zu befreien. Dadurch kann der Techniker auf den unteren Teil des Kochfeldes zugreifen, um die vier Klammern mit einem Schraubenzieher zu lösen, das Kochfeld anzuheben und es abzunehmen, ohne die Arbeitsplatte zu beschädigen.

ABMESSUNGEN UND EINZUHALTENDE ABSTÄNDE



PRODUKTBESCHREIBUNG



1. Automatisch regelbare Kochzone Ø 180 mm
2. Automatisch regelbare ovale Kochzone Ø 145x250 mm
3. Automatisch regelbare Kochzone Ø 145 mm
4. Automatisch regelbare Duo-Kochzone Ø 120/210 mm
5. Restwärme-Kontrolllampe

ERSTE INBETRIEBNAHME DES GERÄTS

Entfernen Sie vor der Benutzung:

- Aufkleber auf dem Kochfeld;
- Kartonteile und Schutzfolien;

- Überprüfen Sie das Gerät auf eventuelle Transportschäden. Wenden Sie sich im Zweifelsfall an den Kundendienst.

TÄGLICHER GEBRAUCH

DAS KOCHFELD EIN-/AUSSCHALTEN

Die Bedienknöpfe des Kochfeldes befinden sich auf dem Bedienfeld des Ofens.

Zur Verwendung des Kochfeldes drehen Sie die Bedienknöpfe im Uhrzeigersinn auf die gewünschte Leistungsstufe oder das gewünschte Symbol (jeder Ziffer/Symbol entspricht eine unterschiedliche Leistungsstufe/Funktion).

Zum Ausschalten der Kochfläche stellen Sie den Bedienknopf auf "0".

Das Kochfeld ist mit Restwärmeanzeigen ausgestattet. Diese leuchten auf, wenn die Kochflächen so heiß werden, dass man sich an ihnen verbrennen

könnte. Diese Kontrollampen erlöschen nicht sofort nach dem Ausschalten der betreffenden Kochfläche, sondern werden erst ausgeschaltet, wenn die Temperatur der Kochfläche nicht mehr gefährlich ist.

Eine Erklärung zu den Funktionen der Kochfläche finden Sie im separaten "Produktangabenblatt" des Herdes" des Ofens.

WICHTIG: Um dauerhafte Schäden am Kochfeld zu vermeiden:

- Keine Kochtöpfe mit unebenem Boden verwenden;
- Keine Metalltöpfe mit Emailboden verwenden.

LEISTUNGSSTUFEN-TABELLE

LEISTUNGSSTUFE		ZUBEREITUNGSART	EINSTELLUNG LEISTUNGSSTUFE (die Angabe ergänzt Ihre Erfahrung und Kochgewohnheiten)
Höchstleistung	6	Kochen	Ideal zum Kochen von Wasser.
	4 – 5	Grillen – Wartung des Kochens	Ideal, um Wasser zum Kochen zu bringen und um Fleisch, Fisch und Geflügel zu grillen.
Hohe Leistungsstufe		Frittieren	Ideal zum Sautieren und Frittieren.
	Mittlere Leistung	Schonendes Braten	Eier (gebraten oder als Rührei), Omelett.
3		Garen – Schmoren – Dünsten	Ideal für lange kochende Flüssigkeitsrezepte (Saucen, Brühen, Glühwein) und zum Dünsten (Gulasch und ähnliches).
2 – 3		Auftauen*	Ideal zum Auftauen von empfindlichen Speisen, Soßen und Cremes).
Niedrige Leistung	1	Schmelzen*	Ideal zum Aufweichen von Butter, zum sanften Schmelzen von Schokolade und zum Warmhalten frisch gekochter Speisen.
Null	0	–	Kochfeld im Bereitschafts- oder Aus-Zustand (eventuell Ende der Restwärme, angezeigt durch ein „H“).

* Beaufsichtigen Sie das Kochen, und lassen Sie die Speisen nach dem Schmelzen nicht auf dem Kochfeld liegen.

WARTUNG UND REINIGUNG

⚠ Trennen Sie das Gerät von der Stromversorgung.

- Verwenden Sie keinen Dampfreiniger.
- Keine Scheuerschwämme oder Topfkratzer verwenden, da sie das Glas beschädigen können.
- Das (abgekühlte) Kochfeld nach jeder Verwendung reinigen, um Ablagerungen und Flecken von Speiseresten zu entfernen.
- Zucker oder stark zuckerhaltige Speisen können das Kochfeld beschädigen und müssen sofort entfernt werden.

- Salz, Zucker und Sand können die Glasoberfläche zerkratzen.
- Ein weiches Tuch, Küchenrolle oder ein spezielles Reinigungsmittel für Kochfelder verwenden (die Herstellerangaben beachten).
- Verschüttete Flüssigkeiten können dazu führen, dass sich die Töpfe bewegen oder dass diese vibrieren.
- Das Kochfeld nach der Reinigung gründlich trocknen.

LÖSEN VON PROBLEMEN

Wenn das Kochfeld nicht korrekt funktioniert, ziehen Sie bitte zuerst "Anleitung zur Fehlersuche" zu Rate, bevor Sie den Kundenservice anrufen.

- Lesen und beachten Sie die Anweisungen im Abschnitt "Täglicher Gebrauch".
- Stellen Sie sicher, dass die Stromversorgung eingeschaltet ist.
- Schalten Sie das Kochfeld aus und wieder an, um festzustellen, ob die Störung behoben ist.
- Sicherstellen, dass der Schalter nicht auf "0" steht.

- Drehen Sie den Mehrpolschalter für einige Minuten auf "Off" und dann wieder auf "On".
- Der Herd schaltet sich nicht aus: Trennen Sie den Herd sofort von der Stromversorgung

Falls die Störung nach den vorstehend beschriebenen Kontrollen weiter besteht, rufen Sie bitte die nächstliegende Kundendienststelle an.

KUNDENDIENST

Für eine umfassendere Unterstützung melden Sie Ihr Produkt bitte unter www.bauknecht.eu/register an.

BEVOR SIE DEN KUNDENDIENST RUFEN:

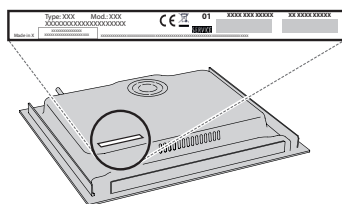
1. Versuchen Sie zuerst, die Störung anhand der in **LÖSEN VON PROBLEMEN** beschriebenen Ratschläge selbst zu beheben.
2. Schalten Sie das Gerät aus und wieder ein, um festzustellen, ob die Störung behoben ist.

FALLS DIE STÖRUNG NACH DEN VORSTEHEND BESCHRIEBENEN KONTROLLEN WEITER BESTEHT, WENDEN SIE SICH BITTE AN DEN NÄCHSTEN KUNDENSERVICE.

Rufen Sie die Nummer in dem Garantieheft an oder folgen Sie den Anweisungen auf der Internetseite www.bauknecht.eu.

Wenn Sie den Kundendienst kontaktieren, immer die folgenden Angaben machen:

- Eine kurze Beschreibung der Störung,
- Gerätetyp und Modellnummer;



- die Seriennummer (Nummer nach dem Wort SN auf dem Typenschild unter dem Gerät). Die Seriennummer ist auch in den Unterlagen angegeben;



Mod. **XXX XXX**

Ind.C. **XXXX XXXX XXXX**

Prod.N. **86999XXXXXXX** S.N. **XXXX XXXX XXXX**

- Ihre vollständige Anschrift;
- Ihre Telefonnummer.

Im Reparaturfall wenden Sie sich bitte an den autorisierten Kundenservice (nur dann wird garantiert, dass Originalersatzteile verwendet werden und eine fachgerechte Reparatur durchgeführt wird).