

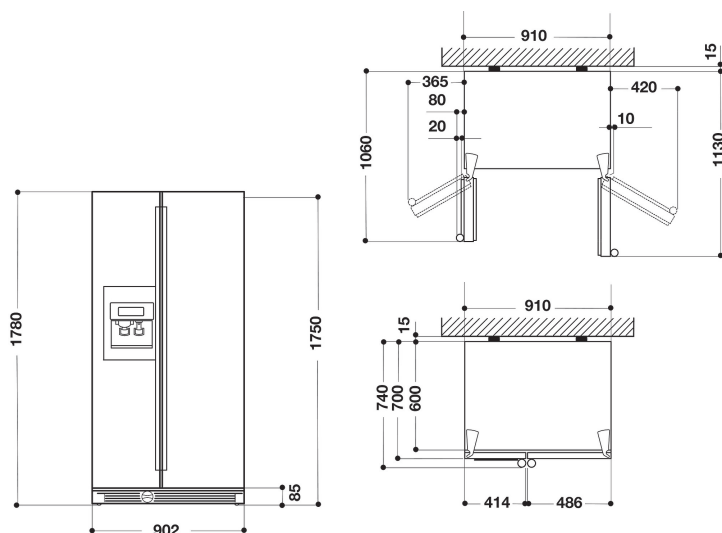
# WSF5552 A+NX

12NC: 858664011010

Codul GTIN (EAN): 8003437038419

# Whirlpool

SENSING THE DIFFERENCE



- Clasă energetică A+
- Tehnologia 6TH Sense
- Dimensiunile produsului (ÎxLxA): 1780x902x700 mm
- Nivel de zgomot: 45 dB (A)
- Total No Frost
- Congelare rapidă
- Capacitate de congelare 12 kg/24 h
- Sistem Multiflow
- Mașină de gheață și dozator de apă
- Umplere ușoară
- Timp de atingere a condițiilor normale de funcționare temperatură 5 h
- Compartiment lactate
- Zone de temperatură 2
- Rafturi congelator 2
- Rafturi frigider 3
- Sertare în compartimentul congelator 2

## Frigider Side by Side Whirlpool: culoare inox - WSF5552 A+NX

Specificatii Side by Side Whirlpool: tehnologia NoFrost, pastreaza umiditatea necesara pentru alimente totodata nu se mai produce gheata specifica. Filtru antibacterian pentru alimente sanatoase. Tehnologia Activ O asigura mediul de depozitare perfect pentru alimente precum peste si carne cruda. Sensorii AI 6-lea Simt asigura temperatura ideala alimentelor si reduce consumul de energie. Filtru de apa.



### Tehnologia AI 6-lea Simt

Salveaza pana la -30% energie. Tehnologia AI 6-lea Simt te ajuta sa iti depozitezi in siguranta si in mediul ideal alimentele.



### Filtru antibacterian

Whirlpool, impreuna cu Microban, liderul de piata in solutii antibacteriene, a dezvoltat un sistem antibacterian de filtrare a aerului si a apei. Este cea mai buna tehnologie disponibila care va protejeaza mancarea si ajuta la indepartarea bacteriilor si mirosurilor.



### Total NoFrost

Economisiți energia și uitați de dezghețare: senzorii inteligenți din interiorul cavității vor urmări temperatura în frigider și vor activa modul de dezghețare numai atunci când este necesar.



### Capacitate 325-560 litri

Bucura-te de mai mult spatiu. De acum ai o capacitate mai mare pentru ati depozita alimentele.



### NO FROST

Doua sisteme NoFrost separate, unul pentru frigider, iar celalalt pentru congelator, ce creeaza climatul ideal pentru pastrarea alimentelor.



### Clasa energetica A+

Eficienta energetica. Datorita clasei A+ de energie, acest aparat Whirlpool iti permite sa te bucuri atat de performanta dorita cat si de un consum excelent de energie.



### Dispenser de apa cu filtru

Apa fresh, oricand. Compartimentul integrat in spatele usii te ajuta cu apa rece gata de baut in orice moment al zilei. De asemenea sistemul de filtrare te protejeaza de bacterii si iti creeaza mediul ideal igienic.



### Inghetare rapida

Inghetare rapida. Functia de inghetare rapida seteaza congelatorul cu pa la 10 grade mai rece, astfel incat sa mentina valorile nutritionale si temperatura optima.

# WSF5552 A+NX

12NC: 858664011010

Codul GTIN (EAN): 8003437038419

Whirlpool

SENSING THE DIFFERENCE

## MAIN FEATURES

Grup de produse	Side-by Side
Tipul de construcție	Independent
Tipul de instalare	Independent
Tip de control	Electronic
Culoarea principală a produsului	Techno steel
Conectarea electrică (W)	0
Curent (A)	1
Tensiune (V)	220-240
Frecvență (Hz)	50
Număr de compresoare	1
Length of Electrical Supply Cord (cm)	245
Tip de conectare	Schuko
Numărul de compartimente	2
Capacitate netă totală (l)	515
Numar stele	4
Numărul sistemelor independente de răcire	2
Adâncimea cu ușă deschisă la 90 grade (mm)	-
Înălțimea produsului	1780
Lățimea produsului	902
Adâncimea produsului	700
Greutate netă (kg)	104

## TECHNICAL FEATURES

Semnal de avertizare / defecțiune	-
Funcția de dezghețare a frigiderului	Frost-Free
Funcția de dezghețare a congelatorului	Frost-Free
Posibilitate de răcire rapidă	Fara
Funcție înghețare rapidă	Da
Indicator ușă deschisă congelator	Da
Temperatura reglabilă	-
Mașină automată de gheață	Da
Rafturi pentru sticle	-
Număr de rafturi frigider	4
Materialul rafturilor	Sticla
Termometru compartiment frigorific	-
Număr de zone de temperatură	2
Echipeamente de umidificare	-

## ENERGY LABEL

Clasa de eficiență energetică - NOU (2010/30 / UE)	A+
Consumul anual de energie (kWh / an) - NOU (2010/30 / UE)	457
Capacitate netă Frigider (l) - NOU (2010/30 / UE)	335
Capacitate netă congelator (l) - NOU (2010/30 / UE)	180
Capacitate congelare (kg / 24h) - NOU (2010/30 / UE)	12
Clasa climatică	T
Nivel de zgomot (dB(A) re 1 pW)	45
Sistem no frost	Complet

ENERGIA - ΕΠΕΡΤΗΡΙΑ  
ENERGIEJA - ENERGIJA  
ENERGY - ENERGIE - ENERGI

Whirlpool WSF5552 A+NX

457 kWh/annum

335 L 180 L 45 dB

2010/1060