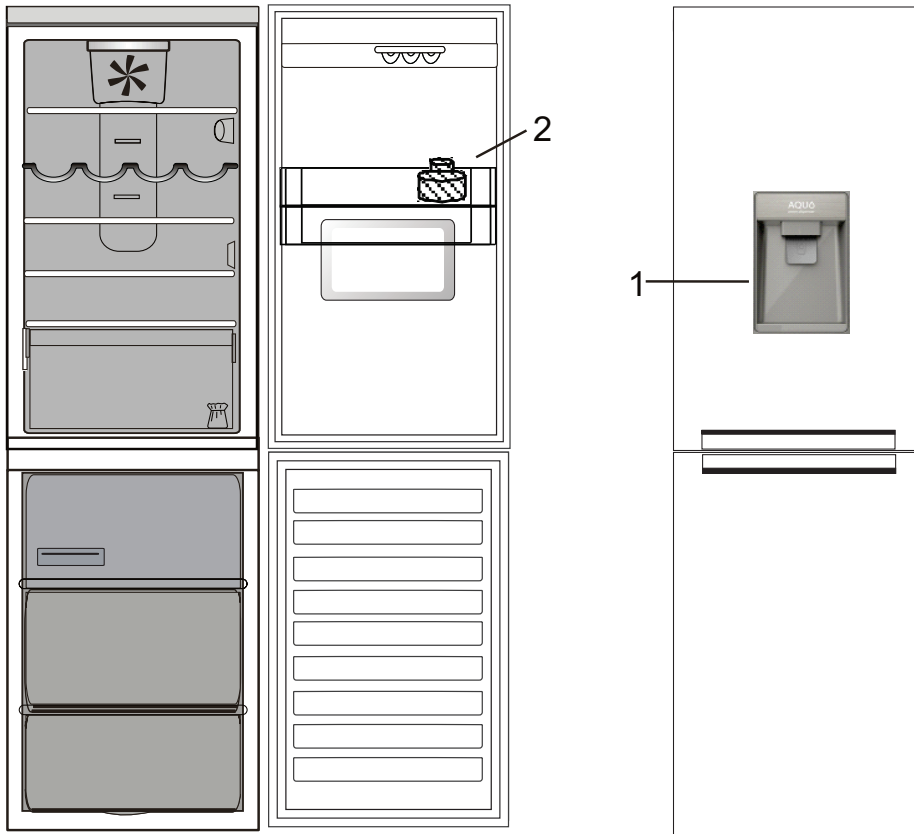


**LEAFLET AQUA EQUIPMENT**



- 1. Dispenser's paddle
- 2. Water filter

**WATER FILTER**

The water filter use an active carbon cartridge that reduces the amount of chlorine, sediments, dirt, rust and cloudiness in the drinking water. The filter must be installed in the bottle balcony. It is removable.

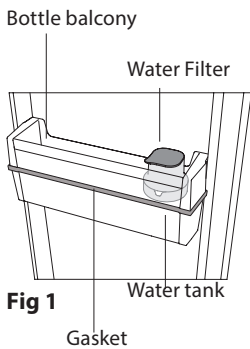


Fig 1

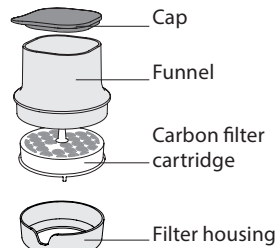


Fig 2

**CARBON CARTRIDGE ACTIVATION**

**Before to use filter, the CARBON FILTER CARTRIDGE must be activated and installed.** Remove the carbon filter from the packaging (which you can find in fruits and vegetables crisper) and activate it in this way;

- 1. submerge underwater for 10 minutes;
- 2. remove it from water and shake it vigorously for 10 seconds to activate.

**FILTER INSTALLATION**

**Remove filter from balcony and open it to insert the carbon cartridge:**

- Unlock the whole filter turning it anticlockwise (Fig 3);

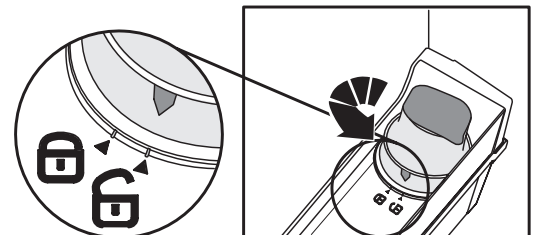


Fig 3

- Remove the filter from the balcony (**Fig. 4**);
- Remove the funnel from the filter housing rotating it anticlockwise (**Fig 5. a - b**).

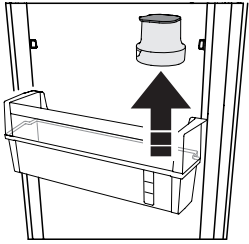


Fig 4

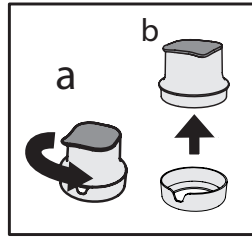


Fig 5

**After activated, insert the carbon cartridge in the filter housing with the current month facing through the window (eg. If you are in october, face Oct month in the window) - See Fig. 6.**

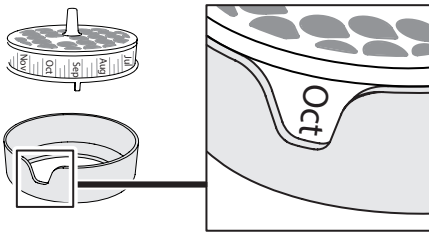


Fig 6

**Close the filter (Fig. 7):**

- a) insert the funnel on filter housing (with carbon filter in), as shown in **Fig. 7a**;
- b) rotate the funnel clockwise to fix it, as shown in **Fig. 7b**.

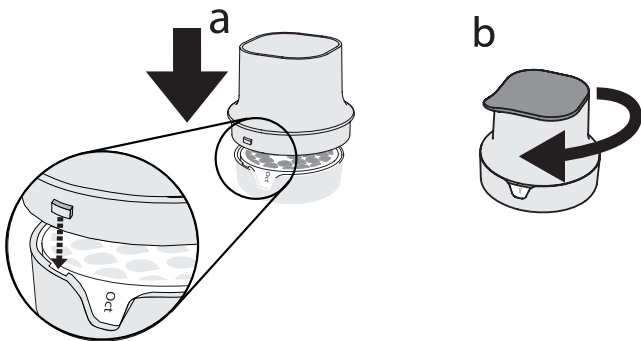


Fig 7

**Then place the whole filter in the bottle balcony and lock it following the sequence in Fig 8.**

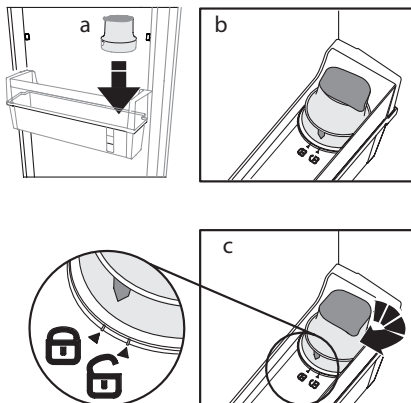


Fig 8

### FILLING AND FILTERING WATER

Remove the cap and pour water into the funnel (**Fig. 9**): the water fill will be filtered and will fill the water tank. You can fill up to 3 litres. Don't overfill water (the max water level is indicated on the tank).

Note: fill water only in the tank. Do not insert juice, coke or other drink because they can damage the filter and the dispenser functionality.

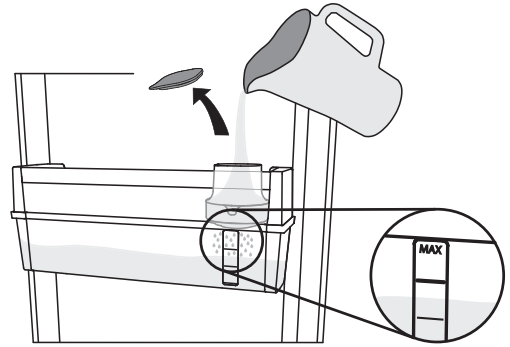


Fig 9

### DISPENSING WATER

To dispense water press the paddle with a glass (**Fig. 10**) and release the paddle to stop dispensing.

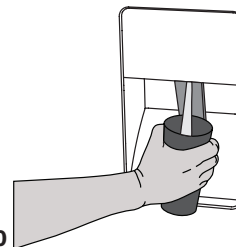


Fig 10

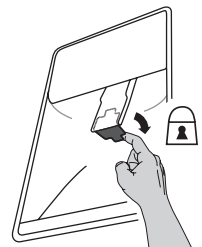


Fig 11

Note: possible black dots in the filtered water or in filter area are normal and not dangerous, they are due the normal carbon filter functionality.

**DISPENSER CHILD LOCK:** You can lock the dispenser's paddle to avoid children dispensing water (flip the small lever behind the paddle as shown in (Fig. 11)).

### REPLACING THE CARBON CARTRIDGE

The carbon filter lasts max 2 months for continuous use (up to 225 lt).

To replace the carbon cartridge:

- unlock the filter and remove it from the balcony;
- remove the funnel from filter housing rotating it anticlockwise;
- remove the old carbon cartridge and insert the new one after activated, with current month faced in the window). (You can follow the procedure described in Carbon filter activation and Filter installation - **Fig. 3, 4, 5, 6, 7, 8**).

**CLEAN THE TANK**

It is suggested to periodically remove the tank to clean it (see Fig 12 and description below):

- unlock the filter (a) and remove it (b);
- remove the bottle balcony (c) then remove the tank (d) and the gasket.

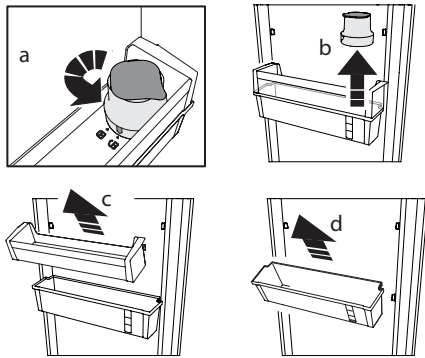


Fig 12

In case you decide to remove completely the water filter and tank from your fridge, you can remove the whole filter and the tank, using the balcony to normally store water bottles. In this case please use the filter cap to cover the hole on the balcony (see Fig. 13).

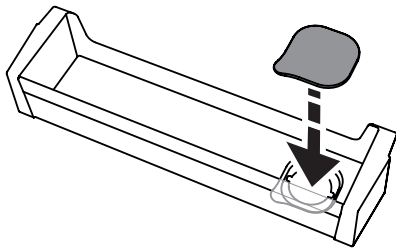


Fig 13

**Wash the tank and the gasket with water only.** At the end of cleaning, mount the gasket on the water tank. Make sure to correctly assembly the gasket on the tank (see Fig. 14).

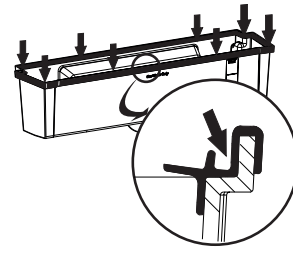


Fig 14

Then mount the bottle balcony on the water tank and assembly them on the door as suggested in Fig 15. Once assembled, mount the filter with the carbon cartridge (as described in Fig 5, 6, 7, 8).

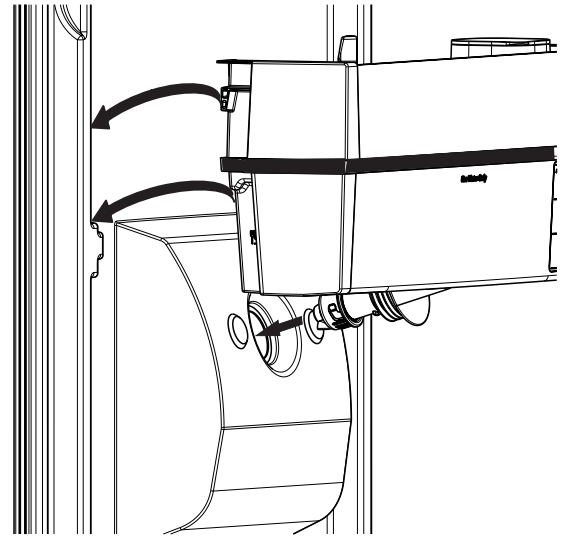
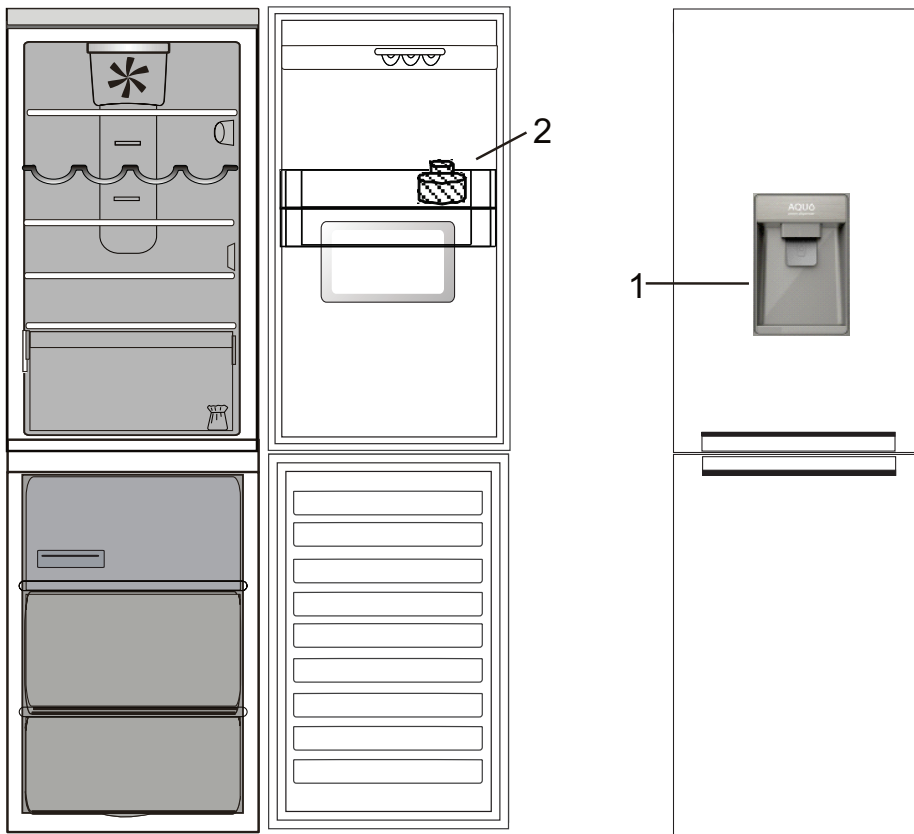


Fig 15

# BROSCHÜRE WASSERAUSRÜSTUNG

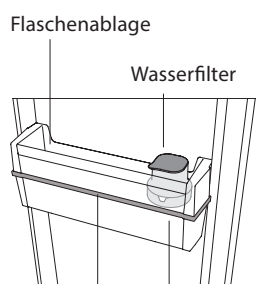


1. Spenderklappe
2. Wasserfilter

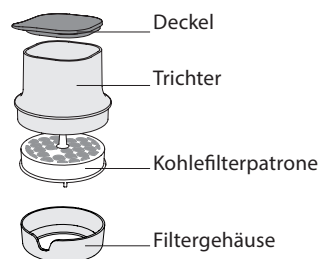
## WASSERFILTER

Der Wasserfilter verwendet eine Aktivkohlepatrone, welche den Gehalt an Chlor, Ablagerungen, Schmutz, Rost und Trübung im Trinkwasser verringert.

Der Filter muss in der Flaschenablage installiert werden. Er ist herausnehmbar.



**Abb. 1** Wasserbehälter  
Dichtung



**Abb. 2**

### AKTIVIERUNG DER KOHLEPATRONE

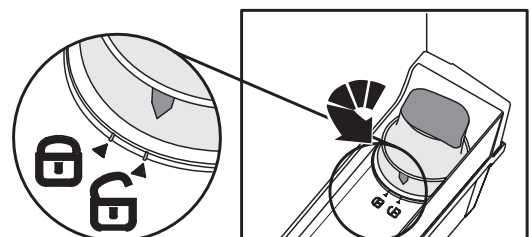
**Vor Verwendung des Filters, muss die KOHLEFILTERPATRONE aktiviert und installiert werden.** Den Kohlefilter aus der Verpackung nehmen (die sich in dem Obst- und Gemüsefach befindet) und folgendermaßen aktivieren;

1. 10 Minuten lang in Wasser tauchen;
2. aus dem Wasser nehmen und 10 Sekunden lang stark schütteln, um ihn zu aktivieren.

### FILTERINSTALLATION

**Den Filter aus der Flaschenablage entfernen und öffnen, um die Kohlepatrone einzusetzen:**

- Den gesamten Filter lösen, indem er entgegen dem Uhrzeigersinn gedreht wird (**Abb. 3**);



**Abb. 3**

- Den Filter aus der Flaschenablage herausnehmen (**Abb. 4**);
- Den Trichter entgegen dem Uhrzeigersinn drehen und aus dem Filtergehäuse entfernen (**Abb. 5 a-b**).

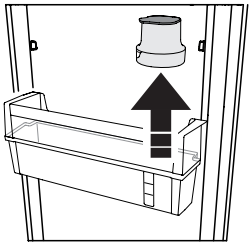


Abb. 4

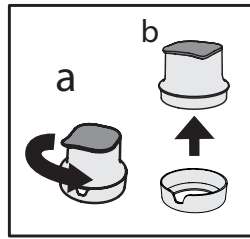


Abb. 5

Nach der Aktivierung die Kohlepatrone in das Filtergehäuse einsetzen, und zwar so, dass der laufende Monat durch das Fenster sichtbar ist (z. B.: wenn Oktober ist, dass der Monat Okt. im Fenster aufscheint) - **Siehe Abb. 6**.

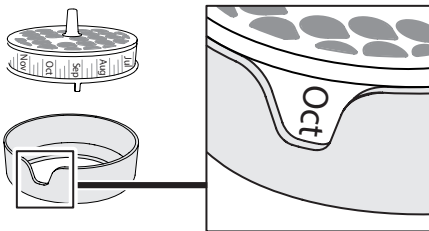


Abb. 6

Den Filter schließen (**Abb. 7**):

- a) Den Trichter am Filtergehäuse (mit eingesetztem Kohlefilter) einsetzen, wie in **Abb. 7a** gezeigt;
- b) den Trichter zum Befestigen im Uhrzeigersinn drehen, wie in **Abb. 7b** gezeigt.

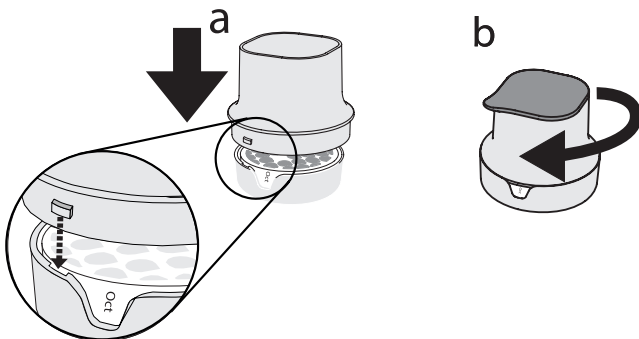


Abb. 7

Dann den gesamten Filter in die Flaschenablage einsetzen und ihn gemäß dem Ablauf in **Abb. 8** sichern.

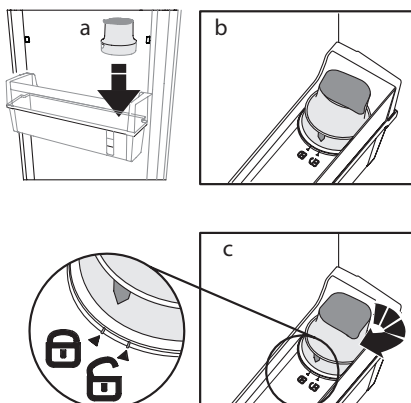


Abb. 8

### WASSER EINFÜLLEN UND FILTERN

Den Deckel entfernen und Wasser in den Trichter füllen (**Abb. 9**): das eingefüllte Wasser wird gefiltert und in den Wasserbehälter gefüllt. Sie können bis zu 3 Liter einfüllen. Nicht mit Wasser überfüllen (der maximale Wasserfüllstand ist auf dem Behälter angegeben).

Hinweis: nur Wasser in den Behälter füllen. Keinen Saft, Cola oder andere Getränke einfüllen, da diese den Betrieb von Filter und Spender beschädigen könnten.

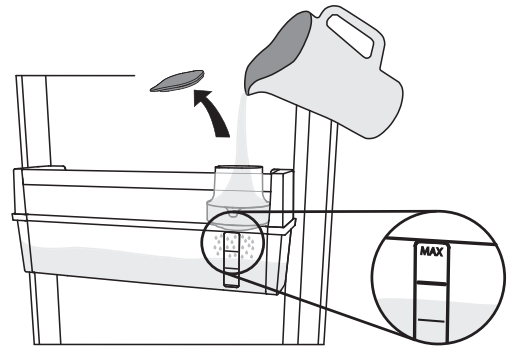


Abb. 9

### WASSERABGABE

Zur Wasserabgabe ein Glas gegen den Hebel zur Wasserabgabe drücken (**Abb. 10**) und den Hebel lösen, um die Abgabe zu stoppen.

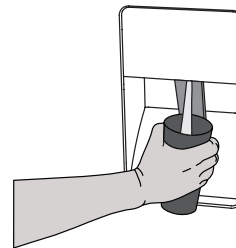


Abb. 10

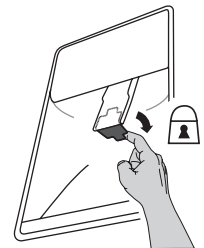


Abb. 11

Hinweis: Mögliche schwarze Punkte im gefilterten Wasser oder im Filterbereich sind normal und nicht gefährlich. Sie sind auf die normale Funktion des Kohlefilters zurückzuführen.

**KINDERSICHERUNG DES WASSERSPENDERS:** Sie können den Hebel der Wasserabgabe sperren, um zu verhindern, dass Kinder die Wasserabgabe bedienen (den kleinen Hebel hinter dem Hebel zur Wasserabgabe umklappen, wie in **Abb. 11** gezeigt).

### DIE KOHLEPATRONE WECHSELN

Der Kohlefilter hält bei ständiger Verwendung 2 (bis zu 225 Liter).

Um die Kohlepatrone auszutauschen:

- Den Filter entsperren und ihn von der Flaschenablage entfernen;
- Den Trichter entgegen dem Uhrzeigersinn drehen und aus dem Filtergehäuse entfernen;
- Die alte Kohlepatrone entfernen und die neue nach Aktivierung einsetzen, sodass der laufende Monat im Fenster sichtbar ist. (Sie können dem beschriebenen Vorgang unter Aktivierung des Kohlefilters und Filterinstallation folgen - **Abb. 3, 4, 5, 6, 7, 8**).

**DEN BEHÄLTER REINIGEN**

Es wird empfohlen, den Behälter regelmäßig zu reinigen (siehe **Abb. 12** und folgende Beschreibung):

- den Filter lösen (**a**) und ihn entfernen (**b**);
- die Flaschenablage (**c**) entfernen, dann den Behälter (**d**) und die Dichtung entfernen.

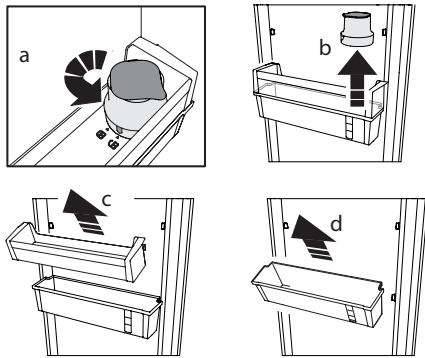


Abb. 12

Falls Sie den Wasserfilter und Behälter ganz aus Ihrem Kühlschrank entfernen möchten, können Sie den ganzen Filter und Behälter entfernen und die Ablage verwenden, um wie üblicherweise Wasserflaschen zu lagern. In diesem Fall bitte den Filterdeckel verwenden, um das Loch auf der Ablage zu bedecken (siehe **Abb. 13**).

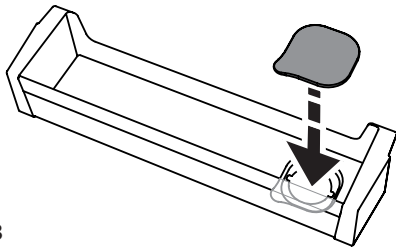


Abb. 13

**Waschen Sie Behälter und Dichtung nur mit Wasser.** Befestigen Sie am Ende der Reinigung die Dichtung auf dem Wasserbehälter. Stellen Sie sicher, dass die Dichtung richtig am Behälter angebracht wird (siehe **Abb. 14**).

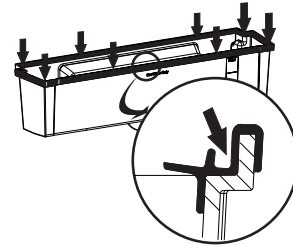


Abb. 14

Montieren Sie dann die Flaschenablage auf dem Wasserbehälter und bauen Sie diese an der Tür ein, wie in **Abb. 15** dargestellt. Nach dem Einbau bringen Sie den Filter mit der Kohlepatrone an (wie beschrieben in **Abb. 5, 6, 7, 8**).

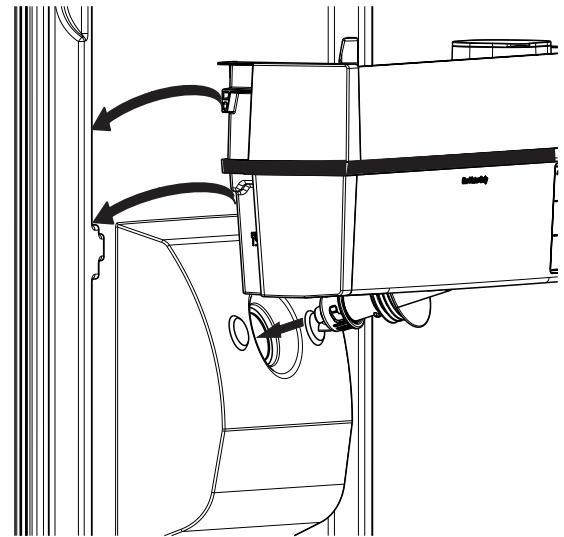
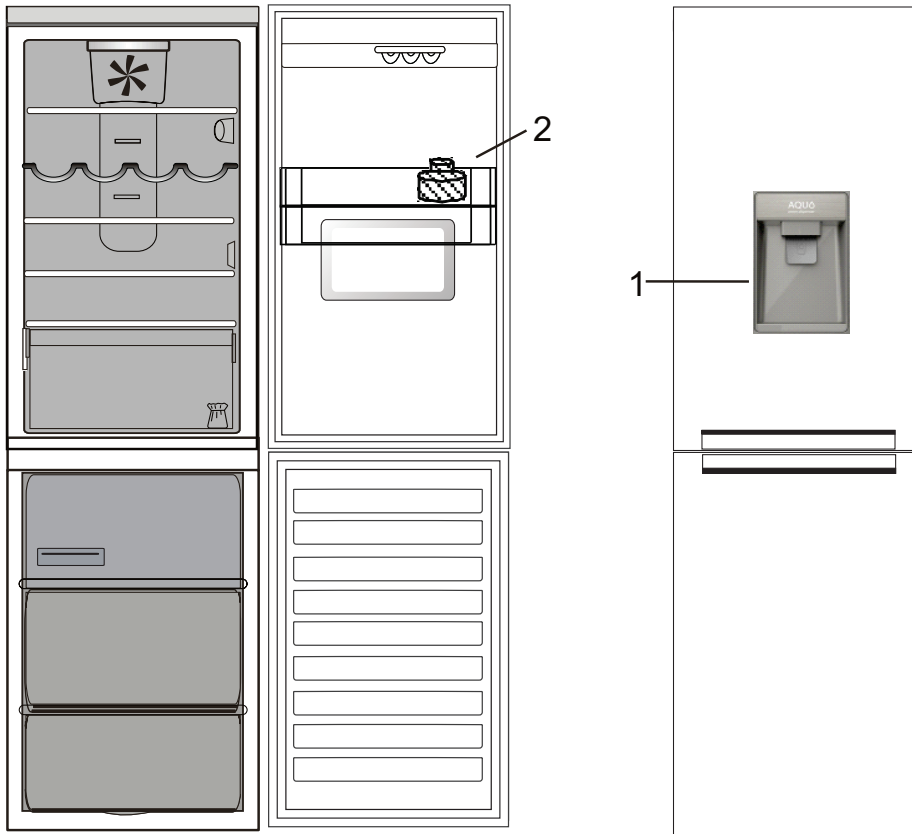


Abb. 15

# BROCHURE ÉQUIPEMENT AQUA



1. Palette du distributeur
2. État du filtre à eau

## FILTRE À EAU

Le filtre à eau utilise une cartouche à charbon actif qui réduit la quantité de chlore, de sédiments, de saleté, de rouille et la turbidité de l'eau potable.

Le filtre doit être installé dans le porte-bouteilles suspendu. Il est amovible.

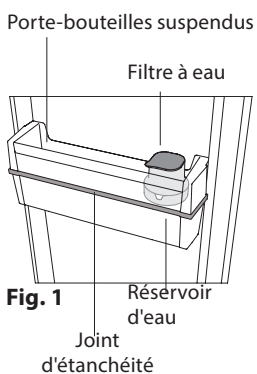


Fig. 1

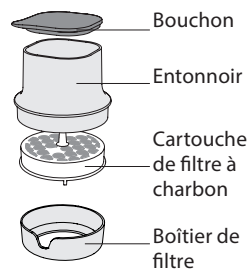


Fig. 2

### ACTIVATION DE LA CARTOUCHE À CHARBON

**Avant d'utiliser le filtre, la CARTOUCHE DU FILTRE AU CHARBON doit être activée et installée.** Sortez le filtre au charbon de son emballage (qui se trouve dans le bac à fruits et légumes), et activez-le de cette façon;

1. submergez-le dans l'eau pour 10 minutes;
2. retirez-le de l'eau et secouez-le vigoureusement pendant 10 secondes pour l'activer.

### INSTALLATION DU FILTRE

**Enlevez le filtre du porte-bouteilles suspendu et ouvrez-le pour insérer la cartouche au charbon :**

- Déverrouillez le filtre au complet en tournant dans le sens antihoraire (Fig. 3);

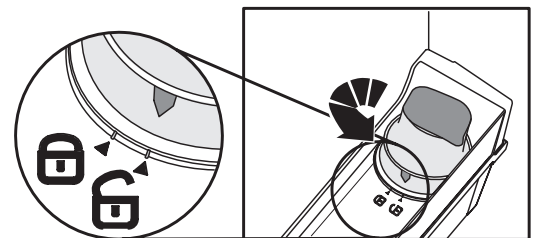


Fig. 3

- Enlevez le filtre du porte-bouteilles suspendu (**Fig. 4**);
- Enlevez l'entonnoir du boîtier de filtre en le tournant dans le sens contraire aux aiguilles d'une montre (**Fig 5. a - b**).

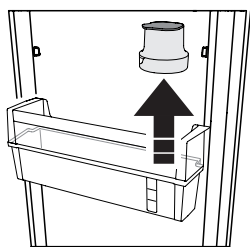


Fig. 4

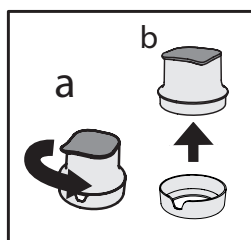


Fig. 5

Après l'avoir activé, insérez la cartouche au charbon dans le boîtier du filtre avec le mois en cours visible à travers la fenêtre (p. ex. si vous êtes en octobre, placez le mois d'octobre dans la fenêtre) - Voir Fig. 6.

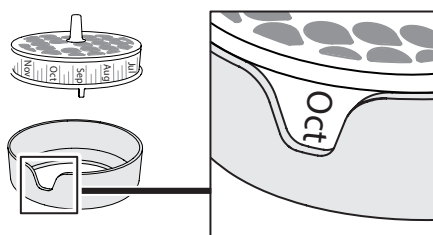


Fig. 6

Fermez le filtre (**Fig. 7**) :

- a) insérez l'entonnoir sur le boîtier du filtre (avec le filtre au charbon à l'intérieur) comme illustré à la **Fig. 7a**;
- b) tournez l'entonnoir dans le sens horaire pour le serrer, comme illustré à la **Fig. 7b**.

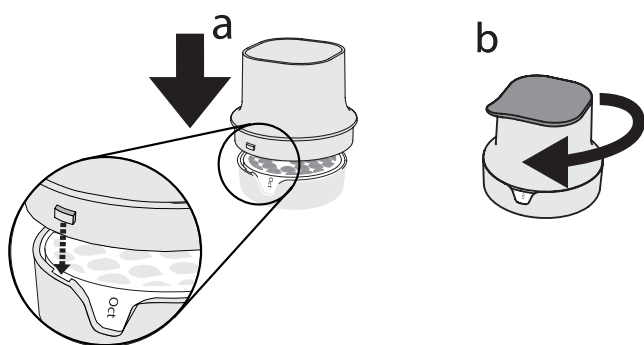


Fig. 7

Placez ensuite le filtre au complet dans le porte-bouteilles suspendu et verrouillez-le en suivant la séquence de la Fig. 8.

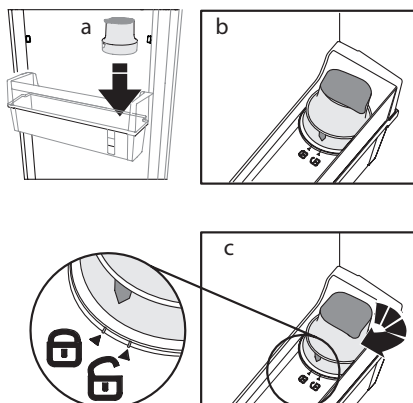


Fig. 8

## REMPLEISSAGE ET FILTRATION DE L'EAU

Enlevez le bouchon et versez de l'eau dans l'entonnoir (**Fig. 9**) : l'eau est filtrée et se déverse dans le réservoir.

Vous pouvez remplir jusqu'à 3 litres. Ne pas trop remplir (le niveau d'eau maximum est indiqué sur le réservoir).

Remarque : seulement mettre de l'eau dans le réservoir. Ne pas mettre de jus, de coca-cola, ou autres breuvages car ils pourraient endommager le filtre et les fonctionnalités du distributeur.

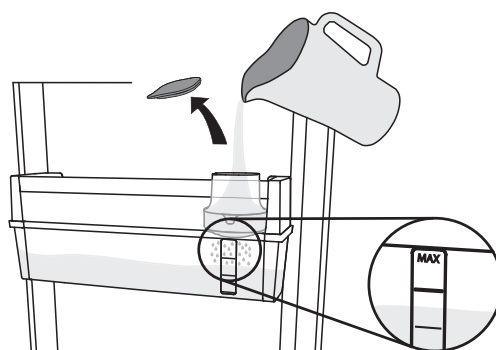


Fig. 9

## DISTRIBUTION D'EAU

Pour verser de l'eau, appuyez sur la palette avec un verre (**Fig. 10**) et relâchez la palette pour que l'eau arrête de couler.

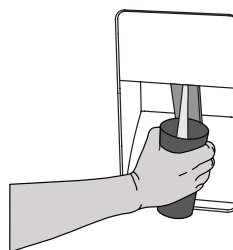


Fig. 10

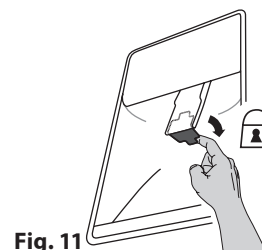


Fig. 11

Remarque : il est normal de voir des dépôts noirs dans l'eau filtrée ou dans la zone de filtration; ils ne sont pas dangereux, ils sont causés par le fonctionnement normal du filtre au charbon.

**VERROUILLAGE ENFANT DU DISTRIBUTEUR :** Vous pouvez verrouiller la palette du distributeur pour éviter que les enfants l'utilisent (abaissez le levier derrière la palette comme illustré à la (Fig. 11).

## REMPACEMENT DE LA CARTOUCHE AU CHARBON

Le filtre à charbon dure au maximum 2 mois pour une utilisation continue (jusqu'à 225 lt).

Pour remplacer la cartouche au charbon :

- Déverrouillez le filtre et enlevez-le du porte-bouteilles suspendu;
  - enlevez l'entonnoir du boîtier de filtre en tournant dans le sens antihoraire;
  - enlevez la vieille cartouche de charbon et insérez la nouvelle après l'avoir activée, avec le mois en cours visible dans la fenêtre).
- (Vous pouvez suivre la procédure décrite dans la section Activation du filtre au charbon et installation du filtre - **Fig. 3, 4, 5, 6, 7, 8**).



**NETTOYAGE DU RÉSERVOIR**

**Il est conseillé d'enlever et nettoyer le réservoir périodiquement (voir la fig. 12 et la directive ci-dessous) :**

- déverrouiller le filtre (a) et enlevez-le (b);
- enlevez le porte-bouteilles suspendu (c), enlevez ensuite le réservoir (d) et le joint d'étanchéité.

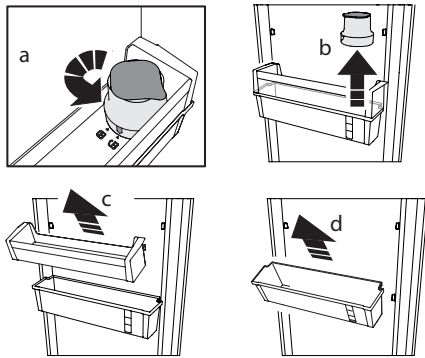


Fig. 12

Si vous décidez d'enlever le filtre d'eau et le réservoir du réfrigérateur, vous pouvez enlever complètement le filtre et le réservoir et utiliser le porte-bouteilles pour entreposer des bouteilles d'eau. Dans ce cas, veuillez utiliser le bouchon du filtre pour couvrir le trou sur le porte-bouteilles suspendu (voir la fig. 13).

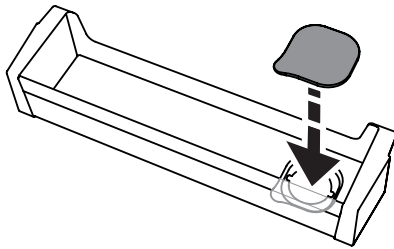


Fig. 13

**Lavez le réservoir et le joint d'étanchéité avec de l'eau seulement.**

Après le nettoyage, remplacez le joint d'étanchéité sur le réservoir d'eau. Assurez-vous de bien assembler le joint d'étanchéité sur le réservoir (voir la fig. 14).

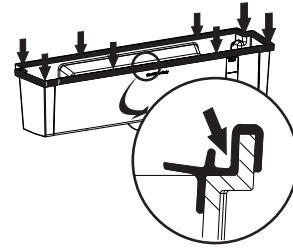


Fig. 14

Installez ensuite le porte-bouteilles suspendus sur le réservoir d'eau et assemblez-les sur la porte comme illustré à la fig. 15. Une fois assemblé, installez le filtre avec la cartouche de charbon (comme illustré aux fig. 5, 6, 7, 8).

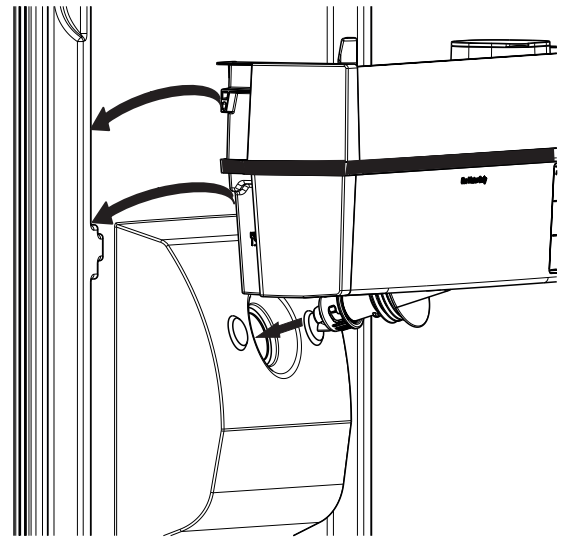
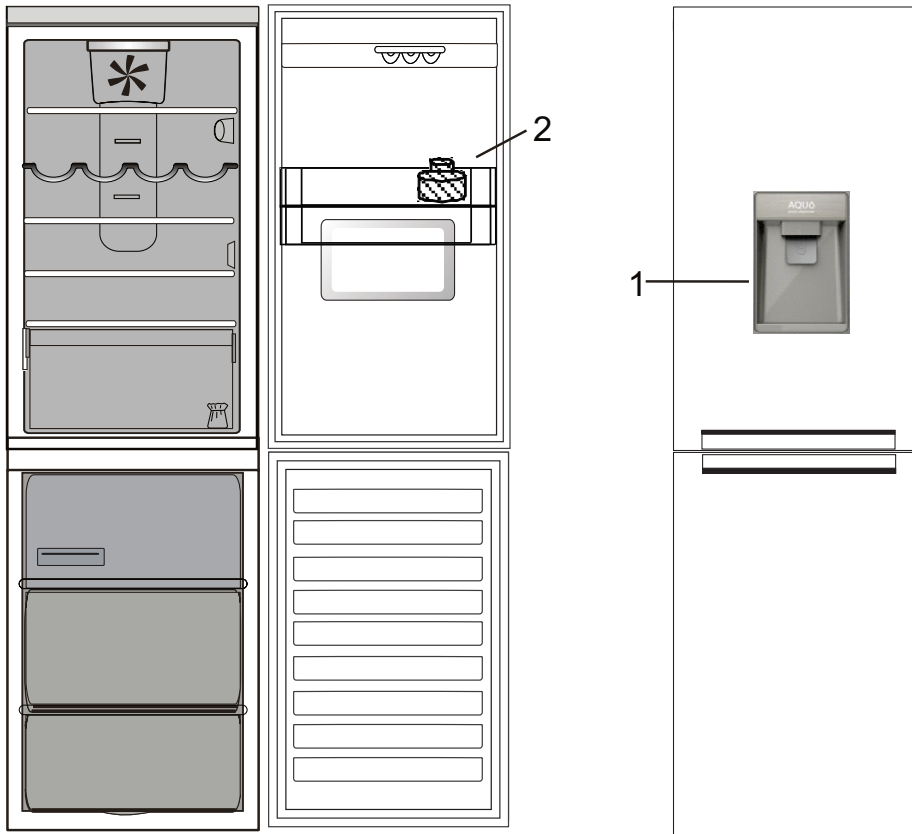


Fig. 15

## BROCHURE AQUA-UITRUSTING

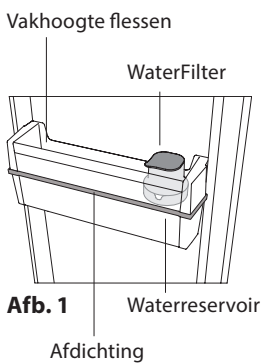


1. Dispenserklepje
2. Waterfilter

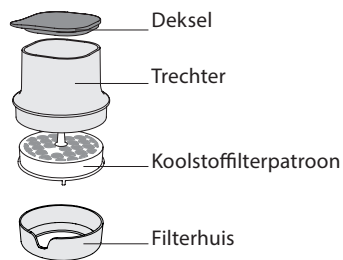
### WATERFILTER

Het waterfilter gebruikt een actief koolstofpatroon dat de hoeveelheid chloor, bezinksel, vuil, roest en troebelheid in het drinkwater vermindert.

Het filter moet in de vakhoogte flessen worden geïnstalleerd. Het is verwijderbaar.



Afb. 1



Afb. 2

### ACTIVERING KOOLSTOFPATROON

**Alvorens het filter te gebruiken, moet HET KOOLSTOFPATROONFILTER geactiveerd en geïnstalleerd worden.**

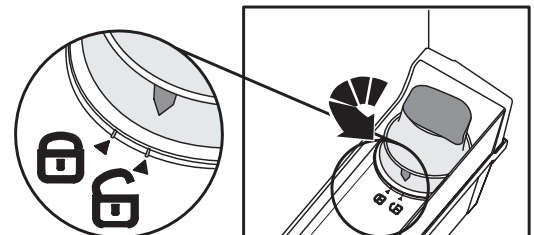
Haal het koolstoffilter (in de groente- en fruitlade) en activeer het op de volgende manier;

1. dompel 10 minuten onder in water;
2. haal uit het water en schud krachtig gedurende 10 seconden om te activeren.

### INSTALLATIE VAN HET FILTER

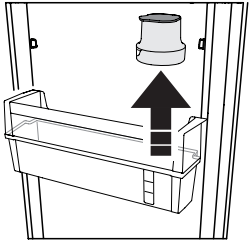
**Verwijder het filter uit het van het vak en open het om het koolstofpatroon te plaatsen:**

- Ontgrendel het hele filter door het linksom te draaien (Afb. 3);

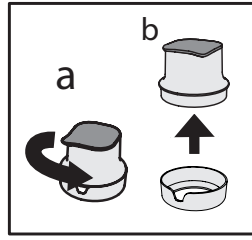


Afb. 3

- Verwijder het filter uit het vak (**Afb. 4**);
- Verwijder de trechter uit het filterhuis door deze linksom te draaien (**Afb. 5. a - b**).

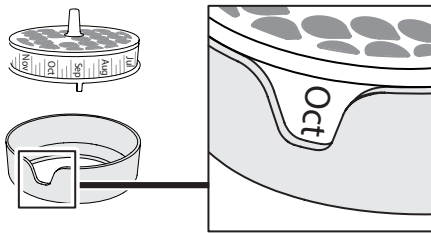


Afb. 4



Afb. 5

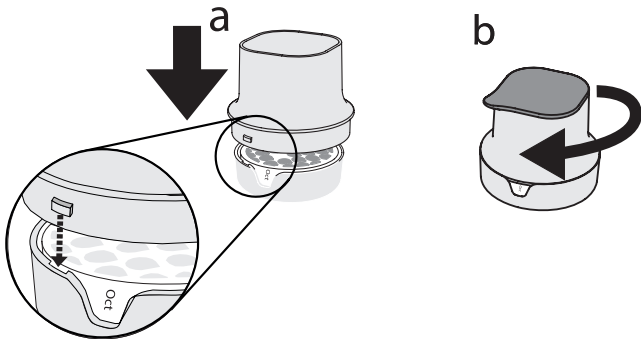
**Na activering plaatst u het koolstofpatroon in het filterhuis met de huidige maand naar het venster gericht** (als u het patroon bijvoorbeeld in oktober plaatst, laat dan 'Oct' naar het venster wijzen)  
- Zie **Afb. 6**.



Afb. 6

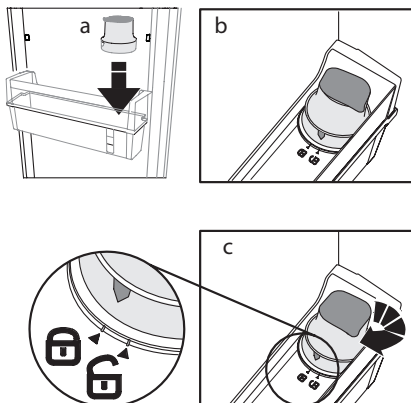
**Sluit het filter (Afb. 7):**

- a) plaats de trechter op het filterhuis (met koolstoffilter erin), zoals getoond in **Afb. 7a**;
- b) draai de trechter rechtsom om hem vast te zetten, zoals weergegeven in **Afb. 7b**.



Afb. 7

**Plaats vervolgens het hele filter in de vakhoogte flessen en vergrendel het volgens de stappen in Afb.8.**

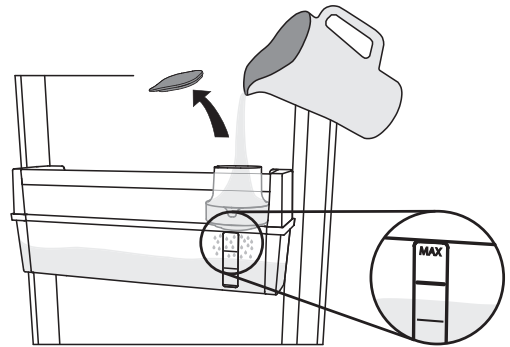


Afb. 8

## WATER VULLEN EN FILTEREN

Verwijder het deksel en giet water in de trechter (**Afb. 9**): de water wordt gefilterd en vult de watertank.  
U kunt maximaal 3 liter vullen. Giet niet te veel water in het filter (het maximale waterpeil staat aangegeven op de tank).

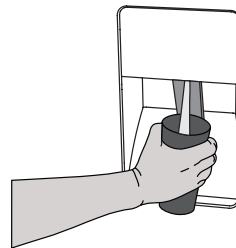
Opmerking: vul alleen water in de tank. Giet geen sap, cola of andere drank in de tank omdat deze het filter en het afgiftemechanisme kunnen beschadigen.



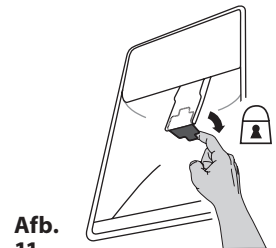
Afb. 9

## AFGIFTE VAN WATER

Om water af te geven, drukt u met een glas tegen het klepje (**Afb. 10**). Laat het klepje los om de afgifte te stoppen.



Afb. 10



Afb. 11

Opmerking: eventuele zwarte stipjes in het gefilterde water of in het filtergebied zijn normaal en ongevaarlijk; ze zijn het gevolg van de normale werking van het koolstoffilter.

**KINDERSLOT DISPENSER:** U kunt het klepje van de dispenser vergrendelen om te voorkomen dat kinderen water weg laten stromen (draai de kleine hendel achter het klepje zoals weergegeven in Afb. 11).

## HET KOOLSTOFPATROON VERVANGEN

Het koolstoffilter gaat maximaal 2 maanden mee bij continu gebruik (tot 225 liter).

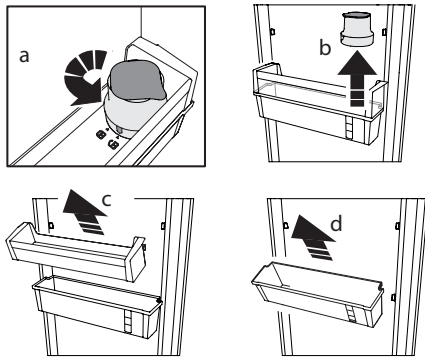
Om de koolstofpatroon te vervangen:

- ontgrendel het filter en verwijder het uit het vak;
- verwijder de trechter uit het filterhuis door deze linksom te draaien;
- verwijder het oude koolstofpatroon en plaats het nieuwe patroon nadat deze is geactiveerd, met de huidige maand in het venster). (Volg de procedure beschreven in Activering van het koolstoffilter en Installatie van het filter - **Afb. 3, 4, 5, 6, 7, 8**).

**DE TANK REINIGEN**

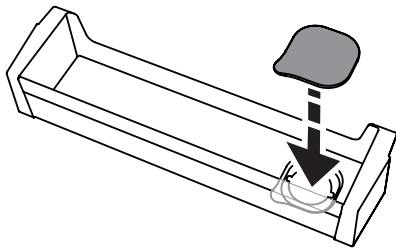
Het is raadzaam om de tank af en toe te verwijderen om hem te reinigen (zie Afb. 12 en de onderstaande beschrijving):

- ontgrendel het filter (a) en verwijder het (b);
- verwijder de vakhoogte flessen (c) en verwijder vervolgens de tank (d) en de afdichting.



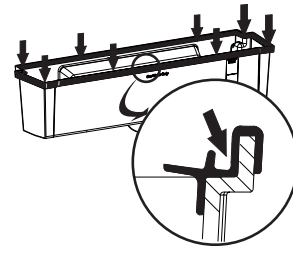
Afb. 12

Als u besluit om het waterfilter en de tank volledig uit uw koelkast te verwijderen, kunt u het hele filter en de tank verwijderen en het vak gebruiken om waterflessen te bewaren. Gebruik in dat geval het deksel van het filter om het gat in het vak af te dekken (zie Afb. 13).



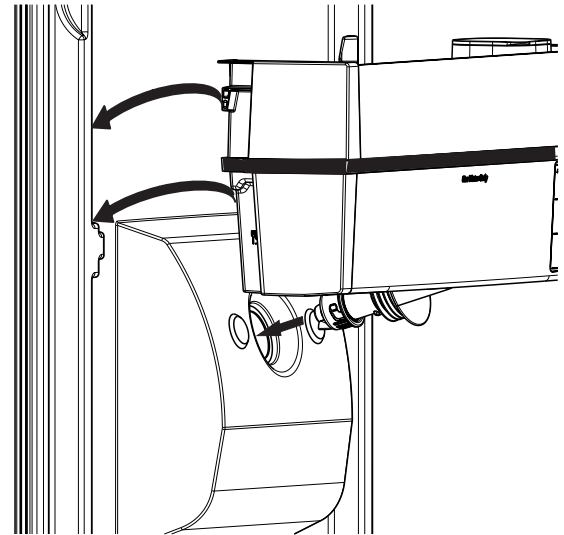
Afb. 13

Reinig de tank en de afdichting alleen met water. Plaats de afdichting en de tank na het reinigen weer terug. Let op dat u de afdichting op de juiste manier op de tank aanbrengt (zie Afb. 14).



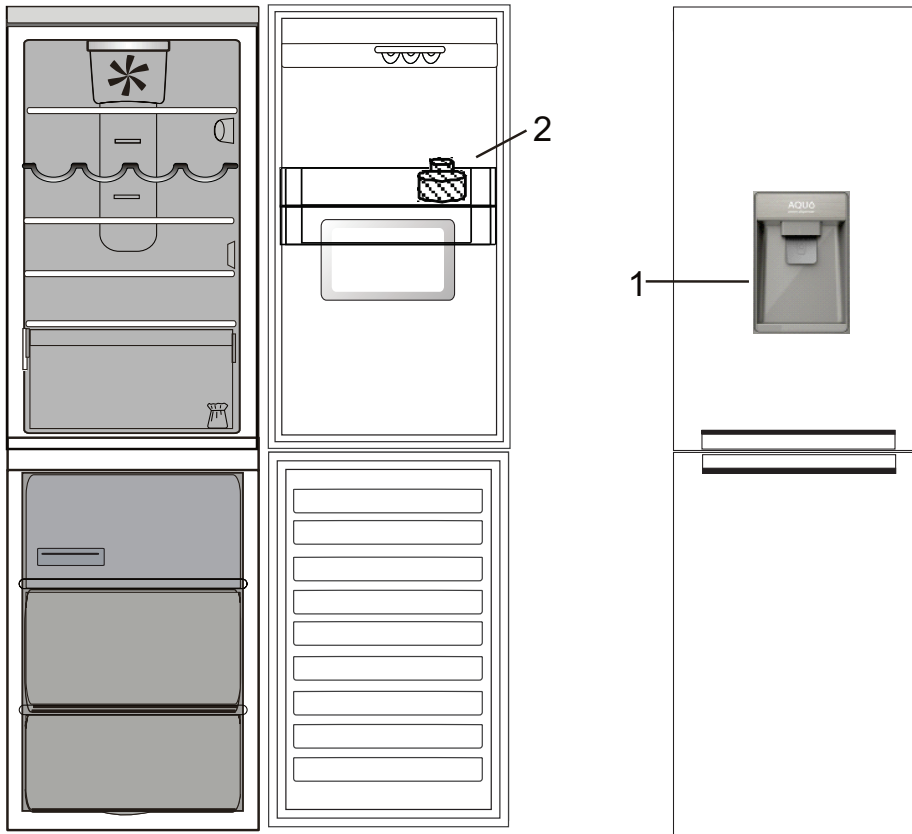
Afb. 14

Plaats vervolgens de vakhoogte flessen op de watertank en monteer ze op de deur, zie Afb. 15. Eenmaal gemonteerd, plaatst u het filter met het koolstofpatroon (zoals beschreven in Afb. 5, 6, 7, 8).



Afb. 15

## NOTE SUGLI APPARECCHI AQUA



1. Levetta del distributore
2. Filtro acqua

### FILTRO ACQUA

Il filtro acqua utilizza una cartuccia a carboni attivi che riduce la quantità di cloro, sedimenti, sporco, ruggine e torbidità nell'acqua potabile. Il filtro deve essere installato nel balconcino portabottiglie. È amovibile.

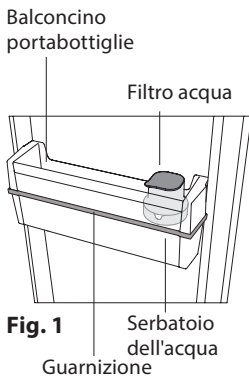


Fig. 1

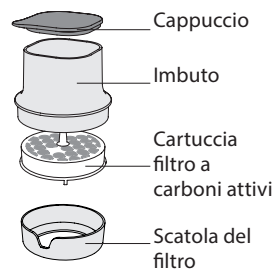


Fig. 2

### ATTIVAZIONE CARTUCCIA CARBONI ATTIVI

**Prima di usare il filtro, è necessario attivare e installare la CARTUCCIA A CARBONI ATTIVI.** Rimuovere il filtro a carboni attivi dall'imballo (situato nel cassetto per frutta e verdura) e attivarlo come segue

1. immergerlo in acqua per 10 minuti;
2. rimuoverlo dall'acqua e scuoterlo vigorosamente per 10 secondi per attivarlo.

### INSTALLAZIONE DEL FILTRO

**Rimuovere il filtro dal balconcino e aprirlo per inserire la cartuccia a carboni attivi:**

- Sbloccare l'intero filtro ruotandolo in senso antiorario (**Fig 3**);

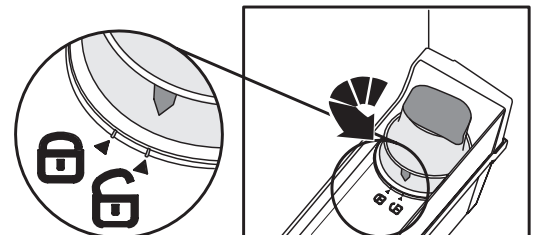


Fig. 3

- Rimuovere il filtro dal balconcino (Fig. 4);
- Rimuovere l'imbuto dalla scatola del filtro ruotandolo in senso antiorario (Fig 5. a-b).

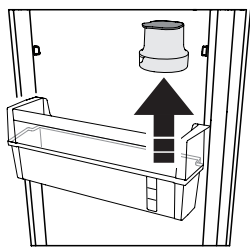


Fig. 4

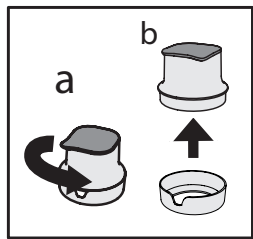


Fig. 5

Dopo l'attivazione, inserire la cartuccia di carbone nell'alloggiamento del filtro con il mese corrente rivolto verso la finestra (ad es. se si è in ottobre, nella finestra deve essere visibile Ott) - Vedere Fig. 6.

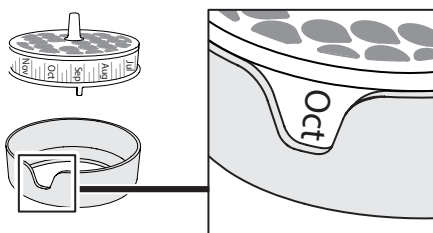


Fig. 6

Chiudere il filtro (Fig. 7):

- a) inserire l'imbuto nella scatola del filtro (con il filtro a carboni attivi all'interno), come mostrato nella Fig. 7a;
- b) ruotare l'imbuto in senso orario per fissarlo, come mostrato nella Fig. 7b.

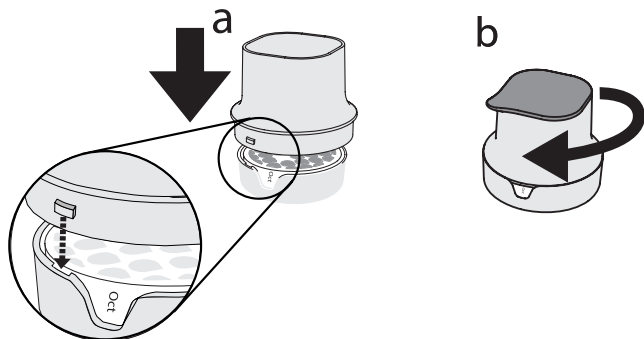


Fig. 7

Collocare poi l'intero filtro nel balconcino portabottiglie e bloccarlo seguendo la successione mostrata nella Figura 8.

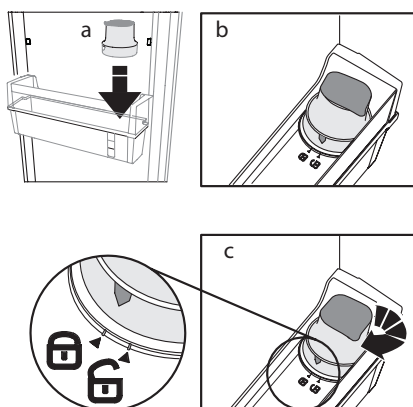


Fig. 8

#### RIEMPIMENTO E FILTRAGGIO DELL'ACQUA

Rimuovere il tappo e versare acqua nell'imbuto (Fig. 9): l'acqua versata verrà filtrata e riempirà il relativo serbatoio. Si possono versare fino a 3 litri. Non versare acqua in eccesso (il livello massimo è indicato sul serbatoio).

Nota: versare solo acqua nel serbatoio. Non immettere succhi di frutta, coca cola o altra bibita, perché possono danneggiare il filtro e la funzionalità del dispenser.

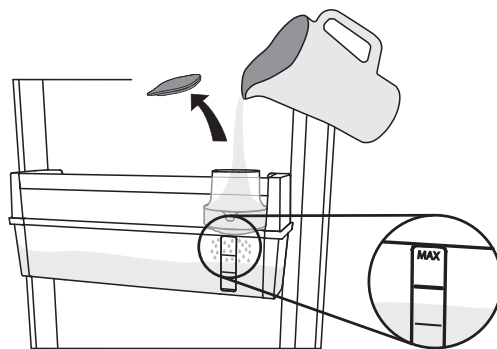


Fig. 9

#### COME PRELEVARE L'ACQUA

Per prelevare acqua, premere la linguetta con un bicchiere (Fig. 10) e rilasciarla per arrestare l'erogazione.

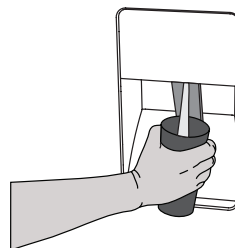


Fig. 10

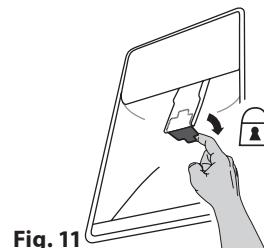


Fig. 11

Nota: eventuali punti neri nell'acqua filtrata o nell'area del filtro sono normali e non sono pericolosi, sono dovuti alla normale funzionalità del filtro a carboni attivi.

**SICUREZZA BAMBINI DISPENSER:** È possibile bloccare la linguetta del dispenser per evitare che i bambini prelevino l'acqua (premere la levetta dietro la linguetta come mostrato nella Fig. 11).

#### SOSTITUZIONE DELLA CARTUCCIA A CARBONI ATTIVI

Il filtro a carboni attivi ha una durata di max. 2 per uso continuo (fino a 225 l).

Per sostituire la cartuccia a carboni attivi:

- sbloccare il filtro e rimuoverlo dal balconcino;
- rimuovere l'imbuto dalla scatola del filtro ruotandolo in senso antiorario;
- rimuovere la vecchia cartuccia a carboni attivi e inserire quella nuova dopo averla attivata, in modo che il mese corrente sia visibile attraverso la finestra.

(Seguire la procedura descritta per l'attivazione del filtro a carboni attivi e l'installazione del filtro - Fig. 3, 4, 5, 6, 7, 8).

**PULIZIA DEL SERBATOIO**

**Si raccomanda di rimuovere periodicamente il serbatoio per pulirlo** (vedere la Fig. 12 e la descrizione sottostante):

sbloccare il filtro **(a)** e rimuoverlo **(b)**;

rimuovere il balconcino portabottiglie **(c)**, quindi rimuovere il serbatoio **(d)** e la guarnizione.

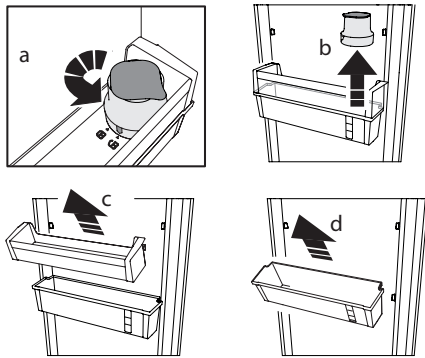


Fig. 12

Nel caso in cui si decida di rimuovere interamente il filtro dell'acqua e il serbatoio dal frigorifero, rimuovere l'intero filtro e il serbatoio utilizzando il balconcino per l'ordinaria conservazione delle bottiglie d'acqua. In questo caso utilizzare il cappuccio del filtro per coprire il foro sul balconcino **(vedere la Fig. 13)**.

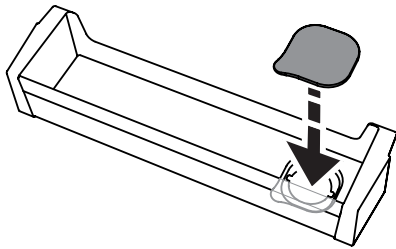


Fig. 13

**Lavare il serbatoio e la guarnizione esclusivamente con acqua.** Al termine, applicare la guarnizione sul serbatoio dell'acqua. Accertarsi di assemblare correttamente la guarnizione sul serbatoio (vedere la Fig. 14).

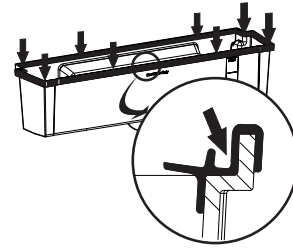


Fig. 14

Installare quindi il balconcino portabottiglie sul serbatoio dell'acqua e assemblarli sulla porta come indicato nella Fig. 15. Montare quindi il filtro con la cartuccia a carboni attivi (come illustrato nelle Fig 5, 6, 7, 8).

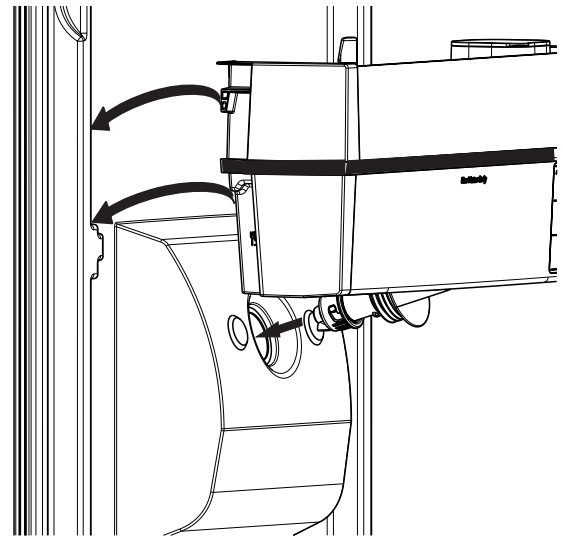
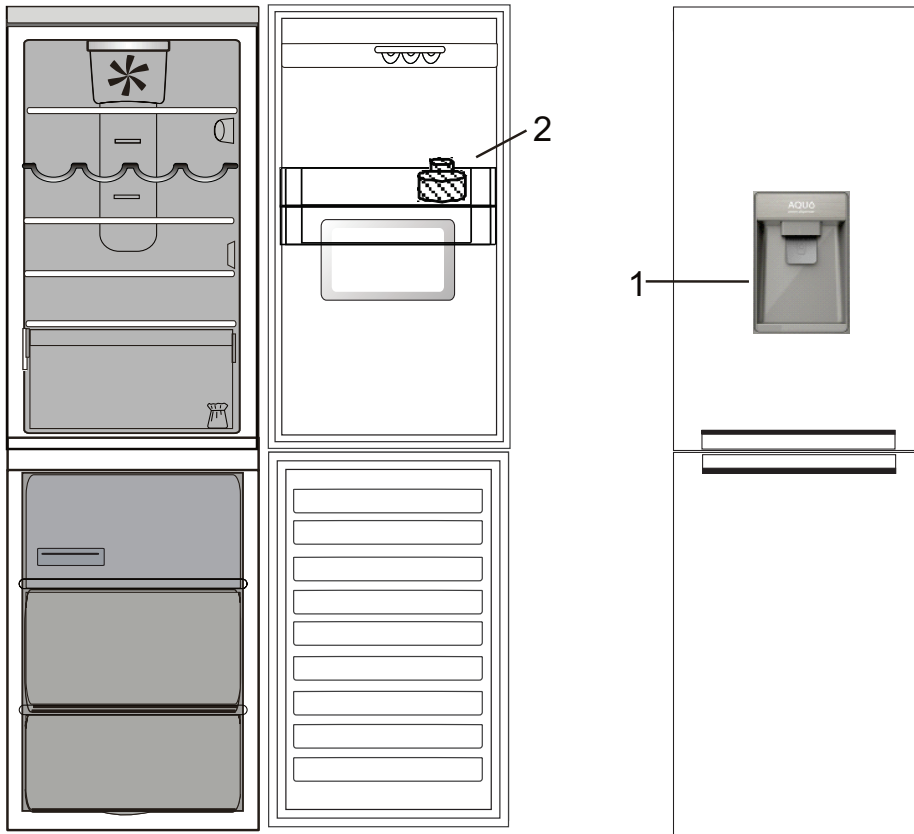


Fig. 15

**FOLLETO DE EQUIPO AQUA**



- 1. Panel del dispensador
- 2. Filtro de agua

**FILTRO DE AGUA**

El filtro de agua utiliza un cartucho de carbón activo que reduce la cantidad de cloro, sedimentos, suciedad, óxido en el agua potable y la vuelve menos turbia. El filtro debe instalarse en el compartimento para botellas. Es extraíble.

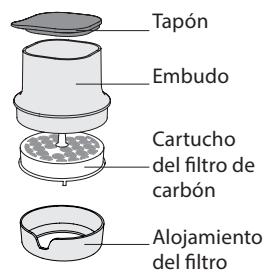
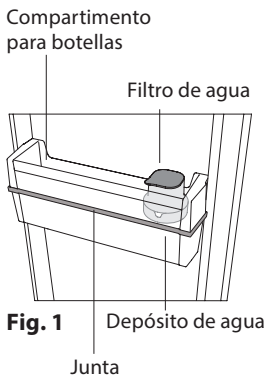


Fig. 2

**ACTIVACIÓN DEL CARTUCHO DE CARBÓN**

Antes de utilizar el filtro, es necesario activar e instalar el **CARTUCHO DEL FILTRO DE CARBÓN**. Extraiga el filtro de carbón de su envase (que encontrará en el cajón para fruta y verdura) y actíVELO siguiendo este procedimiento

- 1. **sumérjalo en agua durante 10 minutos;**
- 2. **sáquelo del agua y agítelo con fuerza durante 10 segundos para activarlo.**

**INSTALACIÓN DEL FILTRO**

Extraiga el filtro del compartimento y ábralo para introducirlo en el cartucho de carbón:

- Desbloquee el filtro girándolo en sentido contrario a las agujas del reloj (Fig 3);

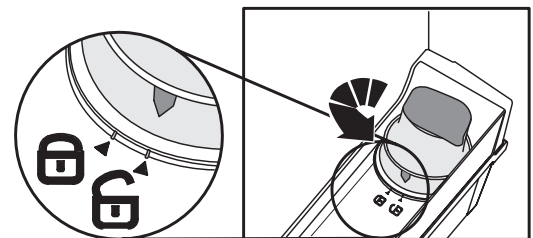


Fig. 3



- Extraiga el filtro del compartimento (**Fig. 4**);
- Retire el embudo del alojamiento del filtro girándolo en sentido contrario a las agujas del reloj (**Fig 5. a - b**).

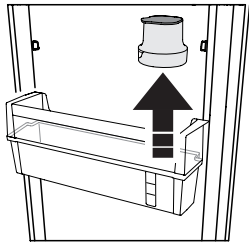


Fig. 4

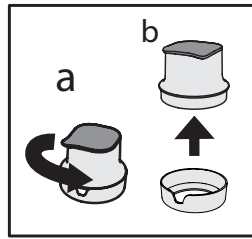


Fig. 5

Una vez activado, introduzca el cartucho de carbón en el alojamiento del filtro con el mes actual mirando a la abertura (p. ej., si es octubre, coloque el mes Oct. en la abertura) - Consulte la Fig. 6.

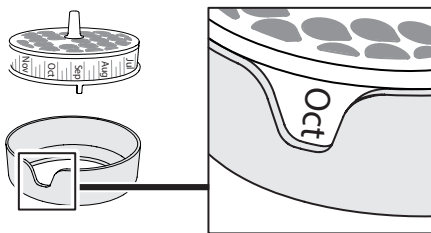


Fig. 6

**Cierre el filtro (Fig. 7):**

- a) introduzca el filtro en el alojamiento del filtro (con el filtro de carbón dentro), según se muestra en la Fig. 7a;
- b) gire el embudo en el sentido de las agujas del reloj para fijarlo, según se muestra en la Fig. 7b.

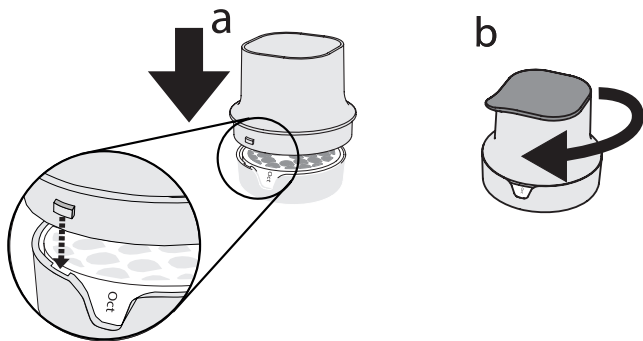


Fig. 7

A continuación, coloque el filtro en el compartimento para botellas y fíjelo siguiendo la secuencia de la Fig 8.

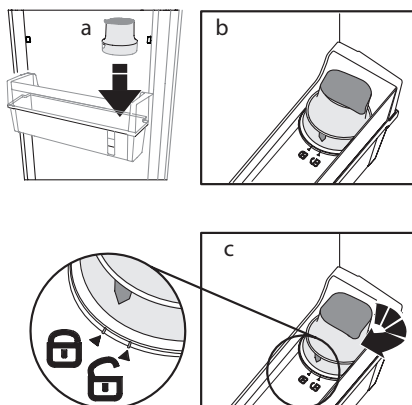


Fig. 8

## LLENADO Y FILTRADO DE AGUA

Retire el tapón y añada agua por el embudo (**Fig. 9**): el agua se filtrará y llenará el depósito de agua.

Puede llenar con hasta 3 litros de agua. No añada exceso de agua (el nivel de agua máximo se indica en el depósito).

Nota: solo debe añadirse agua en el depósito. No añada zumo, cola u otras bebidas, ya que pueden dañar el filtro y el funcionamiento del dispensador.

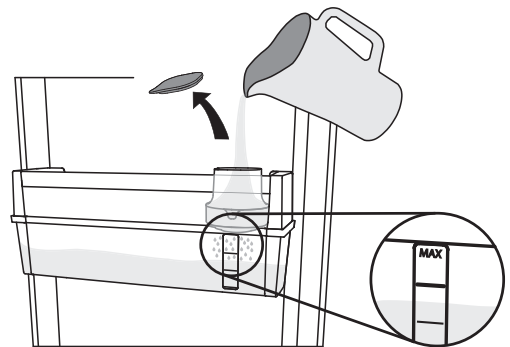


Fig. 9

## DOSIFICACIÓN DE AGUA

Para dispensar el agua, presione el panel con un vaso (**Fig. 10**) y libere el panel para dejar de dispensar.

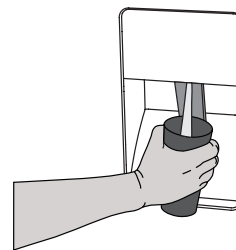


Fig. 10

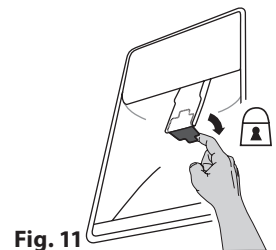


Fig. 11

Nota: la aparición de puntos negros en el agua filtrada o en la zona del filtro es algo normal y no es peligroso, se debe al funcionamiento normal del filtro de carbón.

**«CHILD LOCK» DEL DISPENSADOR:** Se puede bloquear el panel del dispensador para evitar que los niños dispensen agua (gire la pequeña palanca detrás del panel según se muestra en la Fig. 11).

## SUSTITUCIÓN DEL CARTUCHO DE CARBÓN

El filtro de carbón dura un máximo de 2 meses de uso continuo (hasta 225 l).

Para sustituir el cartucho de carbón:

- desbloquee el filtro y extráigalo del compartimento;
  - retire el embudo del alojamiento del filtro girándolo en sentido contrario a las agujas del reloj;
  - retire el cartucho de carbón antiguo e introduzca el nuevo una vez activado, con el mes correcto mirando a la abertura).
- (Puede seguir el procedimiento descrito en el apartado de Activación del filtro de carbón e instalación del filtro: **Fig. 3, 4, 5, 6, 7, 8**).

**LIMPIEZA DEL DEPÓSITO**

Se recomienda extraer periódicamente el depósito para limpiarlo (consulte la Fig 12 y la siguiente descripción):

- desbloquee el filtro (a) y retírelo (b);
- extraiga el compartimento para botellas (c) y, a continuación, extraiga el depósito (d) y la junta.

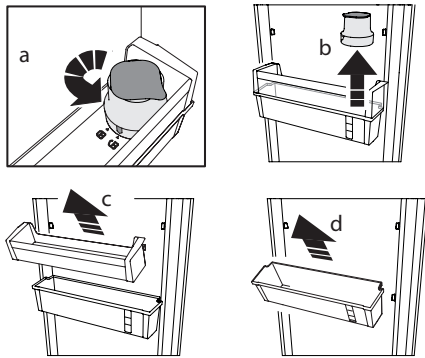


Fig. 12

Si decide extraer por completo el filtro de agua y el depósito del frigorífico, puede extraer el filtro completo y el depósito y utilizar el compartimento para almacenar botellas de agua. En este caso, utilice el tapón del filtro para tapan el orificio del compartimento (consulte la Fig. 13).

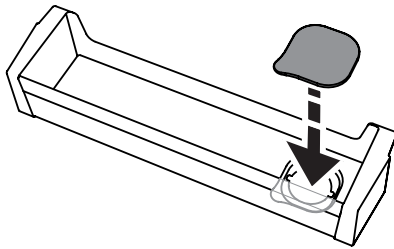


Fig. 13

Limpe el depósito y la junta únicamente con agua. Una vez finalizada la limpieza, monte la junta en el depósito de agua. Asegúrese de montar correctamente la junta en el depósito (consulte la Fig. 14).

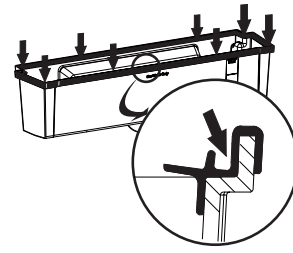


Fig. 14

A continuación, monte el compartimento para botellas en el depósito de agua y monte ambos en la puerta según se indica en la Fig 15. Una vez instalados, monte el cartucho de carbón en el filtro (según se describe en las Fig 5, 6, 7, 8).

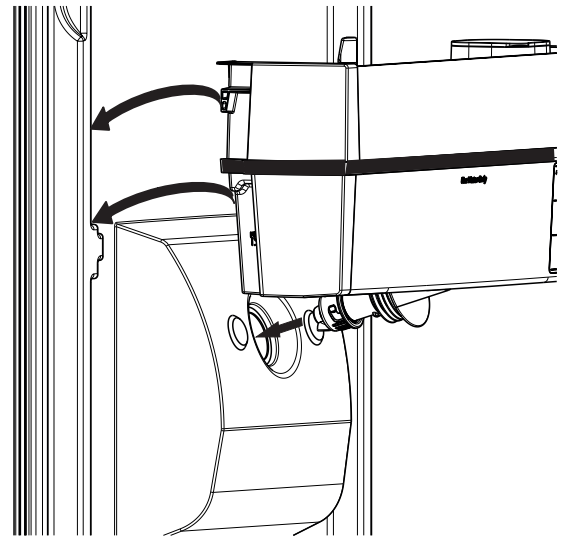
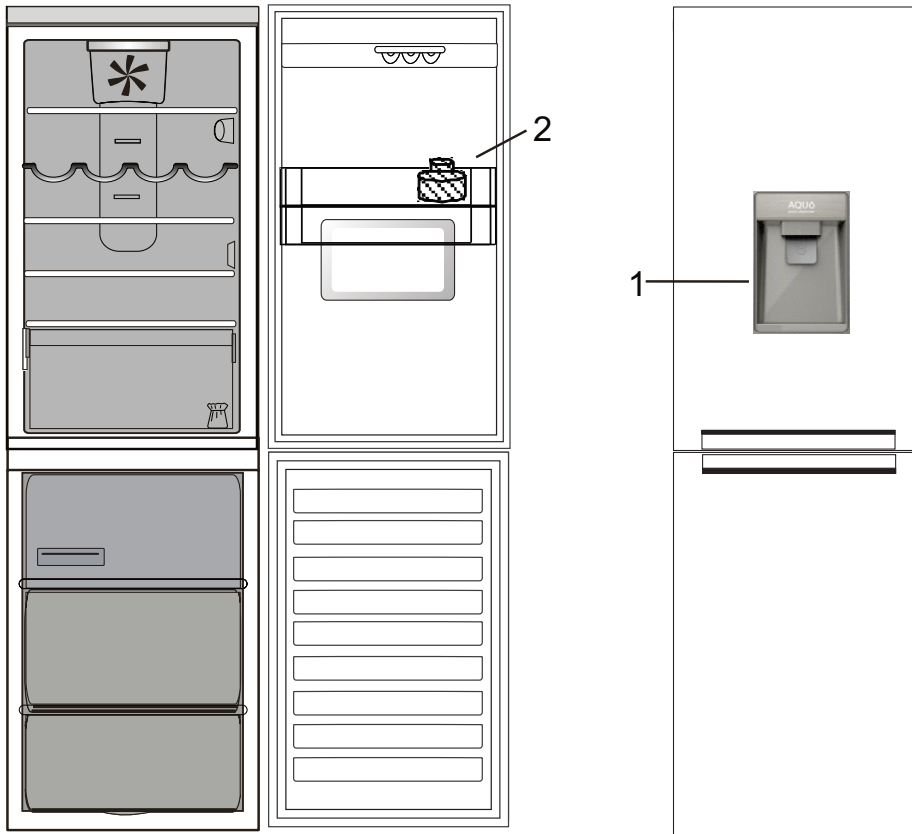


Fig. 15

## FOLHETO DO EQUIPAMENTO AQUA



1. Patilha do dispensador
2. Filtro de água

### FILTRO DE ÁGUA

O filtro de água utiliza um cartucho de carvão ativado para reduzir a quantidade de cloro, sedimentos, sujidade, ferrugem e nebulosidade na água potável.

O filtro tem de ser instalado na prateleira para garrafas. É amovível.

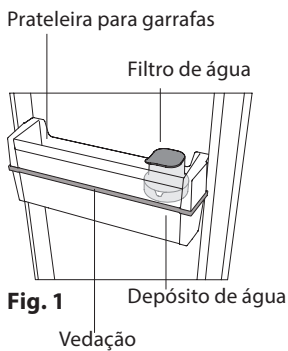


Fig. 1

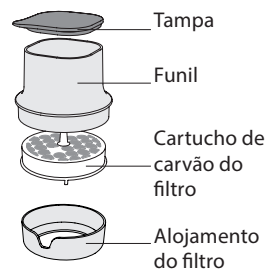


Fig. 2

### ATIVAÇÃO DO CARTUCHO DE CARVÃO

**Antes de utilizar o filtro, o CARTUCHO DO FILTRO DE CARVÃO deve ser ativado e instalado.** Remova o filtro de carvão da embalagem (que encontrará na gaveta para frutas e legumes) e ative-o da seguinte forma;

1. mergulhe-o em água durante 10 minutos;
2. remova-o da água e abane-o vigorosamente durante 10 segundos para ativá-lo.

### INSTALAÇÃO DO FILTRO

**Remova o filtro da prateleira das garrafas e abra-o para inserir o cartucho de carvão:**

- Desbloqueie o filtro rodando-o na direção contrária à dos ponteiros do relógio (Fig 3);

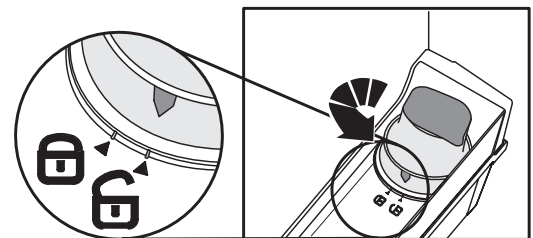


Fig. 3

- Remova o filtro da prateleira das garrafas (**Fig. 4**);
- Remova o funil do alojamento do filtro, rodando-o na direção contrária à dos ponteiros do relógio (**Fig 5. a - b**).

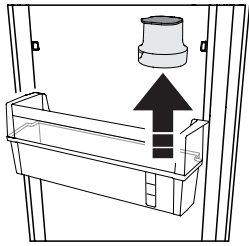


Fig. 4

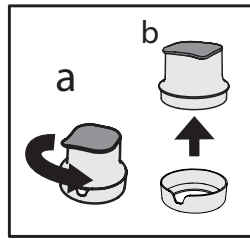


Fig. 5

Uma vez ativado, introduza o cartucho de carvão no alojamento do filtro com a indicação do mês atual voltada para a frente (ex.; se estiver em outubro, volte a indicação "Oct." para a frente) - Ver Fig. 6.

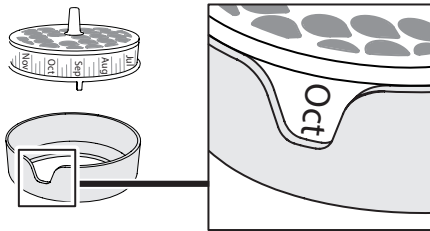


Fig. 6

**Feche o filtro (Fig. 7):**

- a) introduza o funil no alojamento do filtro (com o filtro de carvão instalado), conforme ilustrado em **Fig. 7a**;
- b) rode o funil no sentido dos ponteiros do relógio para fixá-lo, conforme ilustrado em **Fig. 7b**.

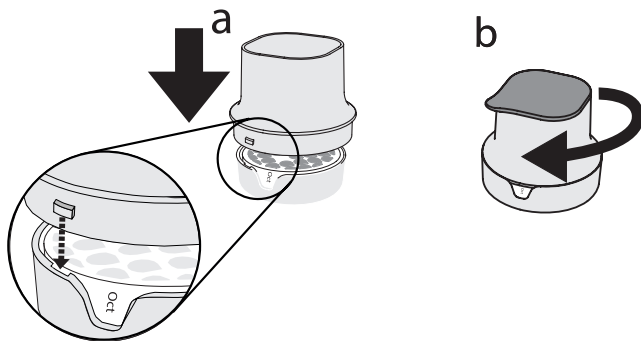


Fig. 7

Em seguida, coloque todo o filtro na prateleira das garrafas e fixe-o de acordo com a sequência apresentada na Fig 8.

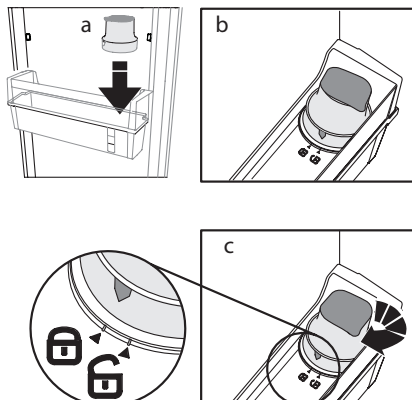


Fig. 8

## ENCHIMENTO E FILTRAÇÃO DA ÁGUA

Remova a tampa e verta água pelo funil (**Fig. 9**): a água será filtrada e encherá o depósito de água.

Pode encher com até 3 litros de água. Não exceda a quantidade máx. de água (o nível máx. de água encontra-se indicado).

Nota: coloque apenas água no depósito. Não encha o depósito com refrigerantes ou outros tipos de bebidas, pois estes poderão danificar o filtro e a função do dispensador.

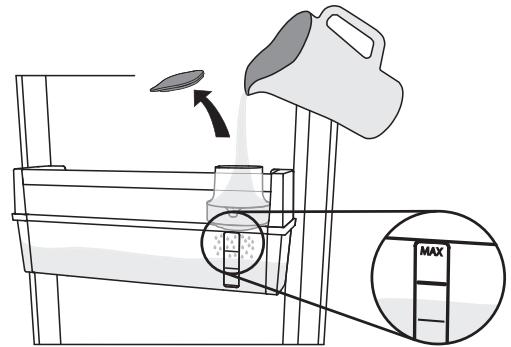


Fig. 9

## DISPENSADOR DE ÁGUA

Para dispensar água, pressione a patilha com um copo (**Fig. 10**) e solte a mesma para interromper o fornecimento de água.

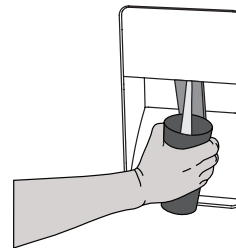


Fig. 10

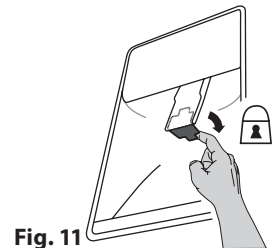


Fig. 11

Nota: o escurecimento da água filtrada ou da área de filtração é normal e não é perigoso, tal deve-se ao normal funcionamento do filtro de carvão.

## BLOQUEIO DO DISPENSADOR DE ÁGUA PARA CRIANÇAS: É

possível bloquear a patilha do dispensador de água para evitar que as crianças utilizem o mesmo (vire a pequena alavanca para trás, tal como apresentado na Fig. 11).

## SUBSTITUIÇÃO DO CARTUCHO DE CARVÃO

O filtro de carvão tem uma duração máx. de 2 meses para uma utilização contínua (até 225 l).

Para substituir o cartucho de carvão:

- desbloqueie o filtro e remova-o da prateleira para garrafas;
- remova o funil do alojamento do filtro, rodando-o na direção contrária à dos ponteiros do relógio;
- Remova o antigo cartucho de carvão e introduza o novo cartucho depois de ativado, com a indicação do mês atual voltada para a frente. (Pode seguir o procedimento descrito nas secções "Ativação do filtro de carvão" e "Instalação do filtro - Fig. 3, 4, 5, 6, 7, 8).

**LIMPEZA DO DEPÓSITO**

**É recomendável que remova o depósito periodicamente para proceder à sua limpeza (ver Fig. 12 e descrição abaixo):**

- Desbloqueie o filtro (a) e remova-o (b);
- remova a prateleira para garrafas (c) depois, remova o depósito (d) e a vedação.

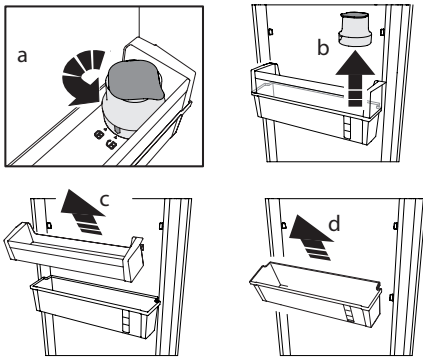


Fig. 12

Caso decida remover por completo o filtro de água e o depósito do seu frigorífico, poderá fazê-lo utilizando a prateleira normalmente para o armazenamento de garrafas. Nesse caso, utilize a tampa do filtro para cobrir o orifício existente na prateleira (ver Fig. 13).

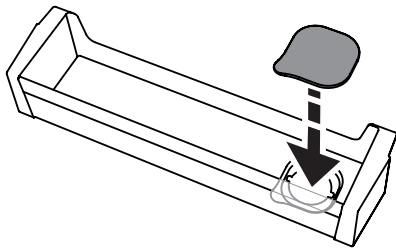


Fig. 13

**Lava o depósito e a vedação apenas com água.** Após a limpeza, coloque a vedação no depósito de água. Certifique-se de que instala corretamente a vedação no depósito (ver Fig. 14).

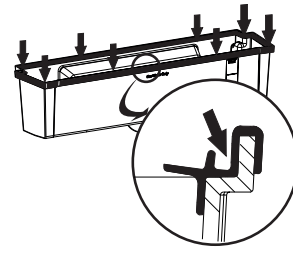


Fig. 14

Depois, monte a prateleira para garrafas no depósito de água e monte-a na porta, conforme sugerido em Fig 15. Uma vez instalada, instale o filtro com o cartucho de carvão (conforme descrito em Fig 5, 6, 7, 8).

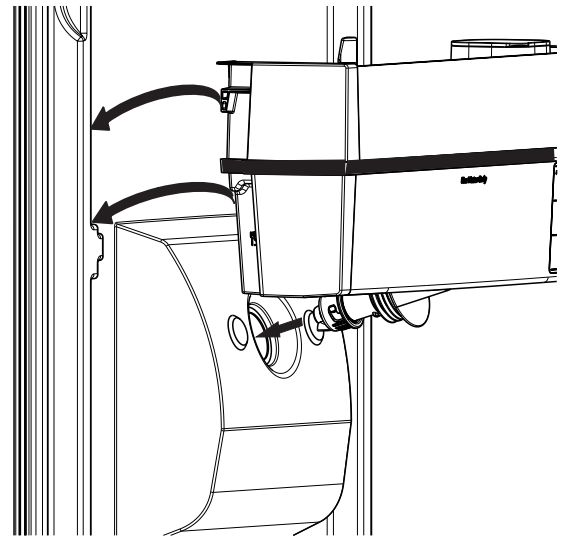
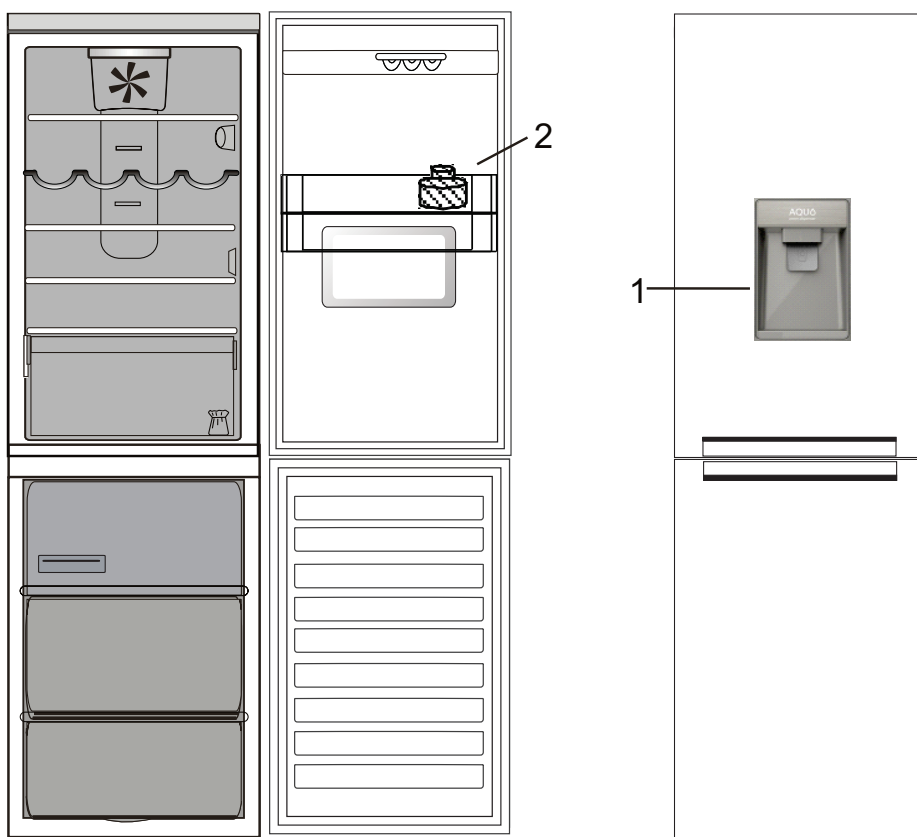


Fig. 15

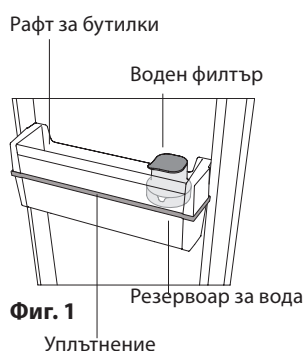
# ЛИСТОВКА НА ОБОРУДВАНЕ AQUA



1. Активатор на дозатора
2. Воден филтър

## ВОДЕН ФИЛТЪР

Водният филтър използва касета с активен въглен, която намалява количеството хлор, утайки, замърсители, ръжда и помътнявания в питейната вода. Филтърът трябва да се монтира в рафта за бутилки. Той е подвижен.



Фиг. 1



Фиг. 2

## АКТИВИРАНЕ НА ВЪГЛЕНОВАТА ФИЛТРИРАЩА КАСЕТА

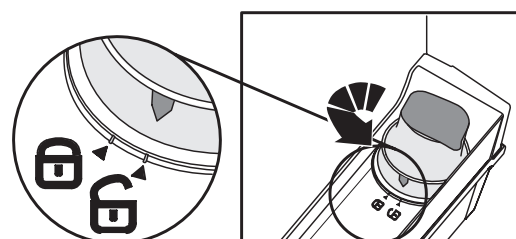
**Преди да използвате филтъра, трябва да поставите и активирате КАСЕТАТА НА ВЪГЛЕНОВИЯ ФИЛТЪР.** Извадете въгленовия филтър от опаковката (която можете да намерите в чекмеджето за плодове и зеленчуци) и го активирайте по следния начин;

1. потопете го във вода за 10 минути;
2. извадете го от водата и го разтръскайте силно за 10 секунди, за да го активирате.

## ПОСТАВЯНЕ НА ФИЛТЪРА

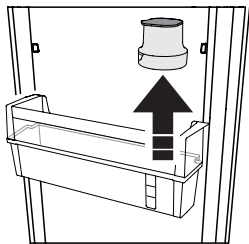
Извадете филтъра от рафта и го отворете, за да поставите въгленовата филтрираща касета:

- Отключете целия филтър, като го завъртите обратно на часовниковата стрелка (Фиг. 3);

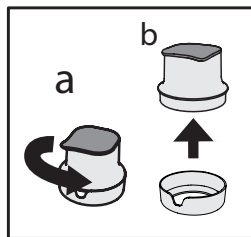


Фиг. 3

- Извадете филтъра от рафта (фиг. 4);
- Извадете фунията от корпуса на филтъра, като я завъртите обратно на часовниковата стрелка (фиг. 5. a - b).

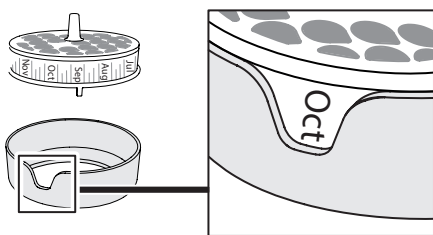


Фиг. 4



Фиг. 5

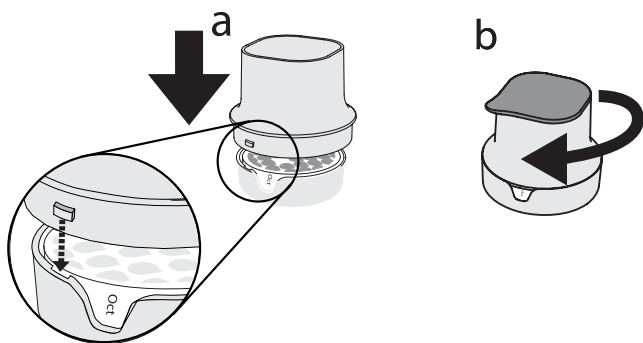
След активиране поставете въгленовия филтър в отделението за филтър така, че текущият месец да се вижда през прозорчето (напр. ако е октомври, насочете Oct към прозорчето) - вж. фиг. 6.



Фиг. 6

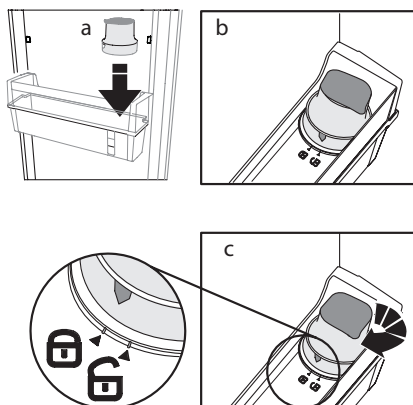
**Затворете филтъра (Фиг. 7):**

- a) поставете фунията в отделението на филтъра (въгленовият филтър трябва да е вътре), както е показано на фиг. 7a;
- b) завъртете фунията по часовниковата стрелка, за да я закрепите, както е показано на фиг. 7b.



Фиг. 7

След това поставете целия филтър в рафта за бутилки и го заключете съгласно последователността на фиг. 8.

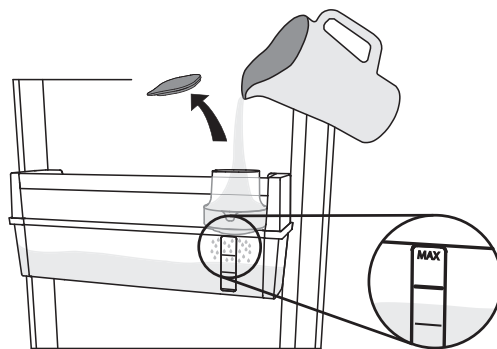


Фиг. 8

## ПЪЛНЕНЕ И ФИЛТРИРАНЕ НА ВОДАТА

Отстранете капачката и налейте вода във фунията (фиг. 9): потокът вода ще се филтрира и ще се пълни във водния резервоар. Можете да напълните до 3 литра. Не препълвайте с вода (максималното ниво на водата е посочено на резервоара).

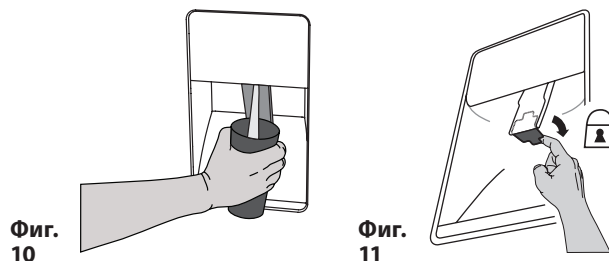
Забележка: пълнете само вода в резервоара. Не наливайте сок, кола или други напитки, тъй като те могат да повредят функционалността на филтъра и дозатора.



Фиг. 9

## НАЛИВАНЕ НА ВОДА ОТ ДИСПЕНСЪРА

За да налеее вода, натиснете активатора с чаша (фиг. 10) и освободете активатора, за да спрете дозирането.



Фиг. 10

Фиг. 11

Забележка: възможните черни частици във филтрираната вода или в областта на филтъра са нормални и не са опасни, а се дължат на нормалната функционалност на въгленовия филтър.

**ЗАЩИТА ЗА ДЕЦА НА ДИСПЕНСЪРА:** Можете да блокирате лопатката на диспенсера, за да предотвратите дозирането на вода от деца (огънете малкия лост зад лопатката, както е показано на (фиг. 11).

## СМЯНА НА ВЪГЛЕНОВАТА ФИЛТРИРАЩА КАСЕТА

Въгленовият филтър издържа най-много 2 месеца при продължителна употреба (до 225 литра).

За да смените въгленовата филтрираща касета:

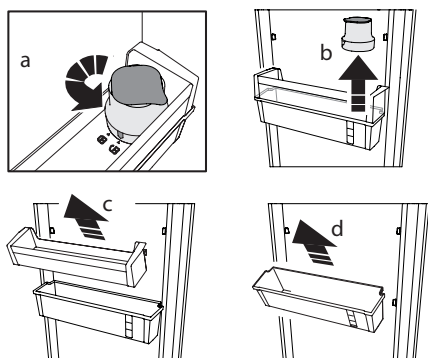
- отключете филтъра и го извадете от рафта;
- извадете фунията от корпуса на филтъра, като я завъртите обратно на часовниковата стрелка;
- извадете старата въгленова филтрираща касета и поставете новата след активиране, така че текущият месец да е насочен към прозорчето).

(Можете да следвате процедурата, описана в раздели "Активиране на въгленовия филтър" и "Монтиране на филтъра" - фиг. 3, 4, 5, 6, 7, 8).

**ПОЧИСТВАНЕ НА РЕЗЕРВОАРА**

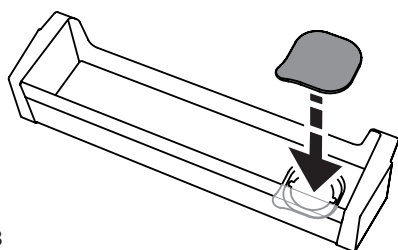
Препоръчва се периодично резервоарът да се изважда за почистване (вж. фиг. 12 и описанието по-долу):

- отключете филтъра (a) и го извадете (b);
- извадете рафта за бутилки (c), след което отстранете резервоара (d) и уплътнението.



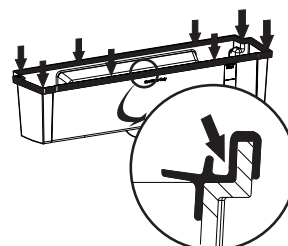
Фиг. 12

В случай че решите да отстраните изцяло водния филтър и резервоара от хладилника си, можете да извадите целия филтър и резервоара, като използвате рафта за нормално съхранение на бутилки с вода. В този случай използвайте капачката на филтъра, за да покриете отвора на рафта (вж. фиг. 13).



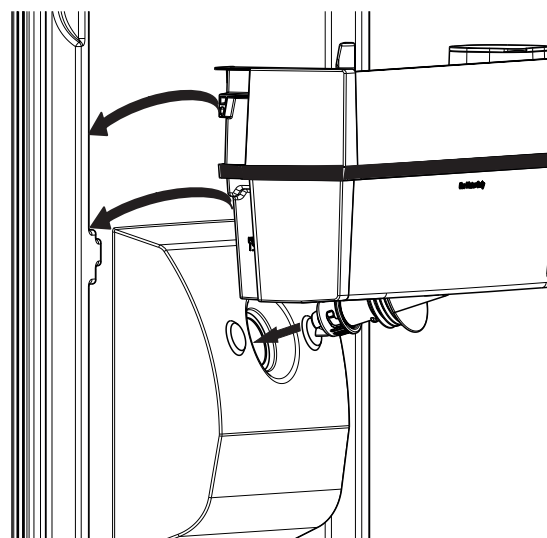
Фиг. 13

Мийте резервоара и уплътнението само с вода. След почистването поставете уплътнението на резервоара за вода. Уверете се, че сте закрепili уплътнението правилно за резервоара (вж. фиг. 14).



Фиг. 14

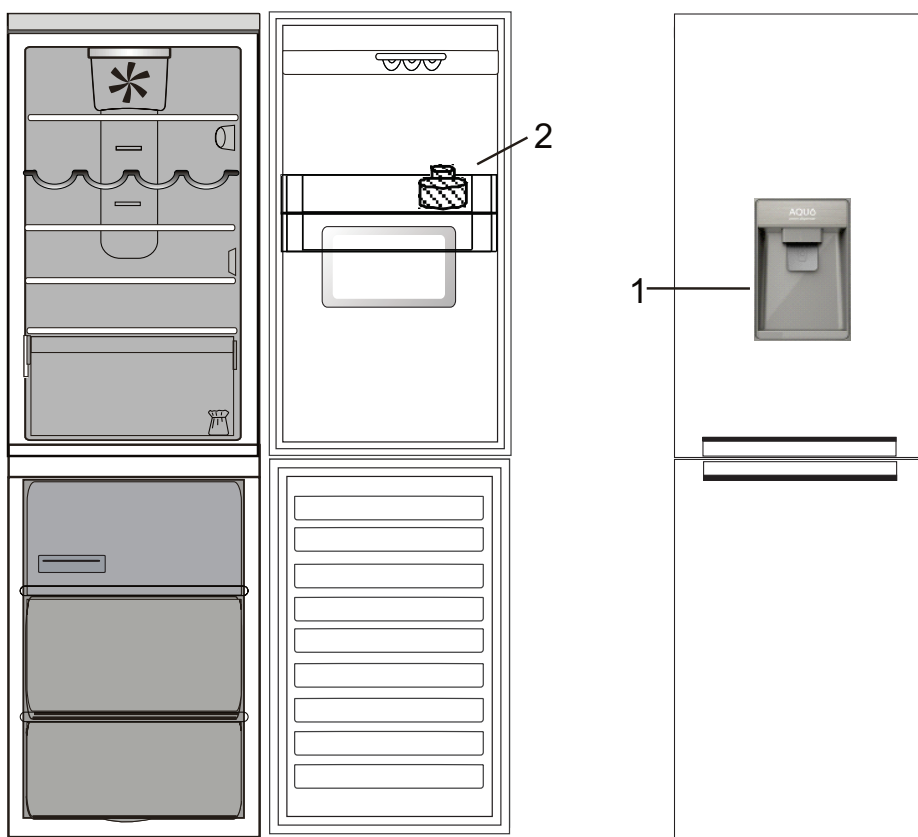
След това поставете рафта за бутилки върху резервоара за вода и ги прикрепете към вратичката, както е показано на фиг. 15. След това поставете въгленовата филтрираща касета (както е показано на фиг. 5, 6, 7, 8).



Фиг. 15



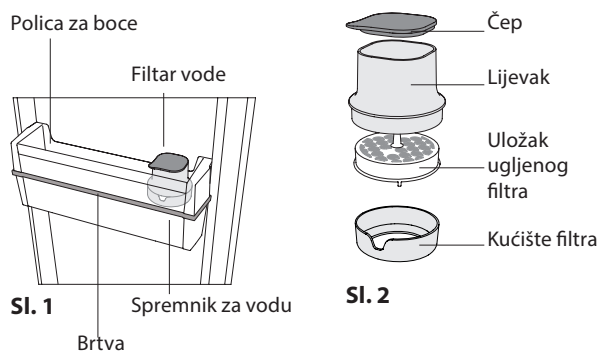
## LETAK OPREMA ZA VODU



1. Lopatica spremnika
2. Filtar vode

## FILTAR VODE

Filtar vode upotrebljava uložak s aktivnim ugljenom koji smanjuje količinu klora, taloga, prljavštine, hrđe i zamućenosti u pitkoj vodi. Filtar se mora postaviti u ladicu za boce. Može se ukloniti.



## UKLJUČIVANJE UGLJENOG ULOŠKA

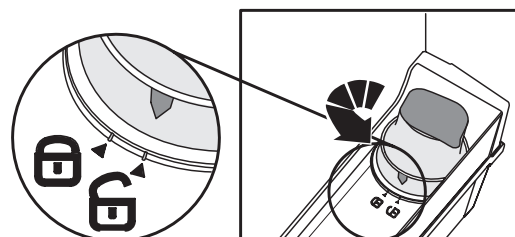
**Prije upotrebe filtra, FILTAR S UGLJENIM ULOŠKOM mora se uključiti i postaviti.** Ugljeni filtar izvadite iz pakiranja (možete ga naći u pretincu za održavanje svježine voća i povrća) i uključite ga na sljedeći način;

1. **uronite ga na 10 minuta u vodu;**
2. **izvadite ga iz vode i snažno protresite 10 sekundi kako bi se uključio.**

## POSTAVLJANJE FILTRA

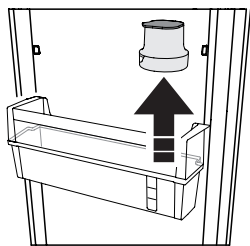
**Uklonite filtar iz ladicе i otvorite ga kako bi umetnuli ugljeni uložak:**

– Otključajte cijeli filtar tako da ga okrenete u smjeru suprotnom od smjera kazaljke na satu (**sl. 3**);

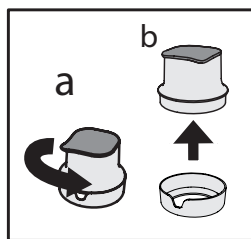


Sl. 3

- Uklonite filtar iz ladice (sl. 4);
- Uklonite lijevak iz kućišta filtra okrećući ga u smjeru suprotnom od smjera kazaljke na satu (sl. 5. a – b).

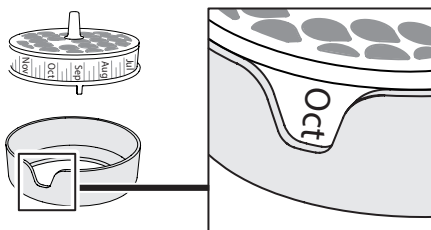


Sl. 4



Sl. 5

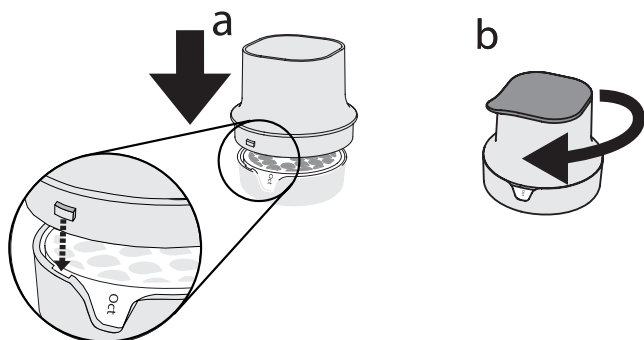
**Nakon uključivanja, umetnite ugljeni uložak u kućište filtra tako da je trenutačni mjesec vidljiv kroz prozor** (npr. ako je u tijeku listopad, mjesec List mora biti vidljiv kroz prozor) - Pogledajte sl. 6.



Sl. 6

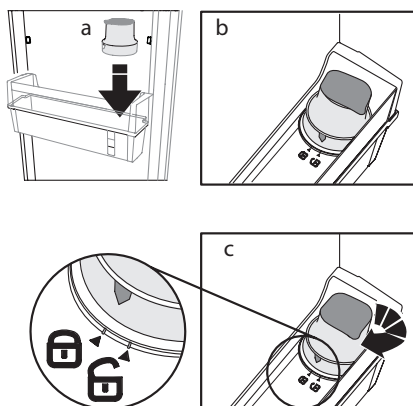
**Zatvorite filtar (sl. 7):**

- umetnite lijevak na kućište filtra (s umetnutim ugljenim filtrom), kao što je prikazano na sl. 7a;
- lijevak okrenite u smjeru kazaljke na satu kako biste ga učvrstili kao što je prikazano na sl. 7b.



Sl. 7

**Zatim postavite cijeli filtar u ladicu za boce i zaboravite ga prema slijedu na sl. 8.**



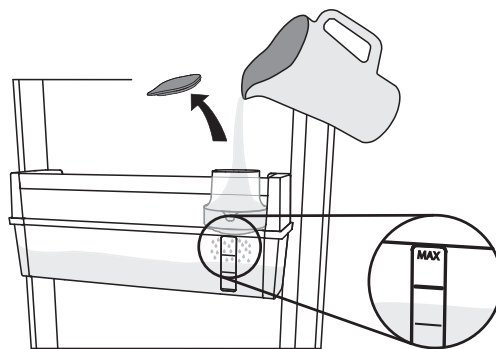
Sl. 8

## PUNJENJE I FILTRIRANJE VODE

Skinite čep i ulijte vodu u lijevak (sl. 9): voda će se filtrirati i napuniti spremnik vode.

Možete naliti najviše 3 litre. Ne ulijevajte preveliku količinu vode (maksimalna razina vode označena je na spremniku).

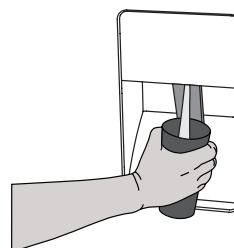
Napomena: spremnik puniti isključivo vodom. Ne ulijevajte sok, colu ili neki drugi napitak jer bi oni mogli oštetiti funkcionalnost filtra i spremnika.



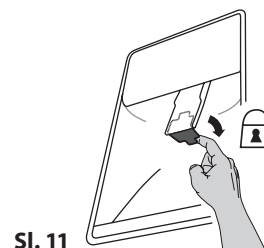
Sl. 9

## ISPUŠTANJE VODE

Za ispuštanje vode lopaticu pritisnite čašom (sl. 10) i otpustite lopaticu za prestanak ispuštanja.



Sl. 10



Sl. 11

Napomena: pojava crnih točaka u filtriranoj vodi ili području filtra uobičajena je i bezopasna, do nje dolazi uslijed normalnog rada ugljenog filtra.

**RODITELJSKA BLOKADA SPREMNIKA:** Lopaticu spremnika možete blokirati kako biste spriječili da djeca ispuštaju vodu (okrenite malu ručicu iza lopatice kao što je prikazano na (sl. 11)).

## ZAMJENA UGLJENOG ULOŠKA

Ugljeni filtar traje najviše 2 mjeseca pri stalnoj upotrebi (do 225 l).

Zamjena ugljenog uložka:

- otključajte filtar i izvadite ga iz ladice;
  - lijevak izvadite iz kućišta filtra okrećući ga u smjeru suprotnom od smjera kazaljke na satu
  - stari ugljeni uložak izvadite i umetnite novi nakon uključivanja, s trenutačnim mjesecom vidljivim kroz prozor).
- (Možete slijediti postupak opisan u dijelu Uključivanje ugljenog filtra i Postavljanje filtra – sl. 3, 4, 5, 6, 7, 8).

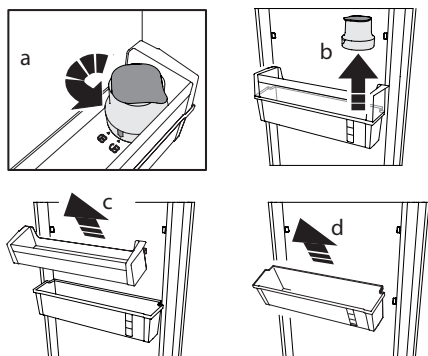
**ČIŠĆENJE SPREMNIKA**

**Preporučuje se povremeno skinuti spremnik radi čišćenja**

(pogledajte sl. 12 i opis u nastavku):

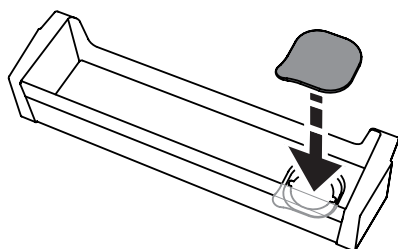
- otključajte filtar (a) i izvadite ga (b);

- skinite ladicu za boce (c), pa zatim spremnik (d) i brtvu.



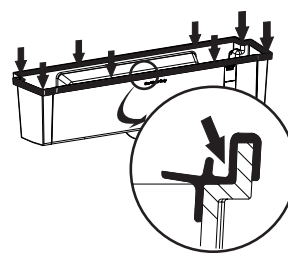
Sl. 12

U slučaju da odlučite potpuno ukloniti filtar za vodu i spremnik s hladnjaka možete ukloniti cijeli filtar i spremnik te upotrebljavati ladicu za boce za uobičajeni način spremanja boca. U tom slučaju upotrijebite čep filtra za pokrivanje otvora na ladici (pogledajte sl. 13).



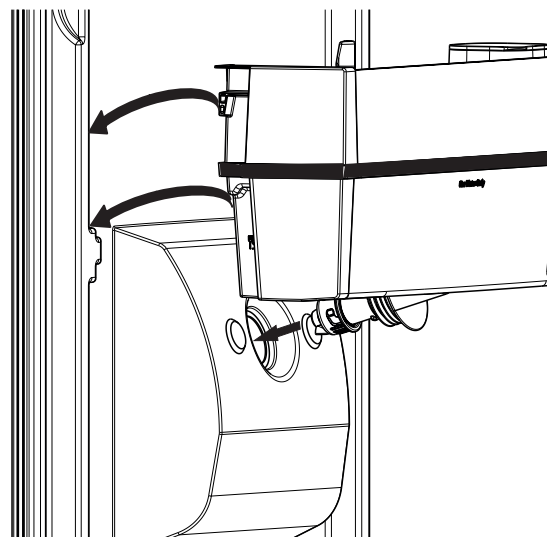
Sl. 13

**Spremnik i brtvu perite samo vodom.** Po završetku čišćenja brtvu postavite na spremnik vode. Pazite da ispravno postavite brtvu na spremnik (pogledajte sl. 14).



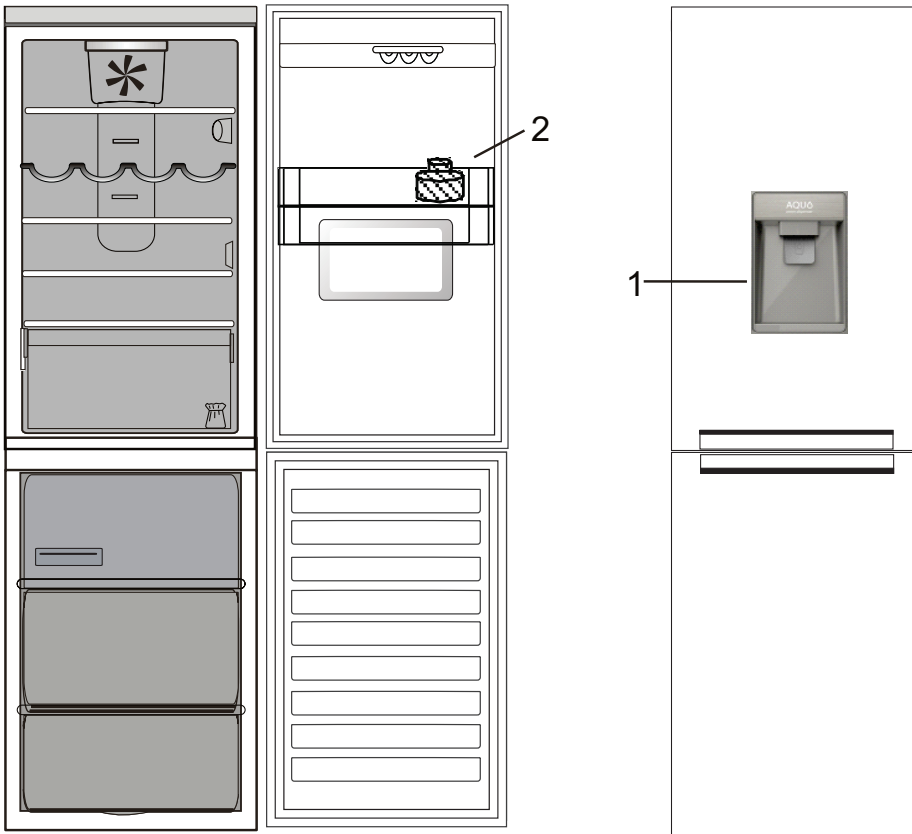
Sl. 14

Zatim postavite ladicu za bocu na spremnik vode i spojite ih na vrata kao što je predloženo na sl. 15. Nakon sastavljanja postavite filtar s ugljenim filtrom (kao što je opisano na sl. 5, 6, 7, 8).



Sl. 15

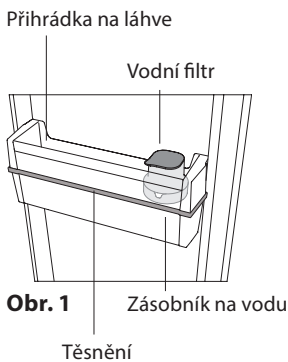
# NÁVOD PRO PŘÍSLUŠENSTVÍ NA VODU (AQUA EQUIPMENT)



1. Klapka zásobníku
2. Vodní filtr

## VODNÍ FILTR

Vodní filtr obsahuje patronu s aktivním uhlíkem, který snižuje množství chlóru, usazenin, nečistot, rzi a kalu v pitné vodě. Filtr je třeba instalovat na přihrádku pro ukládání láhví. Je vyjímatelný.



**Obr. 1** Zásobník na vodu  
Těsnění



**Obr. 2**

## AKTIVACE UHLÍKOVÉ PATRONY

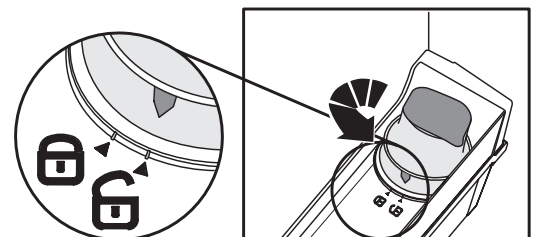
**Před použitím filtru je třeba aktivovat a nainstalovat PATRONU UHLÍKOVÉHO FILTRU.** Vyměňte uhlíkový filtr z obalu (který naleznete v zásuvce na ovoce a zeleninu) a aktivujte jej následujícím způsobem;

1. ponořte jej na 10 minut do vody;
2. vyjměte jej z vody a důkladně s ním přibližně 10 sekund zatřeste, aby se aktivoval.

## INSTALACE FILTRU

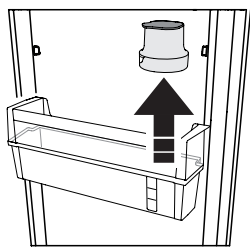
**Vezměte filtr z přihrádky a otevřete jej, aby do něj bylo možné vložit uhlíkovou patronu:**

– Celý filtr odjistíte tak, že jím budete otáčet proti směru chodu hodinových ručiček (**obr. 3**);

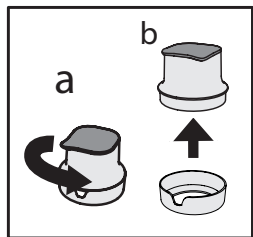


**Obr. 3**

- Odstraňte filtr z úložného prostoru pro ukládání láhví (**obr. 4**);
- Z pouzdra filtru odstraňte filtrační nálevku tak, že jí budete otáčet proti směru chodu hodinových ručiček (**obr. 5. a–b**).

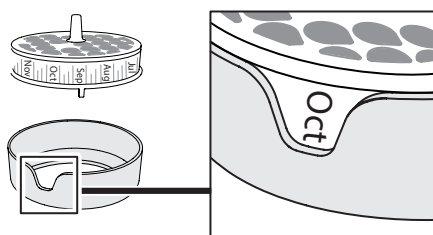


Obr. 4



Obr. 5

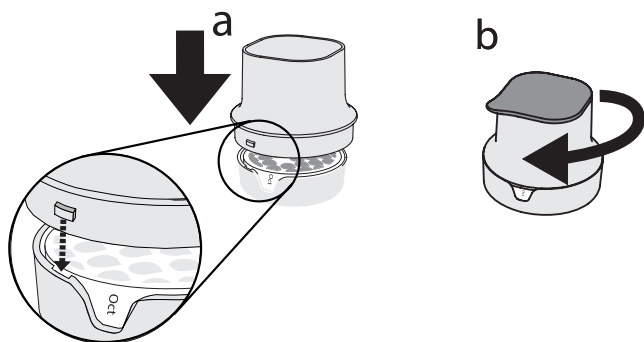
Poté, co byl filtr aktivován, vložte do jeho pouzdra uhlíkovou patronu a do okénka nastavte aktuální měsíc (např. je-li říjen, nastavte do okénka říjen) – viz obr. 6.



Obr. 6

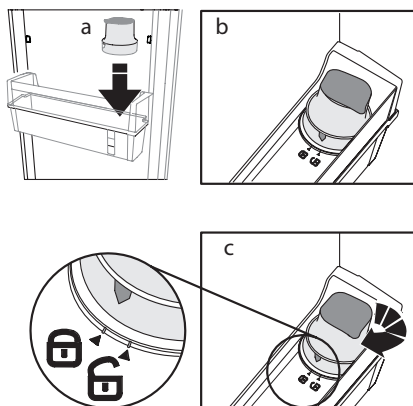
**Filtr uzavřete (obr. 7):**

- a) Nasadte filtrační nálevku na pouzdro filtru (s uhlíkovým filtrem uvnitř), jak je znázorněno na **obr. 7a**;
- b) Otáčením filtrační nálevky ve směru chodu hodinových ručiček ji zajistíte, jak je znázorněno na **obr. 7b**.



Obr. 7

Poté celý filtr umístěte na úložný prostor na láhve a zajistěte jej podle postupu znázorněném na obr. 8.



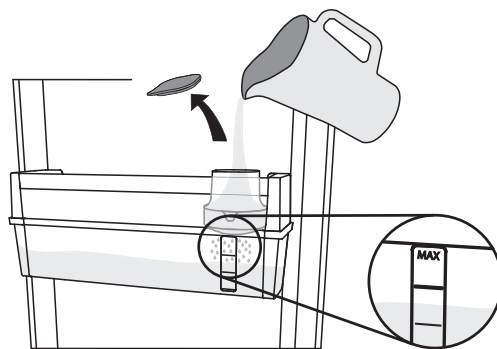
Obr. 8

## NAPLNĚNÍ VODOU A FILTRACE VODY

Odstraňte víčko a nalijte vodu skrze nálevku (**obr. 9**): voda se bude filtrovat a proteče do zásobníku.

Můžete napustit až 3 litry. Nepřepĺňujte (maximální výše hladiny je uvedena na nádobě).

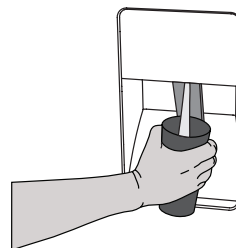
Poznámka: Vodu napouštějte pouze do zásobníku. Nelijte do zásobníku džus, kolu nebo jiné nápoje, neboť mohou filtr poškodit a zhoršit funkčnost zásobníku.



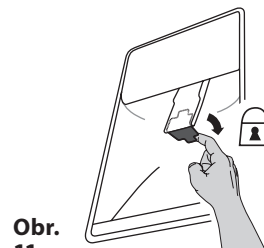
Obr. 9

## DÁVKOVÁNÍ VODY

Při napouštění vody stiskněte klapku pomocí skla (**obr. 10**) a uvolněte ji tehdy, když si přejete doplňování ukončit.



Obr. 10



Obr. 11

Poznámka: Objevili-li se v přefiltrované vodě nebo v samotném filtru černé tečky, jedná se o běžný jev, který nepředstavuje žádné nebezpečí a je způsoben přirozenou funkcí uhlíkového filtru.

## DĚTSKÁ POJISTKA ZÁSOBNÍKU:

Klapku zásobníku můžete zablokovat, což slouží jako ochrana proti manipulaci ze strany dětí (přepněte malou páčku za klapkou tak, jak je znázorněno na (obr. 11).

## VÝMĚNA UHLÍKOVÉ PATRONY

Životnost uhlíkových filtrů je při pravidelném používání maximálně 2 měsíce (až 225 l).

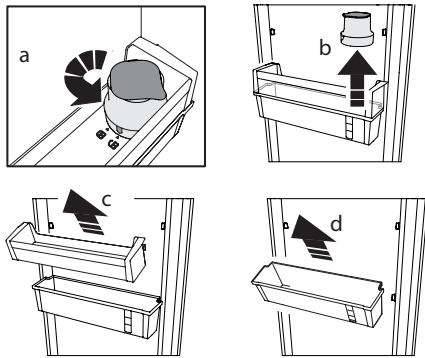
Za účelem výměny uhlíkové patrony:

- odjistěte filtr a odstraňte jej z jeho uložení v přihrádce pro ukládání láhví;
- z pouzdra filtru odstraňte filtrační nálevku tak, že jí budete otáčet proti směru chodu hodinových ručiček;
- odstraňte starou uhlíkovou patronu a po provedení aktivace a nastavení aktuálního měsíce do okénka vložte novou. (Můžete provést postup popsany v části Aktivace uhlíkového filtru a Instalace filtru – **obr. 3, 4, 5, 6, 7, 8**).

**ČIŠTĚNÍ ZÁSObNÍKU**

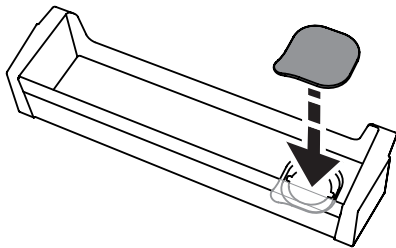
**Doporučujeme vám pravidelně vyjmát zásobník vody za účelem jeho vyčištění (obr. 12 a popis níže):**

- odjistěte filtr (a) a vyjměte jej (b);
- odstraňte úložný prostor na láhve (c) a poté vyjměte zásobník (d) a těsnění.



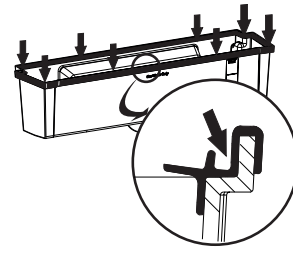
Obr. 12

V případě, že se rozhodnete vodní filtr i se zásobníkem vyjmout z lednice zcela, můžete tak učinit a dále tento úložný prostor běžně používat pro ukládání láhví. V tomto případě prosím použijte uzávěr filtru k přikrytí otvoru na přihrádce na láhve (viz obr. 13).



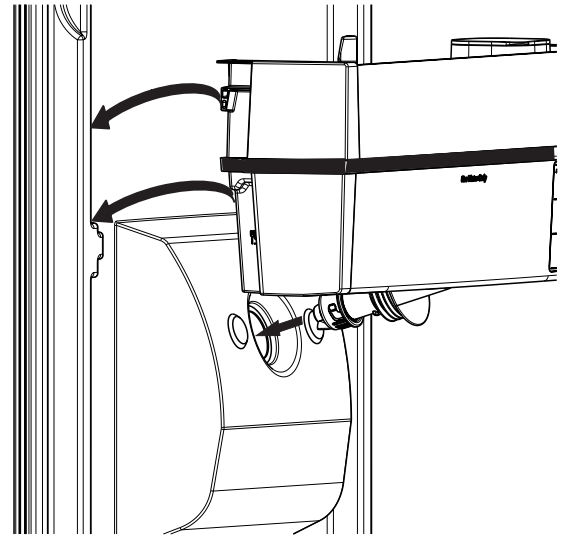
Obr. 13

**Zásobník i těsnění omývejte pouze vodou.** Po dokončení čištění namontujte na zásobník vody těsnění. Ujistěte se, že jste těsnění na zásobník umístili správně (viz obr. 14).



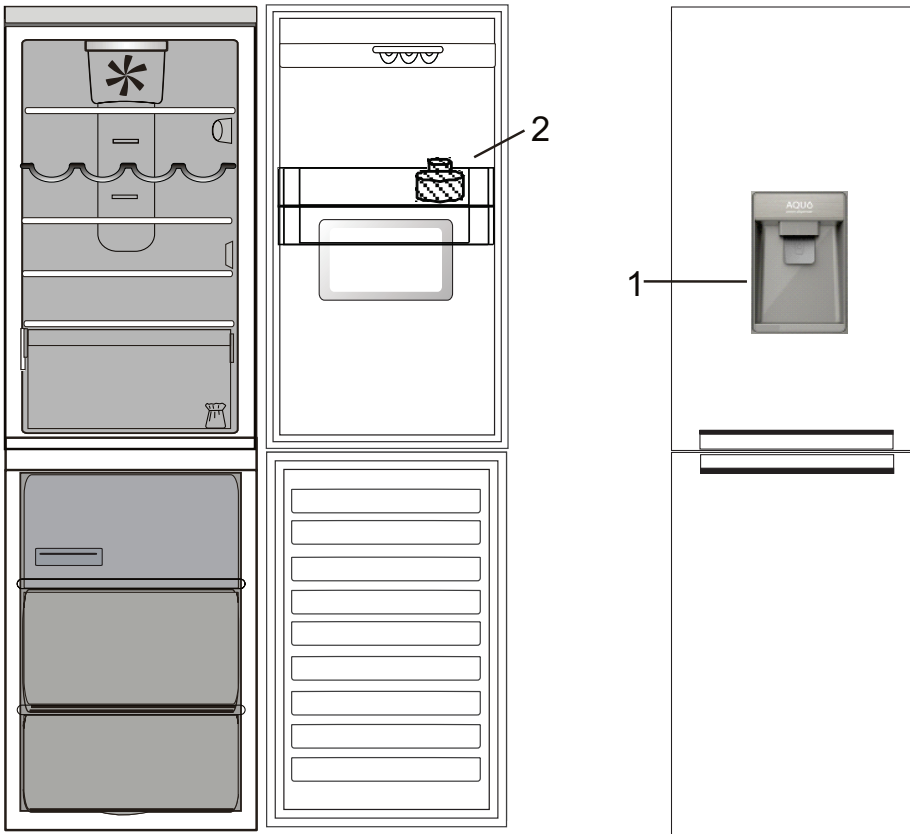
Obr. 14

Poté připevněte přihrádku na láhve k zásobníku vody a nainstalujte na dvířka podle znázornění na obr. 15. Po dokončení tohoto kroku nainstalujte filtr s uhlíkovou patronou (podle popisu na obr. 5, 6, 7, 8).



Obr. 15

## BROCHURE FOR AQUA UDSTYR



1. Dispenserens pagaj
2. Vandfilter

## VANDFILTER

Vandfilteret anvender en aktiv kulpatron, som reducerer mængden af klorin, bundfald, snavs, rust og uklarhed i drikkevandet. Filteret skal installeret i flaskehylde. Det kan fjernes.

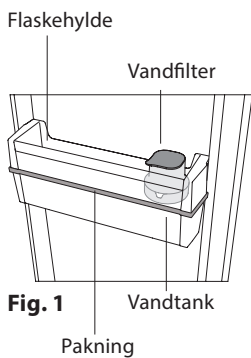


Fig. 1

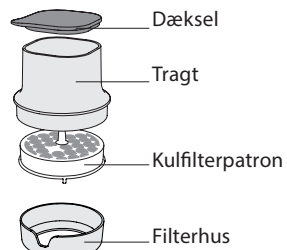


Fig. 2

## AKTIVERING AF KULPATRON

**Før du anvender filteret skal KULFILTERPATRONEN aktiveres og installeres.** Fjern kulfilteret fra emballagen (som du kan finde i frugt- og grøntsagsskuffen), og aktiver det på denne måde;

1. nedsænk i vand i 10 minutter;
2. fjern det fra vandet, og rust det energisk i 10 sekunder for at aktivere det.

## FILTERINSTALLATION

**Fjern filteret fra hylden, og åbn det for at indsætte kulpatronen:**

- Åbn hele filteret ved at dreje det mod uret (Fig. 3);

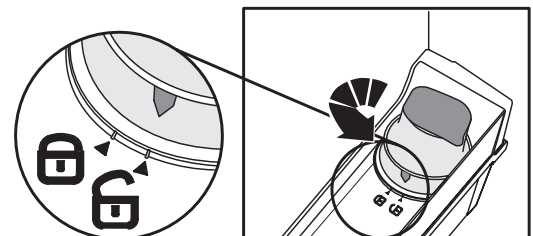


Fig. 3

- Fjern filteret fra hylden (**Fig. 4**);
- Fjern tragten fra filterhuset ved at dreje det mod uret (**Fig 5. a - b**).

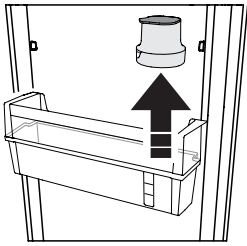


Fig. 4

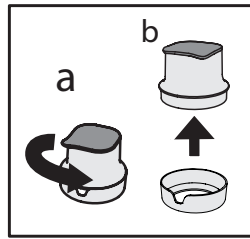


Fig. 5

Efter aktivering indsættes kulpatronen i filterhuset med den nuværende måned vist i vinduet (dvs., hvis du er i oktober, skal okt. måned vende mod vinduet) - Se Fig. 6.

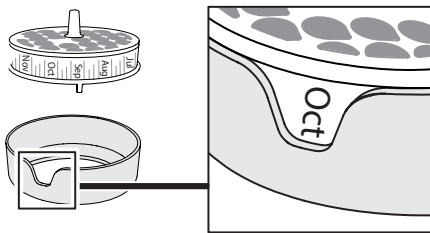


Fig. 6

Luk filteret (**Fig. 7**):

- a) indsæt tragten på filterhuset (med kulpatronen i), som vist i **Fig. 7a**;
- b) drej tragten med uret for at fastgøre det, som vist i **Fig. 7b**.

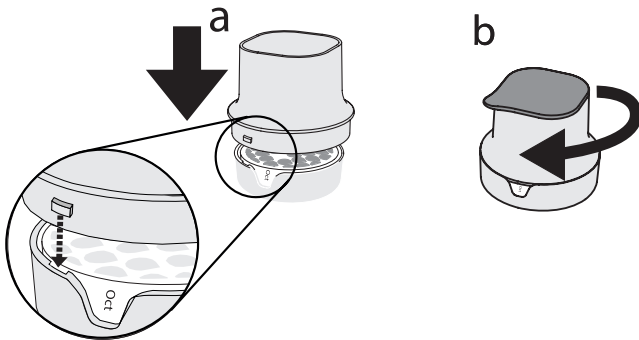


Fig. 7

Derefter placeres hele filteret i flaskehylden, og låses iht. sekvensen i Fig 8.

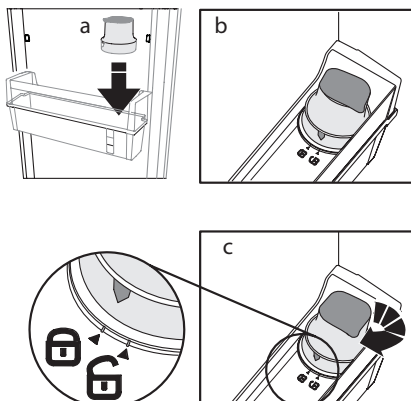


Fig. 8

## PÅFYLDNING OG FILTRERING AF VAND

Fjern dækslet og hæld vand i tragten (**Fig. 9**): vandet vil blive filtreret, og vil derefter fylde vandtanken.

Du kan påfylde op til 3 liter. Overfyld ikke vandet (det maks. vandniveau er indikeret på tanken).

Bemærk: påfyld kun vand i tanken. Indsæt ikke juice, sodavand eller andre drikkevarer, eftersom de kan beskadige filteret og automatens funktionalitet.

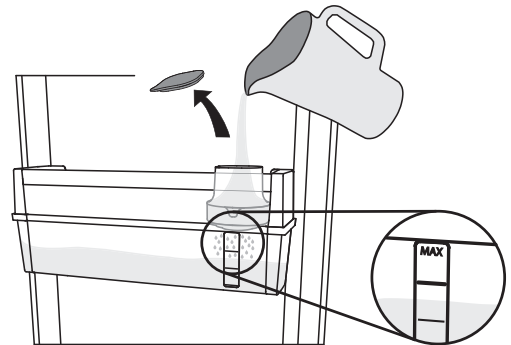


Fig. 9

## DOSERING AF VAND

For at hælde vand ud, skal du trykke på håndtaget med et glas (**Fig. 10**) og slippe håndtaget igen, for at stoppe vandet.

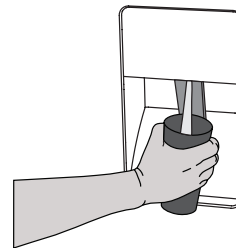


Fig. 10

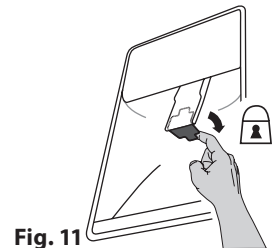


Fig. 11

Bemærk: det er normalt med eventuelle sorte prikker i det filtrerede vand, eller i filterområdet, det er ikke farligt, men skyldes funktionen af kulfilteret.

**DOSERING BØRNELÅS:** Du kan låse doseringshåndtaget for at undgå at børn hælder vandet ud (tryk på det lille greb bag håndtaget, som vist i (Fig. 11).

## UDSKIFTNING AF KULPATRON

Kulpatronen holder maks. 2 måneder med kontinuerlig brug (op til 225 liter).

For at udskifte kulpatronen:

- åbn filteret og fjern det fra hylden;
  - fjern tragten fra filterhuset ved at dreje det mod uret;
  - fjern den gamle kulpatron, og indsæt den nye efter den er aktiveret, med den nuværende måned vist i vinduet).
- (Du kan nu følge den procedure der er beskrevet under aktivering af kulfilter og filterinstallation - **Fig. 3, 4, 5, 6, 7, 8**).



**RENGØRING AF TANK**

Det anbefales, at man periodisk fjerner tanken og renser den (se Fig 12 og nedenstående beskrivelse):

- åbn filteret (a) og fjern det (b);
- fjern flaskehylde (c) og fjern derefter tanken (d) og pakningen.

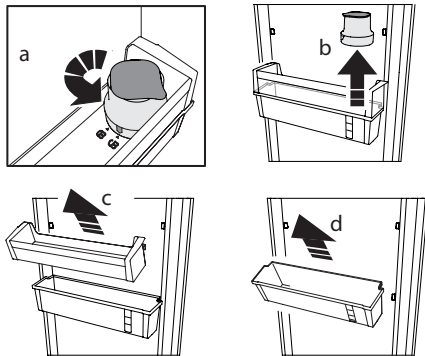


Fig. 12

Hvis du beslutter dig for helt at fjerne vandfilteret og tanken fra dit køleskab, kan du fjerne hele filteret og tanken, og bruge hylden til at opbevare almindelige store vandflasker. I det tilfælde skal du bruge filterdækslet til at dække hullet i hylden (se Fig. 13).

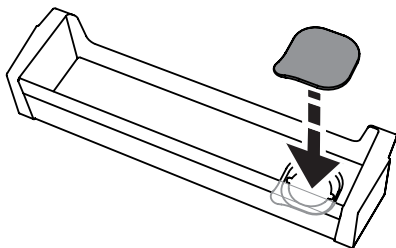


Fig. 13

Vask tanken og pakningen, men kun med vand. Ved slutningen af rengøringen, skal du montere pakningen på vandtanken. Sørg for at montere pakningen korrekt på tanken (se Fig. 14).

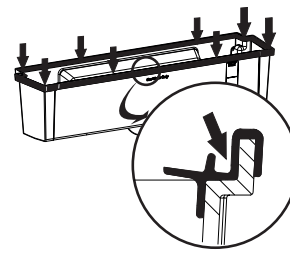


Fig. 14

Derefter monteres flaskehylde på vandtanken, og den monteres på døren som vist i Fig 15. Når det er monteret, monteres filteret med kulpatronen (som beskrevet i Fig 5, 6, 7, 8).

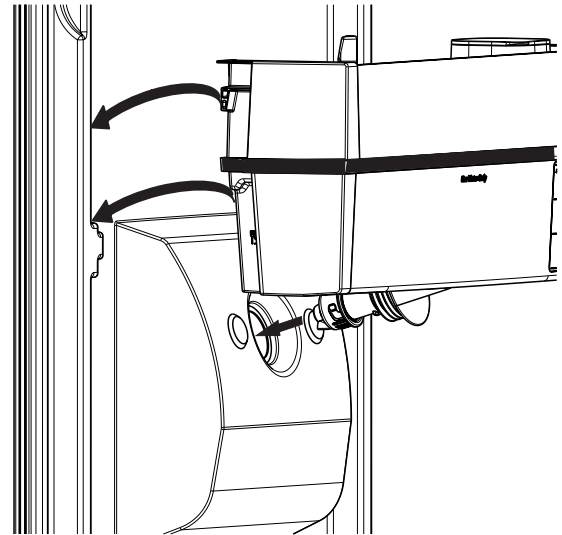
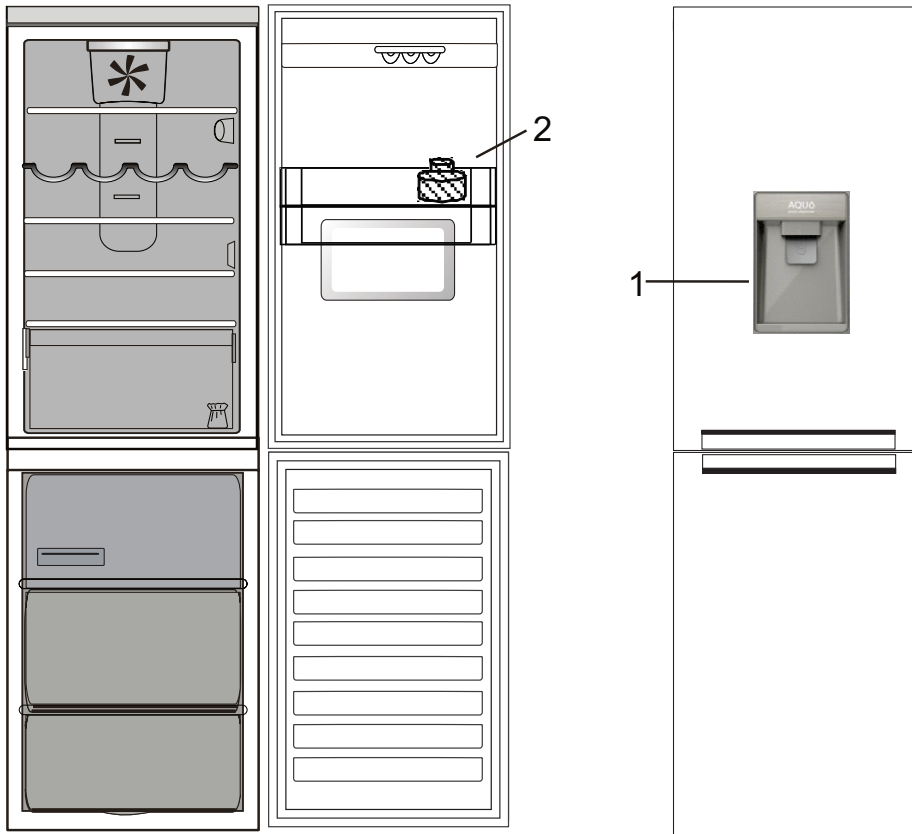


Fig. 15

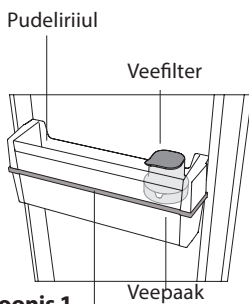
## VEESEADME INFOLEHT



1. Veeautomaadi laba
2. Veefilter

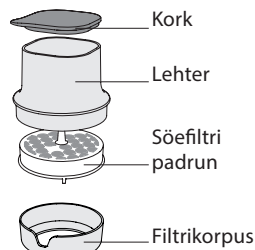
## VEEFILTER

Veefilteris on aktiivsöepadrund, mis eemaldab joogiveest kloori, setteid, mustust, roostet ja hägusust. Filter tuleb paigaldada pudeliriulile. See on eemaldatav.



Joonis 1

Tihend



Joonis 2

## SÖEPADRUNI AKTIVEERIMINE

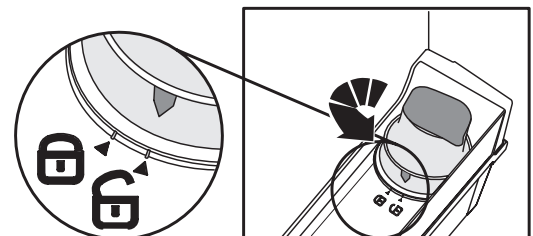
**Enne filtri kasutamist tuleb aktiveerida ja paigaldada SÖEFILTRIPADRUN.** Eemaldage söefilter pakendist (mille leiute puu- ja juurvilja sahtlist) ja filtreerige filter alljärgneval viisil;

1. Kastke filter 10 minutiks vette;
2. Võtke filter veest välja ja raputage aktiveerimiseks tugevasti 10 sekundit.

## FILTRI PAIGALDAMINE

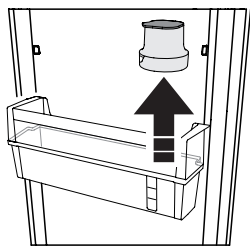
**Eemaldage filter riulilt ja avage, et paigaldada söekasset:**

- Vabastage kogu filter, keerates seda vastupäeva (joonis 3);

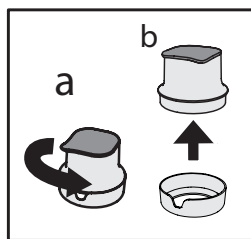


Joonis 3

- Eemaldage filter riulilt (**joonis 4**);
- Eemaldage lehter filtrikorpuselt, pöörates seda vastupäeva (**joonis 5. a - b**).

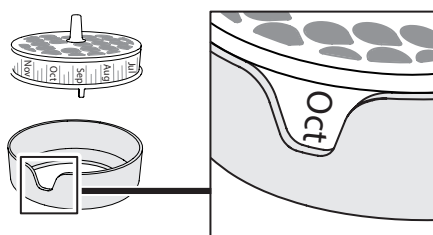


Joonis 4



Joonis 5

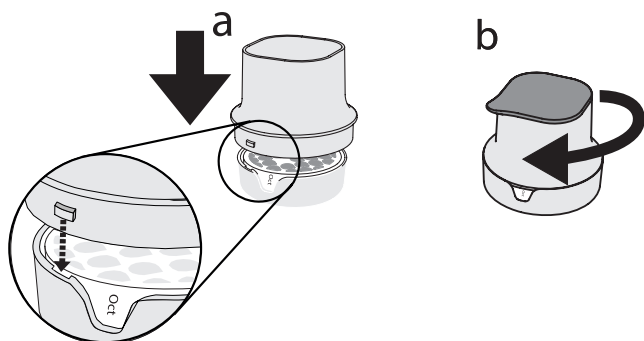
Pärast aktiveerimist pange söepadrun filtrikorpusse nii, et käimasolev kuu oleks aknast näha (st kui praegu on oktoober, keerake akna poole Oct) - Vt joonist 6.



Joonis 6

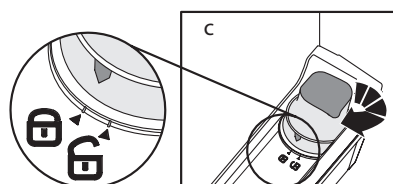
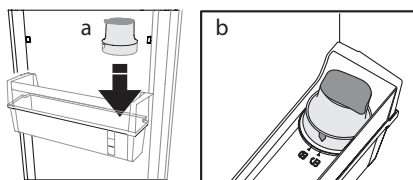
**Sulgege filter (joonis 7):**

- a) paigaldage lehter filtrikorpusse (nii, et söefilter on sees) nagu on näidatud **joonisel 7a**;
- b) lehtri kinnitamiseks pöörake seda päripäeva nagu on näidatud **joonisel 7b**.



Joonis 7

Siis pange kogu filter pudeliriulile ja lukustage vastavalt järjestusele **joonisel 8**.

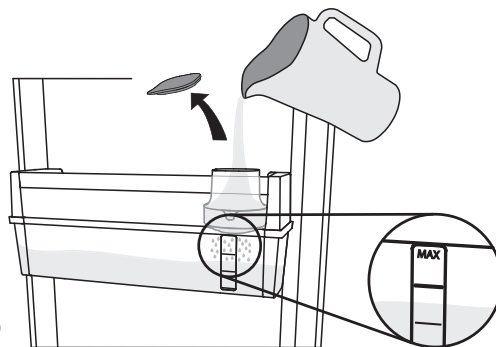


Joonis 8

## VEE LISAMINE JA FILTRIMINE

Eemaldage kork ja valage vett lehrisse (**joonis 9**): Vesi läbib filtri ja jookseb veepaaki. Lisada saab kuni 3 liitrit. Ärge valage vett üle (maksimaalne veetase on näidatud paagil).

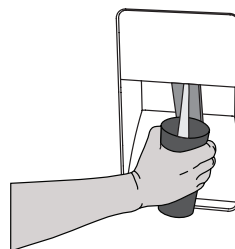
Märkus. valage paaki ainult vett. Ärge pange sinna mahla, karastusjooke või muid jooke, sest need võivad filtri ja veeautomaadi rikkuda.



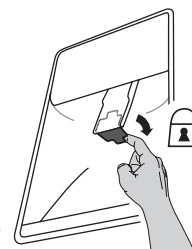
Joonis 9

## VEE VÕTMINE AUTOMAADIST

Vee võtmiseks vajutage klaasiga laba (**joonis 10**) ja vee võtmise lõpetamiseks vabastage laba.



Joonis 10



Joonis 11

Märkus. võimalikud mustad täpid filtreeritud vees või filtri piirkonnas on normaalsed; need tekivad söefiltri normaalsel funktsioneerimisel.

**VEEAUTOMAADI LAPSELUKK** Veeautomaadi laba saab lukustada, et lapsed ei saaks sellega mängida (nipsake väikest hooba laba taga, nagu näidatud **joonisel 11**).

## SÖEPADRUNI VAHETAMINE

Söefiltrit saab järjest kasutada max kaks kuud (kuni 225 l).

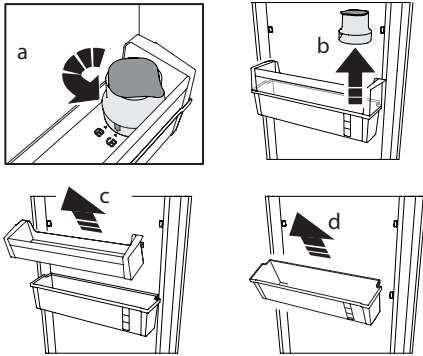
Söepadruni vahetamine

- vabastage filter ja eemaldage see riulilt;
- eemaldage lehter filtrikorpuselt, pöörates seda vastupäeva;
- eemaldage vana söepadrun ja paigaldage pärast aktiveerimist uus padrun nii, et praegune kuu on pööratud akna poole). (Kirjeldatud protseduuri saate jälgida osas "Söefiltri aktiveerimine ja filtri paigaldamine" - **joonised 3, 4, 5, 6, 7, 8**).

**PAAGI PUHASTAMINE**

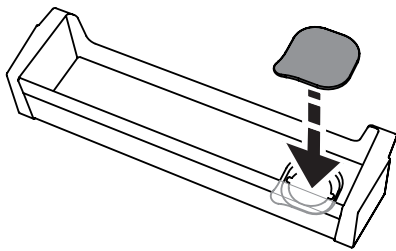
**Paak on soovitatav puhastamiseks regulaarselt eemaldada (vt joonist 12 ja allpool toodud kirjeldust):**

- vabastage filter (a) ja eemaldage see (b);
- eemaldage pudeliriiv(c) ning seejärel eemaldage paak (d) ja tihend.



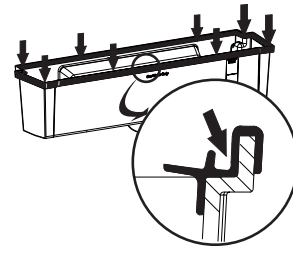
**Joonis 12**

Kui tahate veefiltri ja paagi täielikult külmikust eemaldada, võite seda teha ja kasutada pudeliriivlit tavaliste veepudelite hoidmiseks. Sellisel juhul kasutage filtrikorki, et katta pudeliriivis olev auk (vt joonist 13).



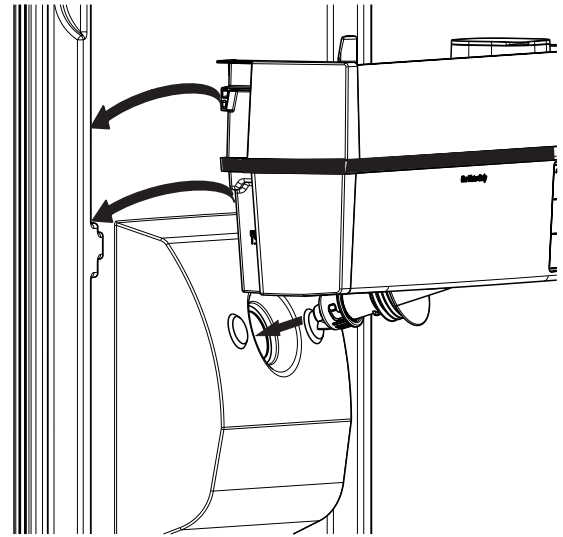
**Joonis 13**

**Peske paaki ja tihendit ainult veega.** Puhastamise lõppedes paigaldage tihend veepaagile. Veenduge, et tihend on paagile õigesti paigaldatud (vt joonist 14).



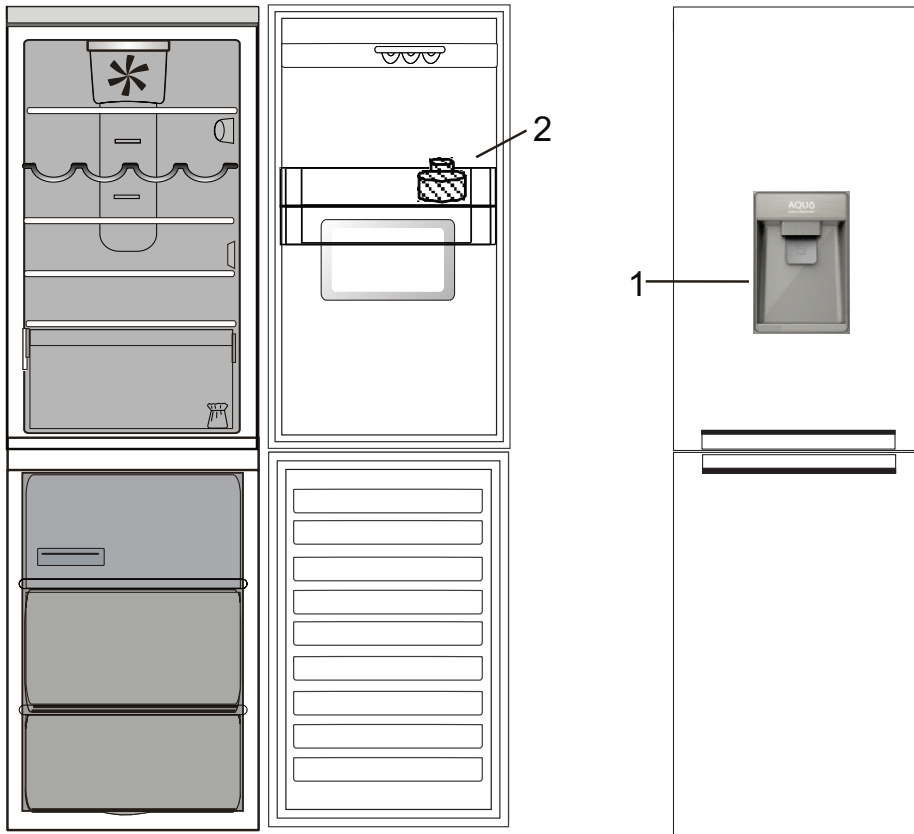
**Joonis 14**

Seejärel paigaldage pudeliriivil veepaagile ja monteerige need uksele nagu on näidatud **joonisel 15**. Kui need on monteeritud, paigaldage filter koos söepadruniga (nagu on kirjeldatud **joonistel 5, 6, 7, 8**).



**Joonis 15**

## VESIAUTOMAATIN ESITTELYLEHTINEN

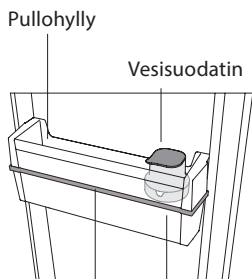


1. Automaatin lapa
2. Vesisuodatin

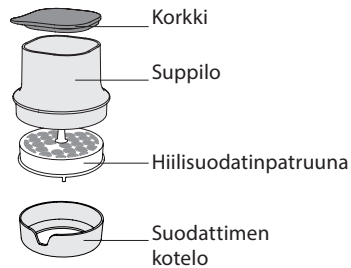
### VESISUODATIN

Vesisuodattimessa käytetään aktiivihiilipatruunaa, joka vähentää juomavedessä olevan kloorin, saostumien, lian, ruosteen ja sameuden määrää.

Suodatin on asennettava pullohyllylle. Se voidaan poistaa.



**Kuva 1**  
Vesisäiliö  
Tiiviste



**Kuva 2**

### HIILIPATRUUNAN AKTIVOINTI

**Ennen suodattimen käyttämistä HIILISUODATINPATRUUNA on aktivoitava ja asennettava.** Poista hiilisuodatin pakkauksesta (joka sijaitsee hedelmä- ja vihanneslaatikossa) ja aktivoi se seuraavalla tavalla;

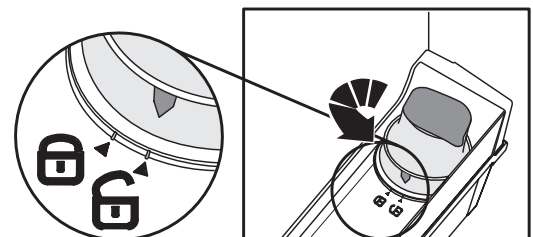
**1. upota se veteen 10 minuutiksi**

**2. ota se pois vedestä ja aktivoi se ravistelemalla sitä voimakkaasti 10 sekunnin ajan.**

### SUODATTIMEN ASENTAMINEN

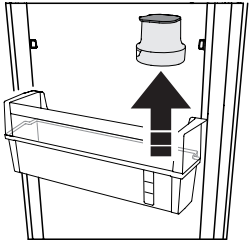
**Ota suodatin pois hyllystä ja avaa se hiilipatruunan laittamista varten:**

- Avaa koko suodatin kiertämällä sitä vastapäivään (**kuva 3**);

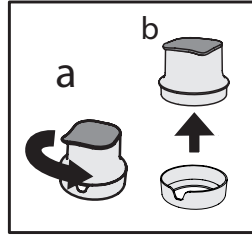


**Kuva 3**

- Ota suodatin pois hyllystä (**kuva 4**);
- Irrota suppilo suodattimen kotelosta kiertämällä sitä vastapäivään (**kuva 5. a - b**).

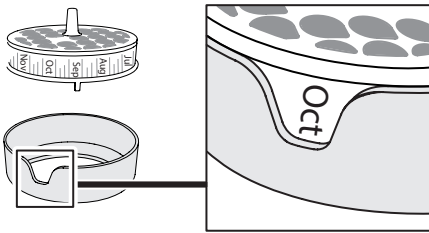


Kuva 4



Kuva 5

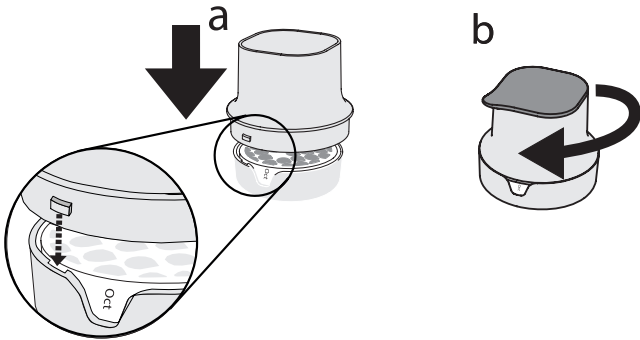
**Kun hiilipatruuna on aktivoitu, laita se suodattimen koteloon siten, että oikea kuukausi näkyy ikkunasta** (esim. jos nyt on lokakuu, aseta se siten, että ikkunasta näkyy Oct) - **ks. kuva 6.**



Kuva 6

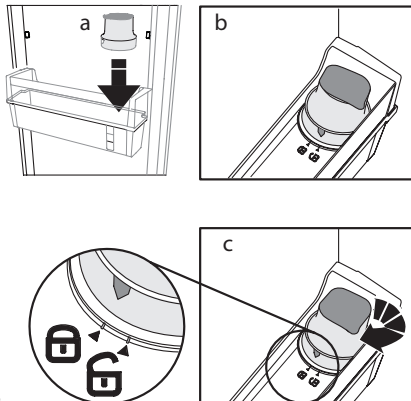
**Sulje suodatin (kuva 7):**

- a) laita suppilo suodattimen koteloon (hiilisuodattimen ollessa sisällä), kuten **kuvassa 7a**;
- b) kiinnitä se kiertämällä suppiloa myötäpäivään, kuten **kuvassa 7b**.



Kuva 7

**Sijoita sitten koko suodatin pullohyllylle ja lukitse se kuvassa 8 näytetyllä tavalla.**

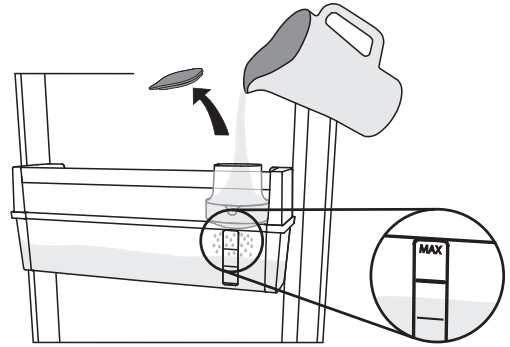


Kuva 8

## VEDEN TÄYTTÄMINEN JA SUODATTAMINEN

Ota korkki pois ja kaada suppiloon vettä (**kuva 9**): täyttövesi suodatetaan ja vesisäiliö täyttyy. Enimmäistäyttömäärä on 3 litraa. Älä täytä liikaa (veden enimmäistaso on merkitty säiliöön).

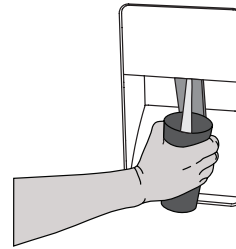
Huomaa: kaada säiliöön ainoastaan vettä. Älä kaada sisään mehua, kola- tai muita juomia, sille ne vahingoittaisivat suodatinta ja automaatin toimintakykyä.



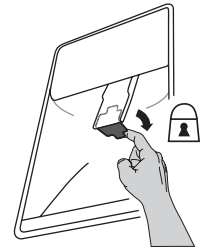
Kuva 9

## VEDEN OTTAMINEN

Vettä saadaan painamalla lapaa lasilla (**kuva 10**); veden tulo loppuu, kun lapaa ei enää paineta.



Kuva 10



Kuva 11

Huomaa: suodatetussa vedessä tai suodattimen alueella mahdollisesti näkyvät mustat pilkut ovat normaaleja ja vaarattomia; ne johtuvat hiilisuodattimen normaalista toiminnasta.

**AUTOMAATIN LAPSILUKKO:** Automaatin lapa voidaan lukita siten, että lapset eivät pysty ottamaan vettä (siirrä lapan takana olevaa pientä vipua, ks. (kuva 11).

## HIILIPATRUUNAN VAIHTAMINEN

Jatkuvassa käytössä hiilisuodatin kestää korkeintaan 2 kuukautta (korkeintaan 225 litraa).

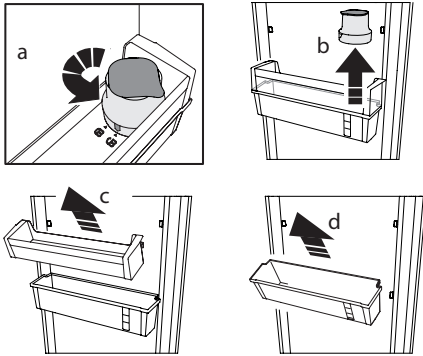
Hiilipatruunan vaihtaminen:

- avaa suodatin ja poista se hyllystä
  - irrota suppilo suodattimen kotelosta kiertämällä sitä vastapäivään
  - irrota vanha hiilisuodatin ja laita sen tilalle uusi, aktivoitu suodatin, siten, että oikea kuukausi näkyy ikkunasta).
- (Seuraa kohtien Hiilisuodattimen aktivointi ja Suodattimen asentaminen ohjeita - **kuvat 3, 4, 5, 6, 7, 8**).

**SÄILIÖN PUHDISTAMINEN**

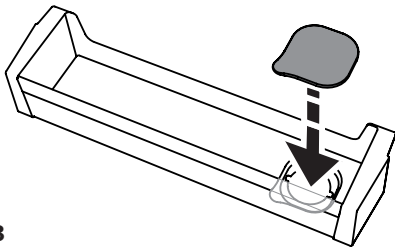
**Säiliö on suositeltavaa poistaa puhdistamista varten säännöllisin väliajoin (ks. kuva 12 ja alla oleva kuvaus):**

- avaa suodatin (a) ja poista se (b);
- irrota pullohylly (c), irrota sitten säiliö (d) ja tiiviste.



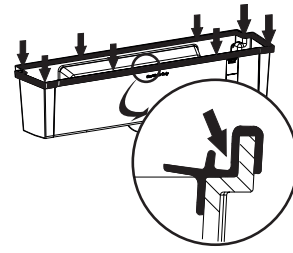
**Kuva 12**

Jos haluat poistaa vesisuodattimen ja säiliön kokonaan jääkaapistasi, voit irrottaa suodattimen ja säiliön kokonaan ja käyttää pullohyllyä tavalliseen tapaan vesipullojen säilyttämiseen. Tässä tapauksessa on pullohyllyn reikä suljettava suodattimen korkilla (ks. kuva 13).



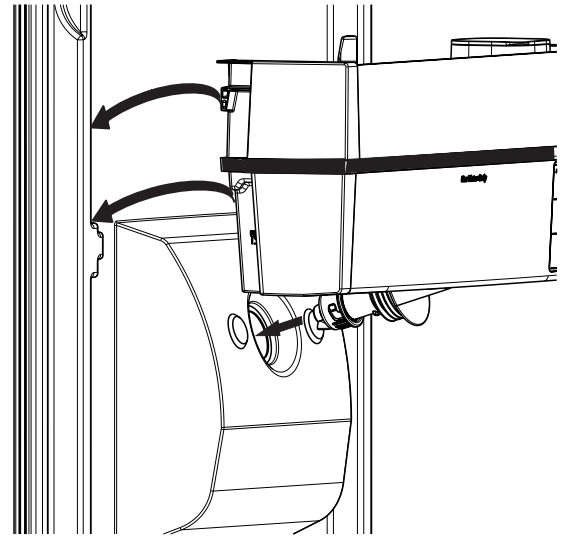
**Kuva 13**

**Pese säiliö ja tiiviste ainoastaan vedellä.** Asenna tiiviste puhdistuksen lopuksi vesisäiliöön. Varmista, että tiiviste on asennettu oikein (ks. kuva 14).



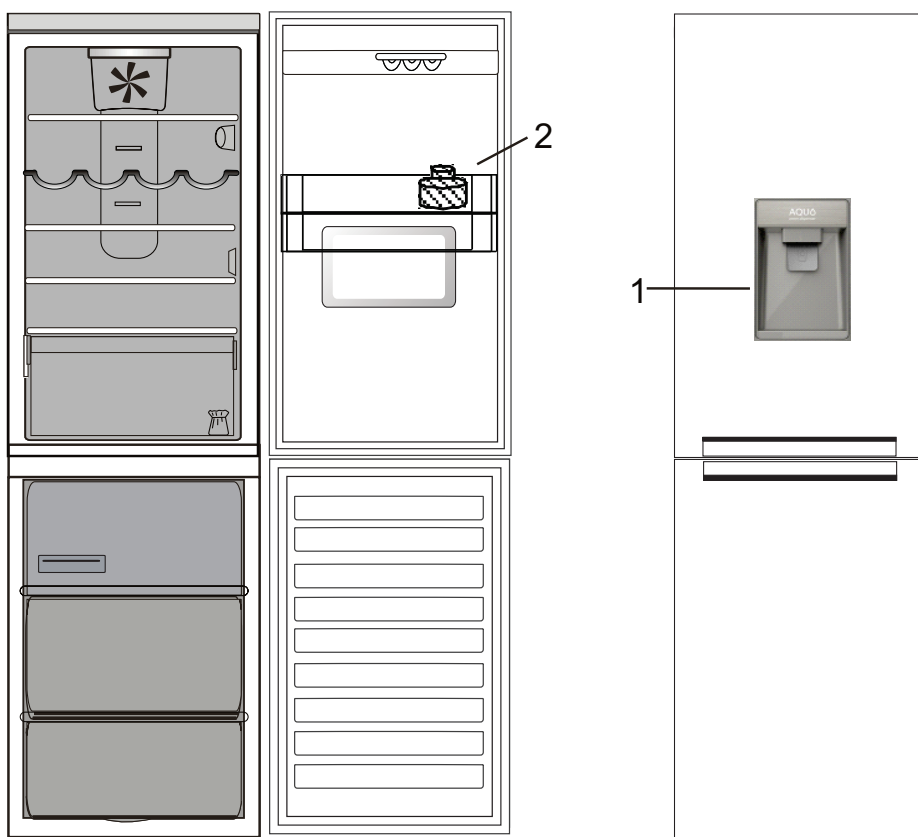
**Kuva 14**

Asenna sitten pullohylly vesisäiliöön ja asenna ne oveen, ks. kuva 15. Kun asennus on suoritettu, asenna suodatin hiilipatruunoineen (ks. kuvat 5, 6, 7, 8).



**Kuva 15**

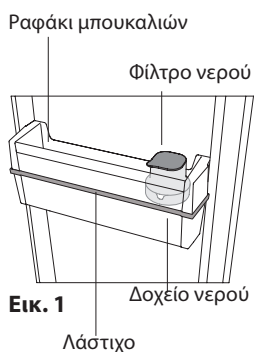
## ΦΥΛΛΑΔΙΟ ΕΞΟΠΛΙΣΜΟΥ AQUA



1. Κουμπί διανομέα
2. Φίλτρο νερού

### ΦΙΛΤΡΟ ΝΕΡΟΥ

Το φίλτρο νερού χρησιμοποιεί ένα στοιχείο ενεργού άνθρακα που μειώνει την ποσότητα χλωρίου, επικαθίσεων, βρομιάς, σκουριάς και θολερότητας στο πόσιμο νερό. Το φίλτρο πρέπει να τοποθετηθεί στο ράφι νερού. Είναι αποσπώμενο.



Εικ. 1



Εικ. 2

### ΕΝΕΡΓΟΠΟΙΗΣΗ ΣΤΟΙΧΕΙΟΥ ΑΝΘΡΑΚΑ

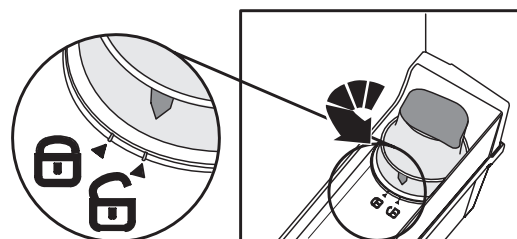
**Πριν από τη χρήση του φίλτρου, το ΣΤΟΙΧΕΙΟ ΦΙΛΤΡΟΥ ΑΝΘΡΑΚΑ πρέπει να ενεργοποιηθεί και να εγκατασταθεί.** Αφαιρέστε το φίλτρο άνθρακα από τη συσκευασία (που μπορείτε να βρείτε στο συρτάρι διατήρησης φρούτων και λαχανικών) και ενεργοποιήστε με τον τρόπο που αναφέρεται παρακάτω.

1. Βυθίστε το για 10 λεπτά στο νερό
2. Αφαιρέστε το από το νερό και ανακινήστε το δυναμικά για 10 δευτερόλεπτα για να ενεργοποιηθεί.

### ΕΓΚΑΤΑΣΤΑΣΗ ΦΙΛΤΡΟΥ

**Αφαιρέστε το φίλτρο από το ράφι και ανοίξτε το για να τοποθετήσετε το στοιχείο άνθρακα:**

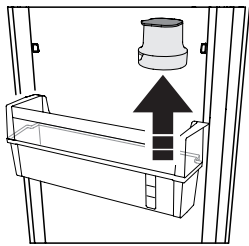
- Απασφαλίστε ολόκληρο το φίλτρο περιστρέφοντας αριστερόστροφα (Εικ. 3);



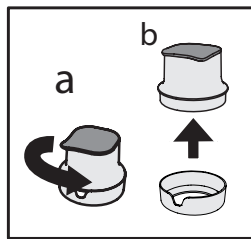
Εικ. 3



- Αφαιρέστε το φίλτρο από το ράφι (Εικ. 4)
- Αφαιρέστε το χωνί από τη θήκη του φίλτρου περιστρέφοντας αριστερόστροφα (Εικ. 5. a - b).

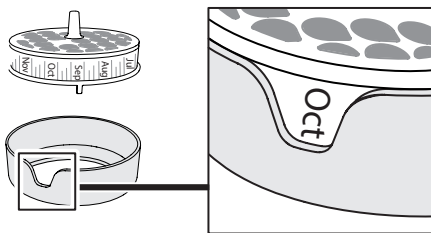


Εικ. 4



Εικ. 5

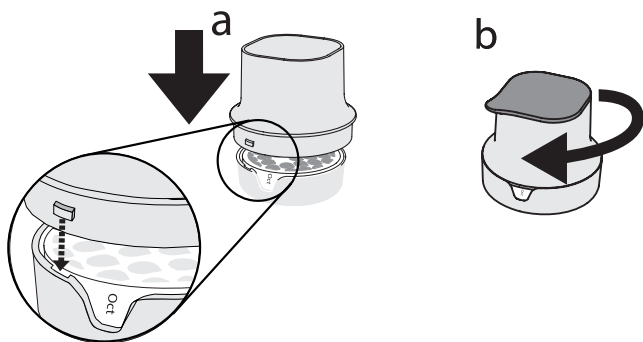
Μετά την ενεργοποίηση, τοποθετήστε το στοιχείο άνθρακα στη θήκη του φίλτρου με τον τρέχοντα μήνα γυρισμένο προς το παραθυράκι (π.χ. Αν είναι Οκτώβριος, γυρίστε το μήνα Oct στο παραθυράκι) - Βλ. Εικ. 6.



Εικ. 6

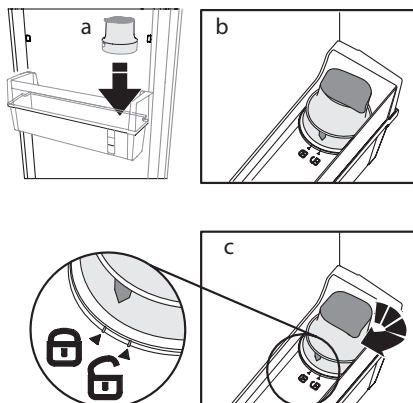
**Κλείστε το φίλτρο (Εικ. 7):**

- a) Τοποθετήστε το χωνί στο περίβλημα του φίλτρου (με το φίλτρο άνθρακα τοποθετημένο), όπως φαίνεται στην Εικ. 7a.
- b) Περιστρέψτε το χωνί δεξιόστροφα για να το στερεώσετε, όπως φαίνεται στην Εικ. 7b.



Εικ. 7

Στη συνέχεια τοποθετήστε ολόκληρο το φίλτρο στο ράφι φιαλών και ασφαλίστε το σύμφωνα με την ακολουθία στην Εικ. 8.

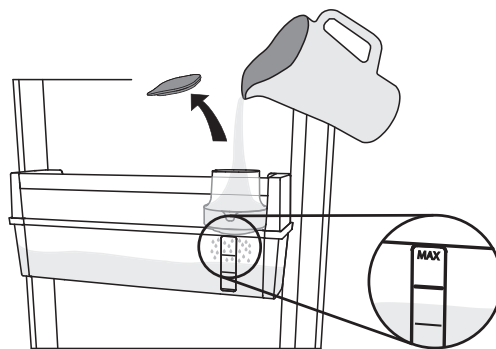


Εικ. 8

## ΠΛΗΡΩΣΗ ΚΑΙ ΦΙΛΤΡΑΡΙΣΜΑ ΝΕΡΟΥ

Βγάλτε το καπάκι και ρίξτε νερό στο χωνί (Εικ. 9): το νερό θα φιλτραριστεί και θα γεμίσει το δοχείο νερού. Μπορείτε να γεμίσετε με έως και 3 λίτρα. Μην γεμίζετε υπερβολικά με νερό (η μέγιστη στάθμη νερού υποδεικνύεται στο δοχείο).

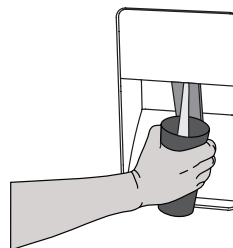
Σημείωση: Γεμίστε με νερό μόνο το δοχείο. Μην τοποθετείτε χυμό, coca cola ή άλλο αναψυκτικό γιατί μπορεί να προκαλέσουν βλάβη στο φίλτρο και στη λειτουργία του διανομέα.



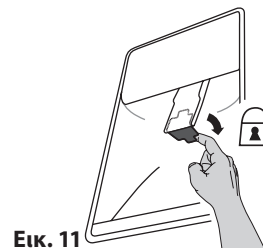
Εικ. 9

## ΔΙΑΝΟΜΗ ΝΕΡΟΥ

Για να πάρετε νερό πιέστε το πτερύγιο με ένα ποτήρι (Εικ. 10) και αφήστε το για να σταματήσει η παροχή.



Εικ. 10



Εικ. 11

Σημείωση: Πιθανές μαύρες κουκκίδες στο φιλτραρισμένο νερό ή στην περιοχή του φίλτρο είναι φυσιολογικό φαινόμενο και δεν είναι επικίνδυνο, οφείλονται στην κανονική λειτουργία του φίλτρου άνθρακα.

**ΑΣΦΑΛΕΙΑ ΠΑΙΔΙΩΝ ΓΙΑ ΤΟ ΔΙΑΝΟΜΕΑ:** Μπορείτε να κλειδώσετε το πτερύγιο του διανομέα προκειμένου να εμποδίσετε τα παιδιά να ενεργοποιήσουν τη διανομή νερού (γυρίστε το μικρό λεβιεδάκι πίσω από το πτερύγιο με τον τρόπο που φαίνεται στην Εικ. 11).

## ΑΝΤΙΚΑΤΑΣΤΑΣΗ ΣΤΟΙΧΕΙΟΥ ΑΝΘΡΑΚΑ

Το φίλτρο άνθρακα διαρκεί έως 2 μήνες συνεχούς χρήσης (έως 225 λίτρα).

Για να αντικαταστήσετε το στοιχείο άνθρακα:

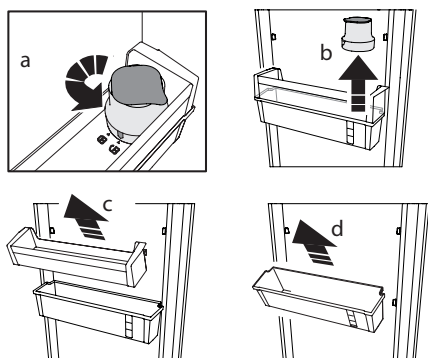
- Απασφαλίστε το φίλτρο και αφαιρέστε το από το ράφι
- Αφαιρέστε το χωνί από τη θήκη του φίλτρου περιστρέφοντας αριστερόστροφα
- Αφαιρέστε το παλιό φίλτρο άνθρακα και τοποθετήστε το καινούργιο μετά την ενεργοποίηση, με τον τρέχοντα μήνα γυρισμένο προς το παραθυράκι.

(Μπορείτε να ακολουθήσετε τη διαδικασία που περιγράφεται στην ενότητα "Ενεργοποίηση φίλτρου άνθρακα και τοποθέτηση" - Εικ. 3, 4, 5, 6, 7, 8).

**ΚΑΘΑΡΙΣΤΕ ΤΟ ΔΟΧΕΙΟ**

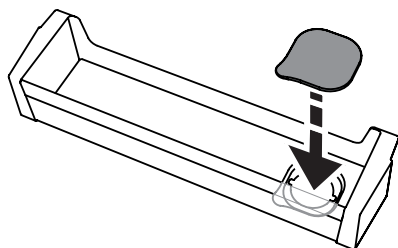
**Συνιστάται κατά διαστήματα να αφαιρείτε το δοχείο και να το καθαρίζετε (βλ. Εικ. 12 και την παρακάτω περιγραφή):**

- Απασφαλίστε το φίλτρο (a) και αφαιρέστε το (b)
- Αφαιρέστε το ράφι φιαλών (c), στη συνέχεια αφαιρέστε το δοχείο (d) και την τσιμούχα.



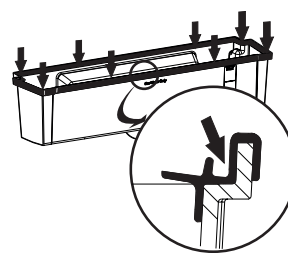
Εικ. 12

Αν αποφασίσετε να αφαιρέσετε εντελώς το φίλτρο νερού και το δοχείο από το ψυγείο, μπορείτε να αφαιρέσετε ολόκληρο το φίλτρο και το δοχείο χρησιμοποιώντας το ράφι για την αποθήκευση φιαλών νερού. Σε αυτήν την περίπτωση χρησιμοποιήστε το καπάκι του φίλτρου για να σκεπάσετε την οπή στο ράφι (βλ. Εικ. 13).



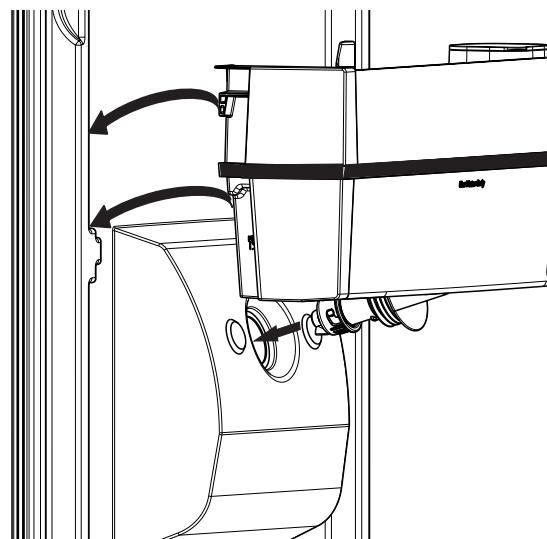
Εικ. 13

**Πλύνετε το δοχείο και την τσιμούχα μόνο με νερό.** Όταν τελειώσετε τον καθαρισμό, τοποθετήστε την τσιμούχα και το δοχείο. Βεβαιωθείτε ότι συναρμολογήσατε σωστά την τσιμούχα στο δοχείο (βλ. Εικ. 14).



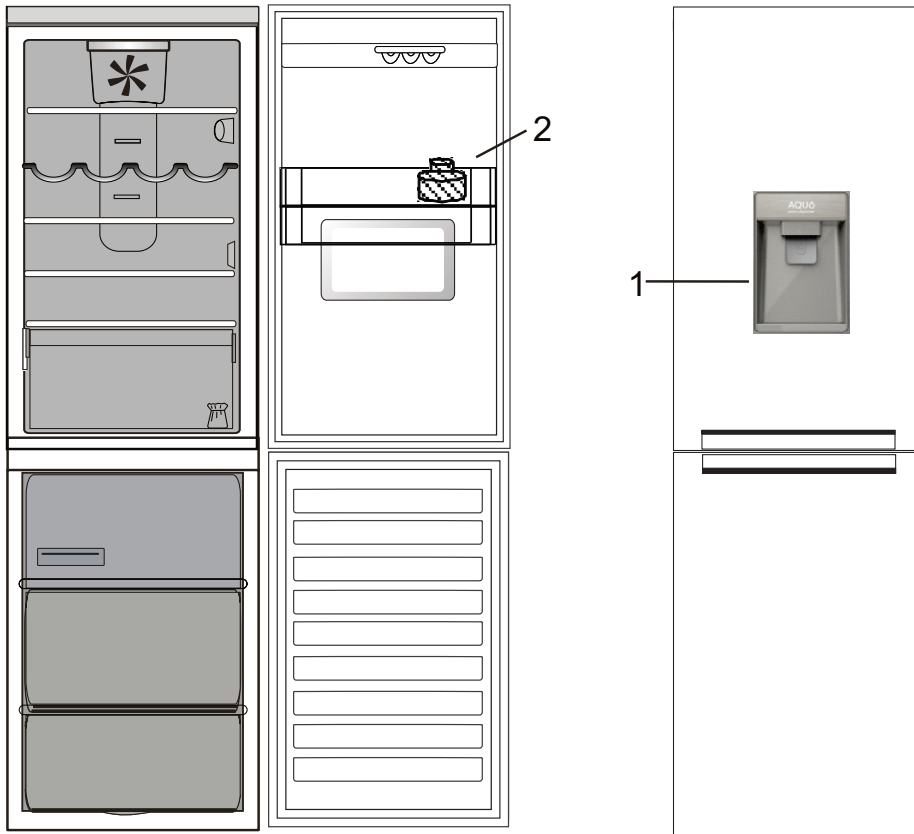
Εικ. 14

Στη συνέχεια τοποθετήστε το ράφι φιαλών στο δοχείο νερού και συναρμολογήστε τα στην πόρτα όπως προτείνεται στην Εικ. 15. Αφού συναρμολογηθεί, τοποθετήστε το φίλτρο με το στοιχείο άνθρακα (όπως περιγράφεται στην Εικ. 5, 6, 7, 8).



Εικ. 15

# VÍZADAGOLÓ BERENDEZÉS FÜZET

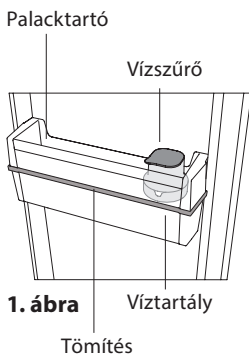


1. Adagoló kallantyú
2. Vízsűrő

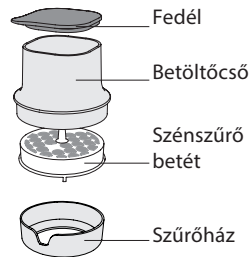
## VÍZSZŰRŐ

A vízsűrő egy aktív szenes betét használatával csökkenti a klór, az üledék, a piszok és a rozsdá megjelenését, illetve a zavarosságot az ivóvízben.

A szűrőt a palacktartó polcra kell beszerelni. A szűrő kivethető.



1. ábra



2. ábra

### A SZÉNSZŰRŐ BETÉT AKTIVÁLÁSA

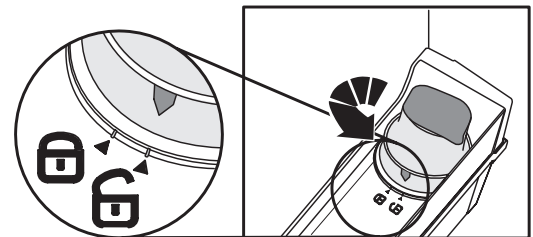
**A szűrő használata előtt a SZÉNSZŰRŐ BETÉTET aktiválni kell és be kell szerelni.** Vegye ki a szénszűrőt a csomagolásból (melyet a zöldség-gyümölcs fiókban talál), és aktiválja a következő módon

1. merítse vízbe 10 percre;
2. vegye ki a vízből, és legalább 10 másodpercig erőteljesen rázza le, hogy aktiválódjon.

### A SZŰRŐ BESZERELÉSE

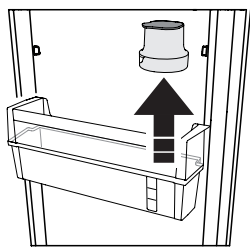
**Vegye le a szűrőt a palacktartó polcra, nyissa ki, és helyezze bele a szénszűrő betétet:**

- A szűrőt az óramutató járásával ellenkező irányba forgatva lehet kinyitni (3. ábra)

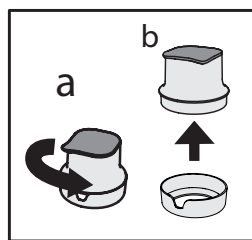


3. ábra

- Emelje le a szűrőt a palacktartó polcról (**4. ábra**)
- Az óramutató járásával ellenkező irányba csavarva vegye le a szűrőtestről a tölcscért (**5. a - b ábra**).

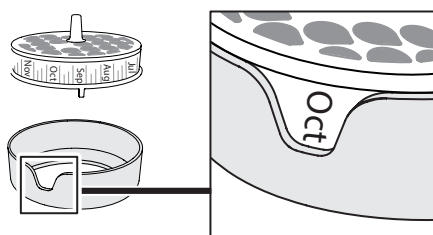


4. ábra



5. ábra

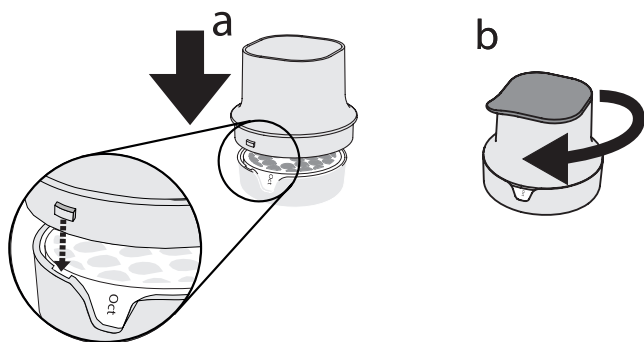
Miután aktiválta, helyezze be a szénműanyagbetétet a szűrőházba az aktuális hónapot az ablak felé fordítva (pl. ha október van, akkor az október hónapnak kell az ablak felé néznie) - lásd **6. ábra**.



6. ábra

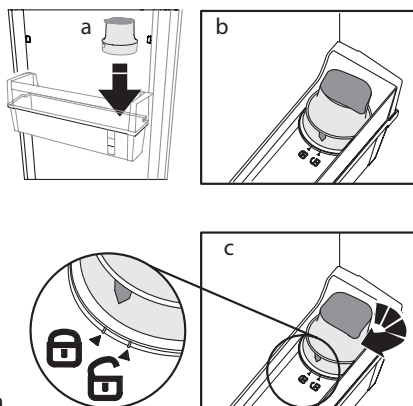
Zárja vissza a szűrőt (**7. ábra**):

- a) helyezze a tölcscért a szűrőtestre (amiben már benne van a szűrőbetét), a **7a ábra** szerint;
- b) a rögzítéshez fordítsa el a tölcscért az óramutató járásával megegyező irányban a **7b ábra** szerint.



7. ábra

Majd tegye vissza az összeszerelt szűrőt a palacktartó polcra, és a **8. ábrán** látható módon rögzítse.

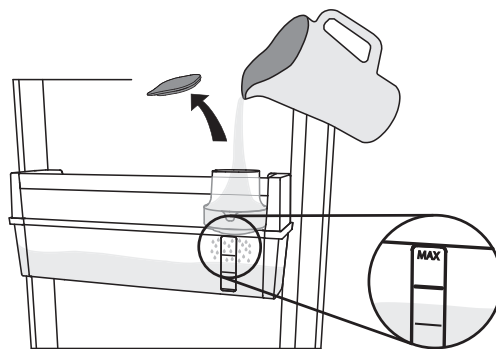


8. ábra

## VÍZ BETÖLTÉSE ÉS SZÜRÉSE

Vegye le a kupakot, és öntsön vizet a tölcserbe (**9. ábra**): a víz a szűrőn áthaladva tisztul, és megtölti a tartályt. Maximum 3 liter vizet tölthet be. Ne töltsön túl a tartályt (csak a maximális vízszint jelölésig).

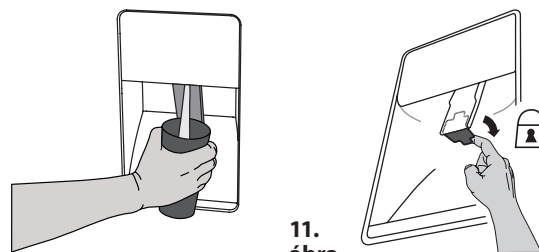
Megjegyzés: A tartályba kizárólag vizet töltsön. Ne öntsön bele gyümölcslevet, kólát vagy más italt, mert ezek károsíthatják a szűrőt és az adagoló mechanikáját.



9. ábra

## VÍZADAGOLÁS

Víz vételezéséhez nyomjon neki egy poharat az adagoló kallantyúnak (**10. ábra**), majd engedje vissza a kallantyút a víz elzárásához.



10. ábra

11. ábra

Megjegyzés: Az átszűrt vízben vagy a szűrő környékén esetleg megjelenő fekete pöttyök normális jelenségnek számítanak és egyáltalán nem veszélyesek. Ezek csupán a szénműanyagbetét normális működésének jelei.

**VÍZADAGOLÓ GYEREKZÁR:** Zárhatja az adagoló karját, ha meg szeretné előzni, hogy gyerekek használják (fordítsa el a kis pecket a kar mellett a **11. ábra** szerint).

## A SZÉNműANYAGBETÉT CSERÉJE

A szénműanyagbetét maximum 2 hónapig használható folyamatosan (legfeljebb 225 l).

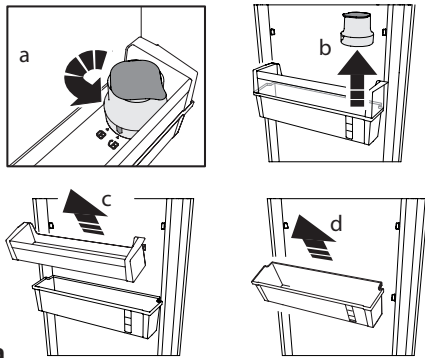
A szénműanyagbetét cseréjéhez tegye a következőket:

- oldja ki, majd vegye ki a palacktartó polcról;
  - vegye ki a tölcscért a szűrőházról az óramutató járásával ellentétes irányba elforgatva;
  - vegye ki a régi szénműanyagbetétet, és aktiválás után tegye be az újat, az aktuális hónappal az ablak felé).
- (A Szénműanyagbetét cseréje és a Szűrőbetét aktiválása c. részeken leírt lépéseket kövesse – **3., 4., 5., 6., 7., 8. ábrák**).

**A TARTÁLY TISZTÍTÁSA**

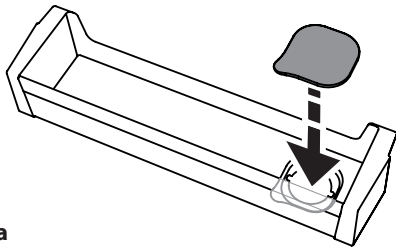
**Javasoljuk, hogy rendszeresen vegye ki és tisztítsa meg a tartályt (lásd a 12. ábrát és az alábbi leírást):**

- oldja ki a szűrőt (a), és vegye le (b);
- emelje le a palacktartó polcot (c), majd emelje le a tartályt (d) és a tömítést.



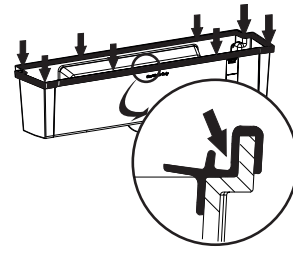
12. ábra

Ha úgy dönt, hogy a hűtőből véglegesen eltávolítja a vízszűrőt és a tartályt, a palacktartó polcot a tartály és a szűrő nélkül is visszateheti, és azon tárolhatja a vizespalackokat. Ilyenkor kérjük, hogy tegye rá a szűrő kupakját a palacktartó polcra, hogy befedje a polcon keletkezett lyukat (13. ábra).



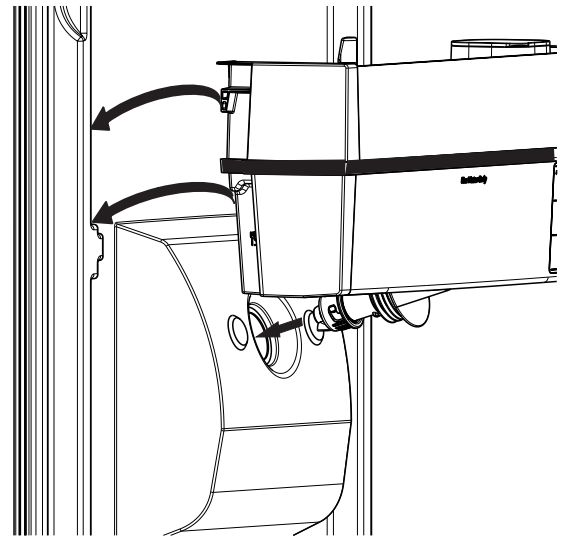
13. ábra

**A tartályt és a tömítést kizárólag vízzel tisztítsa!** A tisztítás végeztével rögzítse a tömítést a víztartályra. Ügyeljen rá, hogy a tömítést megfelelő módon szerelje rá a víztartályra (lásd 14. ábra).



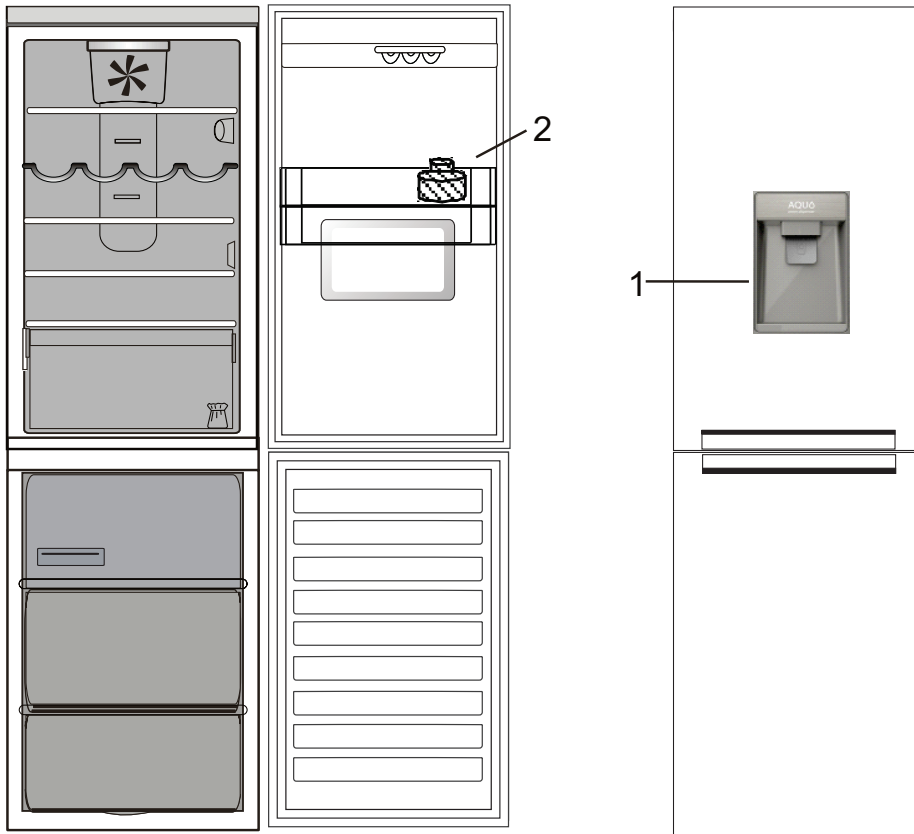
14. ábra

Ezután rögzítse a palacktartó polcot a víztartály tetején, és a 15. ábrának megfelelő módon helyezze őket vissza az ajtóra. Összeállítás után tegye vissza a széniszűrőt is (a korábban már ismertetett lépésekkel: 5., 6., 7., 8. ábrák).



15. ábra

# ŪDENS IEKĀRTAS BROŠŪRA

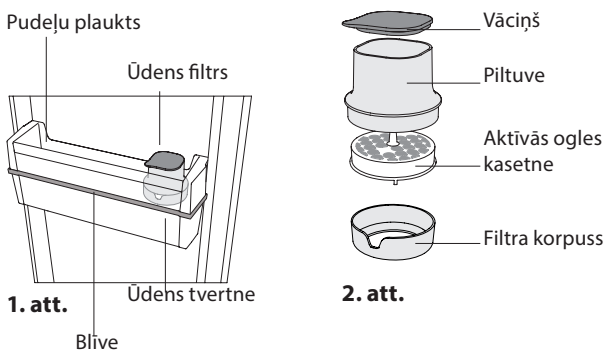


1. Dozatora mēlīte
2. Ūdens filtrs

## ŪDENS FILTRS

Filtrā tiek izmantota aktīvās ogles kasetne, kas samazina dzeramā ūdens hlora, nosēdumu, netīrumu, rūsas daudzumu un duļķainumu ūdens tvertnē.

Filtrs jāuzstāda pudeļu plauktā. To var izņemt.



## AKTĪVĀS OGLES KASETNES AKTIVIZĒŠANA

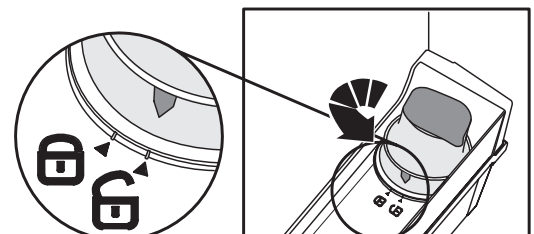
**Pirms filtra izmantošanas, AKTĪVĀS OGLES FILTRA KASETNE ir jāaktivizē un jāuzstāda.** Izņemiet ogļu filtru no iepakojuma (to varat atrast augļu un dārzeņu atvilktnē) un uzstādiet šādi:

1. uz 10 minūtēm iegremdējiet ūdenī;
2. izņemiet filtru no ūdens un 10 sekundes enerģiski kratiet, lai to aktivizētu.

## FILTRA MONTĀŽA

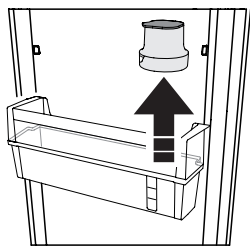
**Izņemiet filtru no plaukta un atveriet to, lai ievietotu ogles kasetni:**

– Atveriet filtru, griežot to pretēji pulksteņa rādītāja virzienam (**3. attēls**);

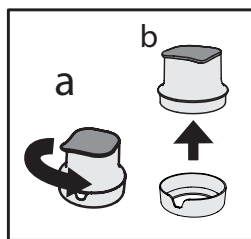


3. att

- izņemiet filtru no plaukta (**4. attēls**);
- izņemiet piltuvi no filtra korpusa, griežot to pretēji pulksteņa rādītāja virzienam (**5. attēls, a-b**).

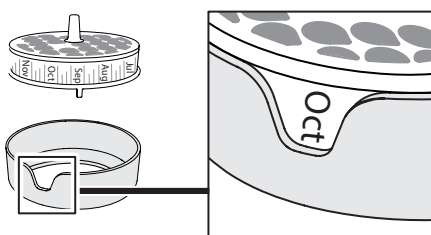


4. att.



5. att.

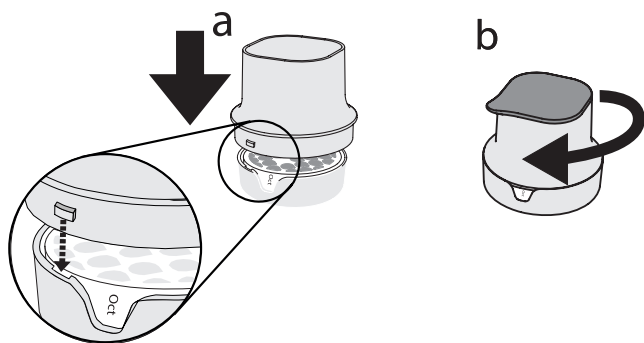
**Kad filtrs ir aktivizēts, ievietojiet ogles kasetni filtra korpusā tā, lai pašreizējais mēnesis būtu vērsts pret lodziņu (piemēram, ja šobrīd ir oktobris, vērsiet Oct pret lodziņu) – skatiet 6. attēlu.**



6. att.

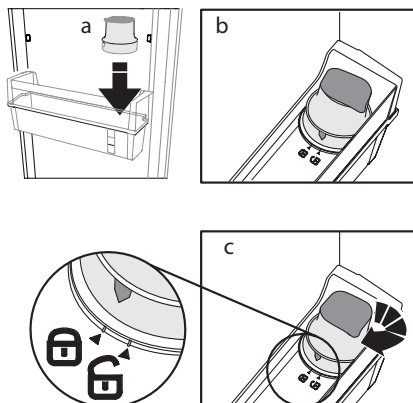
**Aizveriet filtru (7. att.):**

- ievietojiet piltuvi filtra korpusā (ar visu ogļu filtru) kā parādīts **attēlā 7a**;
- pagrieziet piltuvi pretēji pulksteņa rādītāja virzienam, lai to nostiprinātu, kā parādīts **attēlā 7b**.



7. att.

**Pēc tam ievietojiet visu filtru atpakaļ pudeļu plauktā un nostipriniet to, kā parādīts 8. attēlā.**



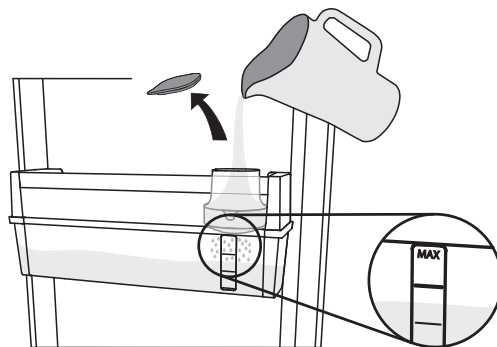
8. att.

## ŪDENS UZPILDĪŠANA UN FILTRĒŠANA

Noņemiet vāciņu un ielejiet ūdeni piltuvē (**9. attēls**): ielietais ūdens tiks izfiltrēts un piepildīs ūdens tvertni.

Ūdens tvertnē varat ieliet līdz 3 litriem. Neiepildiet pārāk daudz ūdens (uz tvertnes norādīts maksimālais ūdens daudzums).

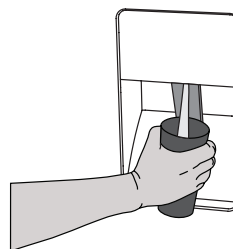
Piezīme: lejiet ūdeni tikai ūdens tvertnē. Nelejiet tvertnē sulu, kokakolu vai citus dzērienus, jo tie var sabojāt filtra vai dozatora funkcionalitāti.



9. att.

## ŪDENS DOZĒŠANA

Lai ielietu ūdeni, nospiediet dozatora mēlīti ar glāzi (**10. attēls**) un atļaidiet to, lai apturētu ūdens dozēšanu.



10. att.



11. att.

Piezīme: filtrētajā ūdenī vai filtrēšanas zonā iespējami nelieli melnumi, kas ir normāli un nav bīstami – tie radušies ogles filtra normālas darbības rezultātā.

**DOZATORA DROŠĪBAS SLĒDZIS:** Jūs varat nobloķēt ūdens dozatora mēlīti, lai nepieļautu, ka bērni izlej ūdeni (pagrieziet mazo lāpstiņu mēlītes aizmugurē, kā parādīts (11. att.).

## OGLES KASĒTNES NOMAIŅA

Nepārtraukti lietojot filtru, tas darbojas līdz pat 2 mēnešiem (līdz 225 litriem).

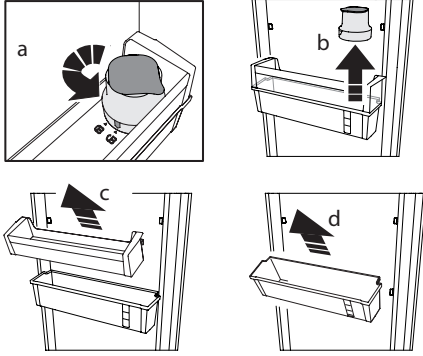
Lai nomainītu ogles kasetni:

- atbrīvojiet filtru un izņemiet to no plaukta,
  - izņemiet piltuvi no filtra korpusa, griežot to pretēji pulksteņa rādītāja virzienam,
  - izņemiet veco ogles kasetni un ievietojiet jauno pēc tam, kad tā ir aktivizēta, pašreizējo mēnesi vērsot pret lodziņu.
- (Jūs varat sekot norādījumiem sadaļā Ogles kasetnes aktivizēšanas un filtra instalācija – **3., 4., 5., 6., 7., 8. att.**)

**IZTĪRIET ŪDENS TVERTNI**

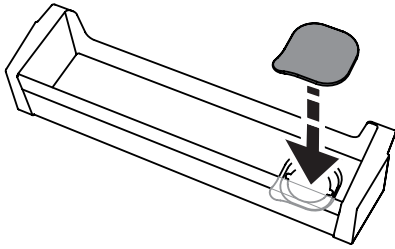
**Ieteicams laiku pa laikam izņemt ūdens tvertni, lai to iztīrītu (skatiet 12. attēlu un zemāk redzamo aprakstu):**

- atbrīvojiet filtru **(a)** un izņemiet to **(b)**;
- izņemiet pudeļu plauktu **(c)**, izņemiet ūdens tvertni **(d)** un blīvi.



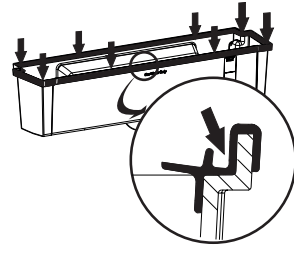
12. att.

Ja vēlaties ūdens filtru un tvertni izņemt to ledusskapja pavisam, varat to izdarīt, izņemot plauktu, kurā pēc tam varēsiet vienkārši uzglabāt ūdens pudeles. Šādā situācijā izmantojiet filtra vāciņu, lai aizsegtu plauktā esošo caurumu **(skatiet 13. att.)**.



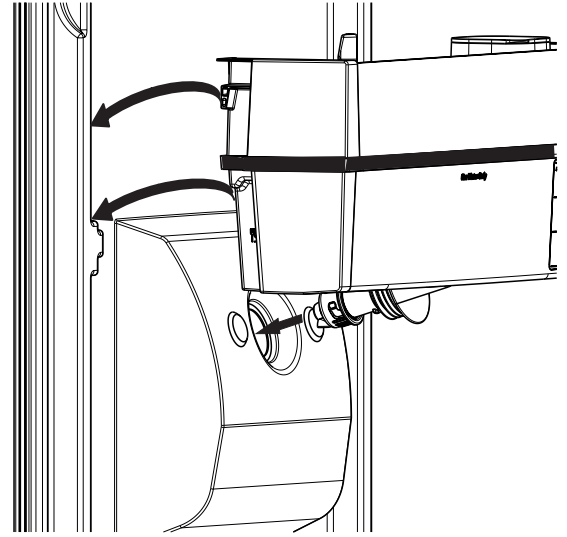
13. att.

**Mazgājiet tvertni un blīvi tikai ar tīru ūdeni.** Pēc tīrīšanas uzlieciet blīvi ūdens tvertnei. Pārbauciet, ka blīve pareizi pievienota tvertnei (skatiet 14. attēlu).



14. att.

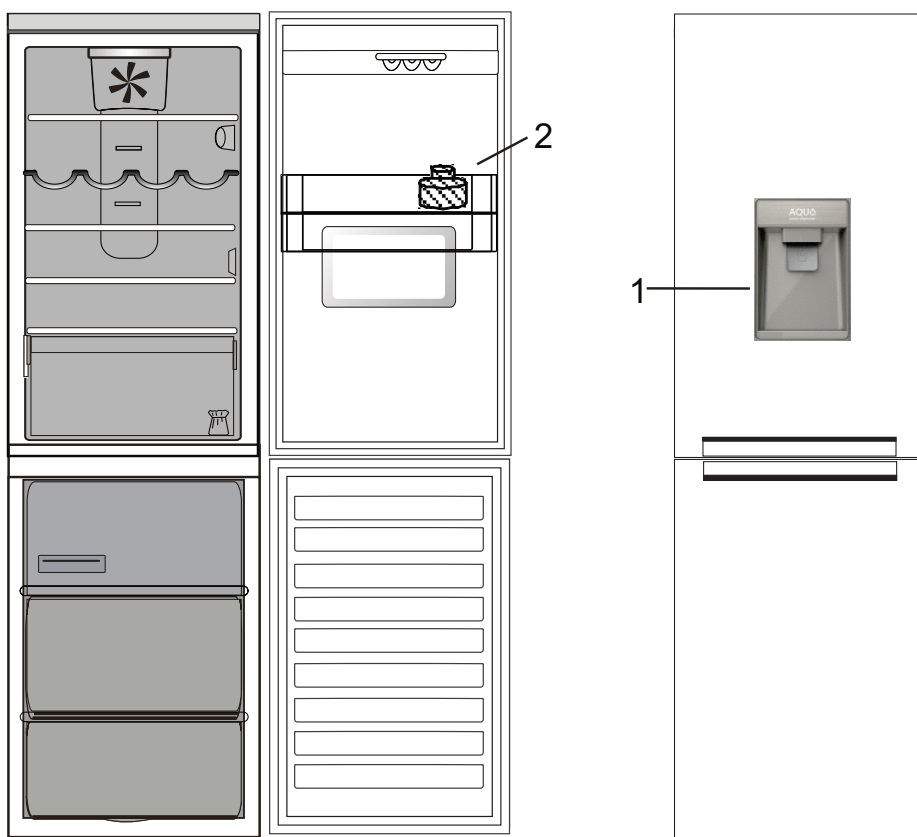
Pēc tam ievietojiet pudeļu plauktu un ūdens tvertni durvis kā parādīts **15. attēlā**. Kad tas ir izdarīts, ievietojiet filtrā ogles kasetni (kā parādīts **5., 6., 7. un 8. attēlā**).



15. att.



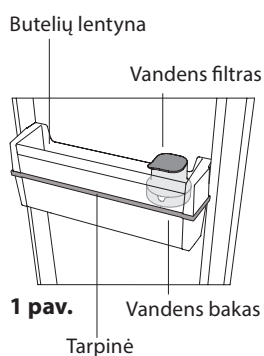
# „AQUA“ ĮRANGOS LANKSTINUKAS



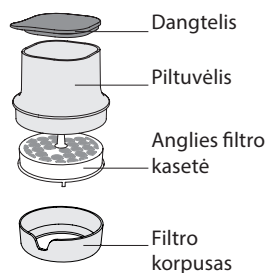
1. Vandens tiektuvo svirtelė
2. Vandens filtras

## VANDENS FILTRAS

Vandens filtras naudoja aktyvintos anglies kasetę, kuri sumažina geriamojo vandens sudėtyje esančių chloro, nuosėdų, nešvarumų ir rūdžių kiekį bei vandens drumstumą. Filtrą būtina įrengti butelių lentynoje. Jį galima išimti.



1 pav.



2 pav.

## ANGLIES KASETĖS SUAKTYVINIMAS

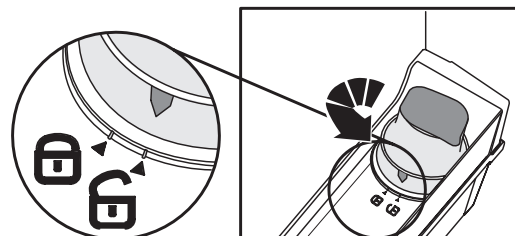
**Prieš naudojant filtrą, ANGLIES FILTRO KASETĘ reikia suaktyvinti ir įstatyti.** Išimkite anglies filtrą iš pakuotės (kurią rasite vaisių ir daržovių skyriuje) ir suaktyvinkite atlikdami paskesnius veiksmus.

1. Panardinkite į vandenį 10 min.
2. Išimkite iš vandens ir stipriai kratydami 10 sek. suaktyvinkite.

## FILTRO ĮRENGIMAS

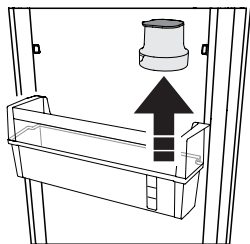
**Išimkite filtrą iš lentynos ir atidarykite, kad įstatytumėte anglies kasetę.**

– Atfiksukite visą filtrą pasukdami prieš laikrodžio rodyklę (3 pav.)

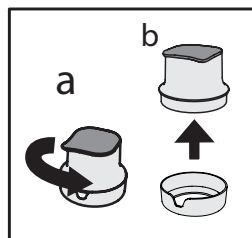


3 pav.

- Išimkite filtrą iš lentynėlės (**4 pav.**)
- Pasukdami prieš laikrodžio rodyklę iš filtro korpuso išimkite piltuvėlį (**5. a–b pav.**).

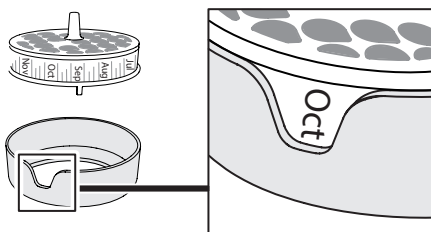


4 pav.



5 pav.

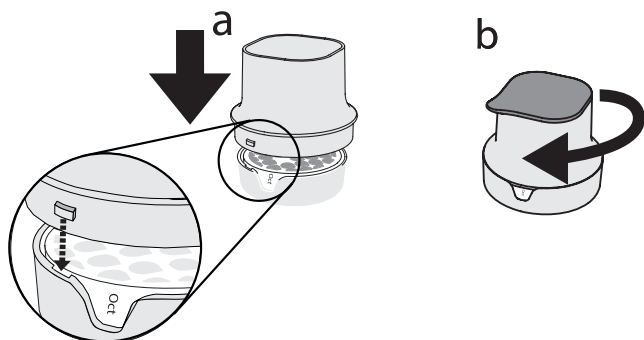
**Suaktyvintą anglies kasetę įstatykite į filtro korpusą taip, kad per langelį matytumėte esamojo mėnesio nuorodą** (pvz., jei dabar spalio mėnuo, langelyje turite matyti spalio mėn. nuorodą) – **žr. 6 pav.**



6 pav.

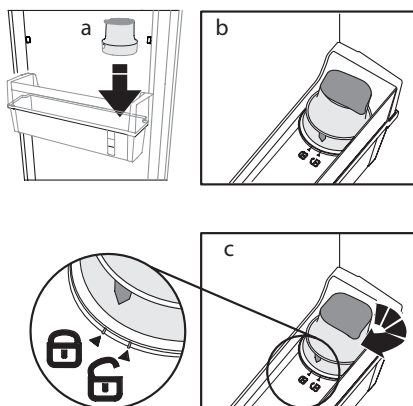
**Uždarykite filtrą (7 pav.):**

- įstatykite piltuvėlį filtro korpusu (su anglies filtru), kaip pavaizduota **7a pav.**
- pasukite piltuvėlį pagal laikrodžio rodyklę, kaip pavaizduota **7b pav.**



7 pav.

**Tuomet visą filtrą įstatykite į butelių lentynėlę ir užfiksuokite jį atlikdami 8 pav. pavaizduotus veiksmus.**

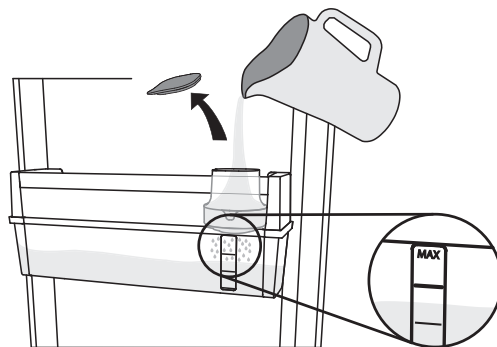


8 pav.

## VANDENS ĮPYLIMAS IR FILTRAVIMAS

Nuimkite dangtelį ir pilkite vandenį į piltuvėlį (**9 pav.**): vanduo bus filtruojamas ir tekės į vandens baką. Galima įpilti iki 3 litrų. Neperpildykite vandens bako (didž. vandens lygio žyma yra ant bako).

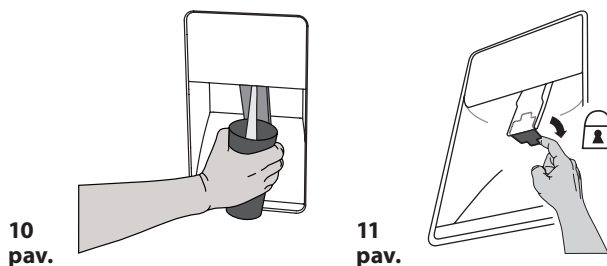
Pastaba. Į baką pilkite tik vandenį. Niekada nepilkite sulčių, kokakolos ar kito gėrimo, nes jie gali sugadinti filtrą ir vandens tiektuvą.



9 pav.

## VANDENS TIEKIMAS

Norėdami įsipilti vandens stiklinę, nuspauskite svirtelę (**10 pav.**) ir atleiskite ją, kad sustabdytumėte vandens tekėjimą.



10 pav.

11 pav.

Pastaba. Juodos smulkios dalelės vandenyje arba apie filtrą yra normalus reiškinys, jos nėra kenksmingos ir atsiranda dėl įprasto anglies filtro veikimo.

**VANDENS TIEKTUVO UŽRAKTAS NUO VAIKŲ:** Jūs galite užblokuoti vandens tiektuvo svirtelę, kad vaikai negalėtų įsileisti vandens (atlenkite mažą svirtį už pagrindinės svirtelės kaip parodyta (11 pav.).

## ANGLIES KASETĖS PAKEITIMAS

Nuolat naudojamas anglies filtras tarnauja daugiausia 2 mėn. (gali perfiltruoti iki 225 l vandens).

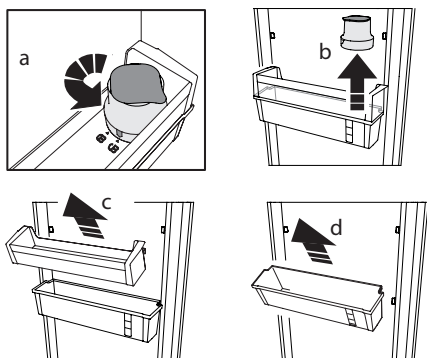
Norėdami pakeisti anglies kasetę:

- atblokuokite filtrą ir išimkite iš lentynėlės;
  - pasukdami prieš laikrodžio rodyklę iš filtro korpuso išimkite piltuvėlį;
  - išimkite seną anglies kasetę ir vietoje jos įstatykite naują ir suaktyvintą kasetę taip, kad per langelį matytumėte esamojo mėnesio nuorodą)
- (Atlikite sk. „Anglies filtro suaktyvinimas“ ir „Filtro įrengimas“ aprašytus veiksmus – **3, 4, 5, 6, 7, 8 pav.**)

**BAKO VALYMAS**

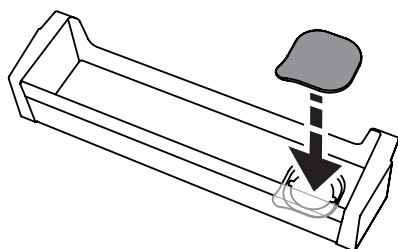
**Siūloma reguliariai išimti ir išvalyti baką** (žr. 12 pav. ir toliau pateiktą aprašymą)

- Atblokuokite filtrą **(a)** ir išimkite jį **(b)**;
- Išimkite butelių lentyną **(c)**, tada baką **(d)** ir tarpinę.



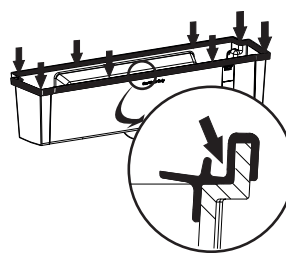
12 pav.

Jei nuspręsite visam laikui išimti vandens filtrą ir baką iš šaldytuvo, galėsite išimti filtrą ir baką, o atsilaisvinusioje lentynėlėje laikyti vandens butelius. Tokiu atveju filtro dangteliu uždenkite lentynėlėje esančią angą (žr. 13 pav.).



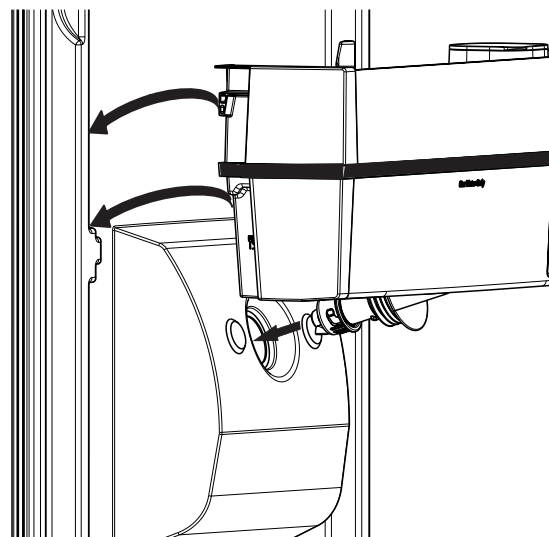
13 pav.

**Vandens baką ir tarpinę reikia plauti tik vandeniu.** Išplovus įstatykite tarpinę ir baką. Įsitikinkite, kad tarpinė bake būtų įstatyta teisingai (žr. 14 pav.).



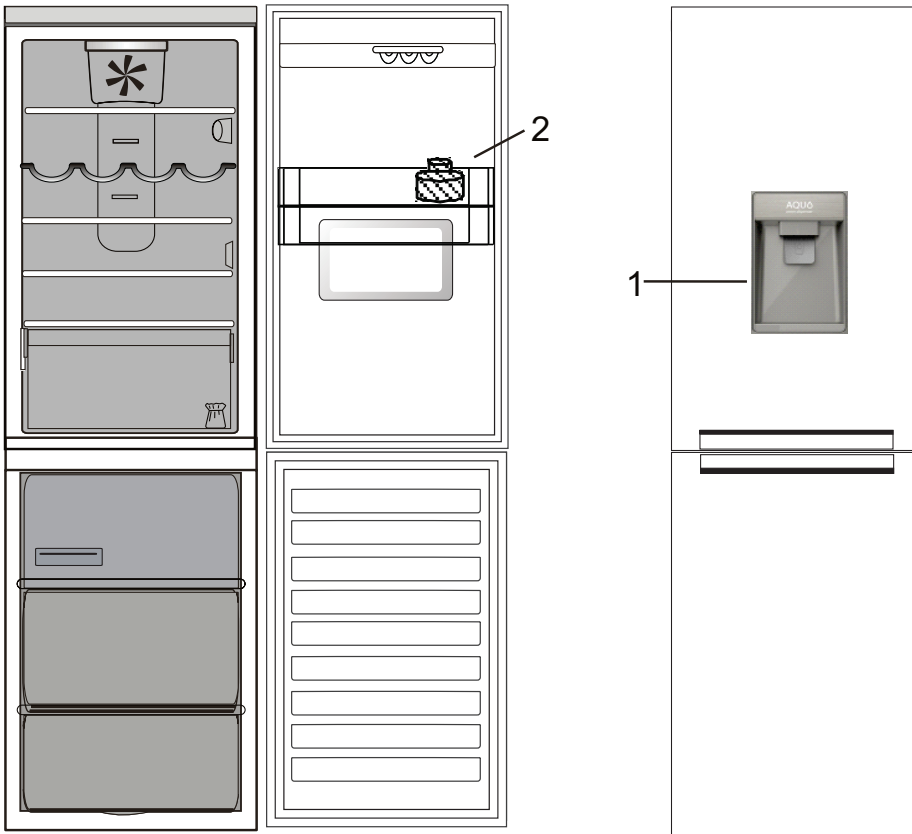
14 pav.

Tada virš vandens bako įstatykite butelių lentyną ir įstatykite durelėse, kaip nurodyta 15 pav.. Surinkus įstatykite filtrą su anglies kasete (kaip nurodyta 5, 6, 7, 8 pav.).



15 pav.

## HEFTET AQUA-UTSTYR



1. Dispenserens skovl
2. Dispenserarm

## DISPENSERARM

Vannfilteret benytter en aktiv karbonpatron som reduserer mengden klor, avsetninger, skitt, rust og uklarheter i drikkevannet. Filteret må installeres i flaskehylle. Det kan fjernes.

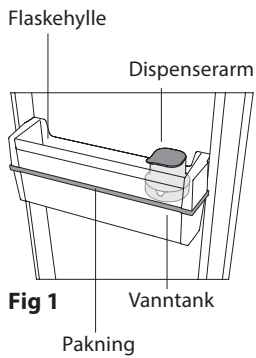


Fig 1

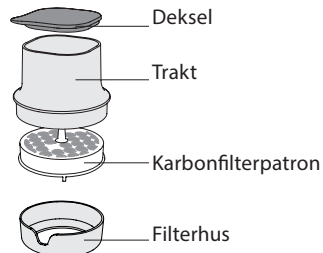


Fig 2

## AKTIVERING AV KARBONPATRON

**Før filteret brukes må KARBONFILTERPATRONEN aktiveres og installeres.** Fjern karbonfilteret fra emballasjen (som du vil finne i frukt- og grønnsaksskuffen) og aktiver det som beskrevet nedenfor;

1. hold det under vann i 10 minutter;
2. ta det opp av vannet og rist det godt i 10 sekunder for å aktivere det.

## INSTALLERING AV FILTER

**Fjern filteret fra flaskehylle og åpne det for å sette inn karbonpatronen:**

- Frigjøre hele filteret ved å snu det mot urviseren (Fig 3);

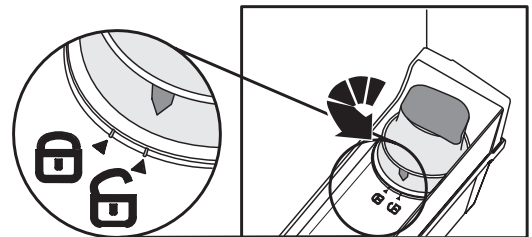


Fig 3

- Fjern filteret fra flaskehyllyen (**Fig. 4**);
- Fjern trakten fra filterhuset ved å rotere det mot urviseren (**Fig 5. a - b**).

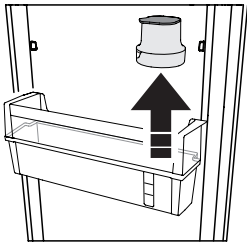


Fig 4

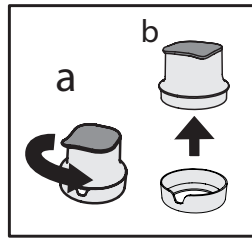


Fig 5

Etter aktivering, sett karbonpatronen inn i filterhuset slik at den aktuelle måneden kan ses igjennom vinduet (f.eks. dersom du er i oktober, kan du lese av oktober i vinduet) - **Se Fig. 6.**

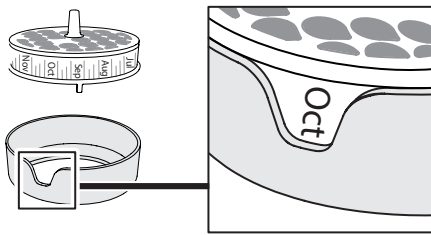


Fig 6

**Lukk filteret (Fig. 7):**

- a) sett trakten (med karbonfilteret) inn i filterhuset, som vist i **Fig. 7a**;
- b) roter trakten med klokken for å feste det, slik det er vist i **Fig. 7b**.

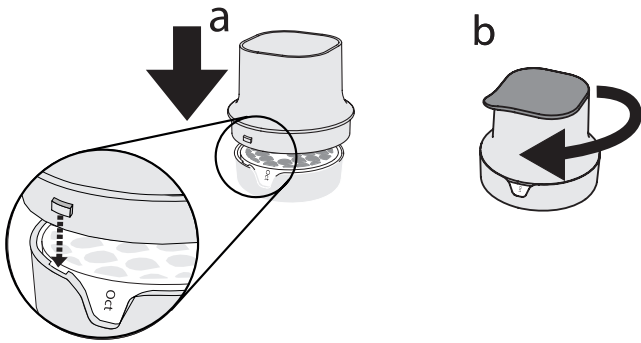


Fig 7

Plasser deretter hele filteret i flaskehyllyen og blokker det ved å følge sekvensen i Fig 8.

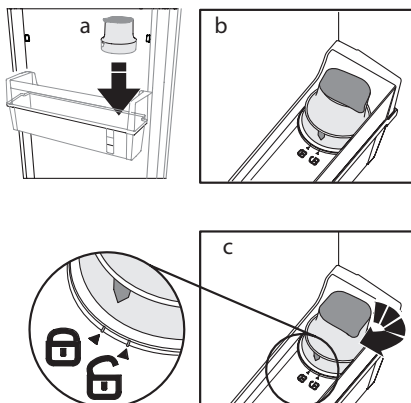


Fig 8

## FYLLING OG FILTRERING AV VANN

Fjern dekkelet og fyll vann i trakten (**Fig. 9**): vannet filtreres og fylles i vanntanken.

Du kan fylle opp til 3 liter. Fyll ikke i for mye vann (det maksimale vannvået indikeres på tanken).

Merk: fyll vann kun i tanken. Ha ikke i juice, Coca cola eller andre drikker fordi dette kan skade filteret og dispenserens funksjon.

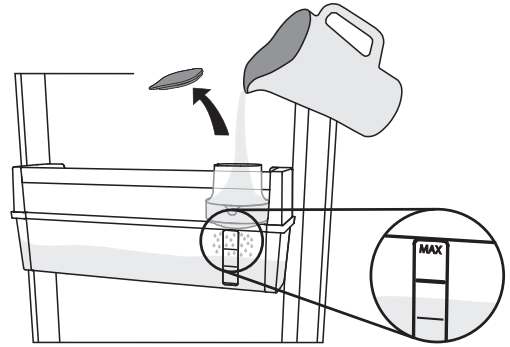


Fig 9

## VANNDISPENSER

For å dosere vann trykk på armen med glasset (**Fig. 10**) og slipp opp armen for å stanse tappingen.

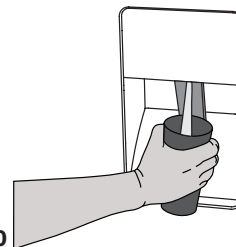


Fig 10

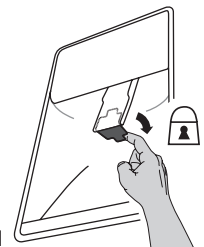


Fig 11

Merk: mulige svarte prikker i det filtrerte vannet eller i filterområdet er normalt og er ikke farlig, de skyldes den normale funksjonen av karbonfilteret.

**DISPENSERENS BARNELÅS:** Du kan låse dispenserens spak for å hindre at barn tapper vann (vipp den lille spaken bak armen som vist i (Fig. 11).

## UTSKIFTING AV KARBONPATRONEN

Karbonfilteret varer maksimalt i 2 måneder når det brukes sammenhengende (opp til 225 l).

For å skifte ut karbonfilteret:

- frigjøre filteret og fjern det fra hyllyen;
  - fjern trakten fra filterhuset ved å rotere det mot urviseren;
  - fjern den gamle karbonpatronen og sett inn den nye etter at denne er aktivert, den aktuelle måneden skal vises i vinduet).
- (Du kan følge prosedyren beskrevet i Aktivering og installasjon av karbonfilter - **Fig. 3, 4, 5, 6, 7, 8**).

**GJØR REN TANKEN**

Vi anbefaler at du med jevne mellomrom fjerner tanken og gjør den ren (se Fig 12 og beskrivelsen nedenfor):

- frigjøre filteret (a) og fjern det (b);
- fjern flaskehylle (c) fjern deretter tanken (d) og pakningen.

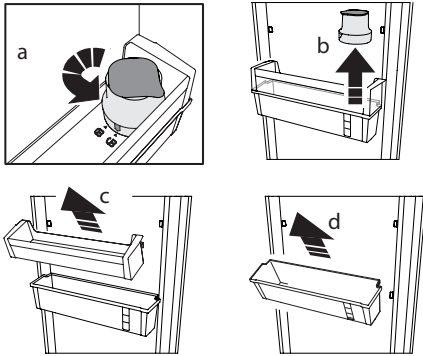


Fig 12

Dersom du bestemmer det å fjerne vannfilteret og tanken helt fra kjøleskapet ditt, kan du ta ut hele filteret og tanken og benytte flaskehylle som normalt ved å plassere vannflasker på den. I dette tilfellet må du bruke filterdekselet for å dekke til hullet på hylle (se Fig. 13).

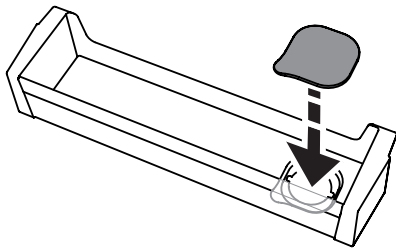


Fig 13

Bruk kun vann for å vaske tanken og pakningen. Når du har avsluttet vaskingen, monter pakningen på vanntanken. Påse at pakningen er riktig montert på tanken (se Fig. 14).

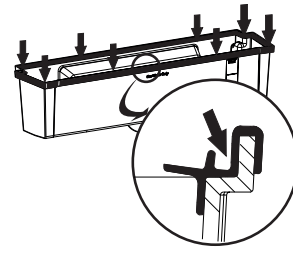


Fig 14

Monter deretter flaskehylle på vanntanken og monter de på døren slik det anbefales i Fig 15. Når det hele er satt sammen, monter filteret med karbonpatronen (slik det beskrives i Fig 5, 6, 7, 8).

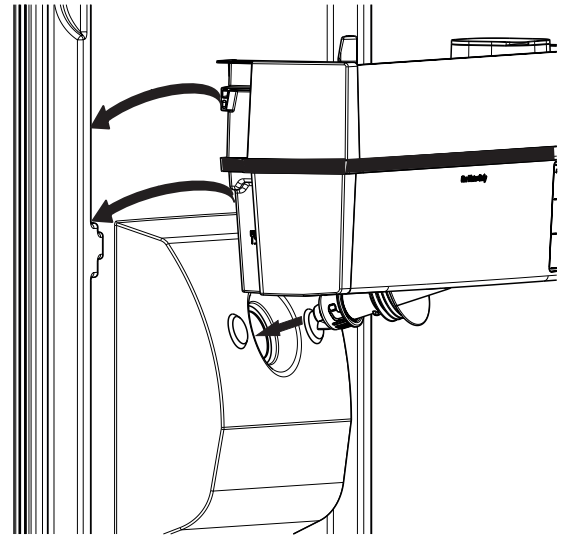
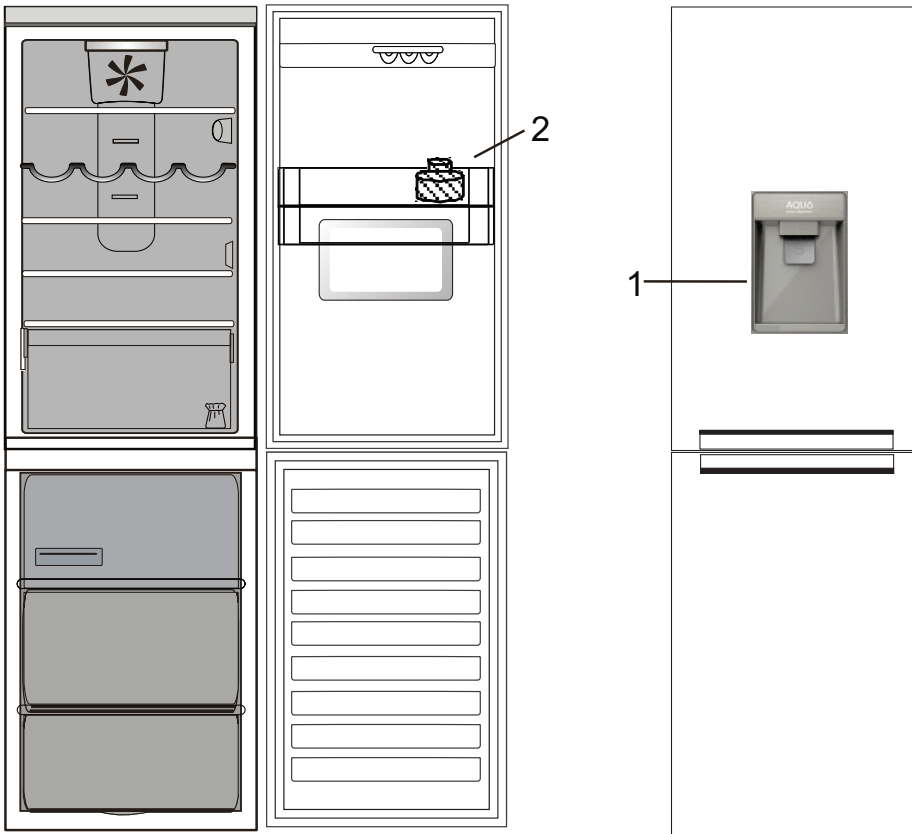


Fig 15

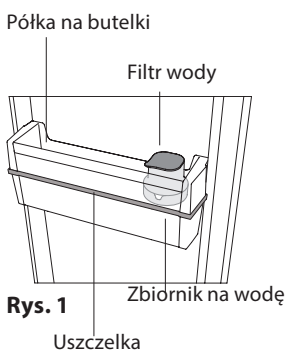
# ULOTKA - URZĄDZENIE AQUA



1. Klapka dystrybutora
2. Filtr wody

## FILTR WODY

Filtr wody działa w oparciu o wkład węglowy, który wpływa na obniżenie poziomu chloru, osadów, zabrudzeń, rdzy oraz zmętnienia wody pitnej. Ten filtr należy zainstalować w balkoniku na butelki. Filtr można wyjmować.



Rys. 1



Rys. 2

## AKTYWACJA WKŁADU WĘGLOWEGO

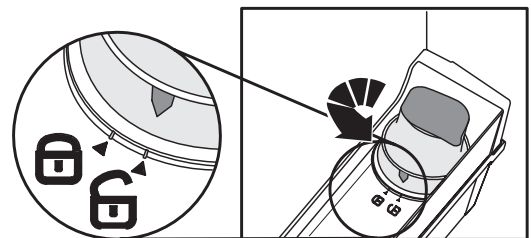
**Przed użyciem filtra należy przeprowadzić aktywację i instalację WKŁADU WĘGLOWEGO FILTRA.** Wyjąć filtr węglowy z opakowania (które można znaleźć w szufladzie na warzywa i owoce) i aktywować go w sposób opisany poniżej;

1. zanurzyć w wodzie na 10 minut;
2. wyjąć z wody i energicznie wstrząsać przez 10 sekund, co spowoduje jego aktywację.

## INSTALACJA FILTRA

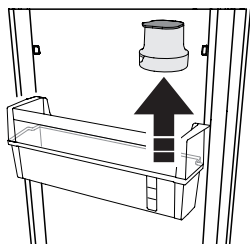
**Wyjąć filtr z balkonika i otworzyć w celu włożenia wkładu węglowego:**

- Odblokować cały filtr poprzez obrócenie go w kierunku przeciwnym do ruchu wskazówek zegara (**Rys. 3**)

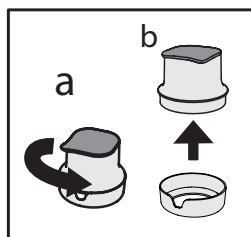


Rys. 3

- Wyjąć filtr z balkonika (**Rys. 4**)
- Zdjąć lejek z obudowy filtra poprzez obrócenie go w kierunku przeciwnym do ruchu wskazówek zegara (**Rys. 5. a b**).

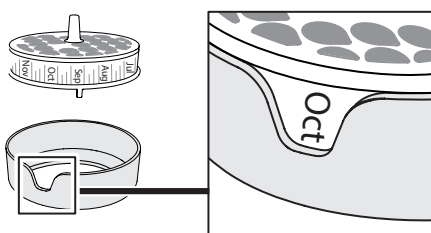


Rys. 4



Rys. 5

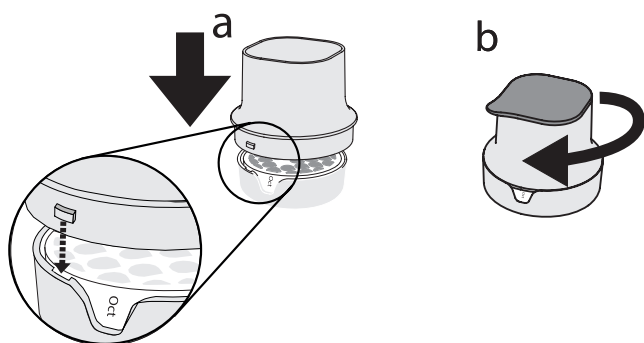
Po aktywacji włożyć wkład węglowy do obudowy filtra, ustawiając go tak, by w okienku była widoczna nazwa bieżącego miesiąca (np. jeśli jest październik, w okienku powinno być widoczne „Oct” („Paź”) - Patrz Rys. 6.



Rys. 6

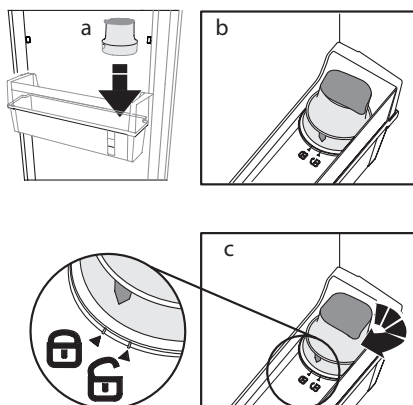
**Zamknij filtr (Rys. 7):**

- a) umieścić lejek na obudowie filtra (z filtrem węglowym w środku), jak pokazano na **Rys. 7a**
- b) Obrócić lejek zgodnie z ruchem wskazówek zegara, aby umocować, jak pokazano na **Rys. 7b**.



Rys. 7

Następnie umieścić cały filtr w balkoniku na butelki i zamocować go w kolejności przedstawionej na Rys. 8.

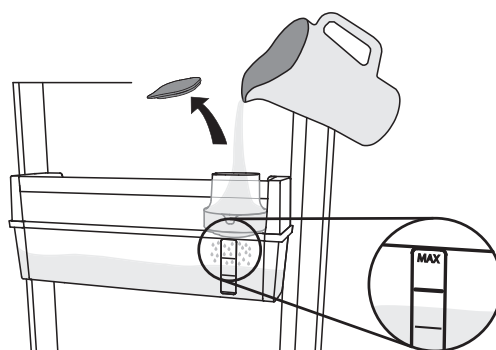


Rys. 8

## NAPEŁNIANIE I FILTROWANIE WODY

Zdjąć korek i wlać wodę przez lejek (**Rys. 9**): woda po przefiltrowaniu przeleje się do zbiornika na wodę. Do zbiornika można nalać do 3 litrów. Nie wolno wlewać więcej wody (poziom maksymalny jest wskazany na zbiorniku).

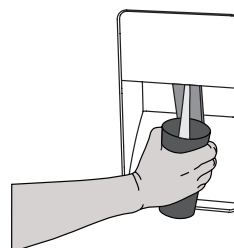
Uwaga: do zbiornika wolno wlewać wyłącznie wodę. Nie wolno wlewać soków, coli lub innych napojów, ponieważ mogą one uszkodzić filtr i mechanizm nalewania.



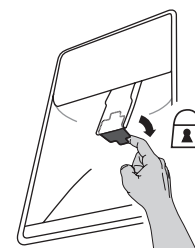
Rys. 9

## DOZOWANIE WODY

Aby nalać wodę z dystrybutora, należy szklanką nacisnąć kłapkę (**Rys. 10**) i zwolnić ją, aby przerwać dopływ wody.



Rys. 10



Rys. 11

Uwaga: ewentualne czarne cząstki w przefiltrowanej wodzie lub zaczerwienienia w obszarze filtra są normalne i nie stanowią zagrożenia. Cząstki to normalny skutek działania filtra węglowego.

## ZABEZPIECZENIE DYSTRYBUTORA PRZED DOSTĘPEM DZIECI:

Można zablokować kławkę dystrybutora, tak aby dzieci nie mogły samodzielnie nalewać sobie wody (przełączyć małą dźwignię za kławką dystrybutora tak, jak pokazano na (Rys. 11).

## WYMIANA WKŁADU WĘGLOWEGO

Wkład węglowy zachowuje właściwości przez maks. okres 2 miesięcy, w przypadku stałego korzystania (do 225 l).

Aby wymienić wkład węglowy:

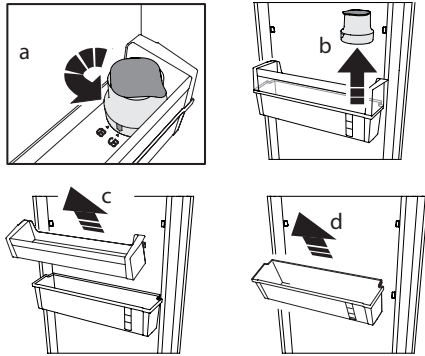
- Odblokować filtr i wyjąć go z balkonika;
- Zdjąć wlew z obudowy filtra poprzez obrócenie go w kierunku przeciwnym do ruchu wskazówek zegara;
- Wyjąć stary wkład węglowy i włożyć nowy aktywowany wkład, ustawiając go tak, aby bieżący miesiąc widoczny był w okienku). (Można zastosować procedurę opisaną w części Uruchomienie filtra węglowego oraz Instalacja filtra - Rys. 3, 4, 5, 6, 7, 8).



**CZYSZCZENIE ZBIORNIKA**

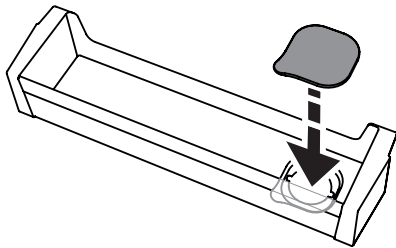
**Zaleca się okresowe wyjmowanie i czyszczenie zbiornika (patrz Rys. 12 i opis poniżej):**

- Odblokować filtr (a) i wyjąć go (b)
- wyjąć balkonik na butelki (c), a następnie zbiornik (d) z uszczelką.



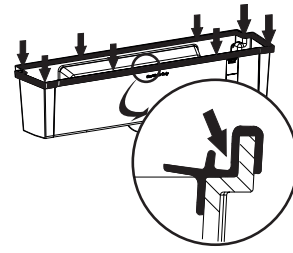
Rys. 12

Można również całkowicie wyjąć filtr i zbiornik wody z lodówki i użyć balkonik w sposób standardowy, do przechowywania butelek z wodą. W takim przypadku należy zamknąć otwór półki za pomocą pokrywki filtra (patrz Rys. 13).



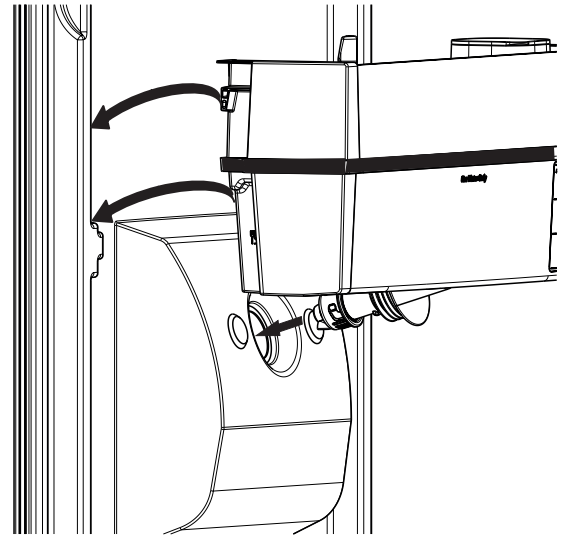
Rys. 13

**Zbiornik i uszczelkę myć samą wodą.** Po oczyszczeniu umieścić uszczelkę w zbiorniku. Sprawdzić, czy uszczelka jest odpowiednio umieszczona w zbiorniku (patrz Rys. 14).



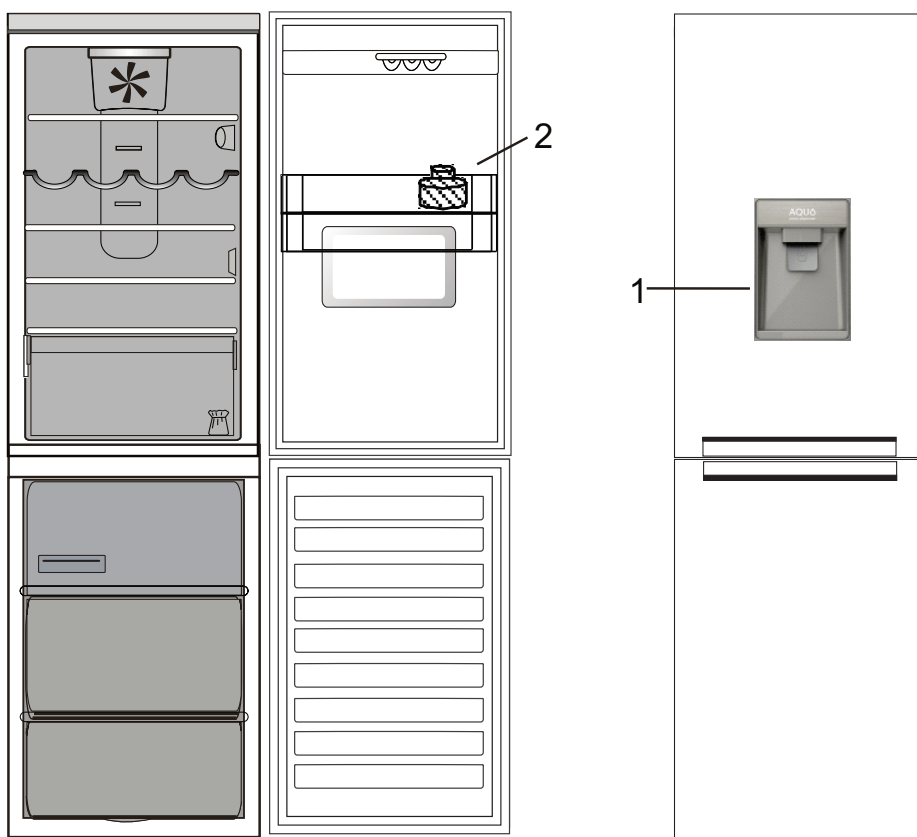
Rys. 14

Następnie umieścić balkonik na butelki na zbiorniku z wodą i umieścić cały zestaw na drzwiach zgodnie z Rys. 15. Po umieszczeniu na miejscu zamocować filtr z wkładem węglowym (zgodnie z Rys. 5, 6, 7, 8).



Rys. 15

## BROȘURĂ ECHIPAMENT AQUA



1. Clapeta dozatorului
2. Filtru de apă

## FILTRUL DE APĂ

Filtrul de apă utilizează un cartuș cu carbon activ care reduce cantitatea de clor, sedimentele, impuritățile, rugina și turbiditatea apei potabile. Filtrul trebuie instalat în raftul pentru sticle. Acesta este detașabil.

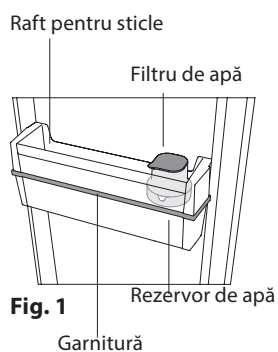


Fig. 1

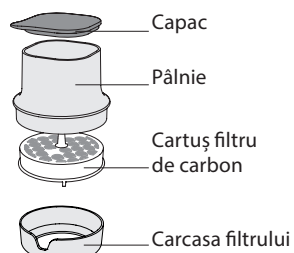


Fig. 2

## ACTIVAREA CARTUȘULUI CU CARBON

**Înainte de a utiliza filtrul, CARTUȘUL FILTRULUI DE CARBON trebuie să fie activat și instalat.** Scoateți filtrul de carbon din ambalaj (pe care îl găsiți în sertarul pentru fructe și legume) și activați-l după cum urmează;

1. țineți-l sub apă timp de 10 minute;
2. scoateți-l din apă și scuturați-l cu putere timp de 10 secunde pentru a-l activa.

## INSTALAREA FILTRULUI

**Demontați filtrul din raft și deschideți-l pentru a introduce cartușul cu cărbune:**

- Deblocați întregul filtru, rotindu-l în sens antiorar (Fig. 3);

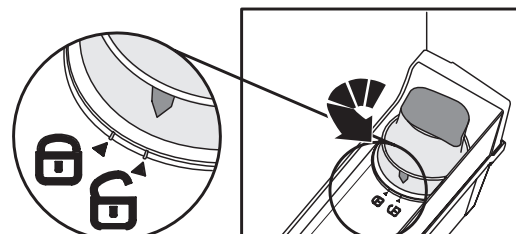


Fig. 3

- Demontați filtrul din raft (Fig. 4);
- Scoateți pâlnia din carcasa filtrului, rotindu-o în sens antiorar (Fig. 5 a - b).

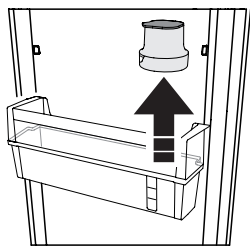


Fig. 4

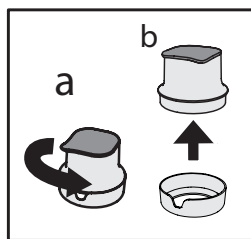


Fig. 5

După ce a fost activat, introduceți cartușul cu carbon în carcasa filtrului cu luna curentă îndreptată spre deschidere (de ex., dacă sunteți în luna octombrie, afișați luna Oct în deschidere) - Consultați Fig. 6.

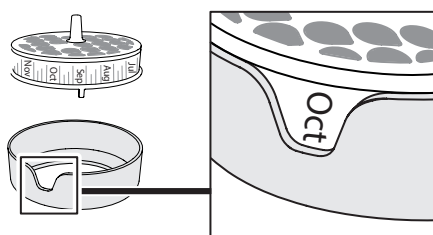


Fig. 6

**Închideți filtrul (Fig. 7):**

- a) introduceți pâlnia în carcasa filtrului (cu filtrul de carbon spre interior), conform indicațiilor din Fig. 7a;
- b) rotiți pâlnia în sens orar pentru a o fixa, conform indicațiilor din Fig. 7b.

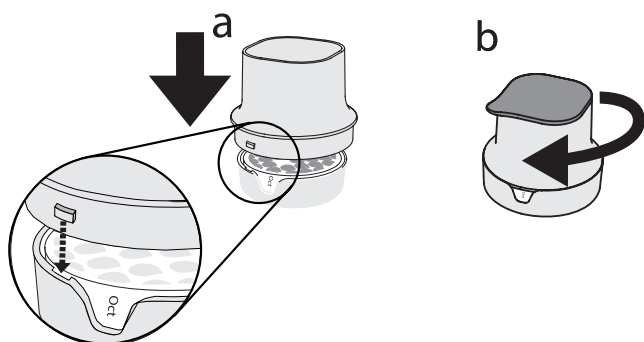


Fig. 7

Apoi, amplasați întregul filtru în raftul pentru sticle și fixați-l conform secvenței din Fig. 8.

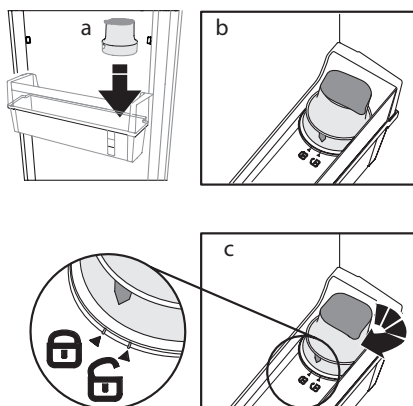


Fig. 8

### UMPLEREA CU APĂ ȘI FILTRAREA ACESTEIA

Scoateți capacul și turnați apă în pâlnie (Fig. 9): apa va fi filtrată și va umple rezervorul de apă.

Puteți umple cu până la 3 litri de apă. Evitați starea de preaplin (nivelul maxim de apă este indicat pe rezervor).

Notă: umpleți rezervorul numai cu apă. Nu introduceți suc, cola sau alte băuturi, deoarece acestea pot deteriora funcționarea filtrului și a dozatorului.

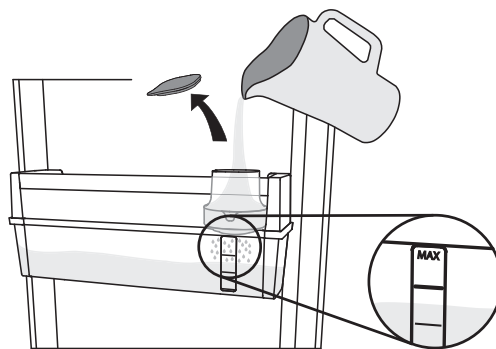


Fig. 9

### DISTRIBUIREA APEI

Pentru a distribui apă, apăsați cu un pahar clapeta (Fig. 10) și eliberați-o pentru a opri distribuția.

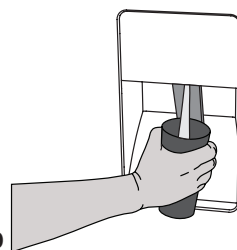


Fig. 10

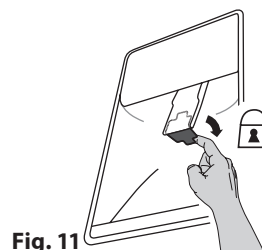


Fig. 11

Notă: posibila apariție a unor particule negre în apa filtrată sau în zona filtrului este normală și nu prezintă un pericol; acest lucru se datorează funcționării normale a filtrului de carbon.

### BLOCAREA DOZATORULUI ÎMPOTRIVA ACCESULUI COPILOR:

Puteți bloca clapeta dozatorului pentru a evita distribuția apei de către copii (trageți maneta mică din spatele clapetei, așa cum este indicat în (Fig. 11).

### ÎNLOCUIREA CARTUȘULUI CU CARBON

Filtrul cu cărbune are o durată de utilizare continuă de maxim 2 luni (până la 225 l).

Pentru a înlocui cartușul cu carbon:

- deblocați filtrul și demontați-l din raftul pentru sticle;
- scoateți pâlnia din carcasa filtrului, rotindu-o în sens antiorar;
- scoateți cartușul cu carbon vechi și introduceți-l pe cel nou după ce l-ați activat, cu luna curentă îndreptată spre deschidere). (Puteți efectua procedura descrisă în Activarea filtrului cu cărbune și Instalarea filtrului - Fig. 3, 4, 5, 6, 7, 8).

**CURĂȚAREA REZERVORULUI**

Se recomandă demontarea periodică a rezervorului pentru a-l curăța (consultați Fig. 12 și descrierea de mai jos):

- deblocați filtrul (a) și scoateți-l (b);
- demontați raftul pentru sticle (c), apoi scoateți rezervorul (d) și garnitura.

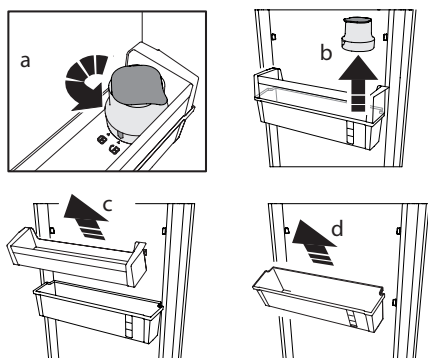


Fig. 12

În cazul în care decideți să îndepărtați complet filtrul și rezervorul de apă din frigider, puteți face acest lucru utilizând în schimb raftul pentru a depozita în mod obișnuit sticlele de apă. În cazul acesta, vă rugăm să utilizați capacul filtrului pentru a acoperi orificiul din raft (consultați Fig. 13).

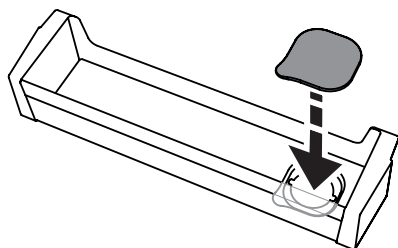


Fig. 13

Spălați rezervorul și garnitura numai cu apă. După curățare, montați garnitura pe rezervorul de apă. Asigurați-vă că asamblați corect garnitura pe rezervor (consultați Fig. 14).

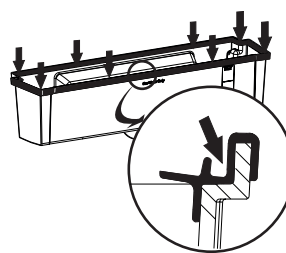


Fig. 14

Apoi montați raftul pentru sticle pe rezervorul de apă și asamblați-le pe ușă, conform indicațiilor din Fig. 15. Odată asamblate, montați filtrul cu cartușul cu carbon (conform descrierii din Fig. 5, 6, 7, 8).

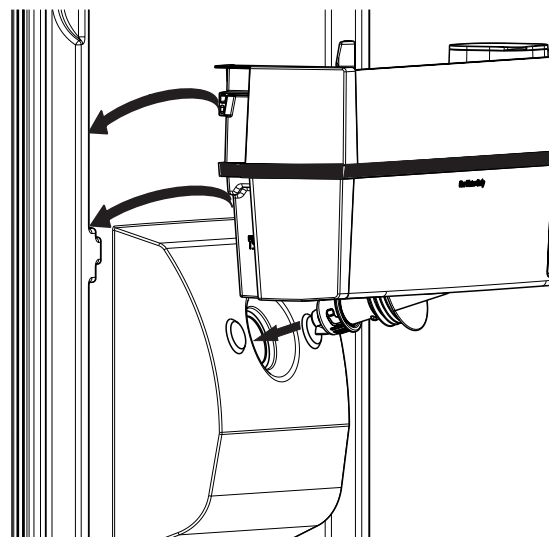
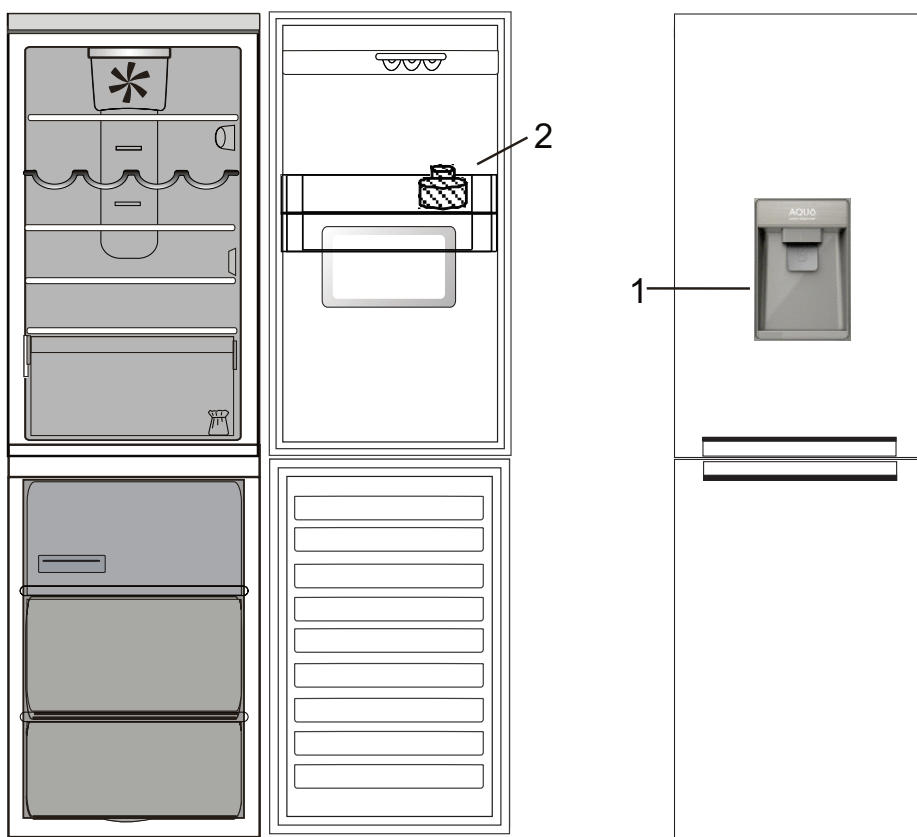


Fig. 15

# БРОШЮРА ПО ИСПОЛЬЗОВАНИЮ ДИСПЕНСERA



1. Кран диспенсера
2. Фильтр для воды

## ФИЛЬТР ДЛЯ ВОДЫ

В фильтре используется картридж с активированным углем, который уменьшает содержание хлора, осадка, грязи, ржавчины и хлопьевидной взвеси в питьевой воде. Фильтр должен быть установлен на полке для бутылок. Этот элемент можно снимать.



Рис. 1 Емкость для воды

Уплотнение



Рис. 2

## АКТИВАЦИЯ УГОЛЬНОГО ФИЛЬТРА

**Перед началом использования диспенсера необходимо активировать и установить УГОЛЬНЫЙ КАРТРИДЖ.** Извлеките угольный картридж из упаковки (она находится в ящике для овощей и фруктов) и активируйте его следующим образом;

1. погрузите картридж в воду на 10 минут;
2. выньте его из воды и энергично потрясите в течение 10 секунд.

## УСТАНОВКА ФИЛЬТРА

**Выньте фильтр из полки для бутылок и откройте его для установки угольного картриджа:**

- разблокируйте фильтр, повернув его против часовой стрелки (Рис. 3);

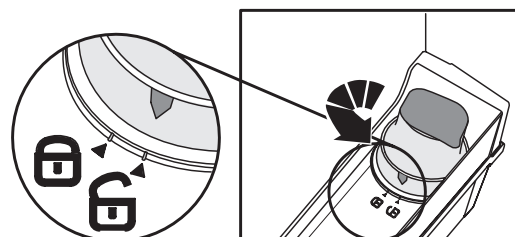


Рис. 3

- снимите фильтр с полки для бутылок (**Рис. 4**);
- отсоедините воронку от корпуса фильтра, повернув ее против часовой стрелки (**Рис. 5. а - b**).

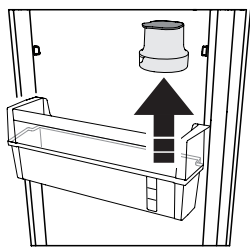


Рис. 4

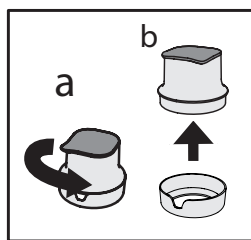


Рис. 5

**Вставьте предварительно активированный картридж в корпус фильтра так, чтобы название текущего месяца располагалось напротив прорези** (например, если сейчас октябрь, расположите «Ос» напротив прорези) - см. **Рис. 6**.

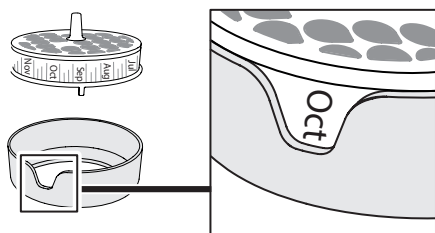


Рис. 6

**Закройте фильтр (Рис. 7):**

- а) вставьте воронку от корпуса фильтра (с угольным фильтром), как показано на **Рис. 7а**;
- б) поверните воронку по часовой стрелке, чтобы зафиксировать, как показано на **Рис. 7б**.

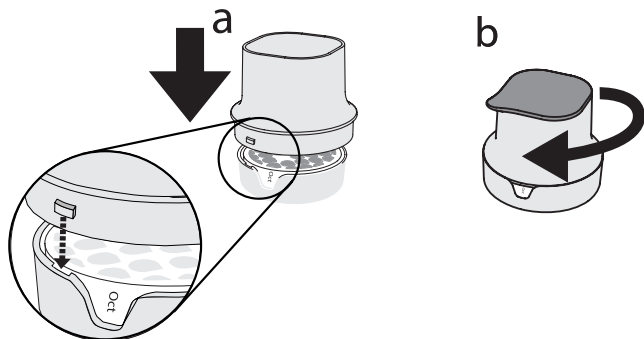


Рис. 7

**Установите собранный фильтр на полку для бутылок и закрепите его, следуя указаниям на рис. 8.**

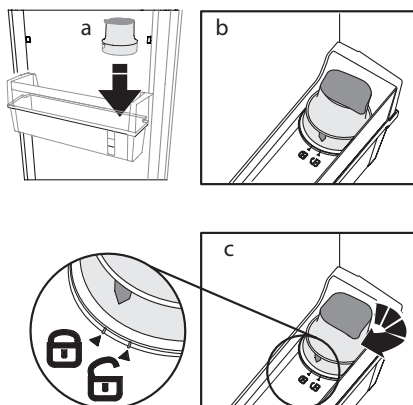


Рис. 8

## ЗАПОЛНЕНИЕ И ФИЛЬТРАЦИЯ ВОДЫ

Снимите крышку и залейте воду в воронку фильтра (**Рис. 9**): отфильтрованная вода поступит в емкость. Емкость вмещает не более 3 литров. Избегайте перелива (максимальный уровень указан на емкости).

Примечание: заливайте в емкость только обычную воду. Не заливайте в нее сок, колу и другие напитки, поскольку они могут нарушить работу фильтра и диспенсера.

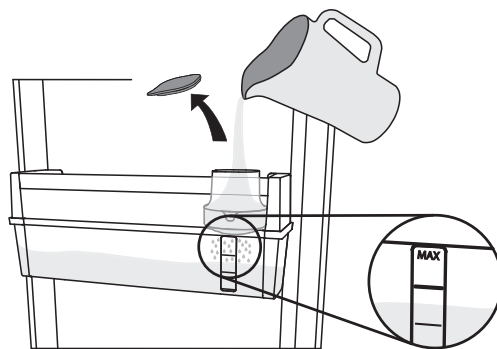


Рис. 9

## НАБОР ВОДЫ

Чтобы набрать воду в стакан, нажмите краем стакана на рычаг диспенсера (**Рис. 10**). Отпустите рычаг, чтобы прекратить подачу воды.

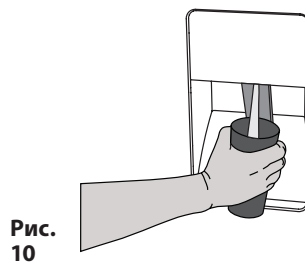


Рис. 10

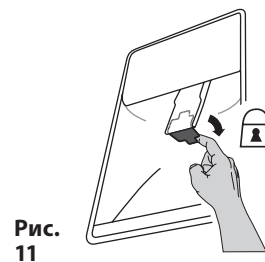


Рис. 11

Примечание: появление черных точек в отфильтрованной воде или в зоне фильтрации являются нормальным явлением и не представляют опасности, они возникают в результате нормальной работы угольного фильтра.

**ЗАЩИТА ДИСПЕНСERA ОТ ДЕТЕЙ:** Вы можете заблокировать рычаг диспенсера, чтобы помешать детям наливать воду (откройте маленький язычок, расположенный на задней стороне рычага диспенсера, как показано на Рис. 11).

## ЗАМЕНА УГОЛЬНОГО КАРТРИДЖА

При непрерывном использовании угольный фильтр служит не более 2 месяцев (до 225 л).

Для замены угольного картриджа:

- разблокируйте и извлеките фильтр из полки для бутылок;
  - отсоедините воронку от корпуса фильтра, повернув ее против часовой стрелки;
  - выньте старый и вставьте новый угольный фильтр, предварительно активировав его; совместите название текущего месяца с прорезью.
- (Следуйте вышеописанной процедуре активации и установки угольного фильтра - **Рис. 3, 4, 5, 6, 7, 8**).

**ЧИСТКА ЕМКОСТИ**

**Рекомендуется периодически снимать и мыть емкость для воды (см. рис. 12 и описание ниже):**

- разблокируйте (a) и снимите фильтр (b);
- снимите полку для бутылок (c), затем снимите емкость (d) и уплотнение.

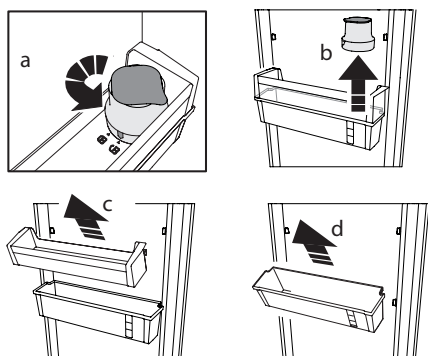


Рис. 12

При желании фильтр для воды и емкость можно вынуть из холодильника и использовать полку для бутылок для обычного хранения бутылок. В этом случае закройте отверстие в полке для бутылок крышкой от фильтра (см. рис. 13).

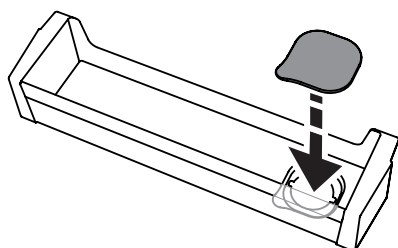


Рис. 13

**Промойте емкость и уплотнение под водой.** По окончании очистки установите уплотнение на емкость для воды. Обязательно правильно установите уплотнение на емкость (см. рис. 14).

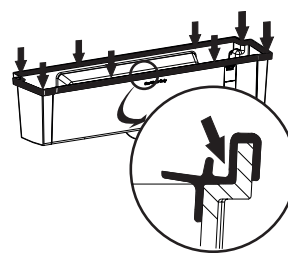


Рис. 14

Затем установите полку для бутылок на емкость для воды и установите их на дверцу, как показано на рис. 15. После сборки установите фильтр с угольным картриджем (как показано на рис. 5, 6, 7, 8).

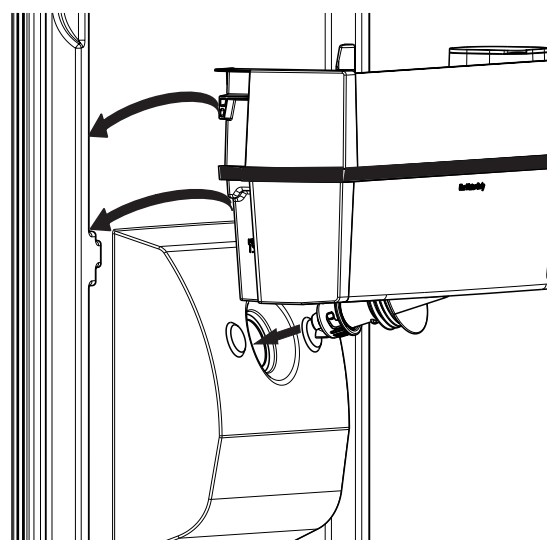
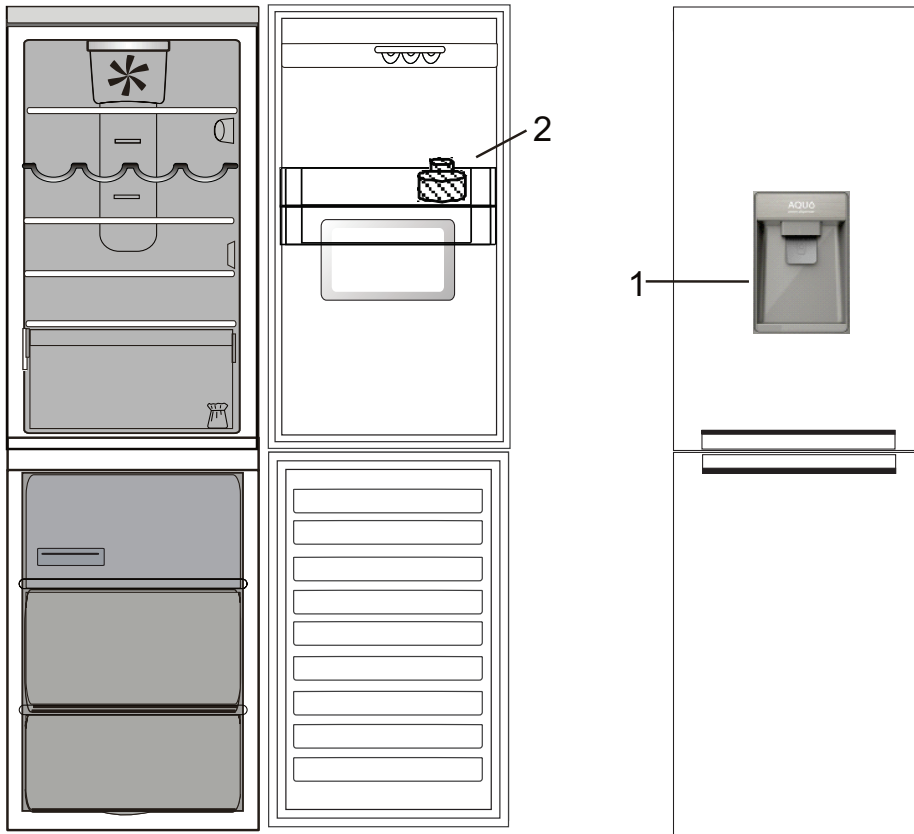


Рис. 15

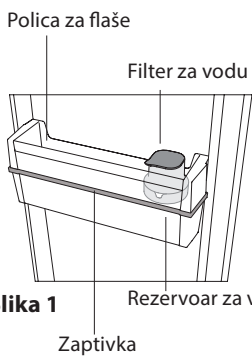
## LETAK ZA AQUA OPREMU



1. Ručica dispensera
2. Filter za vodu

## FILTER ZA VODU

Filter za vodu koristi uložak sa aktivnim ugljem koji smanjuje količinu hlora, taloga, prljavštine, rđe i zamućenosti u vodi za piće. Filter se mora postaviti na policu za flaše. Može da se ukloni.



Slika 1



Slika 2

## AKTIVIRANJE ULOŠKA SA AKTIVNIM UGLJEM

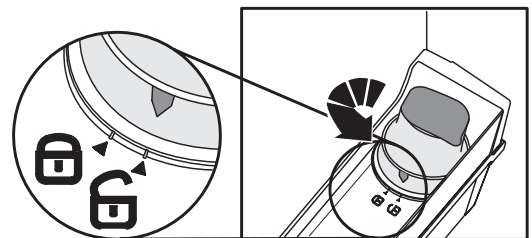
**Pre prve upotrebe, ULOŽAK FILTERA SA AKTIVNIM UGLJEM se mora aktivirati i namestiti.** Izvadite filter sa aktivnim ugljem iz pakovanja (koje možete naći u pregradi za voće i povrće) i aktivirajte ga na sledeći način;

1. potopite ga na 10 minuta u vodu
2. izvadite ga iz vode i snažno ga protresite 10 sekundi da biste ga aktivirali.

## POSTAVLJANJE FILTERA

**Skinite filter sa police i otvorite ga da biste ubacili uložak sa ugljenikom:**

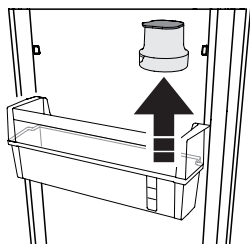
- Odblokirajte ceo filter okrećući ga u smeru suprotnom od smeru kretanja kazaljki na satu (**slika 3**)



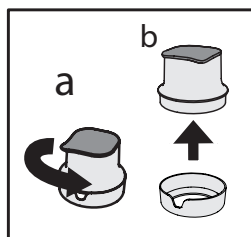
Slika 3



- Skinite filter sa police (**slika 4**)
- Skinite levak sa kućišta filtera rotirajući ga u smeru suprotnom od smera kretanja kazaljki na satu (**Slika 5. a - b**).

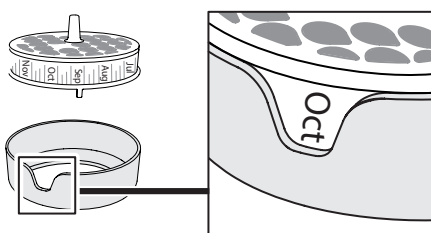


Slika 4



Slika 5

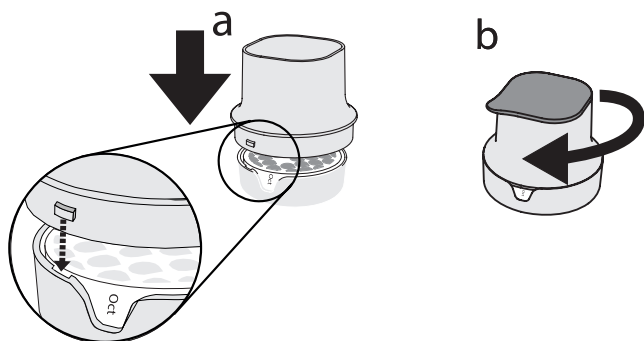
**Nakon aktiviranja, ubacite uložak sa ugljenikom u kućište filtera tako da trenutni mesec u godini bude namešten na malom prozoru (npr. ako je sad oktobar mesec, nameštite tako da na malom prozoru bude oktobar) - pogledajte sliku 6.**



Slika 6

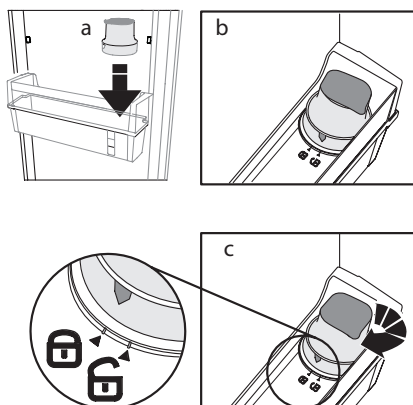
**Zatvorite filter (Slika. 7):**

- a) stavite levak na kućište filtera (sa postavljenim aktivnim ugljem), kao što je prikazano na **slici 7a**;
- b) rotirajte levak u smeru kretanja kazaljki na satu kako biste ga učvrstili, kao što je prikazano na **slici 7b**.



Slika 7

**Zatim stavite ceo filter na policu za flaše i zaključajte ga prateći postupak sa Slike 8.**



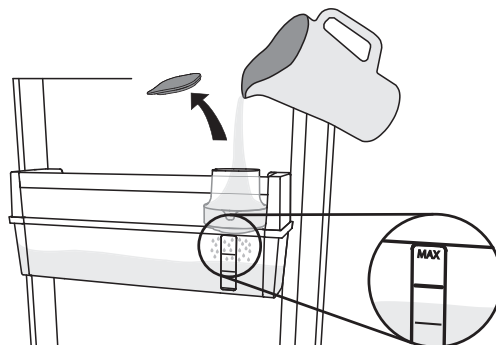
Slika 8

## PUNJENJE VODOM I FILTRIRANJE

Skinite poklopac i sipajte vodu u levak (**slika 9**): voda koja se sipa će se filtrirati i napuniće rezervoar sa vodom.

Možete sipati do 3 litra vode. Nemojte sipati previše vode (maksimalni nivo vode je označen na rezervoaru).

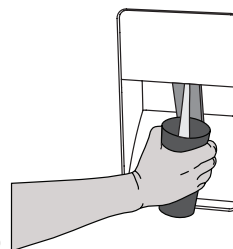
Napomena: u rezervoar sipajte samo vodu. Nemojte sipati sok, koka-kolu ili druga pića jer mogu da oštete filter i umanje funkcionalnost posude.



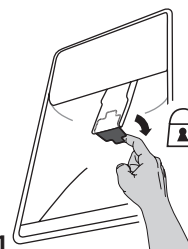
Slika 9

## TOČENJE VODE

Da biste natočili vodu pritisnite ručicu čašom (**slika 10**) a otpustite ručicu da biste prestali sa točenjem.



Slika 10



Slika 11

Napomena: mogući crni tragovi u filtriranoj vodi ili u zoni filtera su normalni i nisu opasni, oni nastaju kao rezultat normalnog funkcionisanja filtera sa aktivnim ugljem.

**RODITELJSKA BLOKADA DISPENSERA:** Možete zaključati ručicu dispensera kako biste izbegli da deca toče vodu (povucite malu polugu koja se nalazi iza ručice kao što je prikazano na (slici 11).

## ZAMENA ULOŠKA SA AKTIVNIM UGLJEM

Filter sa ugljenikom traje najviše dva meseca pri redovnoj upotrebi (do 225 l).

Zamena uložka sa aktivnim ugljem:

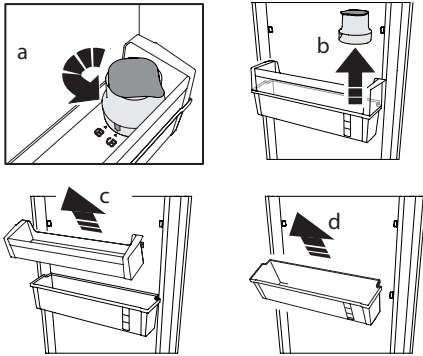
- odblokirajte filter i skinite ga sa police;
- skinite levak sa kućišta filtera rotirajući ga u smeru suprotnom od smera kretanja kazaljki na satu;
- uklonite stari uložak sa aktivnim ugljem i stavite novi nakon što ste ga aktivirali i namestili tako da se trenutni mesec u godini vidi na malom prozoru.

(Možete da pratite postupak opisan u odeljku „Aktiviranje filtera sa aktivnim ugljem i postavljanje filtera“ - **slike 3, 4, 5, 6, 7, 8**).

**ČIŠĆENJE REZERVOARA**

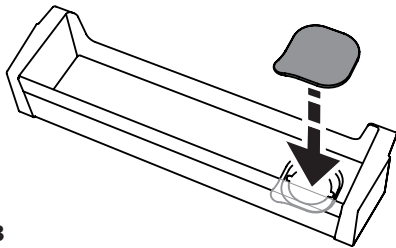
**Preporučuje se da povremeno izvadite rezervoar kako biste ga očistili (vidite sliku 12 i opis ispod):**

- odblokirajte filter (a) i izvadite ga (b);
- skinite policu za flaše (c) a zatim skinite rezervoar (d) i zaptivku.



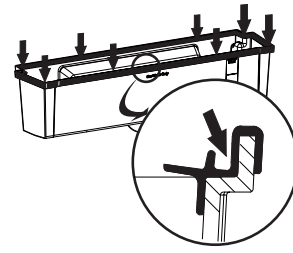
Slika 12

U slučaju da odlučite da potpuno uklonite filter za vodu i rezervoar iz svog frižidera, možete izvaditi ceo filter i rezervoar i koristiti policu da biste normalno smeštali flaše za vodu. U tom slučaju koristite poklopac filtera da biste pokrili otvor na polici (vidite sliku 13).



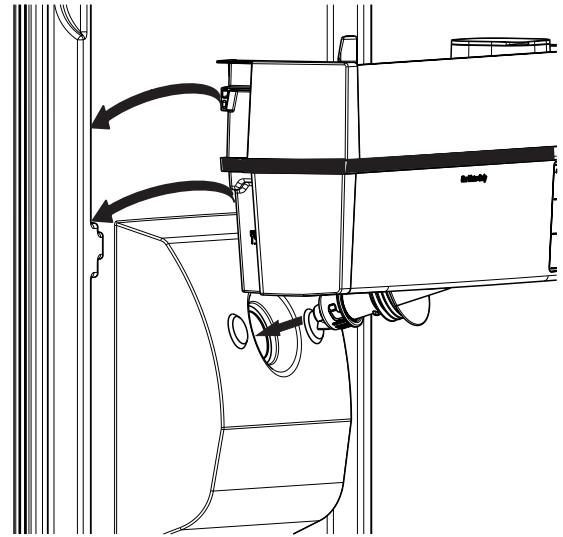
Slika 13

**Za pranje rezervoara i zaptivke koristite isključivo vodu.** Po obavljenom čišćenju, postavite zaptivke na rezervoar za vodu. Zaptivci moraju biti ispravno postavljeni na rezervoar (vidite sliku 14).



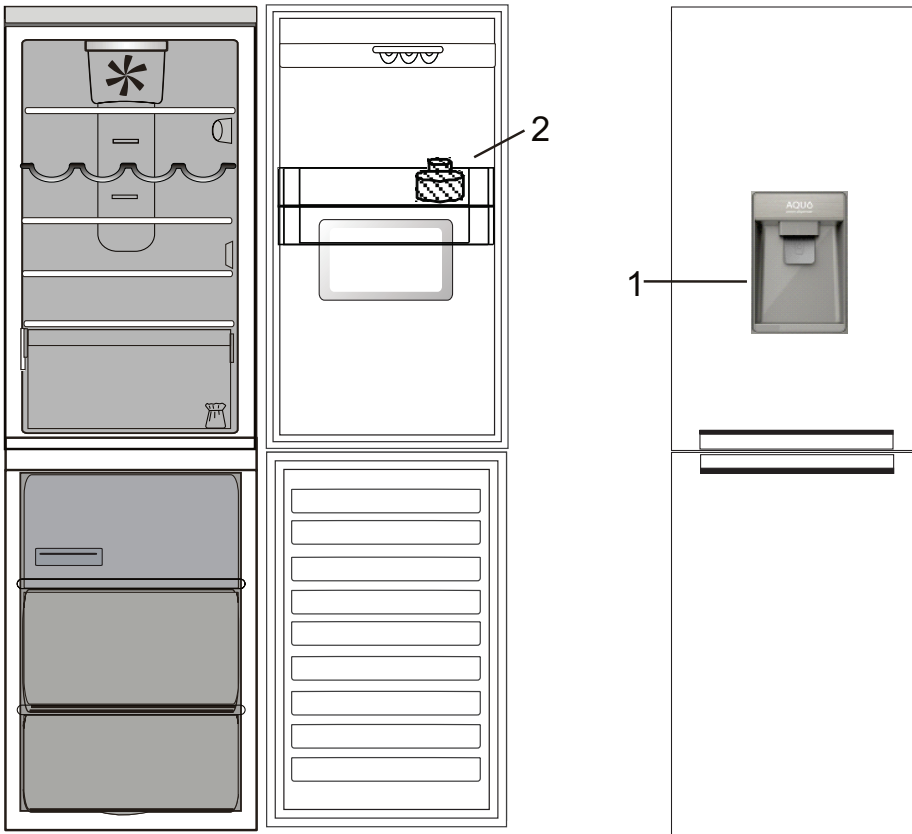
Slika 14

Potom montirajte policu za flaše na rezervoar za vodu i postavite sve zajedno na vrata kao što je prikazano na slici 15. Kada je sve na mestu, postavite filter sa aktivnim (kao što je prikazano na slikama 5, 6, 7, 8).



Slika 15

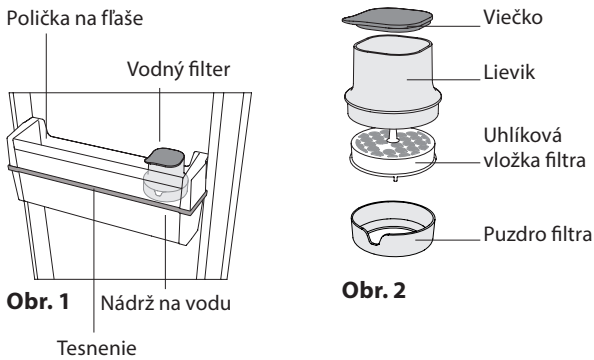
## LETÁK K ZARIADENIU AQUA



1. Páčka výdajníka vody
2. Vodný filter

## VODNÝ FILTER

Vodný filter využíva vložku s aktívnym uhlíkom, ktorá znižuje množstvo chlóru, usadenín, nečistôt, hrdze a zákalu v pitnej vode. Filter musí byť nainštalovaný v poličke na fľaše. Je vyberateľný.



## AKTIVÁCIA UHLÍKOVEJ VLOŽKY

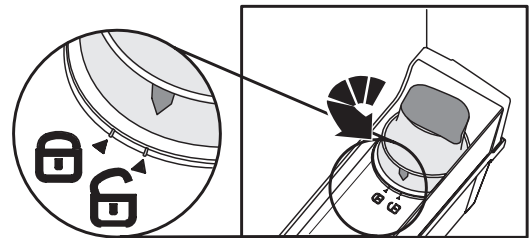
**Pred použitím filtra treba UHLÍKOVÚ VLOŽKU FILTRA aktivovať a inštalovať.** Vyberte uhlíkový filter z obalu (nájdete ho v zásuvke na ovocie a zeleninu) a aktivujte ho nasledovným spôsobom;

1. ponorte ho na 10 minút pod vodu;
2. vytiahnite ho z vody a 10 sekúnd ním energicky traste, aby ste ho aktivovali.

## INŠTALÁCIA FILTRA

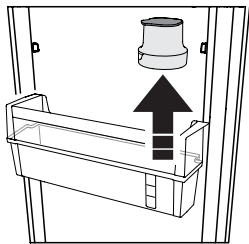
**Vyberte filter z poličky, otvorte ho a vložte uhlíkovú vložku:**

- Odomknite celý filter otáčaním proti smeru hodinových ručičiek (**obr. 3**);

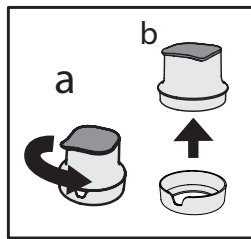


Obr. 3

- Vyberte filter z poličky (**obr. 4**);
- Vyberte lieviek z puzdra filtra otáčaním proti smeru hodinových ručičiek (**obr. 5. a – b**).

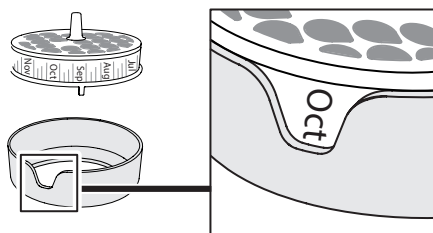


Obr. 4



Obr. 5

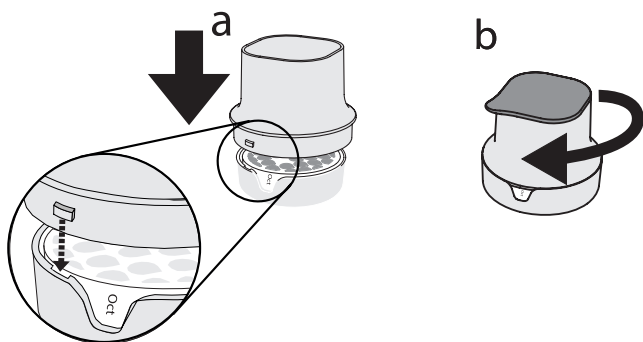
Po aktivovaní vložte uhlíkovú vložku do puzdra filtra s nastaveným aktuálnym mesiacom v okienku (napr. ak je október, v okienku vidieť Oct.) - Pozri obr. 6.



Obr. 6

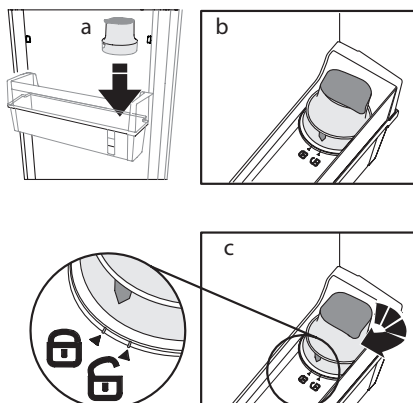
**Zatvorte filter (obr. 7):**

- a) nasadte lieviek na puzdro filtra (s vloženým uhlíkovým filtrom), ako je zobrazené na **obr. 7a**;
- b) otáčaním v smere hodinových ručičiek lieviek upevníte, ako je na zobrazené na **obr. 7b**.



Obr. 7

Potom vložte celý filter do poličky na fľaše a uzamknite, ako vidíte na obr. 8.



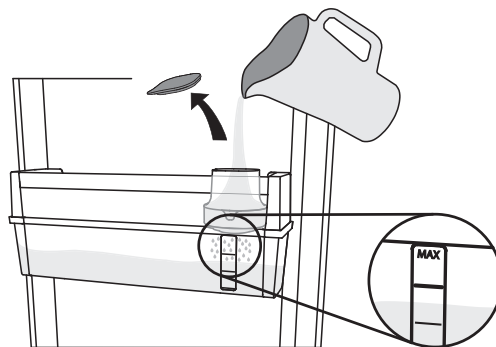
Obr. 8

## NALIATIE A FILTROVANIE VODY

Odložte viečko a nalejte vodu do lievika (**obr. 9**): voda sa prefiltruje a naplní nádrž.

Môžete naliať až 3 litre vody. Nepreplňte (maximálna hladina vody je vyznačená na nádrži).

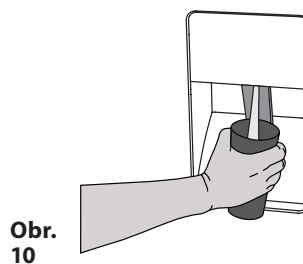
Poznámka: nalievajte do nádrže iba vodu. Nelejte do nej šťavy, kolu ani iné nápoje, lebo môžu poškodiť filter a funkčnosť výtajníka.



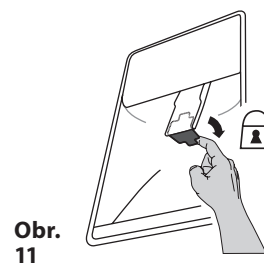
Obr. 9

## VÝDAJ VODY

Ak si chcete napustiť vodu, pohárom stlačte páčku (**obr. 10**), napúšťanie zastavíte uvoľnením páčky.



Obr. 10



Obr. 11

Poznámka: prípadné čierne bodky vo filtrovanej vode alebo okolo filtra sú normálne a nie sú nebezpečné, sú spôsobené činnosťou filtra.

**DETSKÁ POISTKA VÝDAJNÍKA VODY:** Páčku výtajníka vody môžete zamknúť, aby vodu nepúšťali deti (prepnete malú páčku za páčkou výtajníka, ako vidíte na (obr. 11).

## VÝMENA UHLÍKOVEJ VLOŽKY

Uhlíkový filter vydrží pri stálom používaní maximálne 2 mesiace (až 225 l).

Výmena uhlíkovej vložky:

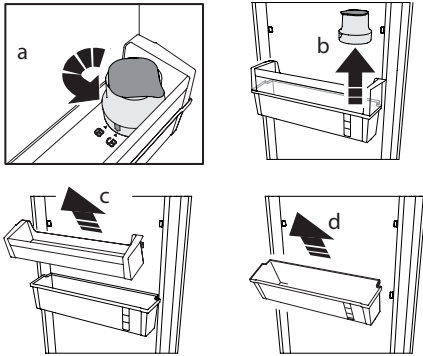
- odomknite filter a vyberte ho z poličky;
- vyberte lieviek z puzdra filtra otáčaním proti smeru hodinových ručičiek;
- vyberte starú uhlíkovú vložku a po aktivovaní vložte novú, tak aby bolo v okienku vidieť aktuálny mesiac. (Môžete postupovať, ako je uvedené v časti Aktivácia uhlíkoveho filtra a Inštalácia filtra – **obr. 3, 4, 5, 6, 7, 8**).

**ČISTENIE NÁDRŽE**

**Odporúča sa nádrž pravidelne vyberať a čistiť (pozri obr. 12 a opis ďalej):**

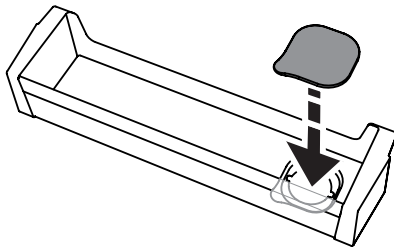
odomknite filter **(a)** a vyberte ho **(b)**;

- vyberte policičku na fľaše **(c)**, potom vyberte nádrž **(d)** a tesnenie.



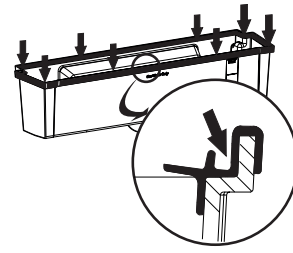
Obr. 12

Ak sa rozhodnete úplne odstrániť z chladničky vodný filter a nádrž, môžete vybrať celý filter a nádrž a policičku používať bežne na ukladanie fliaš s vodou. V tom prípade otvor v policičke zakryte vrchnákom filtra **(pozri obr. 13)**.



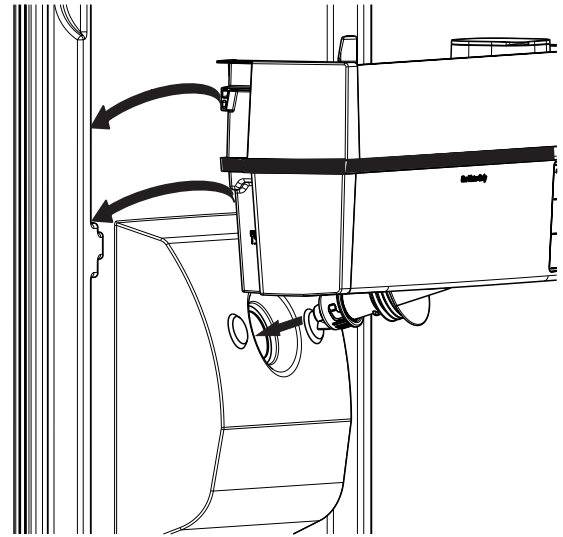
Obr. 13

**Nádrž a tesnenie umývajte iba vodou.** Po skončení čistenia nasadte tesnenie na nádrž. Dbajte, aby ste tesnenie nasadili na nádrž správne (pozri obr. 14).



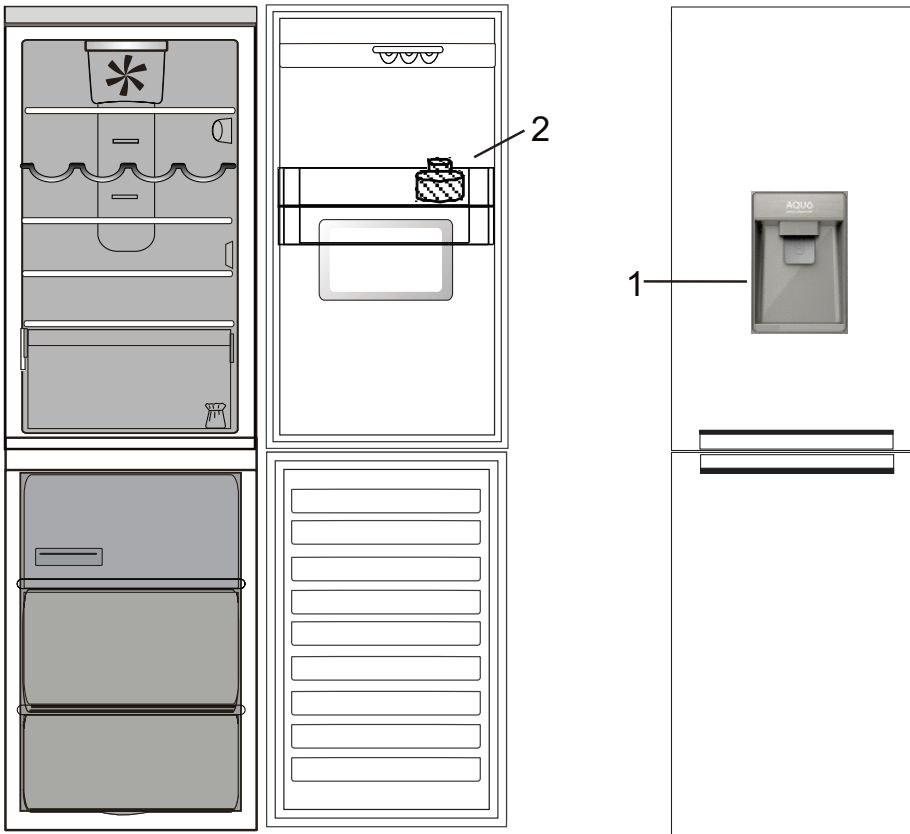
Obr. 14

Potom pripevnite policičku na fľaše na nádrž na vodu a primontujte ich na dvere, ako vidíte na obr. 15. Po zmontovaní nasadte filter s uhlíkovou vložkou (ako je opísané na obr. 5, 6, 7, 8).



Obr. 15

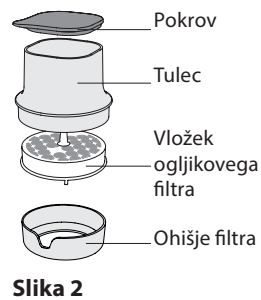
# NAVODILA ZA UPORABO VODOMATA AQUA



1. Vzvod vodomata
2. Vodni filter

## VODNI FILTER

Vodni filter s pomočjo vložka z aktivnim ogljem zbistri vodo in zmanjšuje količino klora, usedlin, umazanije in rje v pitni vodi. Filter je treba namestiti v predal na vratih za steklenice. Mogoče ga je odstraniti.



## AKTIVIRANJE OGLJIKOVEGA VLOŽKA

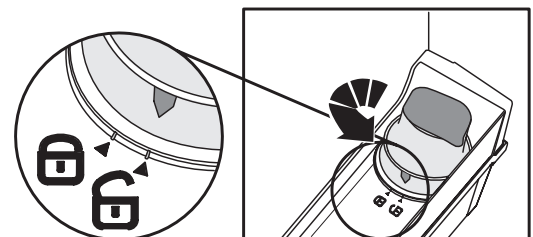
**Pred uporabo filtra je treba aktivirati in namestiti ogljikov vložek filtra.** Ogljikov filter vzemite iz embalaže (ki je v predalu za sadje in zelenjavo) in ga aktivirajte na naslednji način;

1. Za 10 minut ga potopite v vodo;
2. Vzemite ga iz vode in ga 10 sekund močno tresite, da ga tako aktivirate.

## NAMESTITEV FILTRA

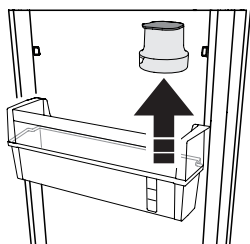
**Filter vzemite s police na vratih in ga odprite, da lahko vanj vstavite ogljikov vložek:**

- Cel filter sprostite, tako da ga zavrtite v nasprotni smeri urnega kazalca (**slika 3**);

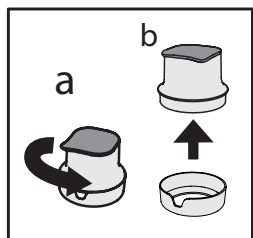


**Slika 3**

- Filter odstranite s police na vratih (**slika 4**);
- Tulec odstranite z ohišja filtra, tako da ga zavrtite v nasprotni smeri urnega kazalca (**sliki 5a in b**).

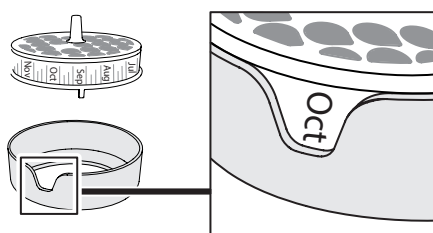


Slika 4



Slika 5

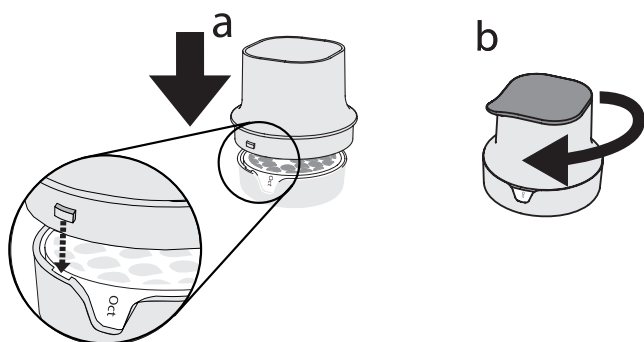
Ko ste aktivirali ogljikov vložek, ga vstavite v ohišje filtra, pri čemer mora biti trenutni mesec viden skozi okence (npr. oktobra naj bo v okencu viden mesec oktober) – **glejte sliko 6**.



Slika 6

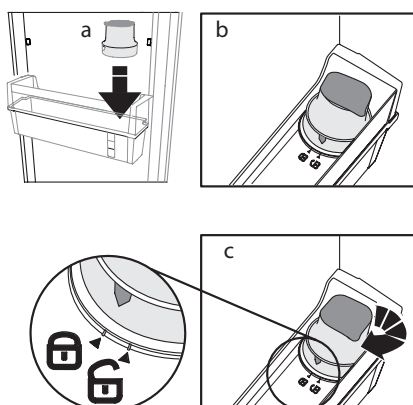
**Zaprte filter (slika 7):**

- a) Tulec vstavite na ohišje filtra (z vstavljenim ogljikovim filtrom), kot je prikazano na **sliki 7a**;
- b) Tulec zavrtite v desno, da ga fiksirate, kot je prikazano na **sliki 7b**.



Slika 7

Filter nato vstavite v polico na vratih za steklenice in ga blokirajte tako, da upoštevate zaporedje na **sliki 8**.

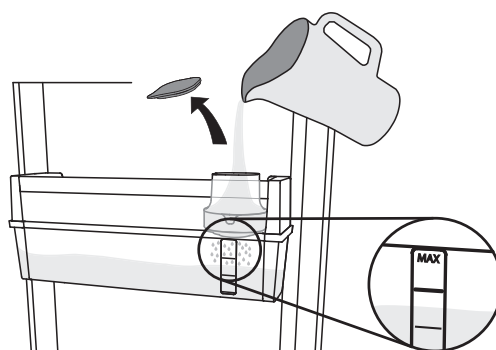


Slika 8

## POLNENJE IN FILTRIRANJE VODE

Odstranite pokrov in v tulec nalijte vodo (**slika 9**): voda se bo pri tem prefiltrirala in napolnila rezervoar za vodo. Napolnite lahko do 3 litre vode. V rezervoar ne nalijte prevelike količine vode (maksimalna količina vode je prikazana na predalu).

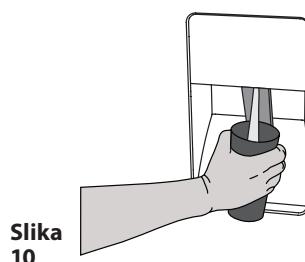
Opomba: Rezervoar je dovoljeno napolniti le z vodo. Vanj ne nalivajte soka, coca cole ali drugih pijač, saj lahko poškodujejo filter in delovanje vodomata.



Slika 9

## TOČENJE VODE

Če želite natočiti vodo, s kozarcem pritisnite ob vzvod (**slika 10**). Ko želite s točenjem prenehati, kozarec odmaknite.



Opomba: morebitni črni delci v vodi ali v območju s filtrom so povsem običajni in nenevarni. Nastanejo zaradi običajnega delovanja ogljikovega filtra.

**OTROŠKO VAROVALO ZA VODOMAT:** Vzvod vodomata lahko blokirate in otrokom tako preprečite točenje vode (premaknite ročico za vzvodom, kot je prikazano na **sliki 11**).

## MENJAVA OGLJIKOVEGA VLOŽKA

Ogljikov filter lahko neprekinjeno uporabljate največ 2 meseca (do 225 litrov).

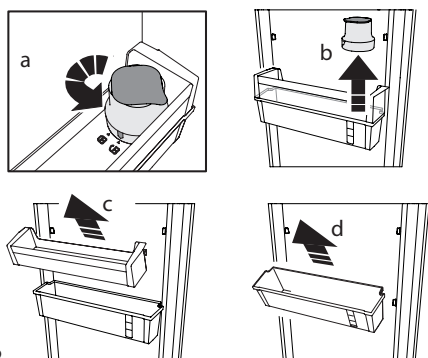
Menjava ogljikovega vložka:

- sprostite filter in ga odstranite s police na vratih;
  - tulec odstranite z ohišja filtra, tako da ga zavrtite v levo;
  - odstranite star ogljikov vložek in vstavite novega, ki pa ga morate prej aktivirati in na njem nastaviti tekoči mesec.
- (Upoštevajte navodila v poglavjih Aktiviranje ogljikovega filtra in Namestitev filtra – **slike 3, 4, 5, 6, 7, 8**).

**ČIŠČENJE REZERVOARJA**

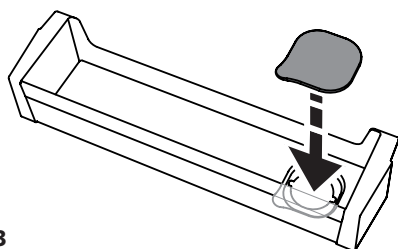
**Priporočljivo je, da rezervoar redno čistite (glejte sliko 12 in spodnji opis):**

- Sprostite filter **(a)** in ga odstranite **(b)**;
- Najprej odstranite predal na vratih za steklenice **(c)** in nato rezervoar **(d)** ter tesnilo.



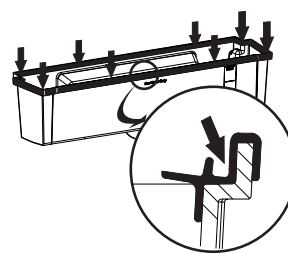
Slika 12

Iz hladilnika lahko v celoti odstranite rezervoar za vodo in vodni filter. Polico lahko nato uporabite za shranjevanje steklenic. Če to storite, s pokrovom filtra pokrijte luknjo v predalu (glejte sliko 13).



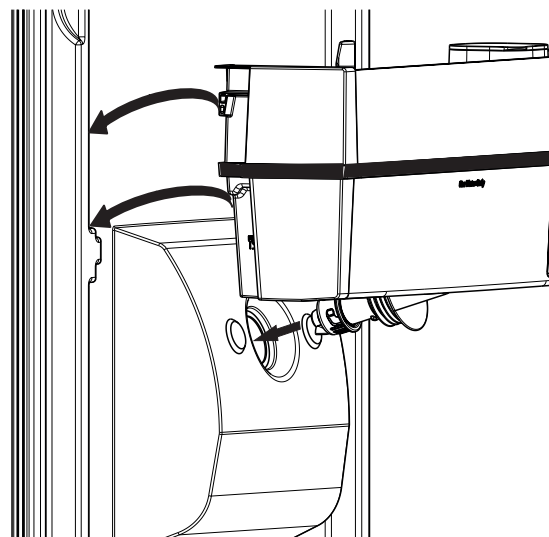
Slika 13

**Rezervoar in tesnilo je dovoljeno čistiti le z vodo.** Ob koncu čiščenja namestite tesnilo na rezervoar za vodo. Prepričajte se, da je tesnilo na rezervoarju pravilno nameščeno (glejte sliko 14).



Slika 14

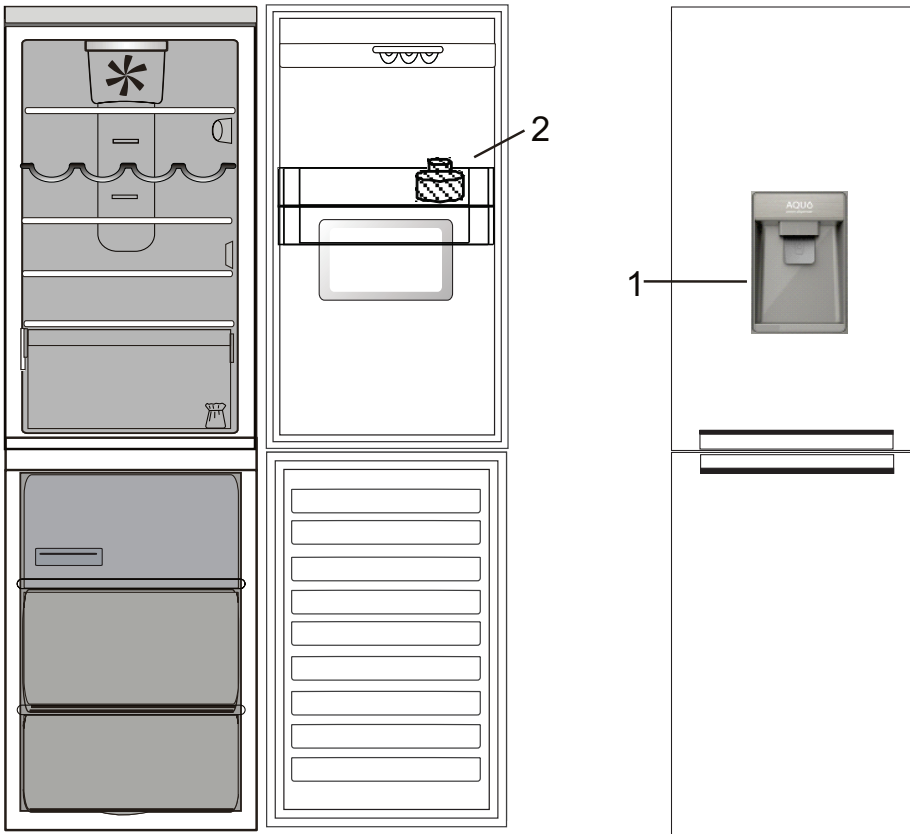
Nato pritrdite polico za steklenice na rezervoar za vodo ter ju namestite na vrata, kot je prikazano na **sliki 15**. Ko ste oboje namestili, pritrdite filter z ogljikovim vložkom (kot opisano na **slikah 5, 6, 7, 8**).



Slika 15



# BROSCHYR OM VATTENUTRUSTNING



1. Automatens slusslucka
2. Vattenfilter

## VATTENFILTER

Vattenfiltret använder en patron med aktivt kol som minskar mängden klor, sediment, smuts, rost och grumlighet i dricksvattnet. Filtret ska monteras på flaskbalkongen. Den går att ta bort.

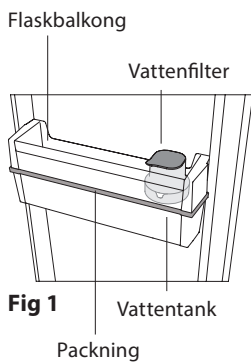


Fig 1

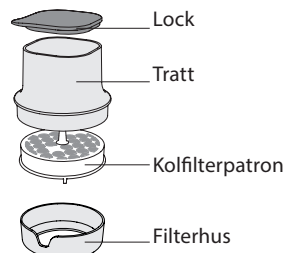


Fig 2

## AKTIVERING AV KOLPATRON

Innan användning av filtret måste **KOLFILTERPATRONEN** aktiveras och installeras. Ta bort kolfiltret från förpackning (som du hittar i frukt- och grönsakshyllan) och aktivera det såhär;

1. sänk ner under vattnet i 10 minuter;
2. ta bort det från vattnet och skaka det kraftigt i 10 sekunder för att aktivera det.

## INSTALLATION AV FILTER

Ta bort filtret från hyllan och öppna det för att sätta i kolpatronen:

- Lås upp hela filtret genom att vrida det moturs (Fig 3);

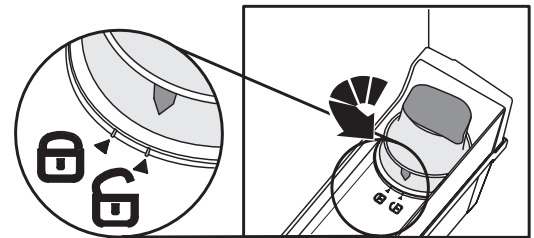


Fig 3

- Ta bort filtret från hyllan (**Fig. 4**);
- Ta bort tratten från filterhuset genom att vrida det moturs (**Fig 5. a - b**).

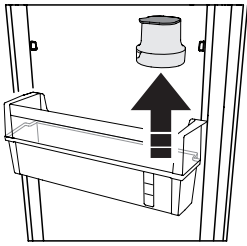


Fig 4

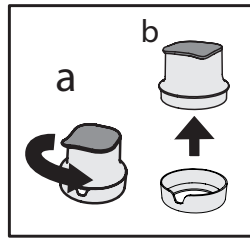


Fig 5

När det har aktiveras ska du sätta i kolpatronen i filterhuset med aktuell månad vänd mot rutan (t.ex. Om det är oktober, vänd Oct i rutan) - Se Fig. 6.

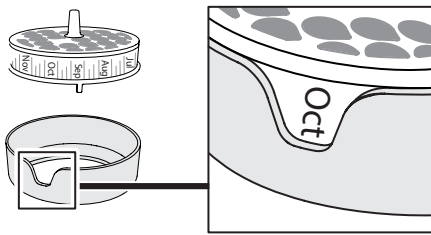


Fig 6

Stäng filtret (**Fig. 7**):

- a) sätt i tratten i filterhuset (med kolfiltret i) som visas i **Fig. 7a**;
- b) vrid tratten klockvis för att fixera den, som visas i **Fig. 7b**.

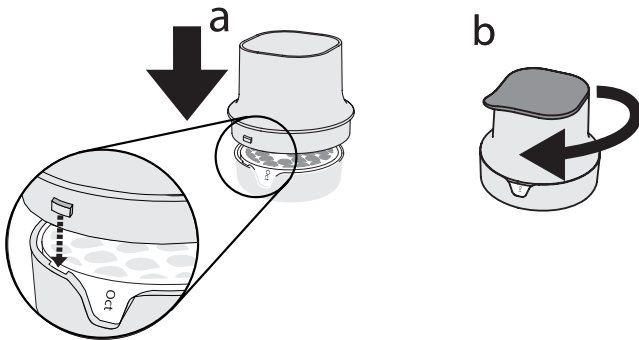


Fig 7

Placera sedan hela filtret på flaskbalkongen och lås det i följande ordning Fig 8.

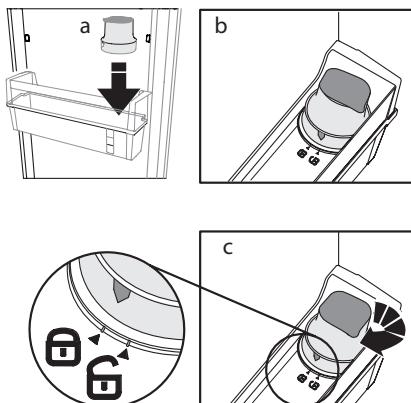


Fig 8

## PÅFYLLNING OCH FILTRERING AV VATTEN

Ta bort locket och häll i vatten i tratten (**Fig. 9**): vattenpåfyllning kommer filtreras och fylla på vattentanken.

Du kan fylla på med upp till 3 liter. Häll inte i för mycket vatten (den maximala vattennivån anges på tanken).

Anmärkningar: fyll endast på vatten i tanken. Häll inte i juice, cola eller annan dryck eftersom det kan skada filtrets och dispenserns funktions.

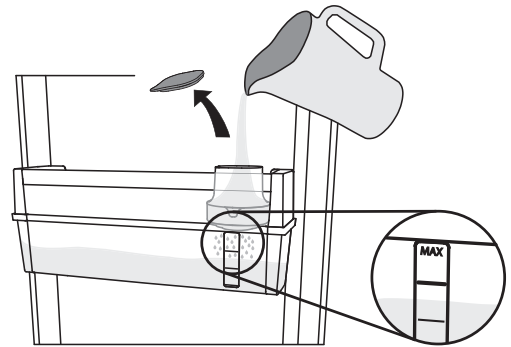


Fig 9

## VATTENDISPENSER

För att dispensera vatten, tryck på spaken med ett glas (**Fig. 10**) och släpp spaken för att sluta dispensera.

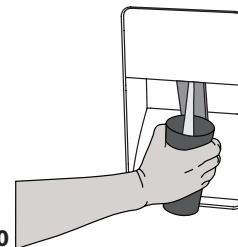


Fig 10

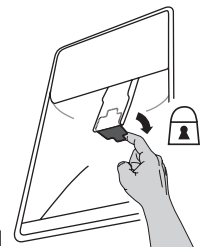


Fig 11

Anmärkningar: eventuella svarta prickar i det filtrerade vattnet eller i filterområdet är normala och inte farliga, de beror på den normala kolfilterfunktionaliteten.

**BARNLÅS AV DISPENSER:** Du kan låsa dispenserns spak för att undvika att barn dispenserar vatten (vrid den lilla spaken bakom den stora spaken som visas på (Fig. 11).

## BYTE AV KOLPATRON

Kolfiltret varar högst 2 månader av kontinuerlig användning (upp till 225 l).

För att byta kolfilter:

- lås upp filtret och ta bort det från hyllan;
- ta bort tratten från filterhuset genom att vrida det moturs;
- ta bort kolfiltret och sätt i det nya efter det har aktiverats, med aktuell månad mot rutan.

(Du kan följa förförandet som beskrivs i Aktivering av kolfilter och Montering av filter - **Fig. 3, 4, 5, 6, 7, 8**).

**RENGÖR TANKEN**

**Det rekommenderas att regelbundet ta bort och rengöra tanken (se Fig 12 och beskrivning nedan):**

- lås upp filtret **(a)** och ta bort det **(b)**;
- ta bort flaskbalkongen **(c)** och ta bort tanken **(d)** och ta bort packningen.

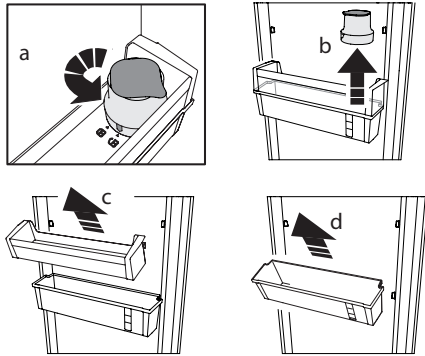


Fig 12

Om du bestämmer dig för att ta bort vattenfiltret och tanken helt från kylskåpet, kan du ta bort hela filtret och tanken och använda hyllan för att normalt lagra vattenflaskor. Använd i så fall filterlocket för att täcka hålet på hyllan (se Fig. 13).

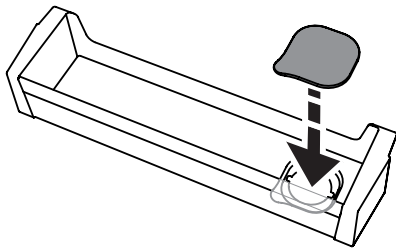


Fig 13

**Rengör tanken och packningen endast med vatten.** Montera packningen på vattentanken efter rengöring. Se till att du monterar packningen på tanken korrekt (se Fig. 14).

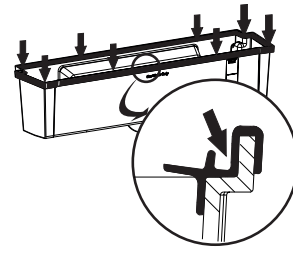


Fig 14

Montera sedan flaskbalkongen på vattentanken och sätt fast dem på dörren som visas i Fig 15. När du har monterat det, sätt fast filtret med kolpatronen (enligt beskrivningen i Fig 5, 6, 7, 8).

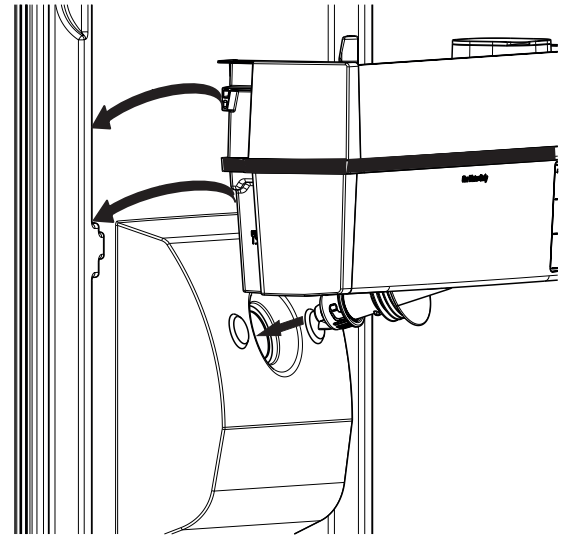
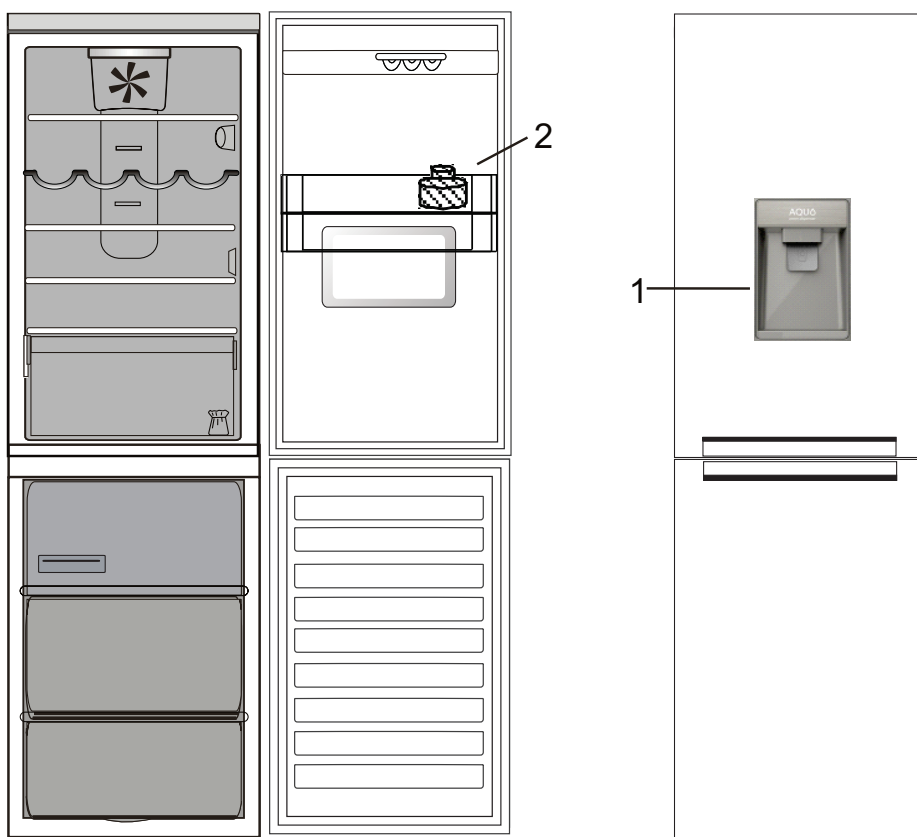


Fig 15

## БРОШУРА З ВИКОРИСТАННЯ ДИСПЕНСЕРА



1. Кран диспенсера
2. Водяний фільтр

### ВОДЯНИЙ ФІЛЬТР

У водяному фільтрі використовується фільтрувальний картридж, який зменшує вміст хлору, осаду, домішок та іржі в питній воді, а також знижує її мутність. Фільтр потрібно встановити на полиці для пляшок. Його можна виймати.

Поличка для пляшок



Мал. 1 Резервуар для води  
Прокладка



Мал. 2

### АКТИВАЦІЯ ВУГІЛЬНОГО КАРТРИДЖА

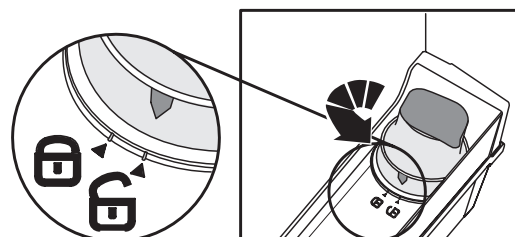
Перед використанням фільтра потрібно активувати та встановити ВУГІЛЬНИЙ ФІЛЬТРУВАЛЬНИЙ КАРТРИДЖ. Вийміть вугільний фільтр із упаковки (його можна знайти в контейнері для фруктів та овочів) і активуйте його таким чином.

1. Занурте у воду на 10 хвилин;
2. Вийміть його з води та енергійно потрясіть протягом 10 секунд, щоб активувати.

### ВСТАНОВЛЕННЯ ФІЛЬТРА

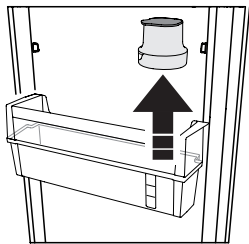
Зніміть фільтр із полицки та відкрийте його, щоб встановити вугільний картридж:

- Розблокуйте весь фільтр, повернувши його проти годинникової стрілки (мал. 3);

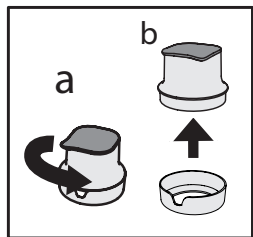


Мал. 3

- Зніміть фільтр із полицки (мал. 4);
- Зніміть горловину з корпусу фільтра, повернувши її проти годинникової стрілки (мал. 5. a - b).

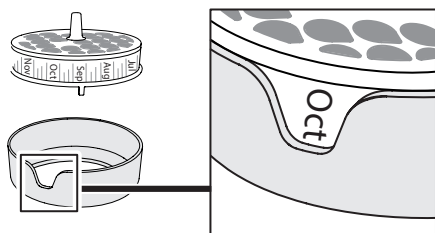


Мал. 4



Мал. 5

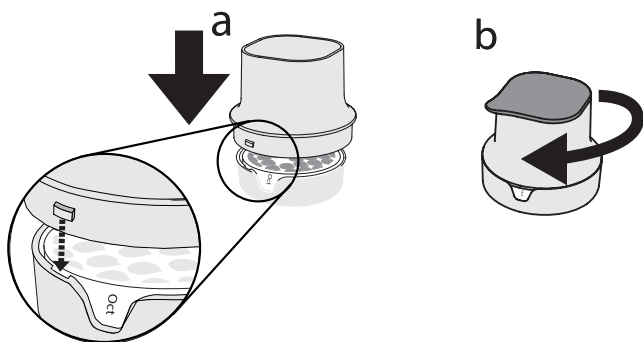
Після активації вугільного картриджа вставте його в корпус фільтра, так щоб крізь віконце було видно назву поточного місяця (наприклад, у жовтні крізь віконце повинно бути видно напис Oct) - див. мал. 6.



Мал. 6

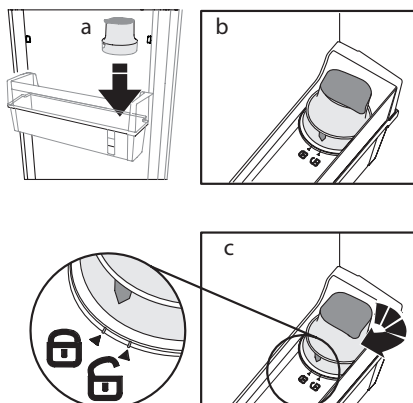
#### Закрийте фільтр (мал. 7):

- a) вставте горловину на корпус фільтра (з вугільним фільтром), як показано на мал. 7a;
- b) поверніть горловину за годинниковою стрілкою, щоб зафіксувати її, як показано на мал. 7b.



Мал. 7

Потім встановіть весь фільтр на полицку і заблокуйте в послідовності, показаній на мал. 8.

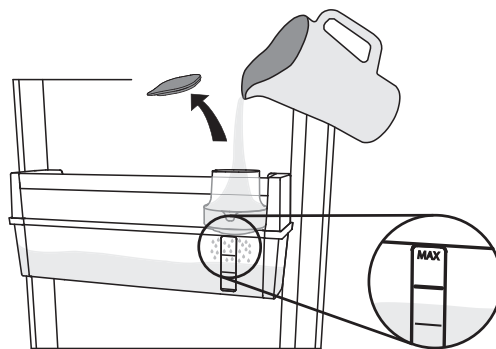


Мал. 8

#### НАПОВНЕННЯ ТА ФІЛЬТРУВАННЯ ВОДИ

Зніміть кришку та налейте воду в горловину (мал. 9): залита вода фільтруватиметься та заповнюватиме резервуар для води. Можна залити не більше 3 літрів. Не заливайте більше води, ніж потрібно (максимальний рівень позначено на резервуарі).

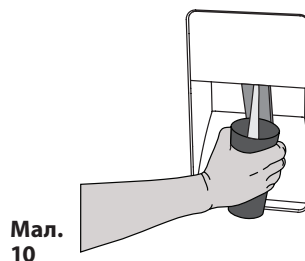
Примітка: наливайте в резервуар лише воду. Не заливайте сік, газовані чи інші напої, оскільки це може зіпсувати фільтр і погіршити роботу диспенсера.



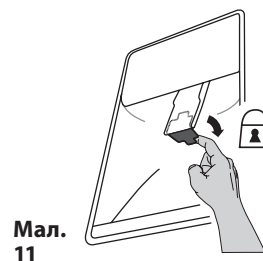
Мал. 9

#### НАЛИВАННЯ ВОДИ

Щоб налити воду, натисніть склянкою на важіль (мал. 10); для припинення наливання відпустіть важіль.



Мал. 10



Мал. 11

Примітка: чорні часточки у фільтрованій воді або в зоні фільтра є нормальним явищем і не є небезпечними, вони зумовлені нормальною функціональністю вугільного фільтра.

**БЛОКУВАННЯ ДИСПЕНСERA ВІД ДІТЕЙ:** Важіль диспенсера можна заблокували, щоб діти не могли наливати воду (поверніть язичок у напрямку від важеля, як показано на (рис. 11).

#### ЗАМІНА ВУГІЛЬНОГО КАРТРИДЖА

Вугільного фільтра вистачає максимум на 2 місяці постійного використання (до 225 л).

Для заміни вугільного фільтра:

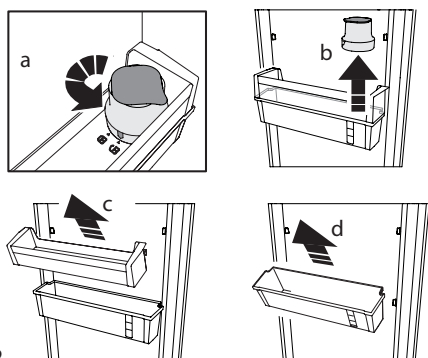
- розблокуйте фільтр і зніміть його з полицки;
- зніміть горловину з корпусу фільтра, повернувши її проти годинникової стрілки;
- вийміть старий і вставте новий вугільний картридж після його активації, так щоб крізь віконце було видно назву поточного місяця).

(Виконуйте дії, описані в розділах «Активация вугільного фільтра» і «Встановлення фільтра» - мал. 3, 4, 5, 6, 7, 8).

**ОЧИЩЕННЯ РЕЗЕРВУАРА**

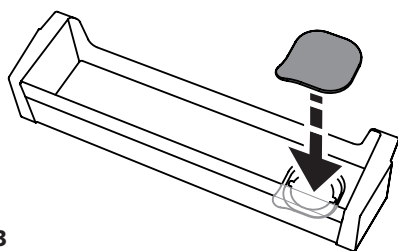
**Рекомендовано періодично виймати резервуар і очищувати його** (див. мал. 12 та опис нижче):

- розблокуйте фільтр (a) і вийміть його (b);
- вийміть полицку для пляшок (c), потім вийміть резервуар (d) та прокладку.



Мал. 12

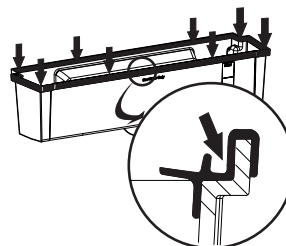
Якщо ви вирішите взагалі прибрати водяний фільтр і резервуар з холодильника, то їх можна повністю зняти та використовувати полицку для звичного зберігання пляшок з водою. У такому разі закрийте отвір у полицці кришкою фільтра (див. мал. 13).



Мал. 13

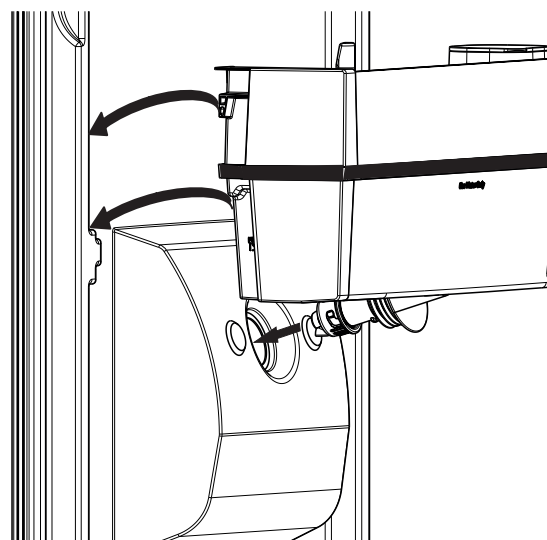
**Промивайте резервуар та прокладку лише водою.**

Наприкінці очищення встановіть прокладку на резервуар для води. Переконайтеся, що прокладка правильно встановлена на резервуарі (див. мал. 14).



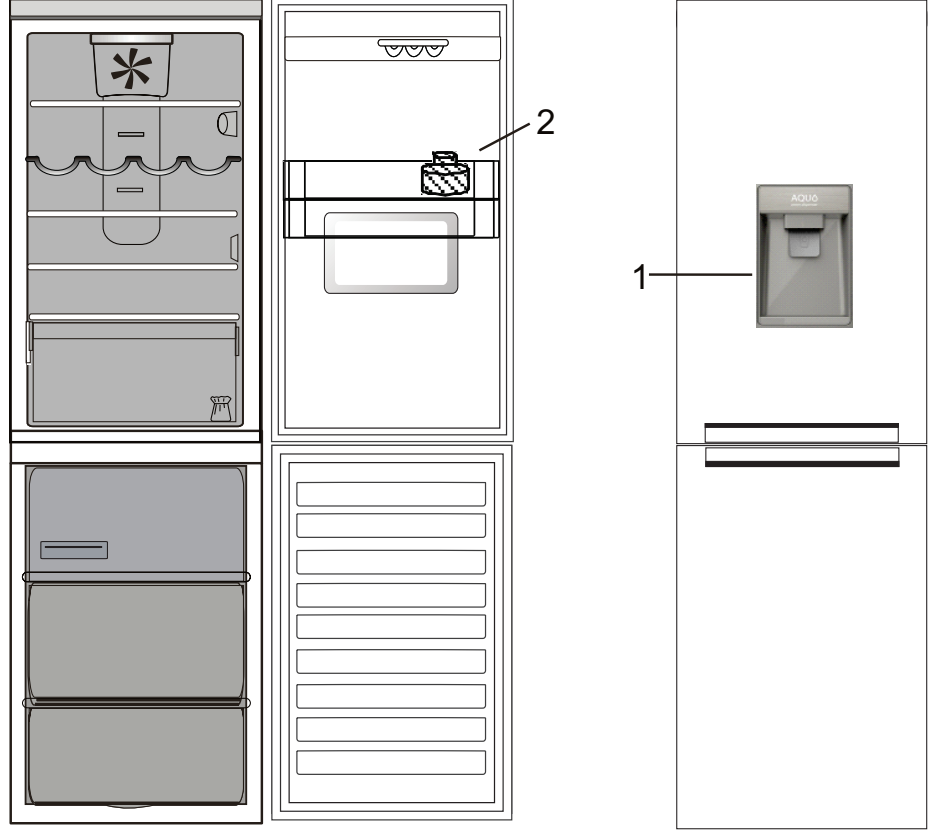
Мал. 14

Потім встановіть полицку для пляшок на резервуар для води та монтуйте їх на дверцятах, як запропоновано на мал. 15. Після монтажу встановіть фільтр з вугільним картриджем (як описано на мал. 5, 6, 7, 8).



Мал. 15

1. ريشة موزع الماء
2. فلتر الماء

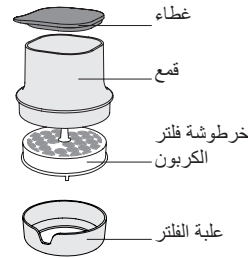


## فلتر الماء

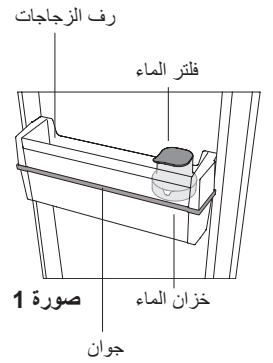
يستخدم فلتر الماء خرطوشة من الكربون النشط، حيث يعمل على تقليل كمية الكلور والعاكارة والانساخات والصدأ والكدس في ماء الشرب. يجب تركيب الفلتر في رف الزجاجات. الفلتر قابل للخلع.

تفعيل خرطوشة الكربون قبل استخدام الفلتر يجب تفعيل وتركيب خرطوشة الكربون النشط. أخرج فلتر الكربون من عبوته (ستجدها في درج الفاكهة والخضراوات) وقم بتفكيكه بهذه الطريقة،

1. اغمره في الماء لمدة 10 دقائق،
2. أخرجته من الماء وهزه بقوة لمدة 10 ثوان لتفكيكه.



صورة 2

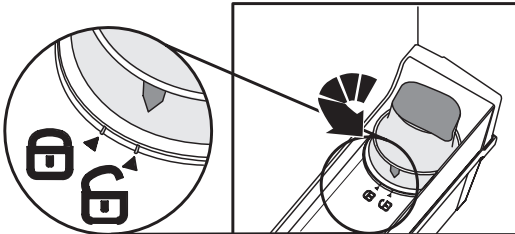


صورة 1

## تركيب الفلتر

اخلع الفلتر من الرف وأدخله به خرطوشة الكربون:

- قم بتحريك قفل الفلتر بالكامل بإدارته عكس اتجاه عقارب الساعة (صورة 3)،

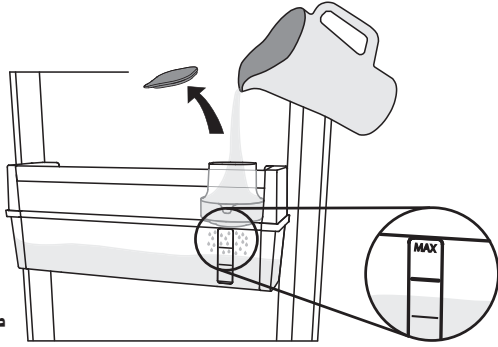


صورة 3

#### ملء الماء وفلترته

اخلع الغطاء وصب الماء في القمع (صورة 9): سيتم فلتر الماء المصبوب ليملاً خزان الماء. يمكنك ملء ما يصل إلى 3 لترات. لا تملأ الماء بشكل زائد (مستوى الملء الأقصى موضح على الخزان).

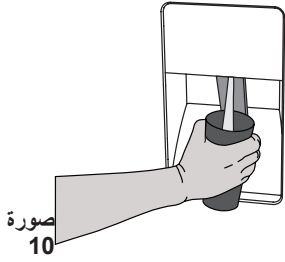
ملاحظة: اقتصر على ملء الخزان بالماء. لا تدخل العصير أو الكولا أو أي مشروب آخر حيث يمكن أن يتسبب ذلك في الإضرار بالفلتر والموزع.



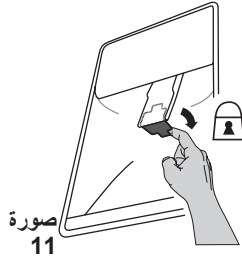
صورة 9

#### ماء الموزع

لتوزيع الماء اضغط على الريشة بواسطة كوب (صورة 10) واترك الريشة لإيقاف التوزيع.



صورة 10



صورة 11

ملاحظة: بعد وجود نقاط سوداء في الماء المفلتر أو في نطاق الفلتر شيئاً عادياً ولا يمثل خطورة حيث ينتج ذلك عن عمل فلتر الكربون.

**قفل سلامة الأطفال بالموزع:** يمكنك قفل ريشة الموزع لمنع الأطفال من توزيع الماء (انقر على الذراع الصغير خلف الريشة كما هو موضح في (صورة 11)).

#### تغيير خرطوشة الكربون

يعتبر فلتر الكربون صالحاً لمدة شهرين من الاستخدام المستمر كحد أقصى (حتى 225 لتر).

لتغيير فلتر الكربون:

- حرر قفل الفلتر واخلعه من الرف،

- اخلع القمع من علبة الفلتر بإدارته عكس اتجاه عقارب الساعة،

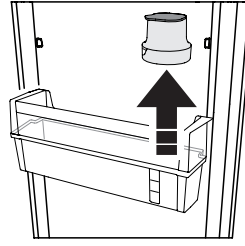
- اخلع فلتر الكربون القديم وأدخل الفلتر الجديد بعد تفعيله بحيث يواجه الشهر الحالي النافذة).

(يمكنك اتباع الخطوات الموضحة في موضوع تفعيل فلتر الكربون وتركيب الفلتر - صورة 3،

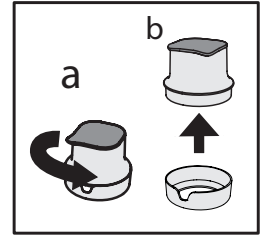
4، 5، 6، 7، 8).

- أخرج الفلتر من الرف (صورة 4)،

- اخلع القمع من علبة الفلتر بإدارته عكس اتجاه عقارب الساعة (صورة 5. a - b).

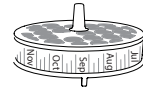


صورة 4

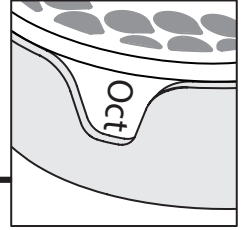


صورة 5

بعد التفعيل أدخل خرطوشة الكربون في علبة الفلتر بحيث يواجه الشهر الحالي النافذة (على سبيل المثال إذا كنت في شهر أكتوبر اجعل شهر Oct (أكتوبر) مواجهاً للنافذة) - انظر صورة 6.



صورة 6

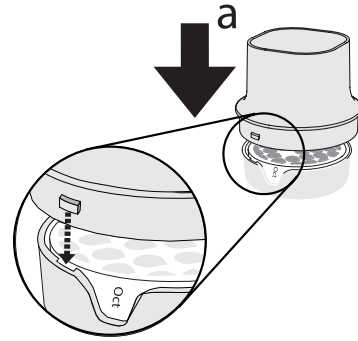


أغلق الفلتر (صورة 7):

(a) أدخل الفلتر في علبة الفلتر (مع وجود فلتر الكربون في الداخل)، كما هو موضح في

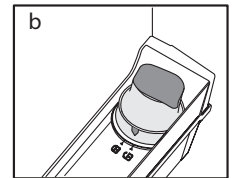
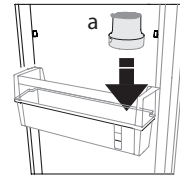
صورة 7a،

(b) أدرك القمع في اتجاه عقارب الساعة لتثبيته كما هو موضح في صورة 7b.



صورة 7

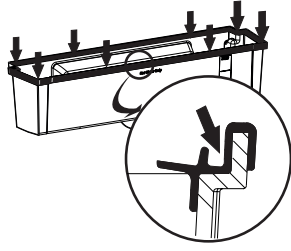
ضع الفلتر بالكامل في رف الزجاجات وأغلقه متبعاً الخطوات الموضحة في صورة 8.



صورة 8

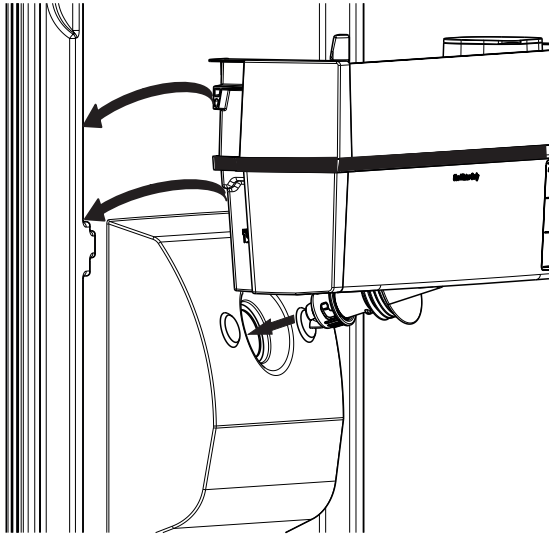


اغسل الخزان والجوان بالماء فقط. في نهاية الغسل قم بتركيب الجوان على خزان الماء. تأكد م التركيب الصحيح للجوان في الخزان (انظر صورة 14).



صورة 14

ثم قم بتركيب رف الزجاجات على خزان الماء وقم بتركيبهم على الباب كما هو مقترح في صورة 15. بمجرد تركيبهم قم بتركيب الفلتر مع خرطوشة الكربون (كما هو موضح في صورة 5، 6، 7، 8).

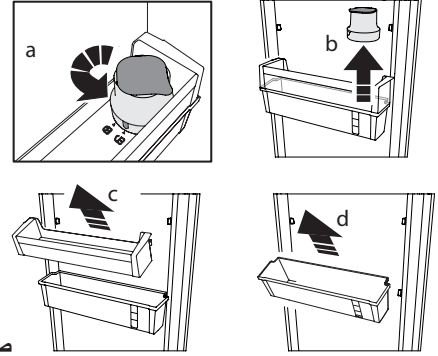


صورة 15

### تنظيف الخزان

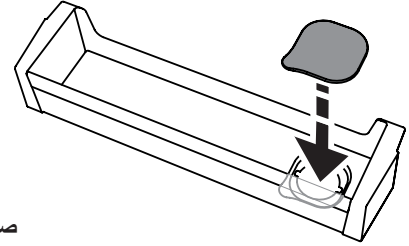
ينصح بخلع الخزان بشكل دوري لتنظيفه (انظر صورة 12 والشرح الموجود أسفلها):

- قم بتحرير قفل الفلتر (a) وأخلعه (b).  
- أخلع رف الزجاجات (c) ثم أخلع الخزان (d) والجوان.



صورة 12

إذا قررت خلع فلتر الماء والخزان من الثلاجة بشكل كامل، يمكنك خلع الفلتر والخزان بالكامل واستخدام الرف لتخزين زجاجات الماء. في هذه الحالة يرجى استخدام غطاء الفلتر لتغطية الفتحة في الرف (انظر صورة 13).



صورة 13







400011513087/T