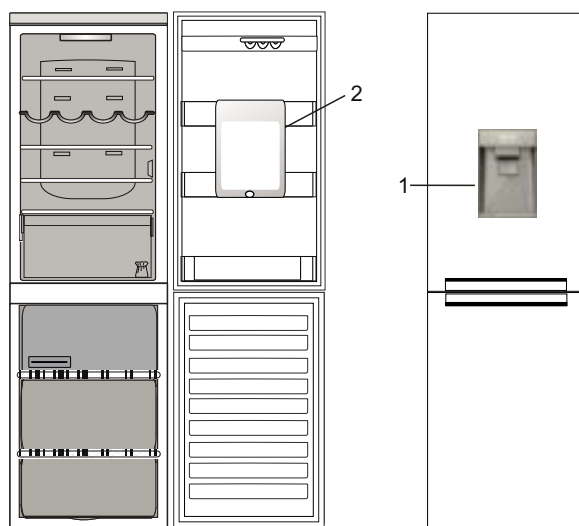


LETAK OPREME AQUA



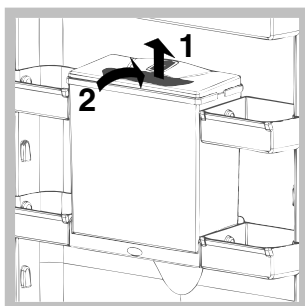
1. Lopatica aparata
2. Spremnik za vodu

RAD I ODRŽAVANJE APARATA ZA VODU.

Prilikom prve upotrebe ili nakon duljeg razdoblja bez upotrebe, spremnik operite vodom. Aparat za vodu daje hladnu vodu, a da svaki put ne trebate otvarati vrata hladnjaka.

To ujedno omogućuje i nižu potrošnju energije proizvoda.

Spremnik napunite tako da podignete vratašca ili skinete pokrov (pogledajte sliku) i zatim ulijete vodu vrčem ili nekom drugom odgovarajućom posudom. Izbjegavajte do kraja puniti spremnik.

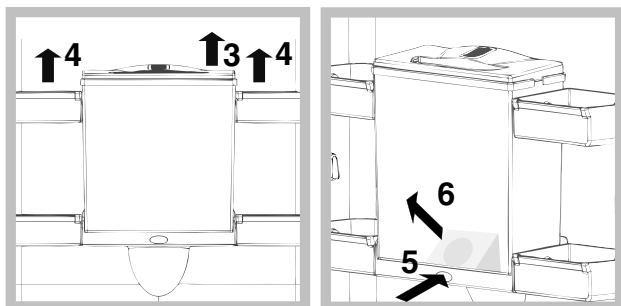


Uvijek upotrebljavajte isključivo prirodnu pitku mineralnu vodu: sve ostale tekućine mogle bi ometati ispravan rad uređaja.

Da biste dobili vodu kada su vrata hladnjaka zatvorena, pritisnite pokretač aparata odgovarajućom posudom (čašom, vrčem itd.). Otpustite pokretač kada nalijete željenu količinu.

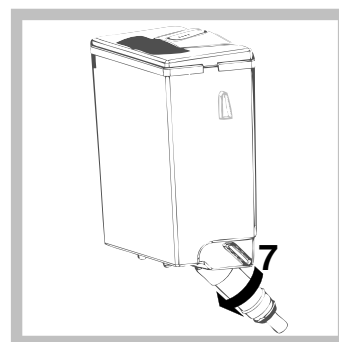
Spremnik vode trebate redovito čistiti tekućom vodom; nemojte upotrebljavati deterdžente. Spremnik očistite tako da skinete pokrov spremnika i gornje rubove; zatim spremnik skinite tako da ga povučete prema van dok pritisćete odgovarajući gumb (pogledajte sliku).

Spremnik trebate što prije vratiti na njegovo kućište da biste izbjegli pretjerano zagrijavanje hladnjaka.



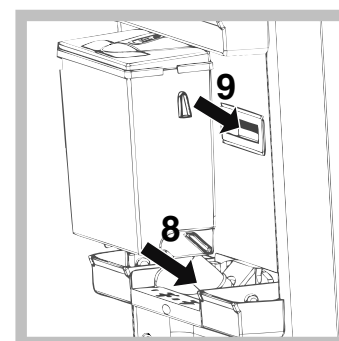
Kod temeljitog čišćenja preporučuje se da odvijete ventil sa spremnika (pogledajte sliku) i očistite ga tekućom vodom.

! Pazite da ne izvučete prozirni pomični element ventila.



Po završetku čišćenja ventil ponovno zavijte pazeći da unutarnja brtva prianja na krajnji dio ležaja spremnika; zatim vratite sklop spremnika na odgovarajuće cilindrično kućište vrata pazeći da je gornja kukica na stražnjoj stijenki spremnika pravilno umetnuta u odgovarajući dio na stražnjoj stijenki vrata. Vratite prethodno skinute rubove i pokrov spremnika na mjesto.

! Provjerite je li spremnik ispravno umetnut u vrata (pogledajte sliku).



! Prisutnost kapi vode na stijenkama spremnika uobičajena je pojava u radu proizvoda.

! Obrišite sve kapljice na vanjskim stijenkama proizvoda.

! Spremnik za vodu možete potpuno isprazniti tako da ga rastavite kao što je prikazano na slici, prolijete vodu, očistite mekom krpom i sastavite proizvod.

! Ako kapljice vode ostanu na vanjskoj površini vrata nakon upotrebe, obrišite ih mekom krpom za čišćenje

