

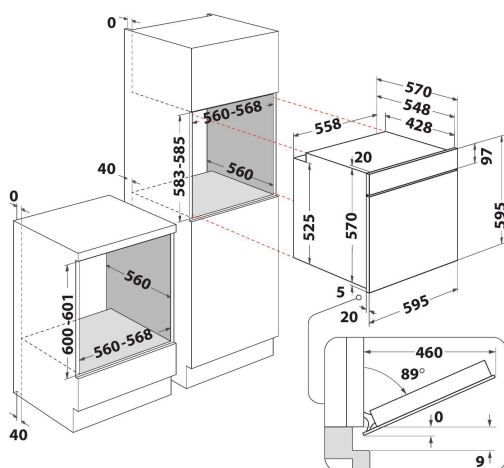
# OMSK58RU1SX

12NC: 859991660250

Codul GTIN (EAN): 8003437939549

# Whirlpool

SENSING THE DIFFERENCE



- Clasă energetică A+
- Cavitare 71 litri
- Cook3
- Preparare cu ventilator cu funcția aer forțat
- Grill
- Interior emailat ușor de curățat
- Funcție Turbo Grill
- Coacere Maxi
- Funcția Pâine/Pizza
- Aer Forțat Eco
- Ușă de închidere lentă
- Dospire
- Funcții speciale
- Preparare convențională
- "Butoane" acționate prin apăsare
- Numărul geamurilor ușii: 3
- Temporizator

## Cuptor incorporabil electric Whirlpool: culoare inox - OMSK58RU1SX

Specificatii cuptor incorporabil Whirlpool: avansatajul gatirii electrice te ajuta sa economisesti timp si energie. Functia Cook3 iti permite sa gatesti pana la 3 feluri de mancare odata. Usa cu inchidere amortizata.



### Cuptor Multifuncțional 8

Metode de preparare multiple. Cuptorul oferă 8 opțiuni de preparare flexibile, asigurând rezultate perfecte indiferent de rețetă.



### Cook3

Fără amestecarea aromelor. Datorită funcției inovatoare Cook3, poți găti până la trei preparate diferite în același timp, fără a exista riscul ca aromele să se amestece.



### Steam+

Funcția Steam+ oferă o experiență de gătire inedită și transformă preparatele de zi cu zi în mese sănătoase și nutritive, păstrând pe deplin aroma lor. Ideală pentru diferite feluri de mâncare, de la pâine la pește.



### Aer forțat

Păstrează gustul preparatului. Datorită tehnologiei Aer forțat, aerul preîncălzit circulă în interiorul cuptorului prin intermediul unui sistem cu convecție inovator, permițându-ți să obții preparate fragede și suculente.



### FlexiClean

Indiferent de ocazie, poți curăța rapid și fără efort cuptorul cu ajutorul celor două funcții de autocurățare: pirolitică și hidrolitică.



### Curățare pirolitică

Curățare imaculată printr-o simplă atingere de buton. Tehnologia pirolitică utilizează un ciclu de înaltă temperatură pentru a arde resturile de alimente transformându-le în cenușă, care poate fi ștersă cu ușurință folosind o lavetă moale. Panourile din sticlă care reflectă căldura ale ușii cuptorului asigură menținerea unei temperaturi exterioare reduse pentru siguranță sporită.



### Capacitate standard

Acest cuptor Whirlpool prezintă un interior de dimensiune standard.



### Clasă energetică

Economisirea remarcabilă a energiei. Cuptoarele cu clasa energetică A/A+ oferă un nivel excelent de eficiență energetică, garantând consum redus și economii la facturile de curent electric.

# OMSK58RU1SX

12NC: 859991660250

Codul GTIN (EAN): 8003437939549

Whirlpool

SENSING THE DIFFERENCE

## MAIN FEATURES

Grup de produse	Cuptor
Codul comercial	OMSK58RU1SX
Culoarea principală a produsului	Inox
Tipul de construcție	Incorporabil
Tip de control	Electronic
Tipul de control al setărilor	-
Există controale integrate pentru plite?	Fara
Ce fel de plite pot fi controlate?	-
Programe automate	Da
Curent (A)	16
Tensiune (V)	220-240
Frecvență (Hz)	50/60
Lungimea cablului de alimentare electrică (cm)	100
Tip de conectare	Schuko
Adâncimea cu ușă deschisă la 90 grade (mm)	-
Înălțimea produsului	595
Lățimea produsului	595
Adâncimea produsului	551
Înălțime minimă a nișei	0
Lățime minimă a nișei	0
Adâncime nișă	0
Greutate netă (kg)	27.1
Volum utilizabil (al cavității)	71
Sistem integrat de curățare	Pirolitic + Hidrolitic
Grilajele cavității	1
Tăvi	2

## TECHNICAL FEATURES

Cronometru	Da
Controlul duratei	Electronic
Opțiuni de setare a timpului	Stop
Dispozitiv de siguranță	-
Lumină interioară	Da
Numărul de lămpi interioare ale cavității	1
Poziția luminilor interioare ale cavității	Front left
Ghidajele cuptorului din cavitate	Telescopic
Sonda cavității	Fara

## ENERGY LABEL

Admisie energie	Electric
Tip de energie a cavității	Electricitate
Clasa de eficiență energetică - NOU (2010/30 / UE)	A+
Consumul de energie pe ciclu convențional - NOU (2010/30 / UE)	0.89
Consumul de energie pe ciclu de convecție forțată a aerului - NOU (2010/30 / UE)	0.69

ENERG Y UA  
енергия · ενεργεια IE 1A

WHIRLPOOL OMSK58RU1SX

A+++  
A++  
A+  
A  
B  
C  
D

A+

71 L

0.89 kWh/cycle\*

0.69 kWh/cycle\*

\* ημερησια - cyklus - portion - zykus - nalykanyia - ciclo - tsükkel - ohjelma - ciklus - ciklas - ciklu - cyklus - cykl - ciclu - program - cykel

65/2014