

# BELANGRIJKE VEILIGHEIDSLINSTRUCTIES

## UW VEILIGHEID EN DE VEILIGHEID VAN ANDEREN IS HEEL BELANGRIJK.

Deze handleiding en het apparaat zelf zijn uitgerust met belangrijke mededelingen die betrekking hebben op de veiligheid en die altijd gelezen en opgevolgd dienen te worden.



Dit is een waarschuwingssymbool voor de veiligheid dat de gebruiker waarschuwt voor mogelijke gevaren voor hemzelf en voor anderen. Alle berichten die betrekking hebben op de veiligheid worden voortgegaan door een waarschuwingssymbool en door de volgende termen:



### GEVAARLIJK:

geeft een gevaarlijke situatie aan die, indien deze niet voorkomen wordt, ernstige verwondingen kan veroorzaken.



### WAARSCHUWING:

geeft een gevaarlijke situatie aan die, indien deze niet voorkomen wordt, ernstige verwondingen kan veroorzaken.

Alle berichten die betrekking hebben op de veiligheid specificeren het mogelijke gevaar/waarschuwing waar ze betrekking op hebben en geven aan hoe de gevaren voor verwondingen, schade en elektrische schokken als gevolg van een onjuist gebruik van het apparaat beperkt kunnen worden. Houd u altijd strikt aan de volgende aanwijzingen:

- De installatie of het onderhoud dienen uit te worden gevoerd door een gespecialiseerde technicus in overeenstemming met de aanwijzingen van de fabrikant en in overeenstemming met de plaatselijk van kracht zijnde veiligheidsnormen. Repareer of vervang nooit een willekeurig onderdeel van het apparaat als hier niet specifiek in de gebruiksaanwijzing om gevraagd wordt.
- Koppel het apparaat van het elektrische netwerk los alvorens een willekeurige installatiewerkzaamheid uit te voeren.
- Het is verplicht het apparaat te aarden. (Niet mogelijk voor afzuigkappen behorende tot de klasse II).
- De voedingskabel dient voldoende lang te zijn om een het apparaat op het stopcontact aan te kunnen sluiten.
- Trek nooit aan de voedingskabel van het apparaat om de stekker uit het stopcontact te verwijderen.
- Na de installatie mogen de elektrische onderdelen niet voor de gebruiker toegankelijk zijn.
- Raak het apparaat nooit met natte lichaamsdelen aan en maak hier nooit gebruik van als u blootvoets bent.
- Het gebruik van het apparaat is niet toegestaan aan personen (met inbegrip van kinderen) met beperkte lichamelijke, sensorische of geestelijke capaciteiten, of door personen zonder ervaring of kennis van het apparaat tenzij ze door personen, die voor hun veiligheid verantwoordelijk zijn, ingelicht zijn over het gebruik van het apparaat.
- Repareer of vervang geen enkel onderdeel van het apparaat, tenzij dit specifiek wordt aanbevolen in de handleiding. Alle andere onderhoudswerkzaamheden moeten worden uitgevoerd door een gespecialiseerde monteur.
- Let er op, in het geval u gaten in de muur boort, dat u de elektrische aansluitingen en/of de buizen niet beschadigt.
- De ventilatiekanalen dienen altijd een afvoer naar de buitenlucht te hebben.
- De fabrikant wijst elke verantwoordelijkheid af voor onjuist gebruik of de verkeerde instellingen van de bedieningen.
- Een constant onderhoud en reiniging waarborgen een correcte functionering en goede prestaties van het apparaat. Verwijder regelmatig de aanzettingen van vuil op de oppervlakken om het ophopen van vet te voorkomen. Verwijder en reinig of vervang het filter regelmatig.
- Flambeer nooit het voedsel onder de afzuigkap. De aanwezigheid van open vuur kan brand veroorzaken.
- De afgevoerde lucht mag niet in een rookkanaal gebruikt voor het afvoeren van rook van apparaten voor de verbranding van gas of andere brandstoffen worden afgevoerd maar dient een afzonderlijke afvoer te hebben. Alle nationale normen voor de afvoer van lucht voorzien door het art. 7.12.1 van de CEI EN 60335-2-31 dienen te worden opgevolgd.
- Als de afzuigkap samen met andere apparaten op gas of anderen brandstoffen gebruikt wordt mag de negatieve druk in de ruimte niet groter dan 4 Pa (4x 10<sup>-5</sup> bar) zijn. Verzekeer u om deze reden van het feit dat de ruimte voldoende gelucht wordt.
- Laat de pan nooit onbewaakt achter tijdens het frituren van levensmiddelen aangezien de olie vlam kan vatten.
- Verzekeer u ervan, alvorens de lampen aan te raken, dat ze afgekoeld zijn.
- Maak nooit gebruik van de afzuigkap als de lampen niet correct geïnstalleerd zijn en laat hem nooit zo achter om het mogelijke gevaar voor elektrocutie te voorkomen.
- De afzuigkap is geen steunoppervlak. Plaats hier dus nooit voorwerpen op en overbelaad de afzuigkap nooit.
- Maak voor alle installatie- en onderhoudswerkzaamheden gebruik van werkhandschoenen.
- Het product is niet geschikt voor het gebruik buitenshuis.

## Verwerking van huishoudelijke apparaten

- Dit product is gemaakt van recyclebare of herbruikbare materialen. Dank het apparaat af in overeenstemming met de plaatselijke normen voor de afvalverwerking. Maak het apparaat onklaar voor gebruik, alvorens hem af te danken, door de voedingskabel af te knippen.
- Neem voor overige informatie over de behandeling, de terugwinning of de recycling van huishoudelijke apparaten contact op met uw plaatselijke bestuur, de afhaaldienst van het huishoudelijk afval of de winkel waar u het apparaat gekocht heeft.

## BEWAAR DEZE INSTRUCTIE

## INSTALLATIE

Controleer, na het apparaat uit het verpakkingsmateriaal verwijderd te hebben, dat hij tijdens het transport niet beschadigd geraakt is. In het geval van problemen, neem contact op met de Dealer of de Klantendienst. Ter voorkoming van mogelijke beschadigingen raden we u aan om het apparaat voor de installatie uit de piepschuim base te verwijderen.

### VOORBEREIDINGEN VOOR DE INSTALLATIE

**⚠ WAARSCHUWING:** **zwaar product. De verplaatsing en de installatie van de afzuigkap dienen door twee of meerdere personen uit te worden gevoerd.**

De minimum afstand tussen het steunoppervlak van het kookapparaat en het laagste deel van de afzuigkap mag niet minder dan 50 cm zijn in het geval van elektrische fornuizen en 65 cm in het geval van gasfornuizen of gemengde fornuizen.

Controleer tevens, voor de installatie de afstanden die in de handleiding van de kookplaat aangegeven staan.

### AANSLUITING OP HET ELEKTRISCHE NETWERK

Controleer dat de spanning die op het serienummerplaatje van het product aangegeven staat overeenkomt met het elektrische netwerk. Dit plaatje bevindt zich aan de binnenkant van de afzuigkap en wordt zichtbaar door het antivetfilter te verwijderen.

Eventuele vervangingen van de voedingskabel (type H05 RR- F3 x 1,5 mm) mogen uitsluitend door gekwalificeerd personeel worden uitgevoerd. Richt u hiervoor tot de erkende servicecentra.

Als het apparaat van een stekker voorzien is, sluit deze aan op een stopcontact dat met de van kracht zijnde normen overeenstemt en dat op een bereikbare plaats aangebracht is. Als het apparaat niet voorzien is van een stekker (directe aansluiting op het netwerk) of als het stopcontact aangebracht is op een onbereikbare plaats, installeer een bipolaire schakelaar die met de normen overeenstemt om de algehele loskoppeling van het netwerk in omstandigheden van de overspanningscategorie III, in overeenstemming met de installatieregels, mogelijk te maken.

### ALGEMENE AABEVELINGEN

#### **Voor het gebruik**

Verwijder de kartonnen beschermingen, het doorzichtige plastic folie en de stickers van de accessoires.

Controleer dat het apparaat tijdens het transport niet beschadigd geraakt is.


#### **Tijdens het gebruik**

Plaats nooit gewichten op het apparaat aangezien deze hierdoor beschadigd zou kunnen raken.

Stel het apparaat nooit bloot aan weersomstandigheden.

## MILIEUTIPS

### **Verwerking verpakkingsmateriaal**

Het verpakkingsmateriaal kan volledig gerecycled worden, hetgeen aangegeven wordt door het recyclingssymbool (). Het verpakkingsmateriaal mag dus niet in het milieu achtergelaten worden, maar moet volgens de voorschriften van de plaatselijke autoriteiten als afval verwerkt worden.

### **Verwerking product**

- Dit apparaat is gemarkeerd met het merkteken in overeenstemming met de Europese Richtlijn 2002/96/EG betreffende afgedankte elektrische en elektronische apparatuur (AEEA).
- Door ervoor te zorgen dat het product op de juiste manier weggegooid wordt draagt de gebruiker ertoe bij om mogelijke negatieve gevolgen voor het milieu en de gezondheid te voorkomen.
- Het symbool  op het product of op de begeleidende documentatie geeft aan dat dit product niet als huisvuil behandeld moet worden maar ingeleverd moet worden bij een geschikt inzamelpunt voor de recycling van elektrische en elektronische apparatuur.

## HET OPSPOREN VAN STORINGEN

### Het apparaat werkt niet:

- Controleer dat de netspanning aanwezig is en dat het apparaat elektrisch aangesloten is.
- Schakel het apparaat uit en weer in om u ervan te verzekeren dat het probleem opgelost is.

### De afzuigkap zuigt niet voldoende af:

- Controleer dat u de gewenste afzuigsnelheid ingesteld heeft;
- Controleer dat de filters schoon zijn;
- Controleer dat de openingen voor de luchtafvoer niet afgesloten zijn;

### De lamp functioneert niet:

- Controleer of het lampje vervangen dient te worden;
- Controleer of het lampje op correcte wijze geïnstalleerd is.

## KLANTENSERVICE

### Voordat u contact opneemt met de klantenservice:

1. Probeer het probleem eerst zelf op te lossen op basis van de in "Het opsporen van storingen" beschreven punten.
2. Schakel het apparaat uit en vervolgens weer in om te bekijken of de storing nog steeds optreedt.

### **Als dit niet helpt, kunt u contact opnemen met de dichtstbijzijnde klantenservice.**

Houd de volgende informatie bij de hand:

- een korte beschrijving van de storing;
- het exacte type en model van het apparaat;
- het servicenummer (nummer achter het woord Service op het typeplaatje), aan de binnenkant van het apparaat. Het servicenummer staat ook vermeld in het garantieboekje;
- uw volledige adres;
- uw telefoonnummer.

**SERVICE** 0000 000 00000



Als er een reparatie nodig is moet u zich tot de erkende Klantenservice wenden (waar u de garantie heeft dat er originele reserveonderdelen gebruikt worden en dat de reparatie op de juiste manier uitgevoerd wordt).

## REINIGING

- WAARSCHUWING:**
- Maak nooit gebruik van stoomreinigers.
  - Koppel het apparaat van het elektrische netwerk los.

**BELANGRIJK: maak geen gebruik van bijtende of schurende reinigingsmiddelen. Als ongewenst een dergelijk product in aanraking komt met het apparaat, reinig onmiddellijk met een vochtige doek.**

- Reinig de oppervlakken met een vochtige doek. Voeg een aantal druppels afwasmiddel toe als de oppervlakken erg vuil zijn. Droog met een droge doek af.

**BELANGRIJK: maak geen gebruik van (metalen) schuursponsjes of metalen schrapers. Het gebruik hiervan kan met de tijd de emaille oppervlakken beschadigen.**

- Maak gebruik van reinigingsmiddelen die specifiek voor de reiniging van het product zijn en houd u aan de aanwijzingen van de Fabrikant.

**BELANGRIJK: reinig de filters minstens eenmaal per maand om de olie- en vetresten te verwijderen.**

## ONDERHOUD

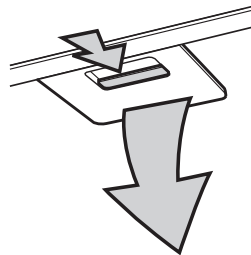
- ! WAARSCHUWING:**
- gebruik beschermende handschoenen.
  - koppel het apparaat los van het elektriciteitsnet.

### VETFILTERS

Het metalen vetfilter heeft een onbeperkte levensduur en moet eens per maand met de hand of in de vaatwasser (kort programma met lage temperatuur) afgewassen worden. Het kan zijn dat het vetfilter in de vaatwasser glans verliest en mat wordt, maar dit heeft geen nadelige invloed op het filtervermogen.

Trek aan de handgreep om het filter eruit te halen.

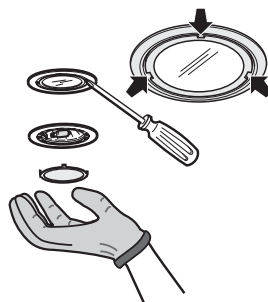
Voer bovenstaande handelingen in omgekeerde volgorde uit om het schoongemaakte en goed afgedroogde filter opnieuw te monteren



### VERVANGEN VAN DE HALOGEENLAMPEN

**BELANGRIJK:** Gebruik uitsluitend halogeenvlampjes van max. 20 W - G4.

1. Koppel de afzuigkap los van het elektriciteitsnet.
2. Gebruik een kleine platte schroevendraaier om het beschermkapje voorzichtig op te tillen in de buurt van de drie aangegeven punten en neem het kapje weg.
3. Haal het kapotte lampje eruit en plaats een nieuw.
4. Sluit de lampenkap weer (klikbevestiging).



### ACTIEF KOOLSTOFFILTER

Reinig het koolstoffilter eens per maand in de vaatwasser, met een normaal vaatwasmiddel en op de hoogste temperatuur. Het wordt geadviseerd het filter zonder ander vaatwerk in de vaatwasser te wassen.

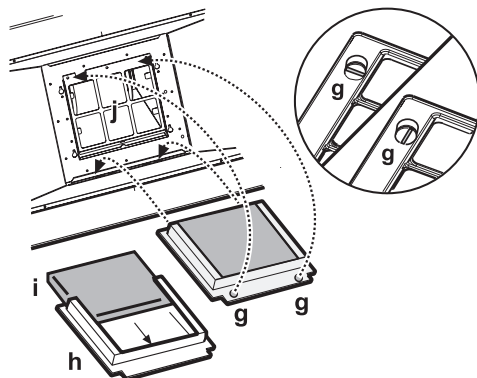
Om het koolstoffilter te reactiveren, moet het na het wassen gedurende 10 minuten op 100° C in de oven gedroogd worden.

Vervang het koolstoffilter om de 3 jaar.

### Montage van het koolstoffilter:

1. Verwijder het vetfilter.
2. Verwijder het draagframe van het filter door de knopjes 90° te draaien "(g)".
3. Plaats het koolstoffilter "i" in het draagframe van het filter "h".

Ga in omgekeerde volgorde te werk om het draagframe van het filter en het koolstoffilter weer op hun plaats aan te brengen.



## BIJGELEVERD MATERIAAL

Haal alle onderdelen uit de verpakkingen. Controleer of alle onderdelen aanwezig zijn.

- Gemonteerde afzuigkap met motor, lampjes en vetfilters geïnstalleerd.
- Montage- en gebruiksinstructies#
- 1 aansluitring
- 1 netsnoer
- 1 montageschema
- 6 wandpluggen  $\varnothing$  8 mm
- 6 schroeven  $\varnothing$  5 x 45
- 1 kabelklem
- 3 schroeven van  $\varnothing$  3,5 x 9,5
- **Alleen bij modellen van 60, 70 en 90 cm breed:**
  - 1 steunprofiel van de schouw
  - 1 luchtstroomrichter
  - 4 schroeven  $\varnothing$  2,9 x 6,5
- **Alleen bij het model van 120 cm breed:**
  - 1 steunprofiel van de schouw (3 onderdelen, nog te monteren)
  - 1 luchtstroomrichter (3 onderdelen, nog te monteren)
  - 4 schroeven van  $\varnothing$  4 x 8
  - 6 schroeven van  $\varnothing$  3,5 x 9,5
  - 2 schroeven van 3,5 x 13
  - 2 schroeven  $\varnothing$  2,9 x 6,5

## INSTALLATIE - VOORBEREIDENDE MONTAGE-INSTRUCTIES

De afzuigkap is ontworpen om als "model met luchtafvoer naar buiten" of als "model met luchtcirculatie" geïnstalleerd en gebruikt te worden.

**Opmerking:** het model met elektrische klep kan alleen als "model met luchtafvoer naar buiten" werken en de afvoerpijp moet op een randafzuigapparaat worden aangesloten.

### **Model met luchtafvoer naar buiten**

Damp en stoom worden naar buiten afgezogen door een (niet-bijgeleverde) afvoerpijp die op het verbindingstuk van de luchtuitlaat van de kap wordt bevestigd.

Op basis van de aangeschafte afvoerpijp moet voor een goed bevestigingssysteem aan het verbindingstuk van de luchtuitlaat worden gezorgd.

**BELANGRIJK:** Als het/de koolstoffilter(s) al geïnstalleerd is/zijn moet(en) dit/ze worden verwijderd.

### **Model met luchtcirculatie**

De lucht wordt door het/de koolstoffilter(s) gefilterd en in de omliggende ruimte gerecycled.

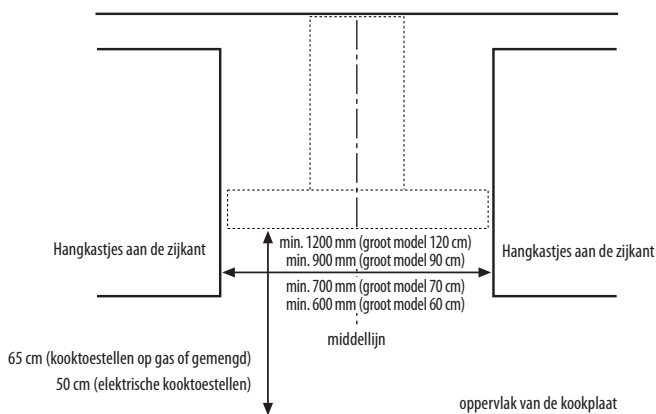
**BELANGRIJK:** Controleer of de recirculatie van de lucht goed verloopt.

**Als de kap geen koolstoffilter(s) heeft, dient dit/dienen ze te worden besteld; pas nadat het/de filter(s) is/zijn gemonteerd mag de kap in gebruik worden genomen.**

De installatie van de afzuigkap moet uit de buurt van zeer vuile plaatsen, ramen, deuren en warmtebronnen uitgevoerd worden.

Bij de afzuigkap is al het benodigde materiaal voor installatie op de meeste gangbare wanden/plafonds bijgeleverd. Er moet echter contact opgenomen worden met een gekwalificeerd technicus om u ervan te verzekeren dat de materialen geschikt zijn voor het type wand/plafond.

## INSTALLATIE-AFMETINGEN



## INSTALLATIE - MONTAGE-INSTRUCTIES

De genummerde instructies hieronder hebben betrekking op de tekeningen op de laatste bladzijden van deze handleiding, waarin u de nummers terugvindt.

**Opmerking:** Sommige instructies verschillen op basis van de afmetingen in de breedte of in de hoogte van de behuizing van de afzuigkap; in dat geval worden de verschillen in installatie zowel in de tekst als op de tekeningen aangegeven.

1. Teken op de muur tot aan het plafond een streep, die overeenkomt met de middellijn van de afzuigkap.
2. Knip het boorschema uit volgens de lijn **H6** of **H10** (op basis van de hoogte van de behuizing van uw afzuigkap is dit **6 cm** of **10 cm**) en breng het boorschema op de muur aan (bevestigen met plakband): de verticale middenlijn op het boorschema moet gelijk lopen met de middenlijn die u op de wand hebt getekend. Bovendien moet de onderste rand van het boorschema samenvallen met de onderste rand van de afzuigkap.

Boor een gat.

3. Verwijder het boorschema, en plaats pluggen en schroeven zoals aangegeven.
4. Draai de schroeven gedeeltelijk vast
5. Zet het steunprofiel voor de schouw in elkaar (alleen bij het model van 120 cm breed) en breng het op de wand tegen het plafond aan. Boor gaten en steek pluggen in de muur zoals aangegeven. Bevestig het steunprofiel.
6. **Uitsluitend voor het model met afvoer naar buiten** - afvoer naar achteren: Maak een gat in de achterwand om de afvoerpijp doorheen te voeren.
7. **Uitsluitend voor het model met afvoer naar buiten** - afvoer naar het plafond: Maak een gat in het plafond om de afvoerpijp doorheen te voeren.
8. Bereid de aansluiting op de netvoeding voor.
9. **Uitsluitend voor de versie met luchtcirculatie:** Bevestig de luchtstroomrichter aan het steunprofiel van de schouw.

**Alleen voor het model van 120 cm breed:** de luchtstroomrichter wordt in drie stukken geleverd en moet op maat gemonteerd worden.

10. Verwijder de vetfilter(s).
  11. Verwijder het band waarmee de elektronische kast op de motorbehuizing is bevestigd
- Opmerking:** de tekening is slechts indicatief, de kast kan tijdelijk op andere zijden van de motorbehuizing bevestigd zijn.
12. Hang de afzuigkap aan de muur.
  13. Stel de horizontale ophanging van de kap bij.
  14. Regel de afstand van de afzuigkap tot de muur.
  15. Teken het/de gat(en) voor de definitieve bevestiging van de afzuigkap op de muur zoals aangegeven.
  16. Haal de afzuigkap van de muur.
  17. Boor gaten en steek pluggen in de muur zoals aangegeven.
  18. Hang de afzuigkap weer aan de muur.
  19. Bevestig de kap definitief met schroeven aan de muur zoals aangegeven.
  20. Bevestig de verbindingsring op de afvoeruitgang.
  21. Bevestig de aansluitdoos met de reeds gedeeltelijk aangedraaide schroeven op de motorbehuizing.

**Opmerking:** van de doos bestaan twee types, met bevestiging aan de voorkant of aan de achterkant. Volg de instructies in de afbeeldingen (**21a** en **21b**) op basis van het door u aangeschafte model).

22. Steek het netsnoer in de aansluiting.
23. Bevestig de kabelklem aan het snoer.

**BELANGRIJK: Deze handeling moet verplicht worden uitgevoerd. De klem zorgt ervoor dat het netsnoer niet per ongeluk losgetrokken wordt.**

Voer de aansluiting op de netvoeding van uw woning uit.

24. Sluit een rookafvoerbuïs aan op de koppelingsring; de afvoerbuïs moet naar buiten gericht worden (versie met afzuiging naar buiten) of naar de luchtstroomrichter (versie met luchtcirculatie).
25. Plaats de schouw over de kap zodat de afzuiggroep volledig afgedekt is.
- 26a. Haal het bovenste gedeelte weg en bevestig de schouw met de schroeven zoals aangegeven.
- b: Bij het model van 120 cm breed met de schouw tevens aan de onderkant binnenin de kap worden bevestigd, zoals te zien is in de afbeelding.
27. Installeer het koolstoffilter (alleen bij filterversie) enmonteer de vetfilter(s) weer.

Controleer of de afzuigkap goed werkt aan de hand van de paragraaf Beschrijving en gebruik van de afzuigkap.


## BESCHRIJVING EN GEBRUIK VAN DE AFZUIGKAP

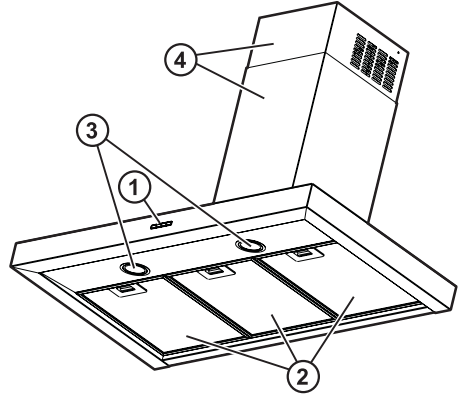
1. Bedieningspaneel.
2. Vetfilters.
3. Halogeenlampjes.
4. Uitschuifbare schouw.

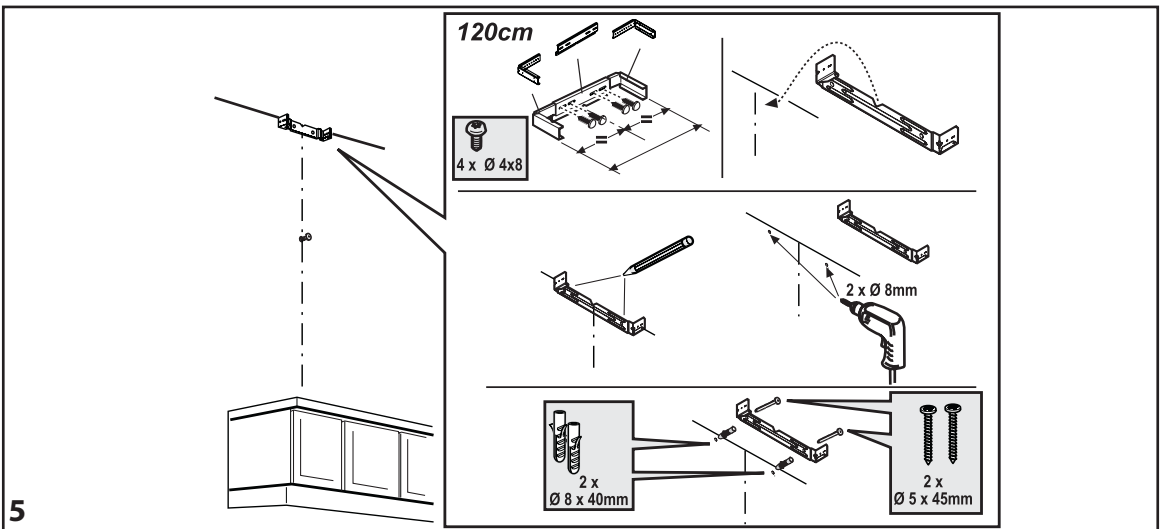
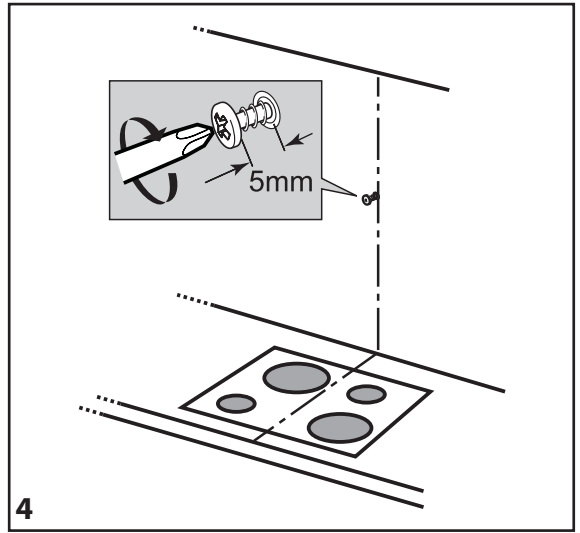
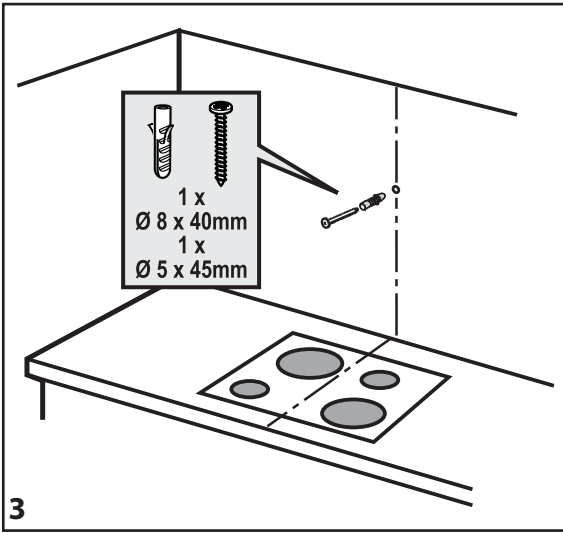
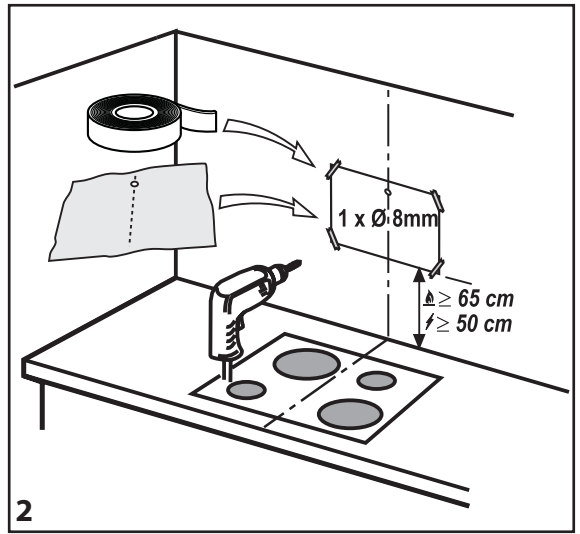
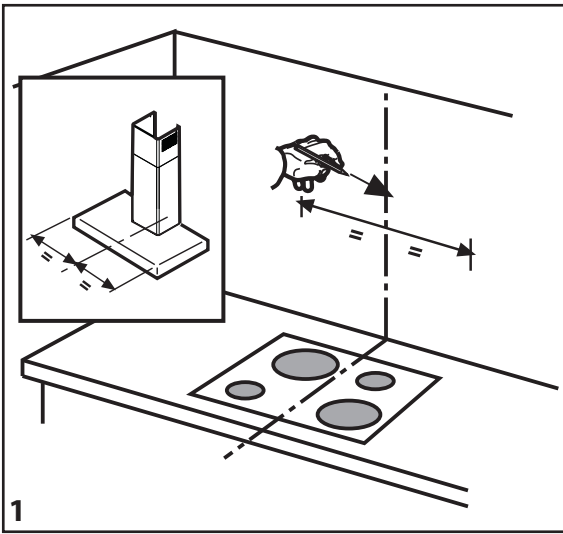
### **Bedieningspaneel**

**Verlichting** : schuif de toets naar rechts of druk op de knop om de kap in te schakelen.

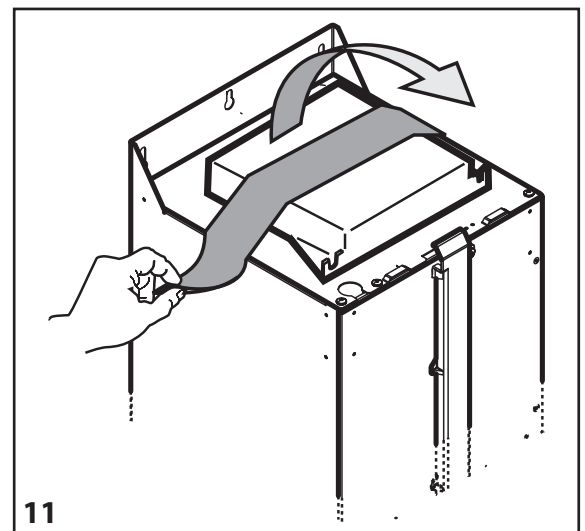
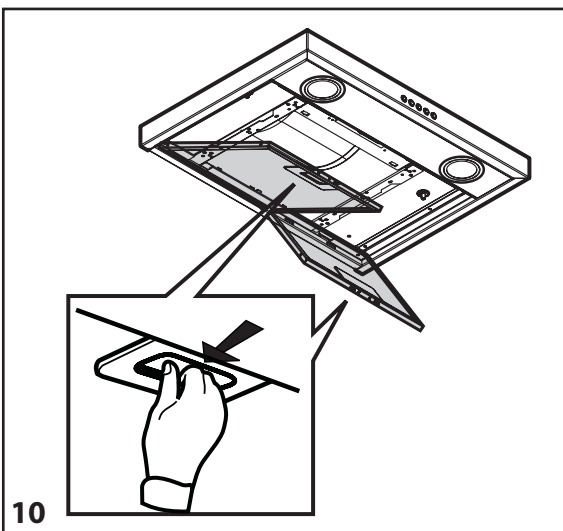
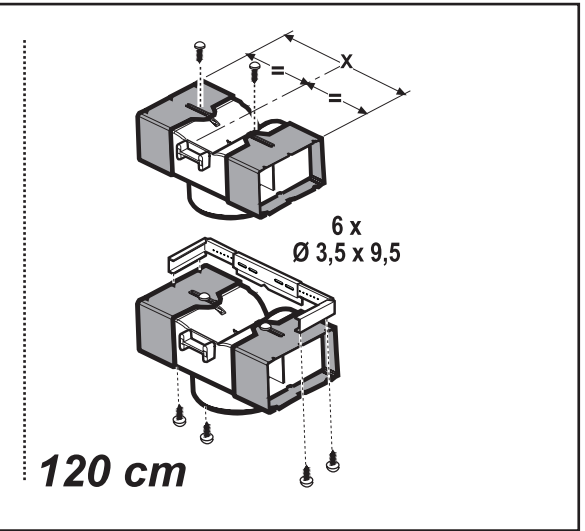
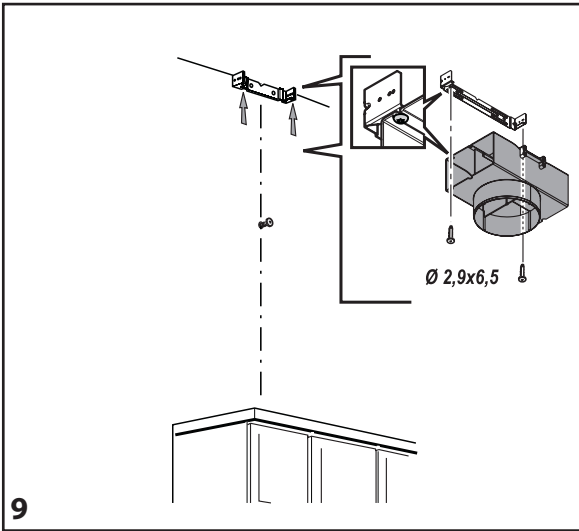
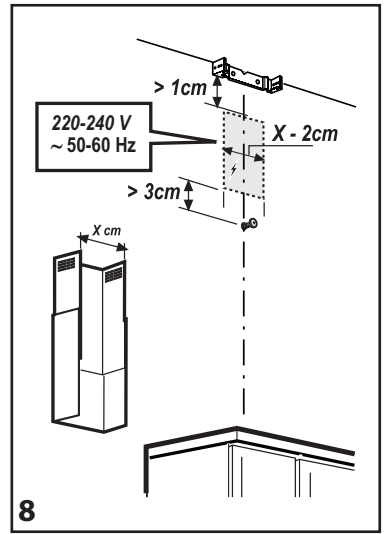
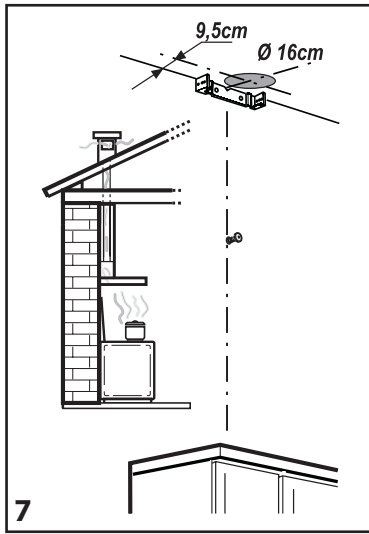
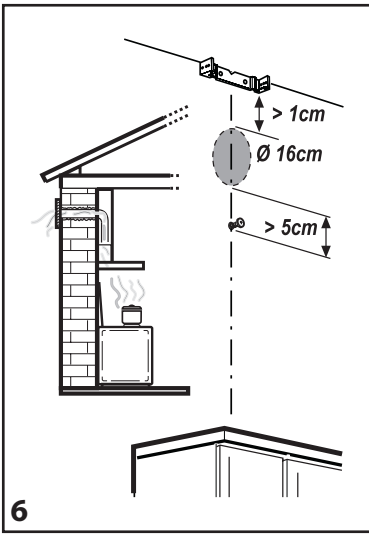
**Afzuigvermogen/-snelheid** : schuif de toets naar rechts of druk op de volgende knop om het vermogen/de snelheid te verhogen.

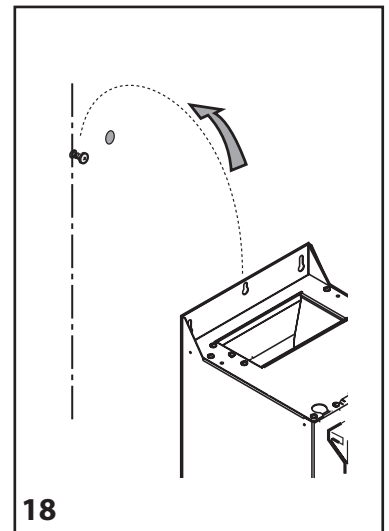
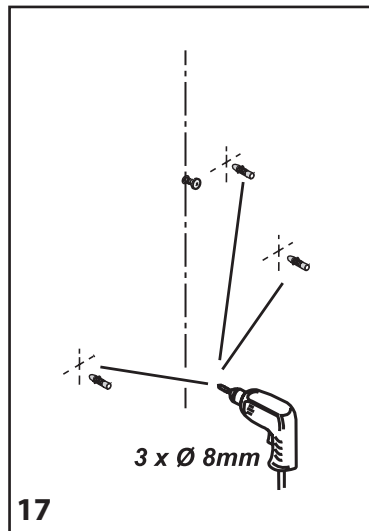
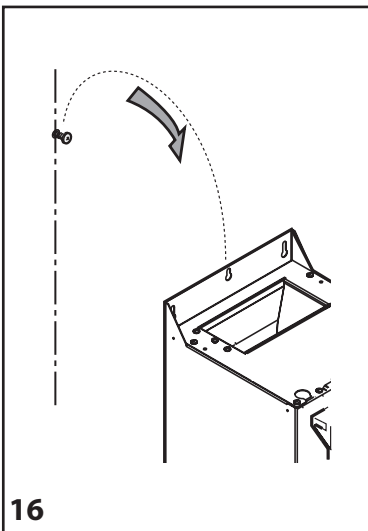
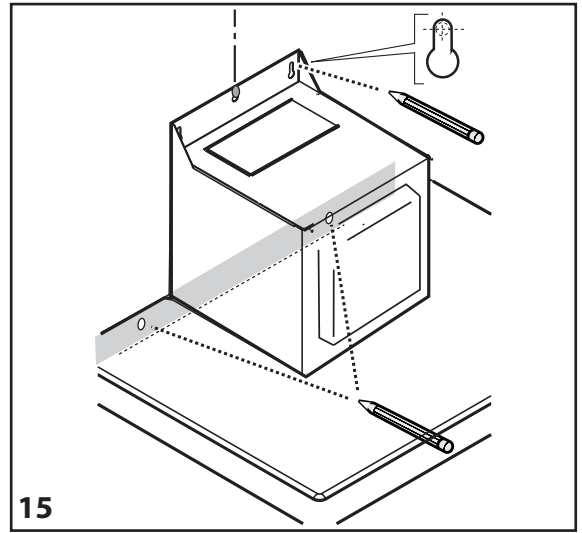
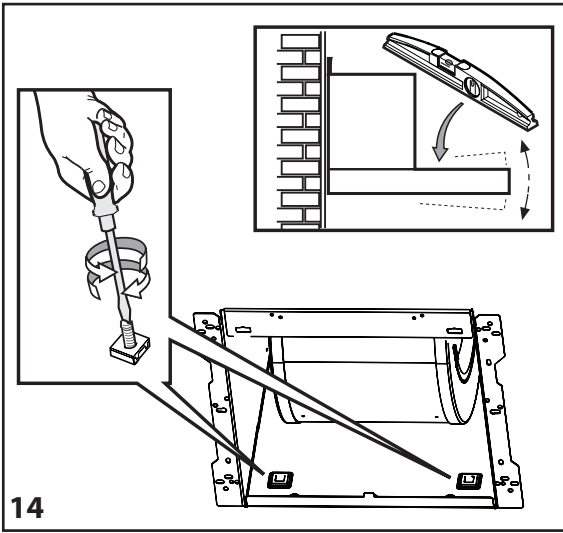
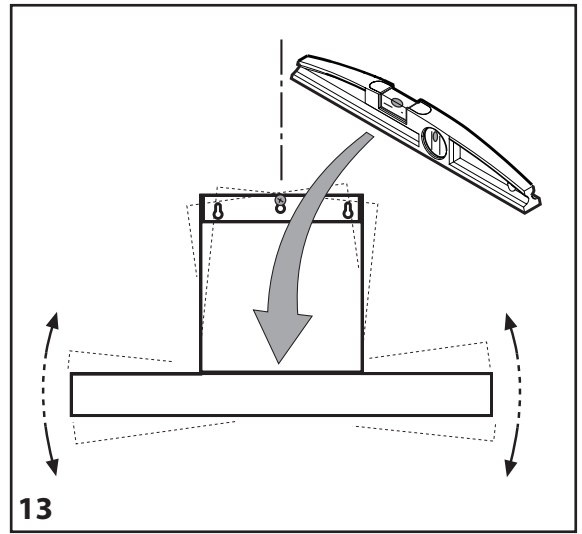
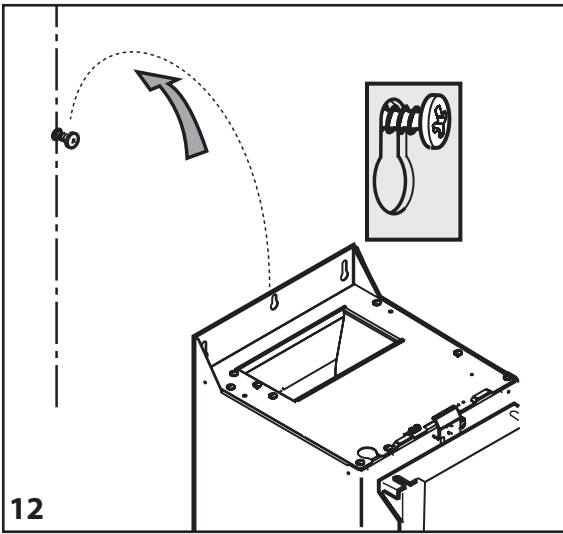
**Elektrische klep**  (alleen bij sommige modellen): schuif de toets naar rechts of druk op de knop om de elektrische klep te openen.

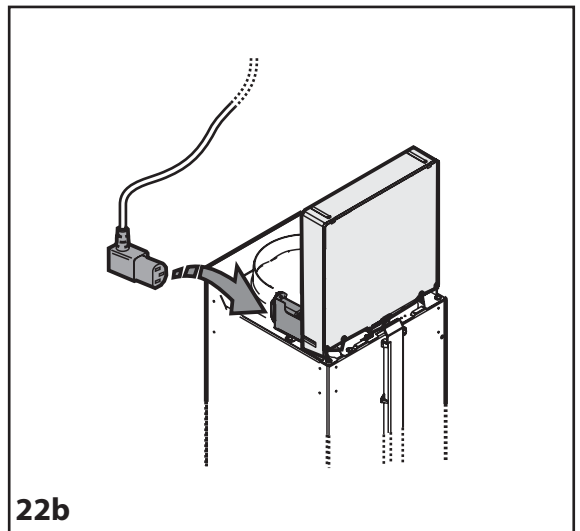
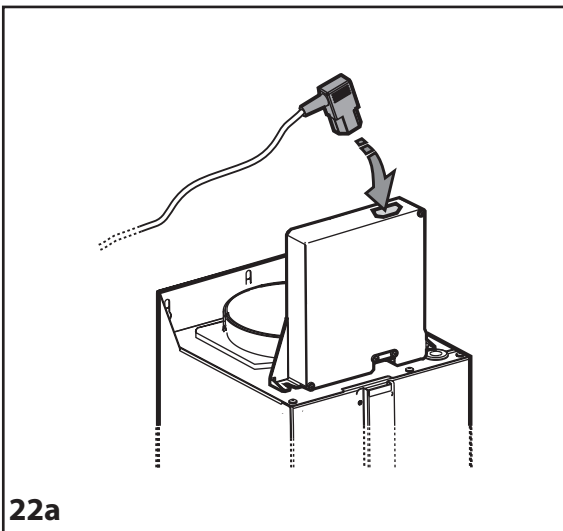
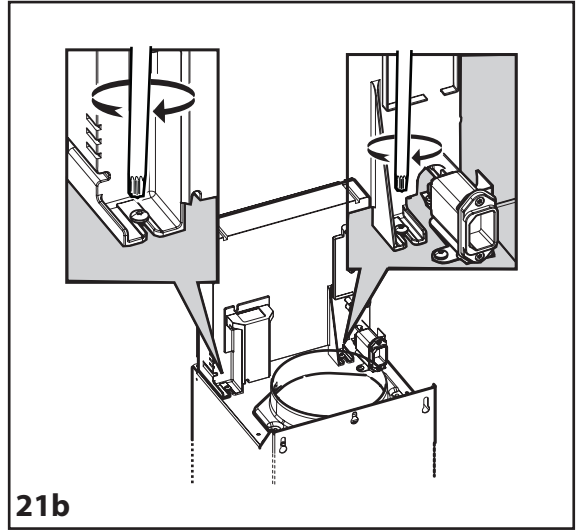
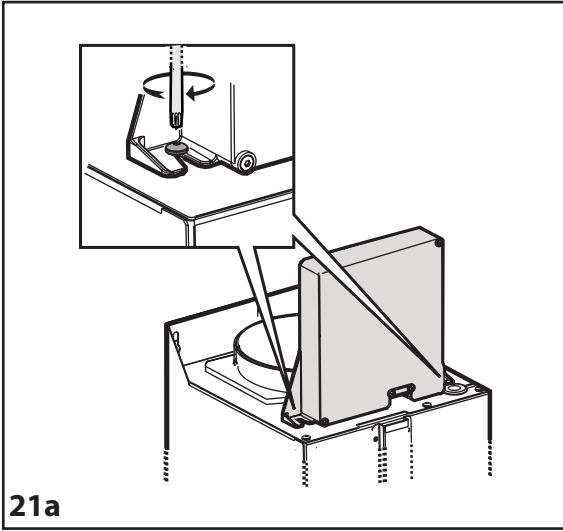
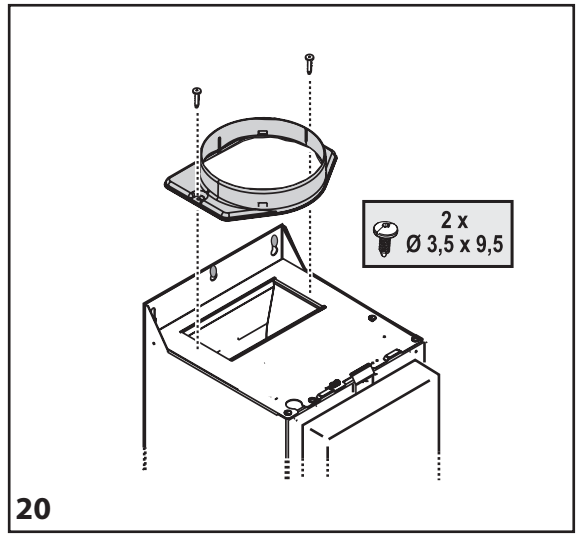
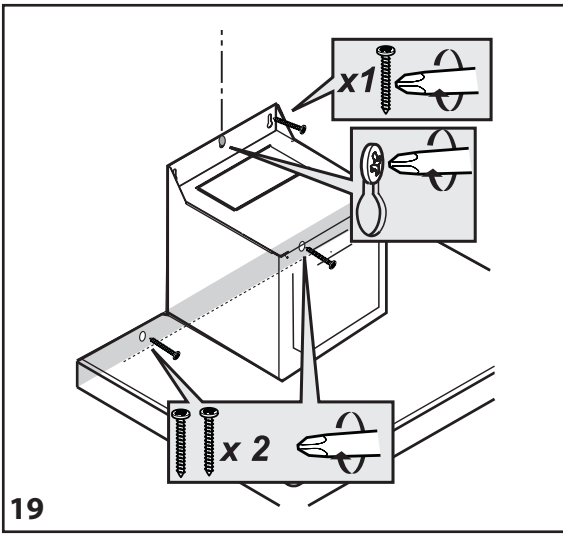


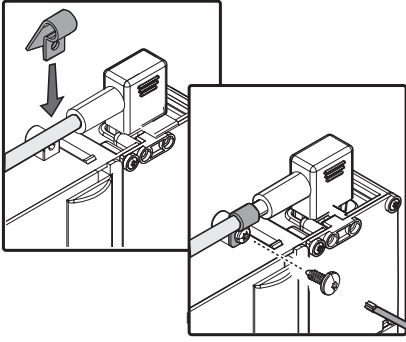




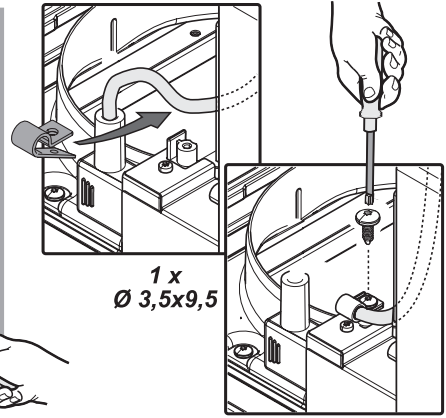






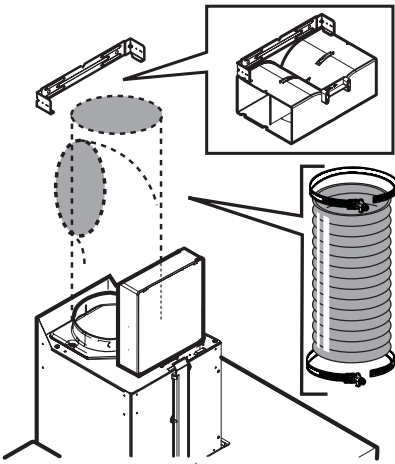


1 x  
Ø 3,5x9,5

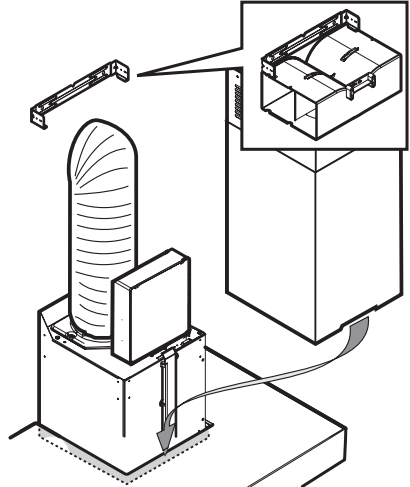


1 x  
Ø 3,5x9,5

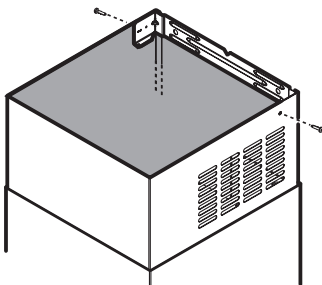
23



24



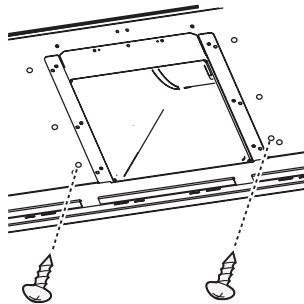
25



2 x  
Ø 2,9 x 6,5

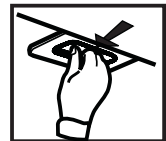
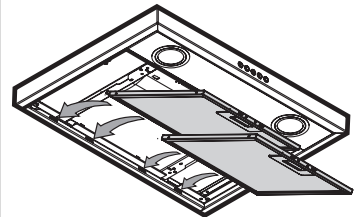
26a

120cm



26b

2 x  
Ø 3,5x13



27