

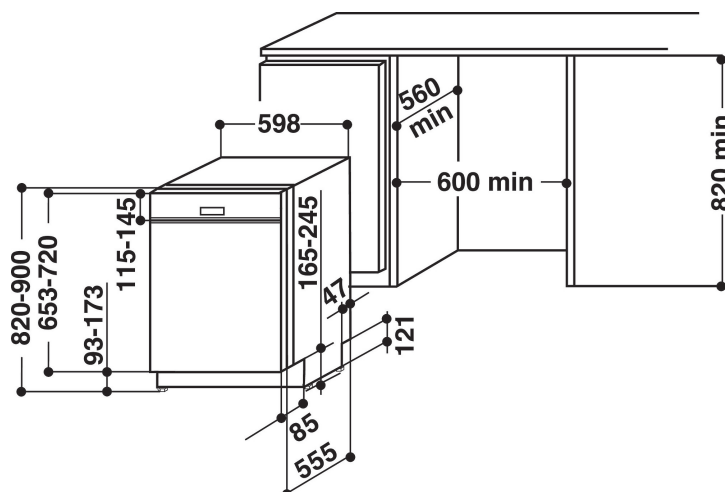
WKBC 3C24 P X

12NC: 859991009140

Code EAN: 8003437203961

Whirlpool

SENSING THE DIFFERENCE



- Type d'installation: Complètement Intégré
- Classe énergétique A++
- Capacité : 14 couverts
- Technologie 6TH SENSE
- Niveau sonore : 44 dB(A)
- Consommation d'eau: 9.5 litres (2660 litres par an)
- PowerCleanPro
- PowerCleanPro
- Système de filtre auto-nettoyant
- Départ différé 1-24 h
- Silencieux
- FlexiSpace
- Panier supérieur réglable en hauteur, même chargé
- Option Demi-charge MultiZone
- Panier à couverts dans panier inférieur
- Option All-in-1
- Intensif 65°C

Lave-vaisselle semi-encastrable Whirlpool: couleur inox, standard - WKBC 3C24 P X

Ce lave-vaisselle semi-encastrable Whirlpool présente les caractéristiques suivantes : couleur inox. Rendement énergétique exceptionnel A++ et consommation d'énergie réduite. Pieds réglables pour une parfaite stabilité, même sur des surfaces ou des sols irréguliers. Minuterie régressive numérique, qui vous informe quand le cycle de lavage est terminé. Technologie innovante assurant un fonctionnement parfaitement silencieux qui contribue à la discrétion de l'appareil.



Départ différé

Appareil adapté à vos besoins. L'option de démarrage différé vous permet de régler le démarrage du cycle au moment qui vous convient le mieux, vous permettant ainsi d'économiser du temps et de l'énergie.



Option panier unique

Une efficacité exceptionnelle au niveau de la consommation d'eau. L'option panier unique vous permet de laver un nombre réduit d'articles sans devoir attendre que votre lave-vaisselle soit rempli. Bénéficiez de résultats parfaits et d'une consommation d'eau réduite.



Panier supérieur amovible

Panier supérieur amovible. Le panier supérieur amovible de votre lave-vaisselle vous permet de créer un espace supplémentaire quand vous en avez besoin, ou d'y loger des articles de dimensions inhabituelles sans effort.



14 couverts

Tout l'espace dont vous avez besoin. Ce lave-vaisselle Whirlpool a une capacité de 14 couverts, et s'adapte pour vous permettre de disposer de tout l'espace dont vous avez besoin à tout moment.



Silencieux

Fonctionnement silencieux. Votre lave-vaisselle est conçu pour fournir des résultats de lavage parfaits tout en présentant le niveau sonore le plus faible possible.



Option demi-charge

Efficacité des produits de lavage. Faites des économies de produits de lavage quand votre lave-vaisselle est à demi-charge. L'option demi charge optimise la consommation d'eau et d'énergie en l'adaptant à une charge réduite, pour les deux paniers.

WKBC 3C24 P X

12NC: 859991009140

Code EAN: 8003437203961

Whirlpool

SENSING THE DIFFERENCE

CARACTERISTIQUES PRINCIPALES

Type de construction	Encastrable
Type de montage	Demi-intégration
Type de commande	Electronique
Types de dispositifs de réglage et d'alarme	-
Top amovible	N/A
Porte habillable	Possible, avec accessoire
Couleur principale du produit	Inox
Puissance de raccordement	1900
Intensité	10
Tension	220-240
Fréquence	50
Longueur du cordon électrique	130
Type de prise	Schuko
Longueur du tuyau d'alimentation	155
Longueur du tuyau d'évacuation	150
Plinthe réglable	Non
Hauteur avec top amovible	0
Pieds réglables	Oui - tous depuis l'avant uniquement
Hauteur du produit	820
Largeur du produit	598
Profondeur du produit	555
Profondeur porte ouverte à 90°	-
Hauteur minimale de la niche d'encastrement	820
Hauteur maximale de la niche d'encastrement	900
Largeur minimale de la niche d'encastrement	600
Largeur maximale de la niche d'encastrement	600
Profondeur de la niche d'encastrement	560
Poids net	35.5
Poids brut	37.5

CARACTERISTIQUES TECHNIQUES

Programmes automatiques	Oui
Température maximale d'admission d'eau	60
Options de départ différé	Continu
Délai maximum de départ différé	24
Indicateur de déroulement	-
Afficheur digital de temps restant	Oui
Témoin de sel	Oui
Témoin de rinçage	Oui
Dispositif de sécurité	N/A
Panier supérieur réglable	Oui
Diamètre maximum pour une assiette panier supérieur	0
Diamètre maximum pour une assiette panier inférieur	0
Nombre de couverts	14

PERFORMANCES

Classe énergétique - NOUVEAU (2010/30/UE)	A++
Consommation énergétique annuelle - NOUVEAU (2010/30/CE)	266
Durée du mode "laissé sur marche" - NOUVEAU (2010/30/CE)	12
Consommation énergétique en mode "laissé sur marche" - NOUVEAU (2010/30/UE)	6
Consommation énergétique en mode "arrêt" - NOUVEAU (2010/30/UE)	0.5
Consommation d'eau annuelle - NOUVEAU (2010/30/CE)	2660
Niveau sonore	44

ENERGIA - ENERGIJA - ENERGIJA
ENERGIJA - ENERGIJA - ENERGIJA
ENERGIJA - ENERGIJA - ENERGIJA
ENERGIJA

Whirlpool
WKBC 3C24 P X

A+++
A++
A+
A
B
C
D

A++

266
kWh/annum

2660
L/annum

ABCDEF G

X 14

44
dB

2010/1059