

GUIA DE REFERÊNCIA DE RESOLUÇÃO DE PROBLEMAS



OBRIGADO POR TER ADQUIRIDO UM PRODUTO INDESIT. Para beneficiar de uma assistência mais completa, registre o seu aparelho em: www.indesit.com

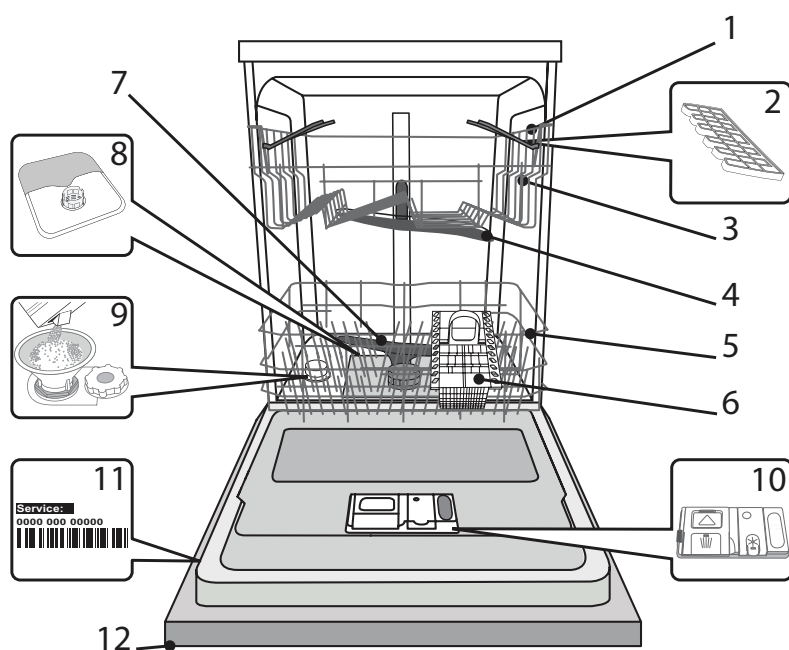


Pode transferir o Guia de Utilização e Manutenção visitando o nosso website docs.indesit.eu e seguindo as instruções no verso deste livro.

Antes de utilizar este aparelho, leia cuidadosamente o Guia de Saúde e Segurança.

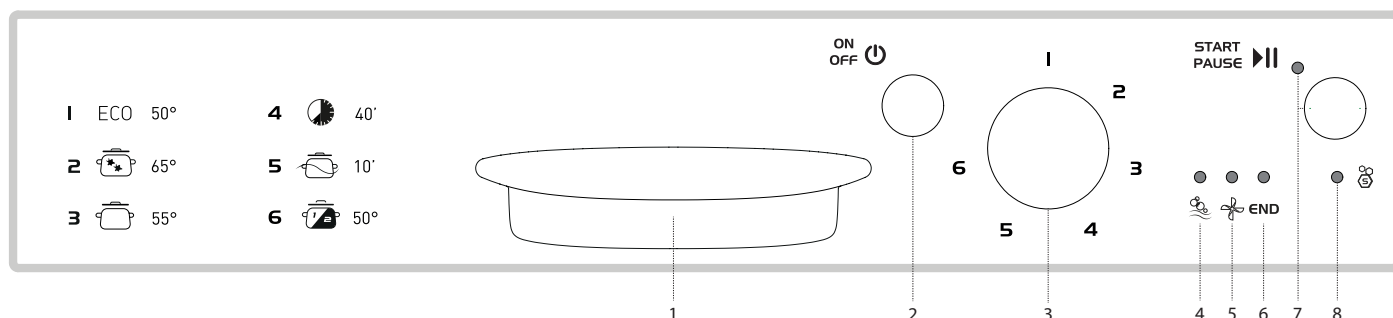
DESCRIÇÃO DO PRODUTO

APARELHO



1. Cesto superior
2. Cesto para os talheres
3. Abas dobráveis
4. Ajuste da altura do cesto superior
5. Braço aspersor superior
6. Cesto inferior
7. Braço aspersor inferior
8. Conjunto de filtros
9. Depósito de sal
10. Distribuidores de detergente e abrillantador
11. Chapa de características
12. Painel de comandos

PAINEL DE COMANDOS



1. Alça de Abertura da Porta
2. Botão Ligar-Desligar/Reinicie
3. Botão seletor dos programas
4. Indicador luminoso Lavagem
5. Indicador luminoso Secagem
6. Indicador luminoso Fim de Programa
7. Botão Início/Pausa com indicador luminoso
8. Luz indicadora de reabastecimento do sal

PRIMEIRA UTILIZAÇÃO SAL, ABRILHANTADOR E DETERGENTE


CONSELHOS PARA A PRIMEIRA UTILIZAÇÃO

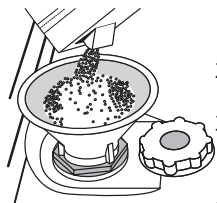
Após a instalação, retire os elementos de fixação dos cestos e os elementos de retenção elásticos do cesto superior.

ENCHER O DEPÓSITO DO SAL

A utilização de sal evita a formação de calcário na loiça e nos componentes funcionais da máquina.

- É importante que o depósito do sal nunca esteja vazio.
- É importante definir a dureza da água.

O depósito de sal situa-se na parte inferior da máquina de lavar loiça (ver **DESCRIÇÃO DOS PROGRAMAS**) e deve ser enchido sempre que o **indicador luminoso REABASTECIMENTO DO SAL**  estiver aceso no painel de comandos.



1. Retire o cesto inferior e desaperte a tampa do depósito (no sentido contrário ao dos ponteiros do relógio).
2. Apenas na primeira vez em que o fizer: encha o depósito de sal com água
3. Posicione o funil (ver a figura) e encha o depósito de sal até ao rebordo (aprox. 1 kg); é normal que saia alguma água.
4. Retire o funil e limpe qualquer resíduo de sal da abertura.

Certifique-se de que a tampa está bem apertada para que não entre detergente no depósito durante o programa de lavagem (tal pode danificar o amaciador de água de modo irreparável).

Se for necessário adicionar sal, é obrigatório executar o procedimento antes do início do ciclo de lavagem.

DEFINIR A DUREZA DA ÁGUA

Para que o amaciador de água funcione corretamente, é essencial que a definição de dureza da água tenha por base a dureza da água existente em sua casa. Pode obter esta informação consultando a empresa de abastecimento de água local. A definição de fábrica corresponde a uma dureza da água média (3).

- Ligue a máquina premindo o botão **LIGAR/DESLIGAR**.
- Desligue a máquina premindo o botão **LIGAR/DESLIGAR**.
- Mantenha premido o botão **INÍCIO/PAUSA** durante 5 segundos, até ouvir um sinal sonoro.
- Ligue a máquina premindo o botão **LIGAR/DESLIGAR**.
- O indicador luminoso do sal fica intermitente (o número de vezes que pisca corresponde à seleção atual).
- Defina a dureza da água pretendida utilizando o **BOTÃO SELETOR DE PROGRAMAS** (ver **TABELA DE DUREZA DA ÁGUA**).

| Tabela de dureza da água | | | |
|--------------------------|------------|----------------------|------------------------|
| Nível | | °dH Graus Alemães | °fH Graus Franceses |
| 1 | Macia | 0 - 6 | 0 - 10 |
| 2 | Média | 7 - 11 | 11 - 20 |
| 3 | Média | 12 - 17 | 21 - 30 |
| 4 | Dura | 18 - 34 | 31 - 60 |
| 5 | Muito dura | 35 - 50 | 61 - 90 |

- Desligue a máquina premindo o botão **LIGAR/DESLIGAR**.

A definição está concluída!

Assim que este procedimento estiver concluído, execute um programa sem carregar qualquer loiça na máquina.

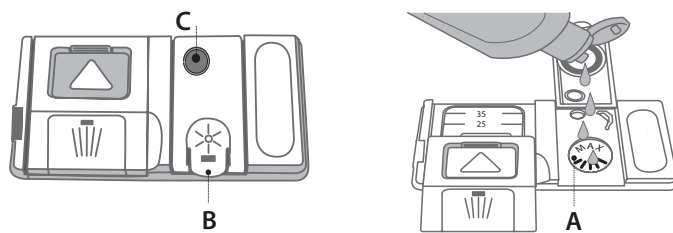
Utilize apenas sal especificamente concebido para máquinas de lavar loiça.

Depois de colocar o sal na máquina, o indicador luminoso REABASTECIMENTO DO SAL apaga-se.

Se o depósito de sal não for enchido, o amaciador de água e o elemento de aquecimento podem ser danificados.

ENCHER O DISTRIBUIDOR DE ABRILHANTADOR

O abrillantador facilita a SECAGEM da loiça. O distribuidor de abrillantador **A** deve ser enchido quando o indicador ótico escuro na tampa do distribuidor **C** se tornar transparente.



1. Abra o distribuidor **B** pressionando e puxando a patilha da tampa.
2. Encha cuidadosamente com abrillantador até ao entalhe de referência máximo (110 ml) da área de enchimento, evitando derramá-lo. Se isso acontecer, limpe imediatamente com um pano seco.
3. Pressione a tampa para baixo até ouvir um clique de fecho.

NUNCA deite o abrillantador diretamente na cuba da máquina.

AJUSTAR A DOSAGEM DE ABRILHANTADOR

Se não estiver completamente satisfeito(a) com os resultados da secagem, pode ajustar a quantidade de abrillantador utilizado.

- Ligue a máquina de lavar loiça com o botão **LIGAR/DESLIGAR**.
- Desligue-a com o botão **LIGAR/DESLIGAR**.
- Prima o botão **INÍCIO/PAUSA** três vezes; será audível um sinal sonoro.
- Ligue-a com o botão **LIGAR/DESLIGAR**.
- Tudo desligado.
- Defina o nível de abrillantador a ser distribuído através do **BOTÃO SELETOR DE PROGRAMAS** (ver **TABELA DE PROGRAMAS**).
- Desligue-a com o botão **LIGAR/DESLIGAR**

A definição está concluída!

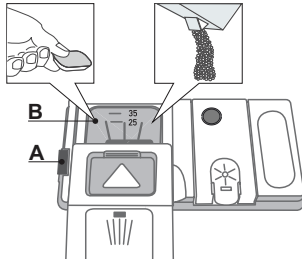
Se o nível de abrillantador estiver definido para 1 (ECO), não será distribuído abrillantador.

É possível definir um máximo de 5 níveis, de acordo com o modelo da máquina de lavar loiça. As definições de fábrica são específicas deste modelo, pelo que deverá seguir as instruções acima para utilizar corretamente a sua máquina de lavar loiça.

- Se a loiça possuir riscas azuladas, defina um nível baixo (2-3).
- Se existirem gotas de água ou marcas de calcário na loiça, defina um número alto (4-5).






ENCHER O DISTRIBUIDOR DE DETERGENTE

Para abrir o distribuidor de detergente, utilize o dispositivo de abertura A. Coloque o detergente apenas no distribuidor seco B. Coloque a quantidade de detergente para pré-lavagem diretamente na cuba.

1.  Para dosar o detergente, consulte as informações anteriormente mencionadas para adicionar a quantidade correta. No interior do distribuidor **B**, existem indicações que ajudam a dosar o detergente.
2. Elimine os resíduos de detergente dos rebordos do distribuidor e feche a tampa até fazer clique.
3. Feche a tampa do distribuidor de detergente puxando-a para cima até que o dispositivo de fecho esteja fixo no devido local.

O distribuidor de detergente abre-se automaticamente no momento certo, de acordo com o programa.

TABELA DE PROGRAMAS

| Programa | Fase de secagem | Depósito de detergente | | Duração do programa de lavagem (h:min) ^{*)} | Consumo de água (litros/ciclo) | Consumo de energia (kWh/ciclo) |
|--------------|---|------------------------|---|--|--------------------------------|--------------------------------|
| | | Cuba | B | | | |
| 1 Eco | ECO 50° | ✓ | ✓ | 3:20 | 12,0 | 1,04 |
| 2 Intensivo |  65° | ✓ | - | 2:30 | 15,0 | 1,50 |
| 3 Normal |  55° | ✓ | - | 2:00 | 15,0 | 1,35 |
| 4 Rápido 40' |  50° | - | - | 0:40 | 9,0 | 0,90 |
| 5 Molhar |  - | - | - | 0:10 | 4,5 | 0,01 |
| 6 Meia carga |  50° | ✓ | - | 1:20 | 12,0 | 1,10 |

Os dados do programa ECO são avaliados em condições laboratoriais de acordo com a norma europeia EN 50242. Nota para os Laboratórios de Ensaio: para informações sobre as condições do ensaio comparativo EN, solicitar ao endereço: assistencia_en_lvs@indesitcompany.com
Não é necessário efetuar qualquer tipo de pré-tratamento da loiça antes de iniciar os programas.

*) A duração do programa apresentada no visor ou no guia são estimativas com base em condições padrão. O tempo real poderá variar dependendo de vários fatores, tais como a temperatura e a pressão da água de entrada, a temperatura ambiente, a quantidade de detergente, a quantidade e o tipo de carga, o equilíbrio da carga, as opções adicionais selecionadas e a calibragem do sensor. A calibragem do sensor pode aumentar a duração do programa até 20 min.

Consumo em modo de espera: Consumo em modo de repouso: Consumo em modo 6 W - desligado: 0,5 W

DESCRIÇÃO DOS PROGRAMAS

Instruções sobre a seleção do ciclo de lavagem.

ECO

Loiça com um grau de sujidade normal. Programa standard, sendo o mais eficiente em termos de consumo combinado de energia e água.

INTENSIVO

Programa aconselhado para loiça muito suja, sendo particularmente indicado para tachos e panelas (não deve ser utilizado para objetos frágeis).

NORMAL

Sujidade mista. Para loiça com um grau de sujidade normal, com restos de comida secos.

RÁPIDO 40'

Programa a ser utilizado para loiça com sujidade ligeira, sem restos de comida secos.

MOLHAR

Utilizado para refrescar a loiça a ser lavada mais tarde. Neste programa não é utilizado detergente.

MEIA CARGA

Ideal para lavar metade da carga de loiça pouco suja ou normal.

Notas:

Tenha em atenção que os ciclos „Rápido” são mais eficazes para loiça com pouca sujidade.

Para reduzir ainda mais o consumo, coloque a máquina de lavar loiça a funcionar apenas quando estiver cheia.

UTILIZAÇÃO DIÁRIA

- 1. VERIFICAR A LIGAÇÃO AO ABASTECIMENTO DE ÁGUA**
Certifique-se de que a máquina de lavar loiça está ligada à rede de abastecimento de água e que a torneira está aberta.
- 2. LIGAR A MÁQUINA DE LAVAR LOIÇA**
Prima o botão **LIGAR/DESLIGAR**.
- 3. CARREGAR OS CESTOS**
(ver **CARREGAR OS CESTOS**)
- 4. ENCHER O DISTRIBUIDOR DE DETERGENTE**
(ver **TABELA DE PROGRAMAS**)
- 5. SELECIONAR UM PROGRAMA E PERSONALIZAR O CICLO**
Selecione o programa mais adequado consoante o tipo de loiça e o nível de sujidade (ver **DESCRIÇÃO DOS PROGRAMAS**) rodando o **BOTÃO SELETOR DE PROGRAMAS** no sentido dos ponteiros do relógio.
- 6. INÍCIO DO CICLO DE LAVAGEM**
Inicie o ciclo de lavagem premindo o botão **INÍCIO/PAUSA**. Quando o programa começar, é emitido um sinal sonoro.
- 7. FIM DO CICLO DE LAVAGEM**
No final, alguns sinais sonoros assinalam o final do programa e acende-se o indicador END. Desligue a máquina premindo o botão **LIGAR/DESLIGAR** e abra a porta.
Aguarde alguns minutos antes de retirar os talheres, a fim de evitar queimaduras.
Descarregue os cestos, começando pelo inferior.

A máquina desliga-se automaticamente durante períodos alargados de inatividade, a fim de reduzir o consumo de energia. Se a loiça estiver apenas ligeiramente suja ou tiver sido passada por água antes de ser colocada na máquina de lavar loiça, diminua a quantidade de detergente utilizado em conformidade.

MODIFICAR UM PROGRAMA EM EXECUÇÃO


Se tiver sido selecionado um programa incorreto, é possível mudá-lo, desde que o mesmo tenha começado há pouco tempo: mantenha premido o botão **LIGAR/DESLIGAR**, a máquina irá desligar-se. Volte a ligar a máquina utilizando o botão **LIGAR/DESLIGAR** e selecione um novo ciclo de lavagem e as opções pretendidas; inicie o ciclo premindo o botão **INÍCIO/PAUSA**.

ADICIONAR MAIS LOIÇA

Pressione a tecla **INÍCIO/PAUSA**, abra a porta prestando **atenção à saída de vapor** e introduza a loiça. Pressione a tecla **INÍCIO/PAUSA**: o ciclo é retomado após um bip prolongado.

INTERRUPÇÕES ACIDENTAIS

Se durante a lavagem for aberta a porta ou houver uma interrupção da corrente eléctrica, o programa irá interromper-se. Reiniciará do ponto em que foi interrompido quando a porta for fechada ou a electricidade voltar.

Para mais informações sobre as funções, solicite ou transfira o Guia de Utilização e Manutenção a partir do nosso website, seguindo as instruções contidas na última página do presente guia. 

CONSELHOS E SUGESTÕES

CONSELHOS

Antes de carregar os cestos, elimine todos os restos de comida da loiça e esvazie os copos. **Não é necessário passar previamente a loiça por água corrente.**

Disponha a loiça de modo a que fique firme e não vire; disponha os recipientes com as aberturas voltadas para baixo e os elementos côncavos/convexos na diagonal, a fim de permitir que a água chegue a toda a superfície e flua facilmente.

Aviso: as tampas, as pegas, os tabuleiros e as frigideiras não impedem a rotação dos braços aspersores.

Coloque os objetos pequenos no cesto dos talheres.

A loiça e os tachos muito sujos devem ser colocados no cesto inferior, uma vez que nesta área a aspersão de água é mais intensa e permite obter melhores resultados de lavagem.

Depois de carregar a máquina, certifique-se de que os braços aspersores conseguem rodar livremente.

HIGIENIZAÇÃO

Para evitar odores e acumulação de sedimentos na máquina de lavar loiça, execute um programa de temperatura elevada pelo menos uma vez por mês. Utilize uma colher de chá de detergente e coloque a máquina a funcionar sem carga para efetuar a limpeza do aparelho.

LOIÇA INADEQUADA

- Loiça e talheres de madeira.
- Copos frágeis com decoração, artesanato artístico ou loiça antiga. As decorações não são resistentes.
- Peças de material sintético que não resistam a temperaturas altas.
- Loiça de cobre e estanho.
- Loiça suja com cinza, cera, lubrificante ou tinta.

As cores das decorações de peças em vidro e as peças de alumínio/prata podem sofrer alterações e desbotar durante o processo de lavagem. Alguns tipos de vidro (por ex., cristal) podem ficar opacos após alguns ciclos de lavagem.

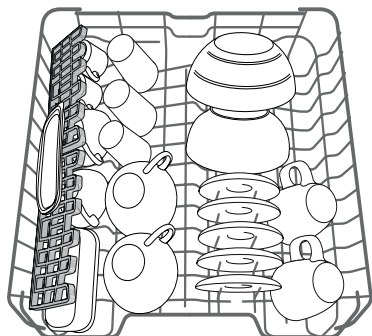
DANOS EM VIDRO E LOIÇA

- Coloque apenas vidros e porcelana que tenham garantia do fabricante como sendo adequados para lavagem na máquina de lavar loiça.
- Utilize um detergente suave adequado para loiça
- Retire os vidros e a loiça da máquina de lavar loiça assim que o ciclo de lavagem termine.

CARREGAR OS CESTOS

CESTO SUPERIOR

Carregue neste cesto a loiça frágil e leve: copos, chávenas, pires, tigelas.



(exemplo de carga no cesto superior)

AJUSTAR A ALTURA DO CESTO SUPERIOR

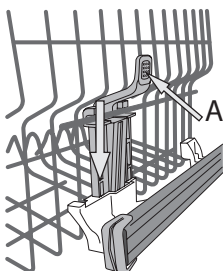
É possível ajustar a altura do cesto superior: utilize uma posição mais elevada para colocar loiça mais volumosa no cesto inferior e uma posição mais baixa para aproveitar ao máximo os suportes rebatíveis, criando mais espaço superior e evitando o choque com os objetos colocados no cesto inferior.

O cesto superior está equipado com um ajuste de altura do cesto superior (consulte a figura); sem pressionar as alavancas, eleve o cesto segurando-o pelas partes laterais, logo que o cesto fique estável na posição superior.

Para voltar à posição inferior, pressione as alavancas **A** existentes nas partes laterais do cesto e desloque-o para baixo.

Recomendamos vivamente que não ajuste a altura do cesto quando este está carregado.

NUNCA eleve ou baixe o cesto apenas de um lado.

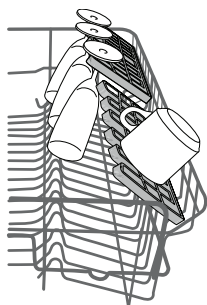


ABAS DOBRÁVEIS COM POSIÇÃO AJUSTÁVEL

As abas laterais dobráveis podem ser posicionadas em três alturas diferentes para otimizar a disposição da loiça dentro do cesto.

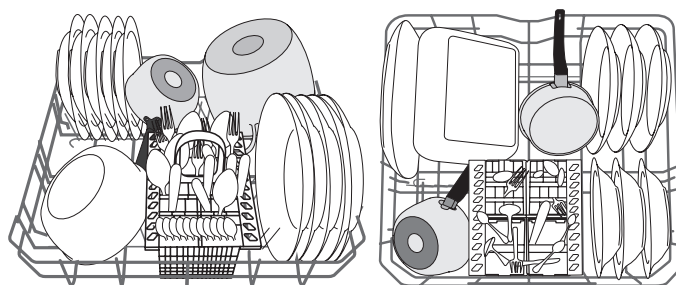
Os copos de vinho podem ser posicionados em segurança nas abas dobráveis, introduzindo o pé de cada copo nas ranhuras correspondentes.

Para resultados de secagem excelentes, incline mais as abas dobráveis. Para alterar a inclinação, puxe para cima a aba dobrável, faça-a deslizar ligeiramente e posicione-a conforme pretendido.



CESTO INFERIOR

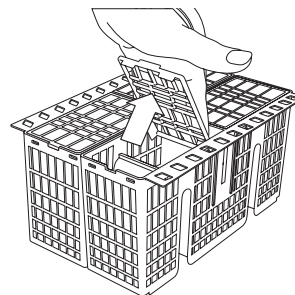
Para tachos, tampas, pratos, saladeiras, talheres, etc.. Os pratos e as tampas grandes devem ser colocados dos lados, a fim de evitar interferências com o braço aspersor.



(exemplo de carga para o cesto inferior)

CESTO PARA OS TALHERES

O cesto modular está equipado com grelhas superiores para facilitar a disposição dos talheres. O cesto dos talheres só deve ser posicionado na parte dianteira do cesto inferior.



As facas e os outros utensílios afiados têm de ser colocados no cesto dos talheres, com as extremidades voltadas para baixo ou horizontalmente nos compartimentos rebatíveis do cesto superior.

LIMPEZA E MANUTENÇÃO

LIMPAR O CONJUNTO DE FILTROS

Limpe regularmente o conjunto de filtros para que os filtros não fiquem entupidos e para que a água residual flua corretamente.

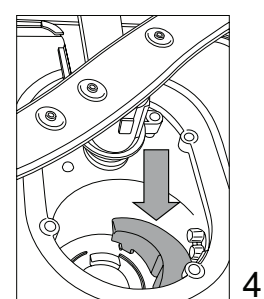
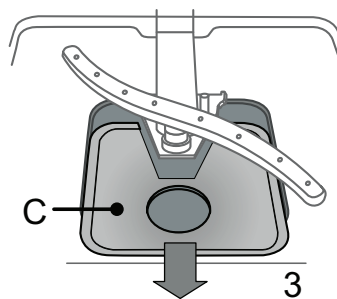
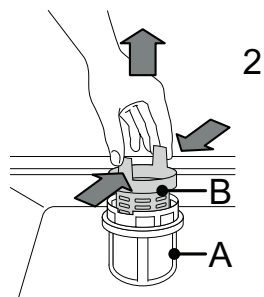
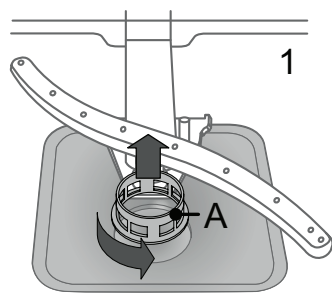
O conjunto de filtros é composto por três filtros que eliminam os restos de comida da água de lavagem e fazem recircular a água: para obter os melhores resultados de lavagem é necessário limpá-los.

A máquina de lavar loiça não pode ser utilizada sem filtros ou com os filtros soltos.

Após algumas lavagens, verifique o conjunto de filtros e, se necessário, limpe-os muito bem em água corrente, utilizando uma escova não metálica e seguindo as instruções abaixo:

1. Rode o filtro cilíndrico **A** no sentido contrário ao dos ponteiros do relógio e retire-o (Fig. 1).
2. Retire a parte interna do filtro **B** exercendo uma ligeira pressão nas abas laterais (Fig. 2).
3. Faça deslizar para fora o filtro de aço inoxidável **C** (Fig. 3).
4. Inspeccione o coletor e retire quaisquer restos de comida.

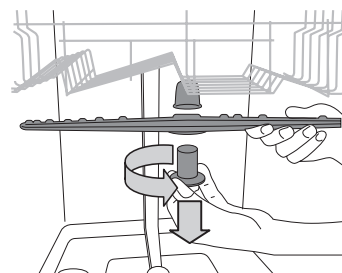
NUNCA RETIRE a proteção da bomba do ciclo de lavagem (elemento preto) (Fig. 4).



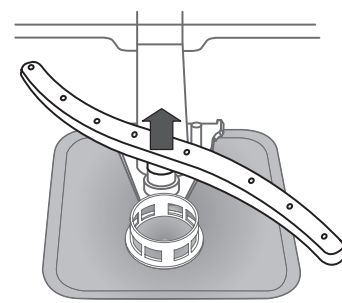
Depois de limpar os filtros, volte a colocar o conjunto de filtros e fixe-o corretamente na devida posição; isto é essencial para manter um funcionamento eficaz da máquina de lavar loiça.

LIMPAR OS BRAÇOS ASPERSORES

Por vezes, os restos de comida podem acumular-se nos braços aspersores e bloquear os orifícios utilizados para pulverizar a água. Assim, recomenda-se que verifique periodicamente os braços e que os limpe com uma escova pequena não metálica.



Para retirar o braço aspersor superior, rode o anel de bloqueio de plástico no sentido contrário ao dos ponteiros do relógio. O braço aspersor superior deve ser recolocado de modo a que o lado com mais orifícios fique voltado para cima.



É possível remover o braço aspersor inferior puxando-o para cima.

LIMPAR A MANGUEIRA DE ENTRADA DE ÁGUA

Se as mangueiras da água forem novas ou não tiverem sido utilizadas durante um longo período de tempo, deixe a água correr para garantir que estão desobstruídas e sem impurezas antes de efetuar as ligações necessárias. Se não tomar esta precaução, a entrada de água pode ficar obstruída e danificar a máquina de lavar loiça.

RESOLUÇÃO DE PROBLEMAS

A máquina de lavar loiça poderá não funcionar corretamente. Antes de entrar em contacto com o centro de assistência técnica, verifique se é possível resolver o problema com base na lista seguinte.

| PROBLEMAS | CAUSAS POSSÍVEIS | SOLUÇÕES |
|---|--|--|
| A máquina de lavar loiça não começa a funcionar ou não responde aos comandos. | A máquina não está ligada corretamente. | Ligue a ficha à tomada. |
| | Corte de energia. | A máquina de lavar loiça começa a funcionar automaticamente quando o abastecimento elétrico for reposto. |
| | A porta da máquina de lavar loiça não está fechada. | Empurre vigorosamente a porta até ouvir um "clique". |
| | A máquina não responde aos comandos. | Desligue a máquina premindo o botão LIGAR/DESLIGAR , volte a ligá-la passado cerca de um minuto e reinicie o programa. |
| A máquina de lavar loiça não escoar a água. | O ciclo de lavagem ainda não terminou. | Aguarde até que o ciclo de lavagem termine. |
| | O tubo de escoamento está dobrado. | Certifique-se de que o tubo de escoamento não está dobrado (<i>consulte INSTRUÇÕES DE INSTALAÇÃO</i>). |
| | O tubo de escoamento do lava-loiça está obstruído. | Limpe o tubo de escoamento do lava-loiça. |
| | O filtro está obstruído com restos de comida | Limpe o filtro (<i>ver LIMPAR O CONJUNTO DE FILTROS</i>). |
| A máquina de lavar loiça faz um ruído excessivo. | Os pratos estão a chocalhar entre si. | Disponha a loiça corretamente (<i>ver CARREGAR OS CESTOS</i>). |
| | Foi produzida uma quantidade excessiva de espuma. | O detergente não foi doseado corretamente ou não é adequado para utilização em máquinas de lavar loiça (<i>ver ENCHER O DISTRIBUIDOR DE DETERGENTE</i>). Reinicie a máquina de lavar loiça premindo o botão ESCOAR (<i>ver OPÇÕES E FUNÇÕES</i>) e execute o novo programa sem detergente. |
| A loiça não fica limpa. | A loiça foi disposta de forma incorreta. | Disponha a loiça corretamente (<i>ver CARREGAR OS CESTOS</i>). |
| | Os braços aspersores não conseguem rodar livremente, sendo impedidos pela loiça. | Disponha a loiça corretamente (<i>ver CARREGAR OS CESTOS</i>). |
| | O ciclo de lavagem é demasiado suave. | Selecione um ciclo de lavagem apropriado (<i>ver TABELA DE PROGRAMAS</i>). |
| | Foi produzida uma quantidade excessiva de espuma. | O detergente não foi doseado corretamente ou não é adequado para utilização em máquinas de lavar loiça (<i>ver ENCHER O DISTRIBUIDOR DE DETERGENTE</i>). |
| | A tampa do depósito de abrillantador não está bem fechada. | Certifique-se de que a tampa do distribuidor de abrillantador está fechada. |
| | O filtro está sujo ou obstruído. | Limpe o conjunto de filtros (<i>ver LIMPEZA E MANUTENÇÃO</i>). |
| | Não há sal. | Encha o depósito de sal (<i>ver ENCHER O DEPÓSITO DO SAL</i>). |

GUIA DE MANUTENÇÃO E RESOLUÇÃO DE PROBLEMAS

Para mais informações, procedimentos de manutenção e resolução de problemas, consulte o **Guia de Utilização e Manutenção**. O **Guia de Utilização e Manutenção** pode ser obtido da seguinte forma:

- Serviço Pós-venda; número de telefone indicado no livrete da garantia.
- Transferência a partir do website: docs.indesit.eu
- Utilização do Código QR:



FICHA TÉCNICA

Os dados técnicos que incluem os dados de consumo energético podem ser transferidos a partir do website:

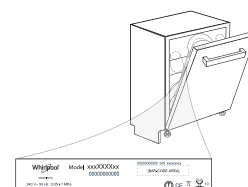
docs.indesit.eu

CONTACTAR O SERVIÇO PÓS-VENDA

Quando contactar o serviço pós-venda, deverá indicar os códigos apresentados na chapa de características existente do lado esquerdo ou direito, no interior da porta da máquina de lavar loiça.

O número de telefone encontra-se no folheto da garantia ou no website:

www.indesit.com



400011309115B

10/2018 jk - Xerox Fabriano

