

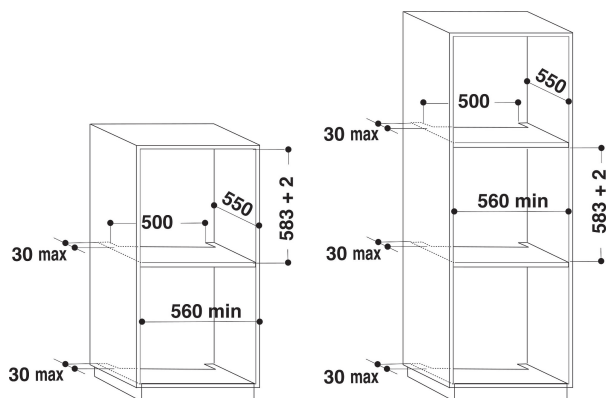
# AKZM 6540/IXL

12NC: 852565438110

Κωδικός EAN: 8003437827556

Whirlpool

SENSING THE DIFFERENCE



## MAIN FEATURES

Ομάδα προϊόντος	Φούρνος
Εμπορικός κωδικός	<b>AKZM 6540/IXL</b>
Κύριο χρώμα προϊόντος	<b>Ιnox</b>
Τύπος κατασκευής	Εντοιχισμένη
Τύπος ελέγχου	Μηχανικός και ηλεκτρονικός
Τύπος διατάξεων ελέγχου και επισήμανσης	-
Υπάρχουν ενσωματωμένα χειριστήρια εστιών;	Όχι
Τι είδους εστιές μπορούν να ελέγχονται;	-
Αυτόματα προγράμματα	Ναι
Ρεύμα	<b>13</b>
Τάση	<b>220-240</b>
Συχνότητα	<b>50</b>
Μήκος καλωδίου ηλεκτρικής παροχής	<b>90</b>
Τύπος φις	<b>No</b>
Βάθος με ανοιχτή πόρτα στις 90 μοίρες	-
Ύψος προϊόντος	<b>595</b>
Πλάτος προϊόντος	<b>595</b>
Βάθος προϊόντος	<b>564</b>
Ελάχιστο ύψος εσοχής	<b>0</b>
Ελάχιστο πλάτος εσοχής	<b>0</b>
Βάθος εσοχής	<b>0</b>
Καθαρό βάρος	<b>35.5</b>
Οφέλιμος όγκος (θαλάμους)	<b>73</b>
Ενσωματωμένο σύστημα καθαρισμού	<b>No</b>
Σχάρες	<b>2</b>
Ταψιά	<b>1</b>

## TECHNICAL FEATURES

Χρονοδιακόπτης	-
Ρύθμιση χρόνου	Ηλεκτρονικός
Επιλογές ρύθμισης χρόνου	Έναρξη και Διακοπή
Διάταξη ασφαλείας	-
Εσωτερικό φως	Ναι
Αριθμός εσωτερικών φώτων	<b>1</b>
Θέση εσωτερικών φώτων	<b>Rear</b>
Οδηγοί φούρνου	Σχάρες
Αισθητήρας	Όχι

## ENERGY LABEL

Εισερχόμενη ενέργεια	Ηλεκτρικό ρεύμα
Τύπος ενέργειας	Ηλεκτρικό ρεύμα
Κατηγορία ενεργειακής απόδοσης - NEO (2010/30/EK)	<b>A+</b>
Κατανάλωση ενέργειας ανά κύκλο, συμβατική λειτουργία - NEO (2010/30/EK)	<b>0.91</b>
Κατανάλωση ενέργειας ανά κύκλο, με εξαναγκασμένο αέρα - NEO (2010/30/EK)	<b>0.7</b>