

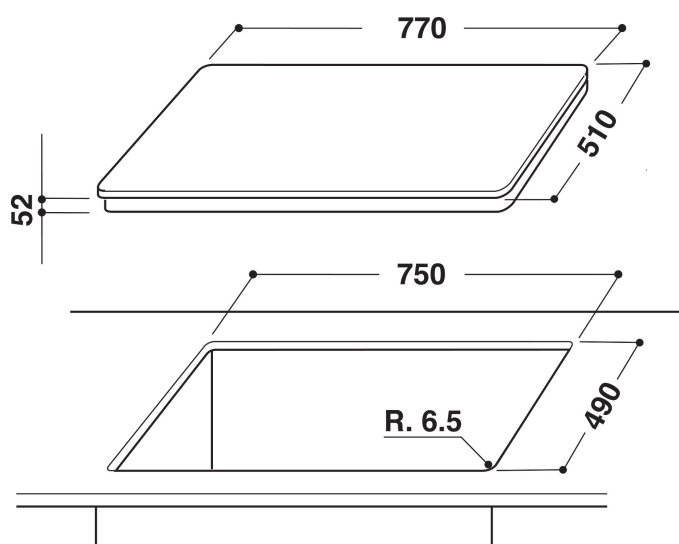
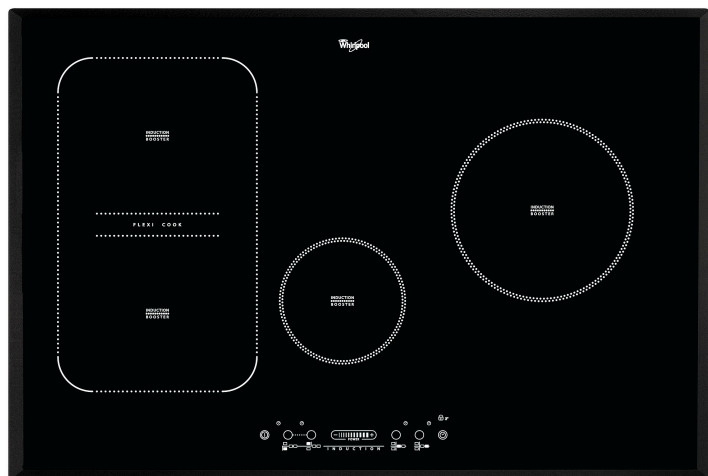
# ACM 814/BA

12NC: 859991011550

Kod EAN: 8003437826283

Whirlpool

SENSING THE DIFFERENCE



- Indukcyjne strefy gotowania 4
- FlexiCook
- Wskaźnik ciepła resztkowego
- Blokada przed przypadkowym uruchomieniem
- Przełącznik WŁ./WYŁ.
- Płyta grzejna 77 cm
- Minutnik
- Sterowanie dotykowym suwakiem
- Szklana płyta grzejna Czarny
- Strefy szybkiego podgrzewania 4
- Wskaźnik uruchomienia płyty 4
- Całkowita moc zadeklarowana: 7.2 kW
- Wskaźnik zasilania
- Dołączony przewód zasilający
- Zarządzanie zasilaniem: Ustawienie maksymalnego zasilania 2,5 kW 4 kW 6 kW 7,4 kW
- 4 boki fazowane

## Płyta indukcyjna szklano-ceramiczna Whirlpool - ACM 814/BA

4 pola grzewcze. technologia stref FlexiCook umożliwia połączenie kilku palników w jedną strefę grzewczą do gotowania i smażenia w większym naczyniu. Intuicyjne pokrętko do łatwego wprowadzania ustawień. Cechy płyty indukcyjnej szklano-ceramicznej Whirlpool: Wspaniała technologia, podgrzewająca patelnię a nie płytę, zmniejsza rozpraszanie energii i zapewnia doskonałe rezultaty gotowania. Zasilanie elektryczne.



### Zarządzanie mocą

Wyjątkowa klasa energetyczna. Dzięki funkcji zarządzania mocą możesz ustawić moc płyty grzejnej i uniknąć przeciążenia obwodu w swoim domu.



### Slider

Intuicyjne gotowanie. Intuicyjny dotykowy suwak pozwala kontrolować moc każdej płyty grzejnej, podczas gdy podświetlany wyświetlacz pokazuje, które strefy gotowania są aktualnie w użyciu.



### Sterowanie dotykowe

Gotowanie za naciśnięciem jednego przycisku. Dzięki TouchControl precyzyjna kontrola płyt grzewczych jest na wyciągnięcie ręki.



### Elastyczne gotowanie

Automatyczne ustawienia mocy. Wybierz funkcję gotowania na wyświetlaczu dotykowym, a płyta automatycznie dostosuje poziom mocy.



### Panel przedni

Pełna kontrola nad gotowaniem. Łatwo dostępne i intuicyjne elementy sterujące są wygodnie umieszczone na panelu przednim Twojej płyty kuchennej, zapewniając niezapomniane doświadczenia kulinarne.



### Technologia indukcyjna

Szybsze, oszczędniejsze gotowanie. Technologia indukcyjna ogrzewa naczynie, a nie powierzchnię płyty, dzięki czemu ilość ciepła, które rozprasza się w powietrzu, nie przekracza 10% a potrawy są perfekcyjnie ugotowane.



### Booster

Mądre oszczędzanie. Funkcja Eco Booster oszczędza do 10% energii (w porównaniu do standardowych funkcji booster). Analizuje moc, czas i energię potrzebną do gotowania wody przez maksymalnie 9 minut, a następnie przełącza się automatycznie na niższą moc, aby utrzymać wodę na poziomie wrzenia.

# ACM 814/BA

12NC: 859991011550

Kod EAN: 8003437826283

**Whirlpool**

SENSING THE DIFFERENCE

## DANE OGÓLNE

|  |               |
|--|---------------|
| Grupa produktowa                               | Płyta grzejna |
| Typ budowy                                     | Do zabudowy   |
| Sterowanie                                     | Elektroniczne |
| Elementy obsługi i sygnalizacji                | -             |
| Liczba palników gazowych                       | 0             |
| Liczba elektrycznych pól grzewczych            | 4             |
| Liczba żeliwnych elektrycznych pól grzewczych  | 0             |
| Liczba promieniowych pól grzewczych            | 0             |
| Liczba halogenowych pól grzewczych             | 0             |
| Liczba indukcyjnych pól grzewczych             | 4             |
| Liczba elektrycznych pól podtrzymywania ciepła | 0             |
| Lokalizacja panelu sterowania                  | Front         |
| Materiał wykonania powierzchni                 | Szklana       |
| Dominujący kolor produktu                      | Czarny        |
| Moc przyłączeniowa                             | 7200          |
| Podłączenie gazu                               | 0             |
| Rodzaj gazu                                    | Nie dotyczy   |
| Natężenie                                      | 31,3          |
| Napięcie                                       | 230           |
| Częstotliwość                                  | 50/60         |
| Długość przewodu zasilającego                  | 120           |
| Rodzaj wtyczki                                 | Brak          |
| Rodzaj podłączenia gazu                        | Nie dotyczy   |
| Szerokość urządzenia                           | 770           |
| Wysokość urządzenia                            | 52            |
| Głębokość urządzenia                           | 510           |
| Minimalna wysokość niszy                       | 30            |
| Minimalna szerokość niszy                      | 750           |
| Głębokość niszy                                | 490           |
| Waga netto                                     | 11.8          |
| Programy automatyczne                          | Brak          |

## DANE TECHNICZNE

|                               |                                       |
|-------------------------------|---------------------------------------|
| Wskaźnik włączenia urządzenia | Tak                                   |
| Sygnalizator działania płyty  | 4                                     |
| Typ regulacji                 | Płynna regulacja temperatury          |
| Rodzaj pokrywy                | Brak                                  |
| Wskaźnik ciepła resztkowego   | Oddzielny dla każdego pola grzewczego |
| Wyłącznik główny              | Tak                                   |
| Zabezpieczenie                | -                                     |
| Timer                         | Tak                                   |

## EFEKTYWNOŚĆ

|                  |             |
|------------------|-------------|
| Rodzaj zasilania | Elektryczne |
|------------------|-------------|