

Sveikatos ir saugos, naudojimo ir priežiūros bei įrengimo va-  
dovas



[www.indesit.com/register](http://www.indesit.com/register)



---

**LIETUVIŲ** .....3

# LIETUVIŲ SVEIKATOS IR SAUGOS, NAUDOJIMO IR PRIEŽIŪROS bei ĮRENGIMO VADOVAI



**DĖKOJAME, KAD ĮSIGIJOTE INDESIT GAMINĮ.**

Kad galėtumėte tinkamai pasinaudoti pagalba,  
užregistruokite savo prietaisą svetainėje

**[www.indesit.com/register](http://www.indesit.com/register)**

<b>Index</b>	
<b>Sveikatos ir saugos vadovas</b> .....	4
<b>SAUGOS INSTRUKCIJOS</b> .....	4
<b>APLINKOS APSAUGA</b> .....	6
<b>ATITIKTIES DEKLARACIJA</b> .....	6
<b>Naudojimo ir priežiūros vadovas</b> .....	7
<b>GAMINIO APRAŠYMAS</b> .....	7
PRIETAISAS .....	7
VALDYMO SKYDELIS.....	7
DURELĖS .....	8
ŠALDYTUVO ŠVIESA.....	8
LENTYNOS.....	8
„NO-FROST“ ŠALDYTUVO SKYRIUS.....	9
ŠALDIKLIO SKYRIAUS ATITIRPINIMAS.....	9
PRIEDAI.....	9
<b>KAIP NAUDOTIS PRIETAISU</b> .....	10
NAUDOJIMAS PIRMĄ KARTĄ.....	10
ĮRENGIMAS .....	10
KASDIENIS NAUDOJIMAS.....	11
MAISTO LAIKYMO PATARIMAI.....	12
REKOMENDACIJOS, KAIP ELGTIS, JEI PRIETAISAS NENAUDOJAMAS.....	16
<b>VALYMAS IR PRIEŽIŪRA</b> .....	17
<b>TRIKČIŲ ŠALINIMO VADOVAS IR TECHNINĖ PRIEŽIŪRA PO PARDAVIMO</b> .....	18
VEIKIMO GARSAI .....	18
TECHNINĖS PRIEŽIŪROS CENTRAS .....	21
<b>Įrengimo vadovas</b> .....	22

# SAUGOS INSTRUKCIJOS

## PERSKAITYKITE IR LAIKYKITĖS

Prieš pradėdami naudotis prietaisu, atidžiai perskaitykite šias saugos instrukcijas. Saugokite šias instrukcijas, kad galėtumėte pasižiūrėti ateityje, ir visada turėtumėte šalia. Šiame vadove ir ant prietaiso pateikti svarbūs saugos perspėjimai, kuriuos būtina perskaityti ir visada laikytis. Gamintojas neprisiima atsakomybės, jei nėra laikomasi šių saugos instrukcijų, prietaisas naudojamas netinkamai arba neteisingai nustatomi valdymo įtaisai.

## ĮSPĖJIMAI DĖL SAUGOS

Maži vaikai (0–3 metų) ir vyresni vaikai (3–8 metų) turi būti saugiu atstumu nuo prietaiso, nebent visą laiką yra prižiūrimi. Šį prietaisą gali naudoti vaikai nuo 8 metų ir vyresni bei asmenys, turintys psichinį, jutiminį ar protinį neįgalumą arba tie, kuriems trūksta patirties arba žinių, jeigu jie yra prižiūrimi ir instruktuojami apie saugų prietaiso naudojimą ir supranta su tuo susijusius pavojus. Neleiskite vaikams žaisti su prietaisu. Neprižiūrimi vaikai neturėtų valyti ir prižiūrėti prietaiso.

## LEISTINAS NAUDOJIMAS

Šis prietaisas skirtas naudoti tik buityje, bet ne profesionaliam naudojimui. Nenaudokite prietaiso lauke. Nelaikykite sprogiųjų ar degiųjų medžiagų, pvz., aerosolių, prie prietaiso ir nenaudokite benzino ar kitų degiųjų medžiagų šalia jo: prietaisą atsitiktinai įjungus, gali kilti gaisras.

**PERSPĖJIMAS** Prietaisas nėra pritaikytas valdyti naudojant išorinį laikmatį arba atskirą nuotolinio valdymo sistemą. Šis prietaisas skirtas naudoti namų ūkyje ir panašiose

patalpose, pavyzdžiui:  
- parduotuvių, biurų ir kitų įstaigų darbuotojų virtuvėse;  
- ūkių gyvenamosiose patalpose, viešbučiuose, moteliuose ir kitose gyvenamosiose patalpose;  
- nakvynės vietose, kur patiekiami pusryčiai (angl. „Bed and Breakfast“);  
- maitinimo ir panašiose ne mažmeninei prekybai skirtose patalpose.  
Šio prietaiso viduje įtaisyta lemputė naudojama tik buitiniuose prietaisuose; ji netinka namų patalpoms apšviesti (EB reglamentas 244/2009).

Prietaisas skirtas naudoti vietose, kur temperatūra atitinka šių diapazonų ribas pagal duomenų lentelėje nurodytą klimato tipą. Jei prietaisą ilgą laiką veikia temperatūra už nurodyto diapazono ribų, prietaisas gali pradėti blogai veikti. Klimato klasė, aplinkos temp. (°C)

SN nuo 10 iki 32

N nuo 16 iki 32

ST nuo 16 iki 38

T nuo 16 iki 43

Šiame prietaise nėra CFC. Šaltnešio kontūre naudojamo šaldymo skysčio sudėtyje yra R600a (HC).

Prietaisai su izobutanu (R600a): izobutanas yra gamtinės dujos, nekenkiančios aplinkai, bet yra degios.

Todėl užtikrinkite, kad šaltnešio kontūro vamzdžiai nebūtų pažeisti. Ištuštindami šaltnešio grandinę būkite ypač atsargūs, jei pažeisti vamzdžiai.

**ĮSPĖJIMAS** Nepažeiskite prietaiso šaltnešio kontūro vamzdžių.

**ĮSPĖJIMAS** Neuždenkite prietaiso vėdinimo angų.

**ĮSPĖJIMAS** Naudokite tik gamintojo rekomenduojamas mechanines, elektrines ar chemines priemones atitirpinimui paspartinti.

**ĮSPĖJIMAS** Prietaiso skyriuose nenaudokite ir nedėkite elektrinių prietaisų, nebent juos rekomenduotų gamintojas.

**ĮSPĖJIMAS** Ledų ir (arba) vandens automatai, tiesiogiai nesujungti su vandens tiekimu, turėtų būti pripildyti tik geriamo vandens.

**ĮSPĖJIMAS** Ledų ir (arba) vandens automatai turi būti prijungti prie vandens linijos, per kurią tiekiamas tik geriamasis vanduo, o vandens slėgis yra nuo 0,17 iki 0,81 MPa (1,7 ir 8,1 bar).

Nenurykite ledų pakuočių (yra kai kuriuose modeliuose) turinio (nenuodingas).

Nevalgykite ledų kubelių ar kitų ledų formų iškart išėmę jas iš šaldymo kameros, nes jie gali sukelti šalčio nudegimus.

Filtrai, esantys po ventiliatoriaus gaubtu, veikiant šaldytuvui visuomet turi būti vietoje.

Šaldymo kameroje nelaikykite stiklinių talpų su skysčiais, nes jos gali skilti.

Neužstatykite ventiliatoriaus (jei yra) maisto produktais.

Įdėję maistą patikrinkite, ar tinkamai uždarėte skyriaus duris, ypač šaldymo kameros.

Pažeisti tarpikliai turėtų būti pakeisti kiek įmanoma greičiau.

Šaldytuvą naudokite tik šviežiam maistui laikyti, o šaldymo kamera skirta tik šaldytam maistui laikyti, šviežiam maistui šaldyti ir ledo kubeliams daryti.

Nedėkite nesuvynioto maisto tiesiai ant vidinių šaldytuvo ar šaldymo kameros paviršių.

Prietaisai gali turėti specialius skyrius (šviežio maisto skyrių, nulinio laipsnių dėžę...).

Jeigu kitaip nenurodyta specialiame prietaiso lankstinuke, juos galima pašalinti, išlaikant tas pačias funkcijas.

C pentanas naudojamas kaip porodaris izoliacinėse putose; tai yra degios dujos.

## ĮRENGIMAS

Įrengimo ir remonto darbus turi atlikti kvalifikuotas technikas; jis privalo vadovautis gamintojo instrukcijomis ir vietinėmis saugos taisyklėmis. Prietaisą remontuoti ar jo dalis keisti galima tik tuo atveju, jei tai nurodyta naudotojo vadove. Vaikams neleidžiama atlikti montavimo darbų. Neprileiskite vaikų prie prietaiso, kol vyksta montavimo darbai. Prietaiso montavimo metu ir baigus, pakuotės medžiagas (plastikinius maišelius, polistireną ir kt.) laikykite vaikams nepasiekiamoje vietoje. Prietaisą perkelti ir įrengti turi du ar daugiau žmonių. Mūvėkite apsaugines pirštines, kai išpakuojate ir montuojate prietaisą. Perkeldami prietaisą būkite atsargūs, kad nepažeistumėte grindų (pvz., parketo). Įrengtas prietaisas turi stovėti lygiai ant grindų, kurios turi būti pakankamai tvirtos, kad išlaikytų prietaiso svorį. Įrengimo vieta turi būti pakankamai erdvi ir tikti prietaiso paskirčiai. Išpakavę prietaisą, patikrinkite, ar jis nebuvo pažeistas transportuojant. Jei kyla problemų, kreipkitės į prekybos atstovą arba artimiausią techninės priežiūros centrą. Prieš vykdant bet kokius įrengimo darbus, prietaisą būtina išjungti iš elektros tinklo. Pasirūpinkite, kad įrengiant prietaisas nepažeistų maitinimo kabelio. Siekiant užtikrinti tinkamą vėdinimą, prietaiso šonuose ir viršuje reikia palikti tarpą. Atstumas nuo galinės prietaiso sienelės iki sienos turi būti bent 50 mm. Jei šis atstumas bus mažesnis, padidės prietaiso energijos sąnaudos. Prietaisą įjungti galima tik baigus įrengimo darbus. Prieš įjungdami prietaisą, palaukite dvi valandas – taip

užtikrinsite, kad šaltnešio grandinė bus optimalios būklės. Užtikrinkite, kad prietaisas nestovėtų šalia šilumos šaltinio.

## SU ELEKTRA SUSIJĘ ĮSPĖJIMAI

Tam, kad įrengimas atitiktų galiojančius saugos reikalavimus, būtina naudoti visų polių atjungimo jungiklį, kuriame tarpas tarp kontaktų negali būti mažesnis nei 3 mm, o prietaisas turi būti įžemintas.

Jei prietaiso maitinimo laido kištukas nesutampa su jūsų namuose įrengtu kištukiniu lizdu, kreipkitės į kvalifikuotą techniką.

Maitinimo laidas turi būti pakankamai ilgas, kad įstačius į korpusą, jo ilgio pakaktų norint įjungti į elektros lizdą. Netempkite prietaiso maitinimo laido.

Jei maitinimo laidas pažeistas, pakeiskite jį identišku nauju laidu.

Maitinimo laidą pakeisti turi tik kvalifikuotas specialistas, vadovaudamasis gamintojo instrukcijomis ir galiojančiais saugos nurodymais. Kreipkitės į įgaliotą techninės priežiūros centrą.

Jei prietaise yra laidas su kištuku, tačiau jis netinka turimam kištukiniam lizdui, kreipkitės į kvalifikuotą techniką.

Nenaudokite ilginamųjų laidų, tinklo lizdo skirstytuvų ir adapterių.

Prietaiso nenaudokite: jei pažeistas elektros laidas arba kištukas, jei prietaisas veikia netinkamai arba jei jis buvo pažeistas arba numestas. Laidą laikykite atokiai nuo karštų paviršių.

Prietaisą įrengus, jo elektros komponentai turi būti nepasiekiami naudotojui. Prietaiso nelieskite jokia drėgna kūno dalimi, jo nenaudokite būdami basi.


Valant ar atliekant techninę priežiūrą būtina mūvėti apsaugines pirštines. Prieš vykdant bet kokius techninės priežiūros darbus, prietaisą būtina išjungti iš elektros tinklo.

Niekada nenaudokite valymo garais įrangos. Plastikinių dalių, vidinių ir durelių tarpiklių valymui nenaudokite abrazyvių ar grubių valymo priemonių, pvz., langų valiklių, šveičiamųjų valymo priemonių, degių skysčių, valymo vaško, koncentruotų valiklių, baliklių ir valiklių, kurių sudėtyje yra naftos. Nenaudokite popierinių rankšluosčių, šveistukų ar kitų šiurkščių valymo priemonių.

## VALYMAS IR PRIEŽIŪRA


# APLINKOS APSAUGA

## PAKAVIMO MEDŽIAGŲ IŠMETIMAS

Pakavimo medžiagos yra 100 % perdirbamos ir pažymėtos perdirbimo simboliu. 

Todėl įvairias pakuotės medžiagas reikia išmesti labai atsakingai ir griežtai laikantis vietos institucijų reglamentų, reguliuojančių atliekų išmetimą.

## KAIP IŠMESTI BUITIES PRIETAISUS

Išmesdami prietaisą pasirūpinkite, kad jis būtų nebenaudojamas – nupjaukite maitinimo laidą ir išimkite dureles bei lentynas (jei yra), kad vaikai negalėtų lengvai patekti į vidų ir užstrigti ten. Šis prietaisas pagamintas naudojant perdirbamas  arba pakartotinai naudojamas medžiagas. Prietaisą išmeskite paisydami vietos atliekų išmetimo reglamentų.


Dėl išsamesnės informacijos apie buities elektros prietaisų apdorojimą, utilizavimą ir perdirbimą, kreipkitės į kompetentingą vietos instituciją, buities atliekų surinkimo tarnybą arba parduotuvę, kurioje pirkote prietaisą. Šis prietaisas paženklintas pagal Europos direktyvos 2012/19/EB dėl elektros ir elektronikos įrangos atliekų (EEI(A)) reikalavimus.

Tinkamai utilizuodami šį gaminį padėsite išvengti neigiamo poveikio aplinkai ir žmonių sveikatai, kurį gali sukelti netinkamas šio gaminio atliekų

tvarkymas.

Ant prietaiso arba priedamų



dokumentų esantis simbolis  nurodo, kad su šiuo prietaisu negalima elgtis kaip su buitinėmis šiukšlėmis. Jį reikia atiduoti į atitinkamą surinkimo skyrių, kad elektros ir elektronikos įranga būtų perdirbta.

## ENERGIJOS TAUPYMO PATARIMAI

Prietaisą įrenkite sausoje, gerai vėdinamoje patalpoje toli nuo bet kokio šilumos šaltinio (pvz., radiatoriaus, viryklės ir t. t.), taip pat tokioje vietoje, kur nepatenka tiesioginiai saulės spinduliai. Jei reikia, naudokite izoliacinę plokštę. Kad būtų garantuota pakankama ventiliacija, vadovaukitės įrengimo instrukcijomis.

Nepakankama ventiliacija prietaiso galinėje dalyje padidina energijos suvartojimą ir sumažina šaldymo efektyvumą.

Vidinę prietaiso temperatūrą gali veikti aplinkos temperatūra, dažnas durelių atidarėjimas, o taip pat ir prietaiso vieta. Nustatinėdami temperatūrą turėtumėte atsižvelgti į šiuos veiksnius.

Kuo rečiau atidarinėkite duris.

Atitirpindami užšalusį maistą, laikykite jį šaldytuve. Žema šaldytų produktų

temperatūra atšaldo šaldytuve esantį maistą.

Prieš dėdami į šaldytuvą šiltus gėrimus ar maistą, leiskite jiems atvėsti.

Šaldytuvo lentynėlių išdėstymas neturi jokios įtakos efektyviam energijos suvartojimui. Maistas ant lentynėlių turėtų būti dedamas taip, kad būtų užtikrinta tinkama oro cirkuliacija (maistas neturėtų liestis, tarp maisto produktų ir galinės sienos turi būti išlaikytas atstumas).

Galite padidinti šaldyto maisto laikymo erdvę išėmę krepšius ir, jei yra, „Stop Frost“ lentyną, išlaikydami tokį pat energijos suvartojimą. Aukštos energijos klasės prietaisai turi didelio efektyvumo variklius, kurie veikia ilgiau, bet suvartoja mažiau elektros energijos. Nesijaudinkite, jei variklis toliau veikia ilgesnį laiką.

## ATITIKTIES DEKLARACIJA

Šis prietaisas sukurtas, pagamintas ir platinamas pagal Europos Sąjungos direktyvų reikalavimus:

LVD 2014/35/EU, EMC 2014/30/EU ir RoHS 2011/65/EU.

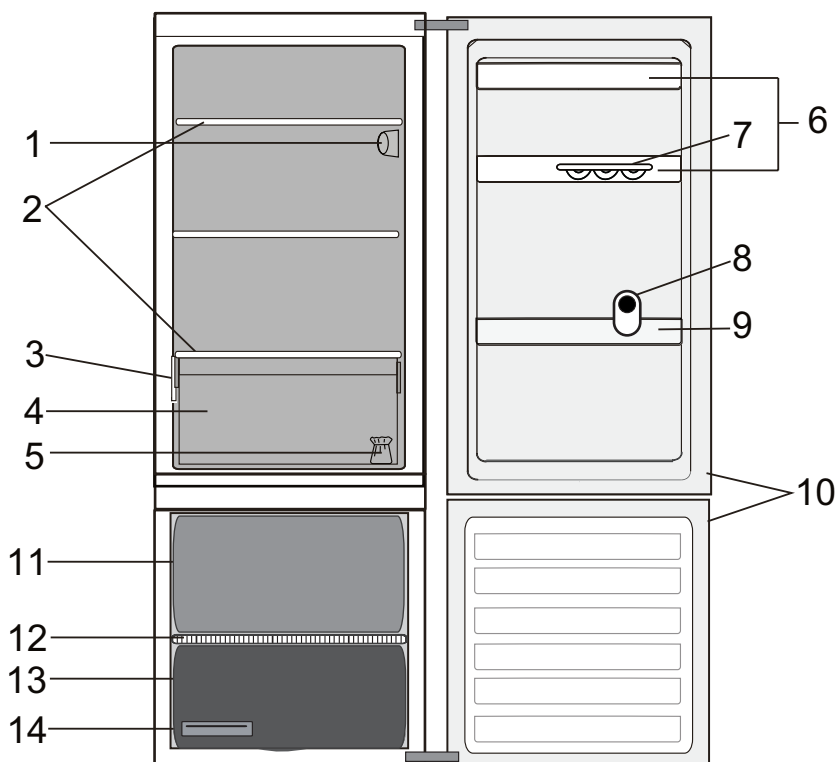
Šis prietaisas sukurtas, pagamintas ir

platinamas pagal ekologinio projektavimo ir energijos suvartojimo ženklinimo EB direktyvų reikalavimus: 2009/125/EB ir 2010/30/EB.

# GAMINIO APRAŠYMAS

## PRIETAISAS

### GAMINIO APRAŠYMAS



#### Šaldytuvo skyrius

1. Elektroninio valdymo skydelis / lempučių blokas
2. Lentynos
3. Duomenų plokštelė su komerciniu pavadinimu
4. Vaisių ir daržovių skyrius
5. Durelių atidarymo krypties keitimo komplektas
6. Dėklai durelėse
7. Kiaušinių dėklas
8. Butelio laikiklis
9. Butelių lentyna
10. Dangčio tarpiklis

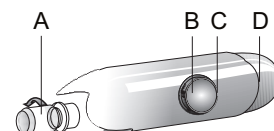
#### Šaldiklio skyrius

10. Durelių sandarikliai
11. Šaldiklio stalčiai
12. Lentynos
13. Apatinis stalčius; šalčiausia zona geriausiai tinka šviežiam maistui užšaldyti
14. Ledukų padėklas

## VALDYMO SKYDELIS



- A. Apšvietimo lemputė
- B. Termostato rankenėlė
- C. Termostato nustatymų indikatoriai
- D. Lemputės mygtukas



### TEMPERATŪROS NUSTATYMAS

Termostatas nustatytas į padėtį „**MIN**“: mažiausias vėsinimo intensyvumas  
 Termostatas nustatytas tarp „**MIN**“ ir „**MAX**“: vėsinimo intensyvumą galima reguliuoti pagal poreikius.  
 Termostatas nustatytas į padėtį „**MAX**“: didžiausias

šaldymo intensyvumas.  
*Siekiant geriausių maisto produktų laikymo sąlygų rekomenduojama nustatyti padėtį „**MED**“.*  
 Termostatas nustatytas į padėtį „**•**“: vėsinimas ir apšvietimo išjungimas.  
 Pastaba. Rodomi nustatymai atitinka vidutinę temperatūrą visame šaldytuve.

---

# DURELĖS

---

## DURELIŲ ATIDARYMO KRYPTIES KEITIMO GALIMYBĖ

Pastaba. Galima pakeisti durelių atidarymo kryptį . Jei šią procedūrą atlieka techninės priežiūros po pardavimo tarnyba, garantija netaikoma. Durelių atidarymo kryptį rekomenduojama keisti dviese. Vadovaukitės nurodymais **įrengimo vadove**.

## ŠALDYTUVO ŠVIESA

---

Norėdami išimti lemputę, sukite prieš laikrodžio rodyklę, kaip pavaizduota paveikslėlyje. Patikrinkite lemputę. Jei reikia, išsukite pažeistą

lemputę ir pakeiskite ją nauja to paties tipo LED lempute, kurią galima įsigyti mūsų techninio aptarnavimo centruose arba pas įgaliotuosius atstovus.



Šaldytuvo skyriaus apšvietimas įjungiamas, kai atidaromos šaldytuvo durelės.

## LENTYNOS

---

Visas lentynas, durelių lentynas ir stalčius galima išimti.



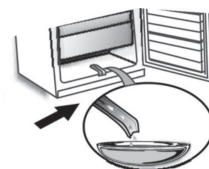
Šaldytuvo skyriaus atitirpinimas atliekamas visiškai automatiškai.

Vandens lašeliai ant galinės sienelės rodo, kad vyksta periodišką automatinio atitirpinimo ciklas. Atitirpęs vanduo automatiškai patenka į išleidimo angą, paskui teka į talpą, iš kurios išgaruoja.

## ŠALDIKLIO SKYRIAUS ATITIRPINIMAS

Šaldiklį derėtų atitirpinti kartą ar du per metus arba susidarius per dideliu šerkšno sluoksniui (3 mm storio). Šerkšno susidarymas yra normalus reiškinys. Susidarancio šerkšno kiekis priklauso nuo patalpos sąlygų ir durelių darinėjimo dažnio. Jei norite atitirpinti skyrių, išjunkite gaminį ir išimkite visus jame esančius maisto produktus. Šaldiklio dureles palikite atidarytas, kad ištirptų ledas. Jei turite tokį prietaisą, kaip pavaizduota paveikslėlyje,

tereikia ištraukti vandens išleidimo lataką ir pastatyti indą po juo. Atitirpinus vandens išleidimo lataką reikia grąžinti į vietą. Išvalykite šaldiklio skyrių. Išskalaukite ir išžiovinkite kruopščiai. Vėl įjunkite prietaisą ir sudėkite į kamerą maisto produktus.

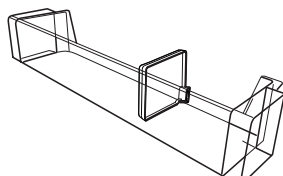


## PRIEDAI

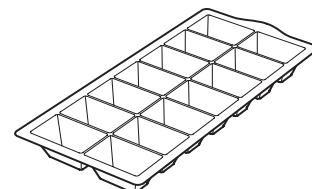
### KIAUŠINIŲ DĒKLAS



### BUTELIO LAIKIKLIS



### Ledukų padėklas



# KAIP NAUDOTIS PRIETAISU

## NAUDOJIMAS PIRMA KARTĄ

### KAIP PRIETAISĄ PARENGTI NAUDOJIMUI

Prijungus prietaisą prie maitinimo šaltinio, jis pradeda veikti automatiškai. Paleidę prietaisą ir, prieš dėdami maisto produktus, palaukite bent 4–6 val.

Kai prietaisą prijungiate prie maitinimo šaltinio, pradeda šviesti ekranas, kuriame maždaug 1 sek. pasirodo visos piktogramos. Užsidega numatytosios (gamyklinės) šaldytuvo skyriaus nustatymų vertės.

### TEMPERATŪROS NUSTATYMAS

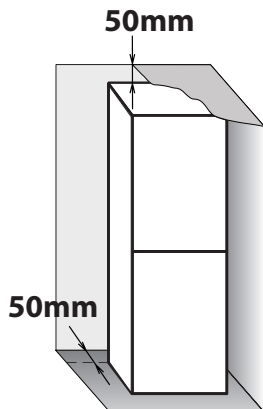
Gamykloje paprastai nustatoma vidutinė rekomenduojama prietaiso temperatūra.

Pastaba. Rodomi nustatymai atitinka vidutinę temperatūrą visame šaldytuve.

## ĮRENGIMAS

### PRIETAISO MONTAVIMAS

Siekiant užtikrinti tinkamą vėdinimą, prietaiso šonuose ir viršuje reikia palikti tarpą. Atstumas nuo prietaiso galinės dalies iki sienos turi būti bent 50 mm. Jei šis atstumas bus mažesnis, padidės prietaiso energijos sąnaudos.



# KASDIENIS NAUDOJIMAS

## KAIP PADIDINTI ŠALDIKLIO SKYRIAUS TALPĄ

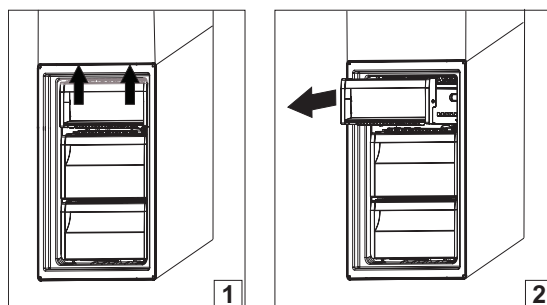
- Išimkite stalčius, jei reikia įdėti didelius produktus ar jų pakuotes.
  - Maisto produktus dėkite tiesiai į šaldiklio skyriaus lentynas.
  - Išimkite papildomus įdedamus priedus.
- 
- Maisto produktais neuždenkite oro angų (galinėje sienelėje ir gaminio vidinės dalies apačioje).
  - Visas lentynas ir stalčius galima išimti.
  - Vidinę prietaiso temperatūrą gali veikti aplinkos temperatūra, dažnas durelių atidarėjimas, o taip pat ir prietaiso vieta.

Nustatinėdami temperatūrą turėtumėte atsižvelgti į šiuos veiksnius.

- Jei kitaip nenurodoma, prietaiso priedų indaplovėje neplaukite.

## ŠALDIKLIO STALČIAUS INDO IŠĖMIMAS

- Atidarykite šaldiklio dureles
- Patraukite viršutinį indą aukštyn už kairiojo ir dešiniojo kampo (1)
- Išimkite stalčių (2)



- Priešinga tvarka įstatykite viršutinį indą

# MAISTO LAIKYMO PATARIMAI

---

## ŠALDYTUVO SKYRIUS

Šaldytuvas yra puiki vieta paruoštam maistui, šviežiems ar konservuotiems, pieno produktams, vaisiams ir daržovėms bei gėrimams laikyti.

---

## ORO VENTILIACIJA

Pasitelkiant natūralią oro cirkuliaciją šaldytuve sukuriama skirtingos temperatūros zonos. Šalčiausia yra iškart virš vaisių ir daržovių stalčiaus bei prie galinės sienelės. Šilčiausia – skyriaus viršuje, priekyje.

Jei ventiliacija nepakankama, padidėja energijos sąnaudos ir sumažėja šaldymo efektyvumas. Maistu ar kitais daiktais neuždenkite oro angų – jomis užtikrinama tinkama oro cirkuliacija ir padedama išlaikyti maisto produktus šviežius.

---

## KAIP LAIKYTI ŠVIEŽIUS MAISTO PRODUKTUS IR GĖRIMUS

Maistui laikyti naudokite perdirbamo plastiko, metalo, aliuminio ir stiklo indelius bei maistinę plėvelę.

› Skysčius ir maisto produktus, kurie gali skleisti stiprius kvapus arba būti jais paveikti, laikykite uždaruose indeliuose arba uždenkite.

› Maisto produktus, kurie išskiria daug etileno dujų arba yra jautrūs šioms dujoms, pavyzdžiui, vaisiai, daržovės ir salotos, visada reikia atskirti arba suvynioti, kad juos išlaikytumėte kuo ilgiau; pavyzdžiui, pomidorų nelaikykite kartu su kiviais ar kopūstais.

› Maisto produktų nelaikykite per arti vienu kitų, kad tarp jų galėtų tinkamai cirkuliuoti oras.

› Kad buteliai neišvirstų, galite pasinaudoti butelių laikikliu.

› Jei šaldytuve ketinate laikyti nedidelį maisto produktų kiekį, rekomenduojame naudoti lentynas virš vaisių ir daržovių stalčiaus, nes tai šalčiausia skyriaus vieta.

---

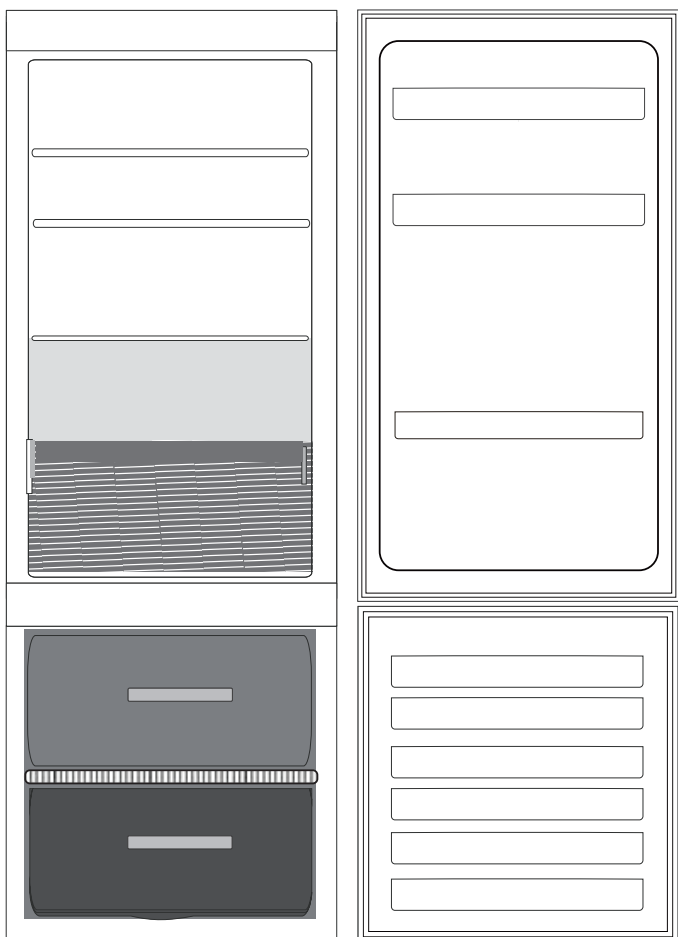
## KUR LAIKYTI ŠVIEŽIUS MAISTO PRODUKTUS IR GĖRIMUS

› Šaldytuvo lentynose: paruoštą maistą, tropinius vaisius, sūrį ir delikatesus.

› Šalčiausioje zonoje (virš vaisių ir daržovių stalčiaus): mėsa, žuvį, mėsos gaminius, pyragus.

› Vaisių ir daržovių stalčiuje: vaisius, salotas, daržoves.  
› Durelėse: sviestą, uogienę, padažus, konservuotus produktus, skardines, butelius, gėrimų pakelius, kiaušinius.

---



**Legenda**



**VIDUTINĖS TEMPERATŪROS ZONA**  
Rekomenduojama tropiniams vaisiams,  
skardinėms, gėrimams, kiaušiniams,  
padažams, konservuotiems  
produktams, sviestui ir uogienei laikyti



**VĖSI ZONA**  
Rekomenduojama sūriui, pienui, pieno  
produktams, delikatesams, jogurtui,  
mėsos gaminiams, desertams laikyti



**VAISIŲ IR DARŽOVIŲ STALČIUS**



**ĮPRASTINIAI ŠALDIKLIO STALČIAI**



**ŠALDYMO ZONOS STALČIUS**  
(ŽEMIAUSIOS TEMPERATŪROS ZONA)  
) Rekomenduojama šviežiams /  
paruoštiems maisto produktams  
šaldyti.

Pastaba: Pilka spalva legendoje  
nesutampa su stalčių spalva

---

## ŠALDIKLIO SKYRIUS

Šaldiklis yra puiki vieta šaldytiems produktams laikyti, ledukams gaminti ir šviežiems maisto produktams užšaldyti.

Didžiausias šviežių maisto produktų kiekis kilogramais, kurį galima užšaldyti per 24 val., yra nurodytas duomenų plokštelėje (...kg/24h). Jei šaldiklyje ketinate laikyti nedidelį maisto produktų kiekį, rekomenduojame naudoti apatinę lentyną.

---

## ŠVIEŽIŲ MAISTO PRODUKTŲ ŠALDYMO IR LAIKYMO PATARIMAI

› Visus šaldomus produktus rekomenduojama pažymėti ir nurodyti datą. Taip bus lengviau pasirinkti maisto produktus ir žinosite, kada juos geriausia suvartoti. Atšildytų produktų dar kartą nešaldykite.

› Prieš šaldydami, įvyniokite ir užsandarinkite šviežius maisto produktus naudodami: aliuminio foliją, maistinę plėvelę, oro ir vandens nepraleidžiančius plastikinius maišelius, polietileno indelius su dangteliais ar šaldymo indelius, skirtus maistui šaldyti.

› Kad būtų išlaikyta aukšta šaldyto maisto kokybė, ruošiamas šaldyti maistas turi būti šviežias, prinokęs ir geriausios kokybės.

› Šviežios daržovės ir vaisiai turėtų būti užšaldomi iš karto tik nuskinti, jei norima išsaugoti visą jų pradinę maistinę vertę, konsistenciją, spalvą ir kvapą. Kai kuriuos mėsos produktus, labiausiai žvėrieną, prieš šaldant reikia pašvinkinti.

› Visuomet palikite karštą maistą atvėsti prieš dėdami jį į šaldiklį.

› Visiškai ar iš dalies atšildytą maistą iškart suvalgykite. Nebešaldykite pakartotinai, nebent maistas buvo apdorotas jį atitirpinus. Jei buvo apdorotas (virtas, keptas ir t. t.), atitirpintas maistas gali būti užšaldomas pakartotinai.

› Nešaldykite butelių su skysčiu.

---

## ŠALDYTI MAISTO PRODUKTAI: PIRKIMO PATARIMAI

Įsigydami šaldytus maisto produktus:

› Įsitikinkite, kad jų pakuotė nepažeista (užšaldytas maistas pažeistoje pakuotėje gali būti sugedęs). Jei pakuotė išsipūtusi ar turi drėgnų dėmių, gali būti, kad ji nebuvo laikoma optimaliomis sąlygomis ir jau pradėjo atitirpti.

› Apsipirkdami šaldytus produktus pirkite pačioje pabaigoje ir vežkitės juos termomaišelyje.

› Vos grįžę į namus, iškart įdėkite šaldytus gaminius į

šaldiklį.

› Jei maisto produktai iš dalies atšilo, nebešaldykite jų dar kartą. Suvartokite per 24 valandas.

› Venkite temperatūros pokyčių arba kiek įmanoma juos sumažinkite. Laikykitės ant pakuotės nurodyto naudojimo laiko.

› Visuomet vadovaukitės laikymo informacija, nurodyta ant pakuotės.

**ŠALDYTŲ MAISTO PRODUKTŲ  
LAIKYMŲ LAIKAS**

<b>MĖSA</b>	<i>mėn.</i>	<b>TROŠKINIAI</b>	<i>mėn.</i>	<b>VAISIAI</b>	<i>mėn.</i>
Jautiena	8–12	Mėsa, paukštiena	2–3	Obuoliai	12
Kiauliena, veršiena	6–9	<b>PIENO PRODUKTAI</b>		Abrikosai	8
Ėriena	6–8	Sviestas	6	Gervuogės	8–12
Triušiena	4–6	Sūris	3	Juodieji / raudonieji serbentai	8–12
Malta mėsa / subproduktai	2–3	Tiršta grietinėlė	1–2	Vyšnios	10
Dešrelės	1–2	Ledai	2–3	Persikai	10
<b>PAUKŠTIENA</b>		Kiaušiniai	8	Kriaušės	8–12
Vištiena	5–7	<b>SRIUBOS IR PADAŽAI</b>		Slyvos	10
Kalakutiena	6	Sriuba	2–3	Avietės	8–12
Kogalviai	2–3	Mėsos padažas	2–3	Braškės	10
<b>VĖŽIAGYVIAI</b>		Paštetas	1	Rabarbarai	10
Moliuskai, omaras	1–2	Daržovių troškinys	8	Vaisių sultys (apelsinų, citrinų, greipfrutų)	4–6
Krabas, omaras	1–2	<b>TEŠLOS GAMINIAI IR DUONA</b>		<b>DARŽOVĖS</b>	
<b>KIAUKUTINIAI</b>		Duona	1–2	Šparagai	8–10
Austrės, geldelės	1–2	Pyragai (paprasti)	4	Bazilikas	6–8
<b>ŽUVIS</b>		Tortas (pyragai)	2–3	Pupelės	12
Riebiosios žuvys (lašiša, silkė, skumbė)	2–3	Lietiniai su įdaru	1–2	Artišokai	8–10
Liesosios žuvys (menkė, jūrų liežuvis)	3–4	Nekepta tešla	2–3	Brokoliai	8–10
		Apkepas su įdaru	1–2	Briuseliniai kopūstai	8–10
		Pica	1–2	Žiediniai kopūstai	8–10
				Morkos	10–12
				Salierų stiebai	6–8
				Grybai	8
				Petražolė	6–8
				Pipirai	10–12
				Žirneliai	12
				Vijoklinės pupelės	12
				Špinatai	12
				Pomidorai	8–10
				Cukinija	8–10

---

# REKOMENDACIJOS, KAIP ELGTIS, JEI PRIETAISAS NENAUDOJAMAS

---

## IŠVYKSTATE / ATOSTOGAUJATE

Jei namuose ketinate nebūti ilgesnį laiką, rekomenduojama maisto produktus suvartoti, o prietaisą atjungti, kad būtų taupoma energija.

---

## PERSIKELIATE

**1.** Išimkite visas vidines dalis.

.....

**2.** Gerai jas suvyniokite ir sutvirtinkite lipnia juosta, kad jos nebarškėtų ar nepasimestų.

**3.** Pasukite reguliuojamas kojeles, kad jos nesiliestų prie atraminio paviršiaus.

.....

**4.** Uždarykite ir užfiksuokite dureles lipnia juosta, tada lipnia juosta prie prietaiso priklijuokite maitinimo laidą.

---

## NUTRŪKO ELEKTROS TIEKIMAS

Jei nutrūko elektros energijos tiekimas, paskambinkite į elektros tiekėjo biurą ir pasiklauskite, kiek truks, kol gedimas bus pašalintas.

Pastaba. Atminkite, kad pilnas prietaisas ilgiau išliks šaltas nei pripildytas iš dalies.

Jei ant maisto produktų vis dar matyti ledo kristalų, juos galima užšaldyti vėl, tačiau dėl to gali būti paveiktos skonio ir kvapo savybės.

Jei maisto produktų būklė prasta, juos geriau išmesti.

*Jei elektros tiekimas nutrūko iki 24 valandų.*

Prietaiso dureles laikykite uždarytas. Tai padės jame laikomus produktus kuo ilgiau išlaikyti šaltus.

*Jei elektros tiekimas nutrūko ilgiau nei 24 valandas.*

Ištuštinkite šaldiklio skyrių ir susidėkite maisto produktus į nešiojamąjį šaldiklį. Jei tokio šaldiklio ar netikro ledo pakuočių neturite, pabandykite suvartoti maistą, kuris genda greičiau.

Ištuštinkite ledukų padėklą.

---



# VALYMAS IR PRIEŽIŪRA

## ⚠ ĮSPĖJIMAS

Prieš vykdydami valymo arba techninės priežiūros darbus, būtina prietaisą atjungite nuo elektros tinklo arba atjunkite elektros tiekimą.

Niekada nenaudokite šveičiamųjų priemonių. Šaldytuvo dalių niekada nevalykite degiais skysčiais.

## ⚠ ĮSPĖJIMAS

Nenaudokite valymo garų.

Mygtukų ir valdymo skydelio ekrano negalima valyti alkoholiu ar alkoholinėmis priemonėmis, tik sausa šluoste.

› Periodiškai valykite prietaisą šluoste, suvilgyta drungnu vandeniu su neutraliu plovikliu, kuris yra specialiai skirtas šaldytuvo vidui valyti.

› Prietaiso išorę ir durelių gumas valykite drėgna šluoste, tada nusausinkite sausa šluoste.

› Kondensatorius prietaiso galinėje dalyje turi būti valomas reguliariai naudojant siurblij.

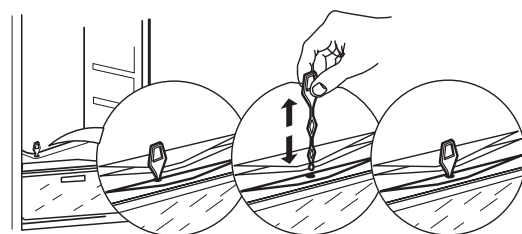
### **Svarbu.**

› Mygtukų ir valdymo skydelio ekrano negalima valyti alkoholiu ar alkoholinėmis priemonėmis, tik sausa šluoste.

› Šaldymo sistemos žarnelės yra šalia atitirpinimo padėklo, todėl jos gali įkaisti. Periodiškai nuvalykite jas siurbliu.



Siekiant užtikrinti nuolatinį ir tinkamą atitirpusio vandens pašalinimą, naudojantis pridedamu įrankiu reikia reguliariai valyti vandens išleidimo angą, kuri yra šaldytuvo nugarėlėje prie vaisių ir daržovių stalčiaus.



# TRIKČIŲ ŠALINIMO VADOVAS IR TECHNINĖ PRIEŽIŪRA PO PARDAVIMO

## PRIEŠ KREIPDAMIESI Į PASLAUGŲ PO PARDAVIMO TARNYBĄ...

Veikimo triukčių paprastai kyla dėl smulkmenų, todėl tokias triktis galite nustatyti ir išspręsti patys be jokių įrankių.

## VEIKIMO GARSAI

Iš prietaiso sklindantys garsai yra normalus dalykas, nes jame yra keli ventiliatoriai ir varikliai, kuriais reguliuojamas veikimas – jie įsijungia ir išsijungia

savaime.

## KAI KURIUOS VEIKIMO GARSUS GALIMA SUMAŽINTI:

- › Išlyginus prietaisą ir įrengiant jį ant lygaus paviršiaus.
- › Atskyrus prietaisą nuo baldų ir saugant, kad jis prie jų nesiliestų.

› Patikrinus, ar vidiniai komponentai yra tinkamose vietose.

› Patikrinus, ar buteliai ir indeliai nesiliečia vieni su kitais.

## KELETAS VEIKIMO GARSŲ, KURIUOS GALITE GIRDĖTI

Švilpiantis garsas, kai prietaisą įjungiate pirmą kartą arba po ilgo nenaudojimo.



Gurguliavimas, kai šaldymo skystis teka per žarneles.



BRRR garsas girdimas veikiant kompresoriui.



Zvimbimas, kai suveikia vandens vožtuvas ar ventiliatorius.



Traškėjimas, kai suveikia kompresorius.



SPRAGTELĖJIMAS, kai suveikia termostatas, kuris reguliuoja, ar dažnai reikia įjungti kompresorių.



# TRIKČIŲ ŠALINIMO VADOVAS

<i>Problema</i>	<i>Galima priežastis</i>	<i>Sprendimas</i>
<b>PRIETAISAS NEVEIKIA</b>	Gali būti problemų dėl elektros tiekimo.	<ul style="list-style-type: none"> <li>› Patikrinkite, ar maitinimo laidas prijungtas prie veikiančio kištukinio lizdo su tinkama įtampa.</li> <li>› Patikrinkite, ar veikia namų elektros sistemos apsaugos įtaisai ir saugikliai</li> </ul>
<b>ATITIRPINIMO PADĖKLE YRA VANDENS</b>	Tai normalu, kai oras šiltas, drėgnas. Padėklas gali būti net iki pusės pripildytas.	Įsitikinkite, kad prietaisas yra pastatytas tiesiai, o vanduo nebėga per kraštus.
<b>PRIETAISO KRAŠTAI, KURIE LIEČIASI SU DURELIŲ GUMA, ŠILTI</b>	Tai nėra defektas. Tai normalu, kai oras šiltas ir kai veikia kompresorius.	
<b>NEVEIKIA APŠVIETIMAS</b>	Gali reikėti lemputę pakeisti.  Gali būti, kad prietaisas įjungtas / veikia budėjimo režimu	<ul style="list-style-type: none"> <li>› Įsitikinkite, ar veikia namų elektros sistemos apsaugos įtaisai ir saugikliai.</li> <li>› Patikrinkite, ar maitinimo laidas prijungtas prie veikiančio kištukinio lizdo su tinkama įtampa.</li> <li>› Jei perdega LED lemputės, naudotojas turi skambinti į techninės priežiūros tarnybą, kad jos darbuotojai jas pakeistų lemputėmis, kurių galima įsigyti tik iš mūsų paslaugų po pardavimo tarnybos ar įgaliotojo prekybos atstovo.</li> </ul>
<b>ATRODO, KAD VARIKLIS VEIKIA PER ILGAI</b>	Variklio veikimo laikas priklauso nuo įvairių dalykų: durelių atidarymų skaičiaus, šaldytuve laikomo maisto kiekio, kambario temperatūros, temperatūros valdiklių nustatymų.	<ul style="list-style-type: none"> <li>› Įsitikinkite, kad prietaiso valdikliai nustatyti tinkamai.</li> <li>› Patikrinkite, ar į prietaisą nėra pridėta labai didelio maisto produktų kiekio.</li> <li>› Patikrinkite, ar ne per dažnai darinėjamos durelės.</li> <li>› Patikrinkite, ar tinkamai uždarytos durelės.</li> </ul>

---

**PRIETAISO TEMPERATŪRA PER  
AUKŠTA**

Priežastys gali būti įvairios (žr. skyrių „Sprendimai“)

- › Įsitikinkite, kad kondensatorius (priešais galinėje dalyje) nėra apdulkėjęs arba apsvėlęs.
- › Įsitikinkite, kad priešais durelės uždarytos tinkamai.
- › Įsitikinkite, kad priešais durelės gumos įstatytos tinkamai.
- › Karštomis dienomis arba jei kambaryje labai šilta, varikliai normaliai veikia ilgiau.
- › Jei priešais durelės ilgam paliekamas atviros arba į šaldytuvą įdedamas labai didelis produktų kiekis, variklis veiks ilgiau, kad atvėsintų priešais vidų.

**DURELĖS NETINKAMAI ATSIDARO  
IR UŽSIDARO**

Priežastys gali būti įvairios (žr. skyrių „Sprendimai“)

- › Patikrinkite, ar durelėms netrukdo maisto pakuotės.
  - › Patikrinkite, ar vidinės dalys ar ledukų automatas yra savo vietoje.
  - › Patikrinkite, ar durelių gumos yra švarios ir nelimpa.
  - › Įsitikinkite, kad priešais pastatytas lygiai.
-

# TECHNINĖS PRIEŽIŪROS CENTRAS

## PRIEŠ SKAMBINDAMI PASLAUGŲ PO PARDAVIMO TARNYBAI

**1.** Vadovaudamiesi skyriaus **TRIKČIŲ ŠALINIMO VADOVAS** patarimais pamėginkite triktį išspręsti patys.

**2.** Prietaisą išjunkite ir vėl įjunkite, kad patikrintumėte, ar triktis nepašalinama

## JEI ATLIKUS ŠIAS PATIKRAS TRIKTIS NEPAŠALINAMA, KREIPKITĖS Į ARTIMIAUSIĄ PASLAUGŲ PO PARDAVIMO TARNYBĄ

Jei reikia pagalbos, skambinkite garantiniame lankstinuke nurodytu numeriu arba vykdykite nurodymus, pateikiamus svetainėje **www.indesit.com**

Visada pateikite:

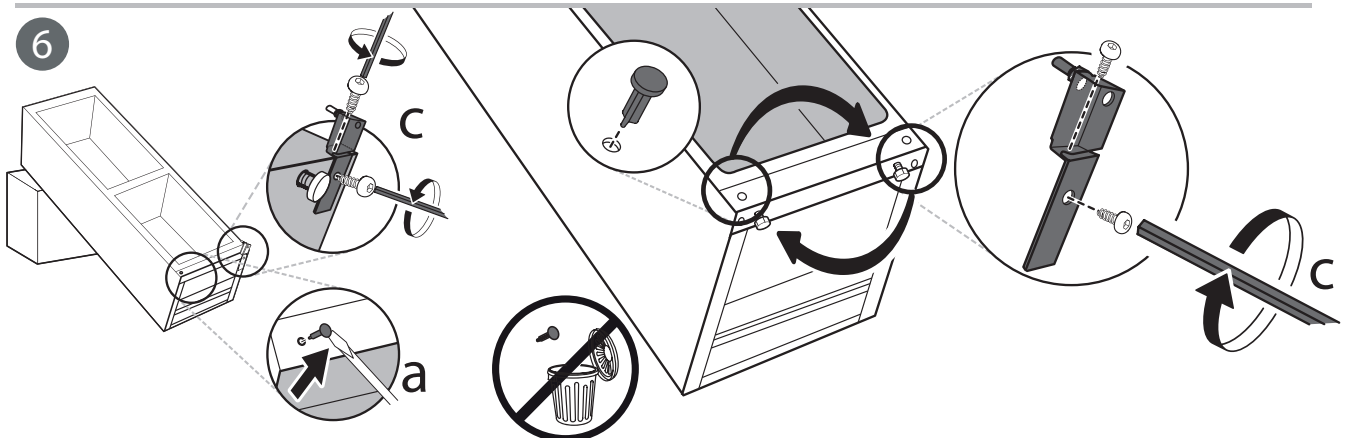
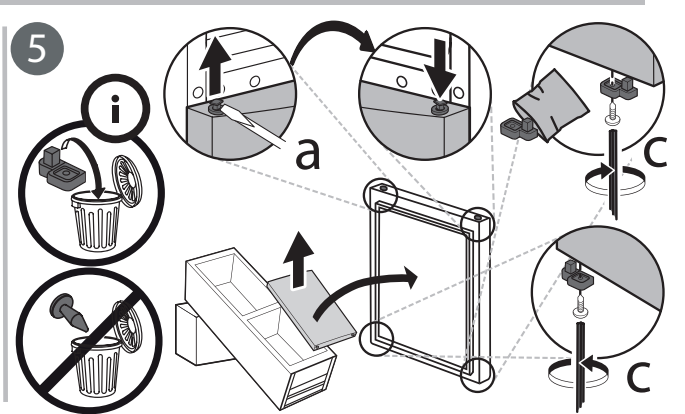
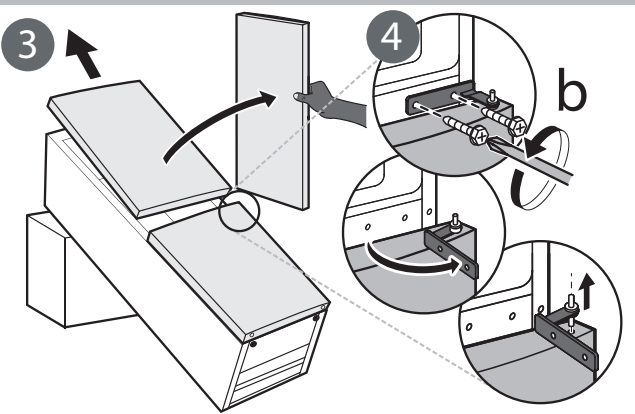
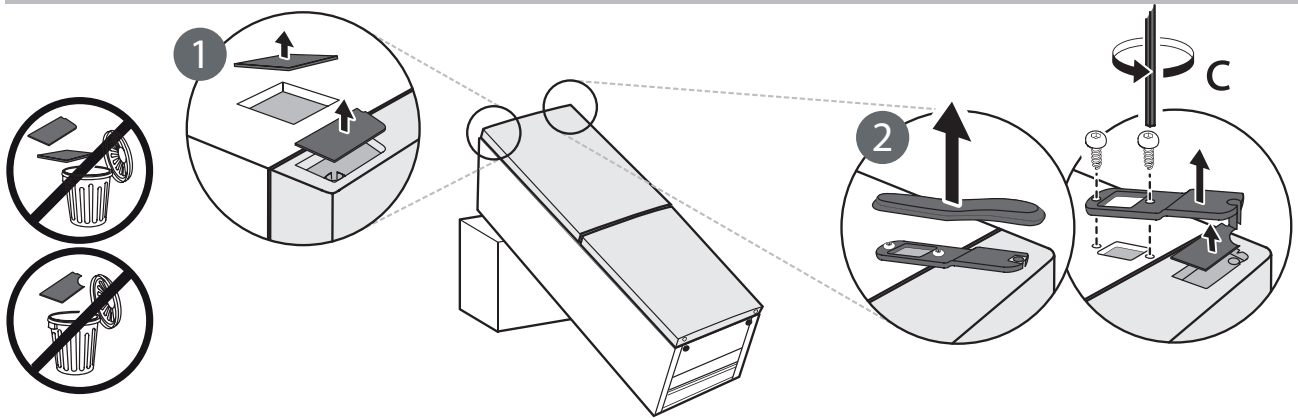
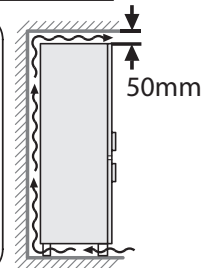
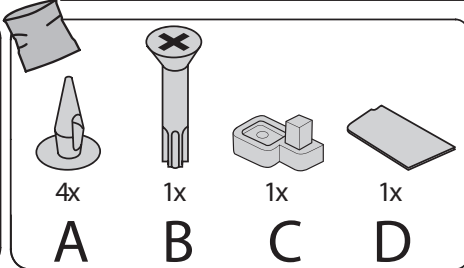
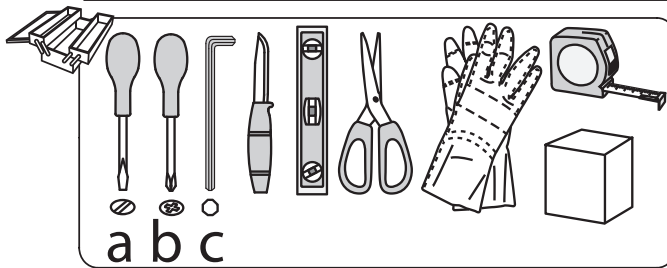
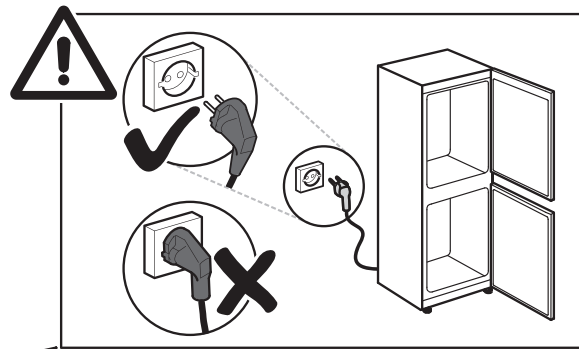
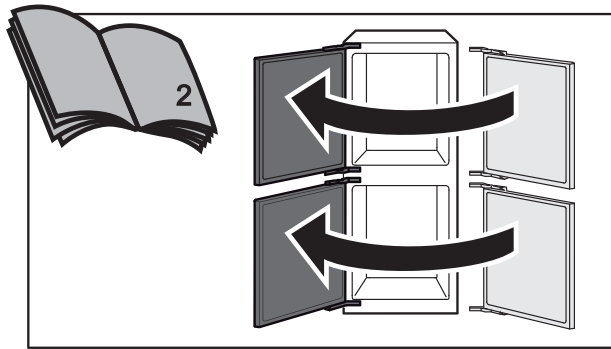
- trumpą gedimo aprašymą;
- prietaiso tipą ir tikslų modelį;
- techninės priežiūros numerį (numeris po žodžio „Service“ ant duomenų lentelės). Techninės priežiūros numeris taip pat nurodytas garantijos knygelėje;
- savo tikslų adresą;
- savo telefono numerį.

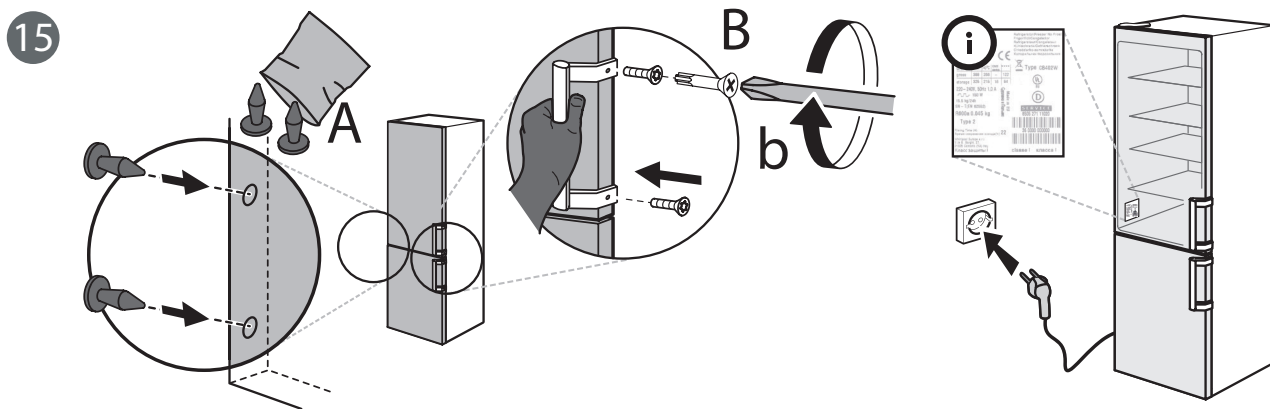
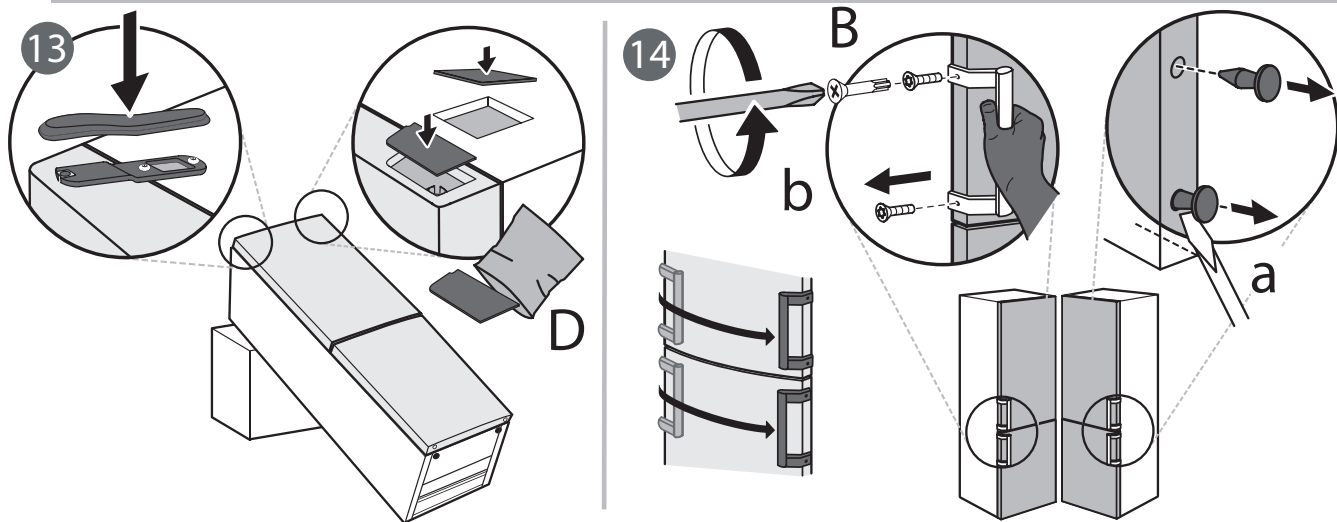
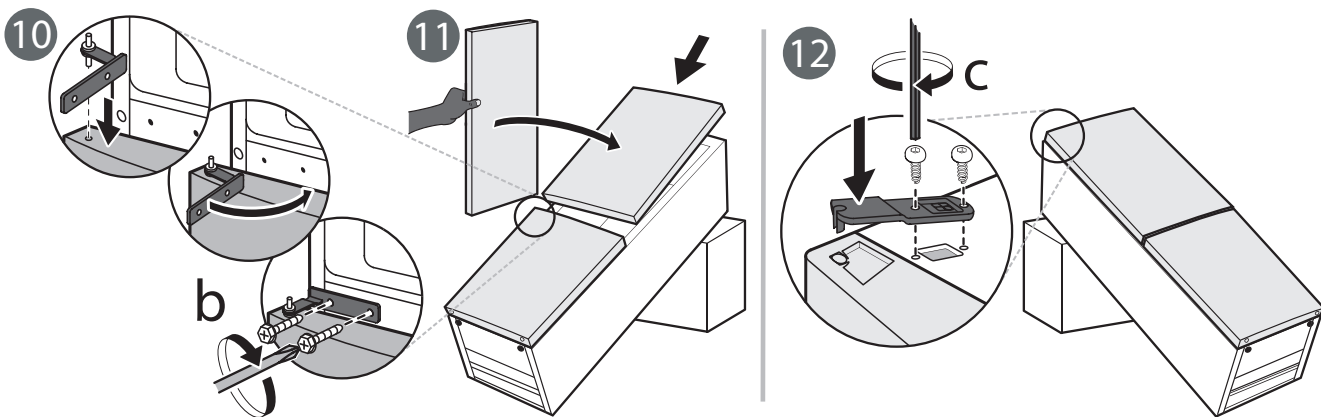
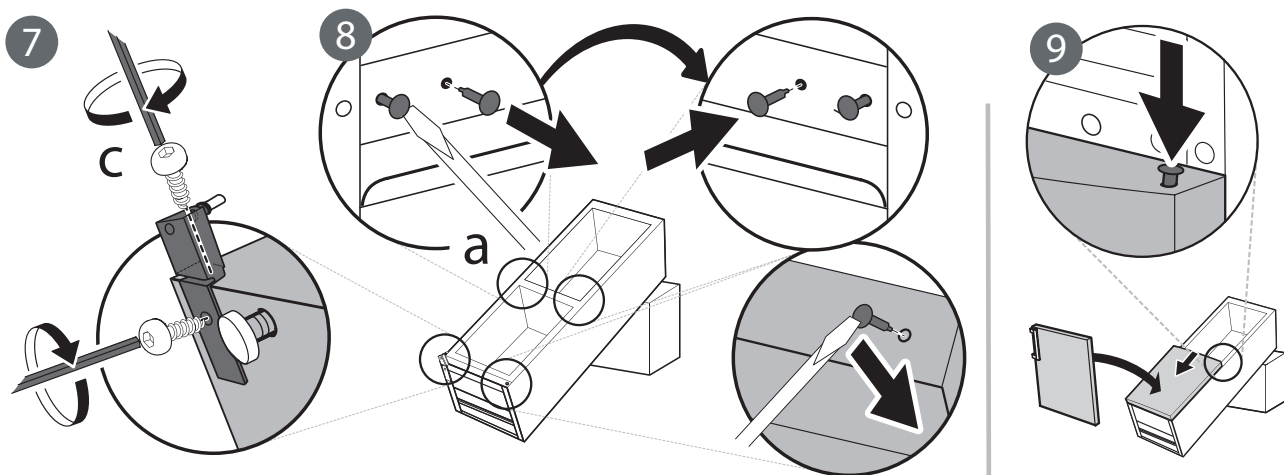
**SERVICE** 0000 000 00000

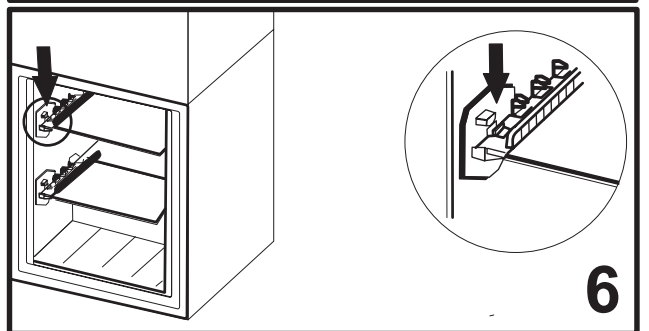
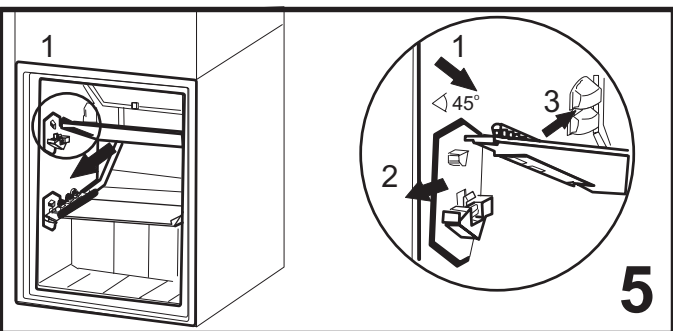
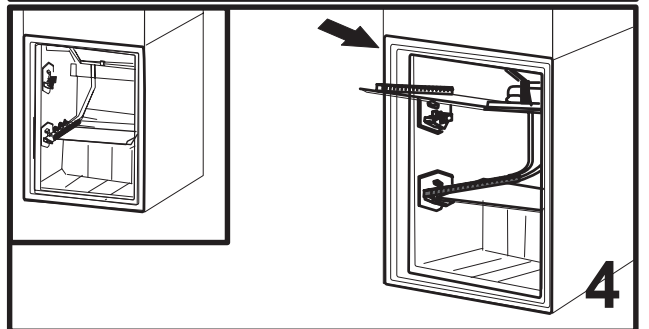
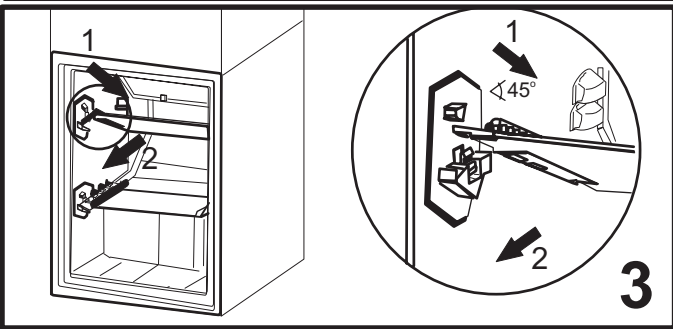
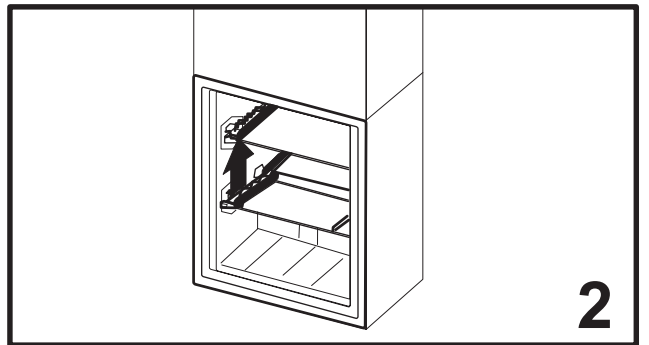
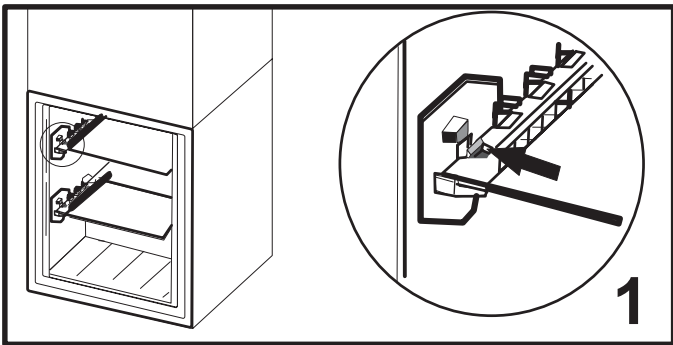
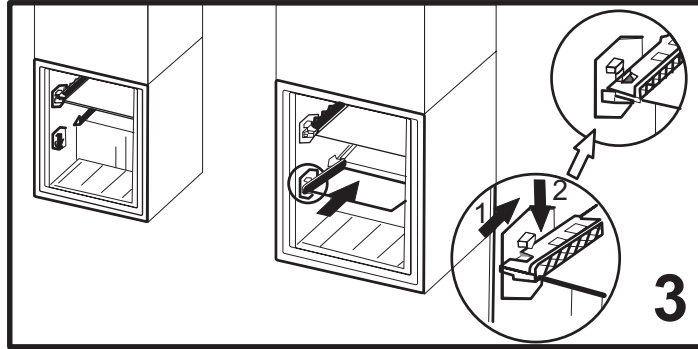
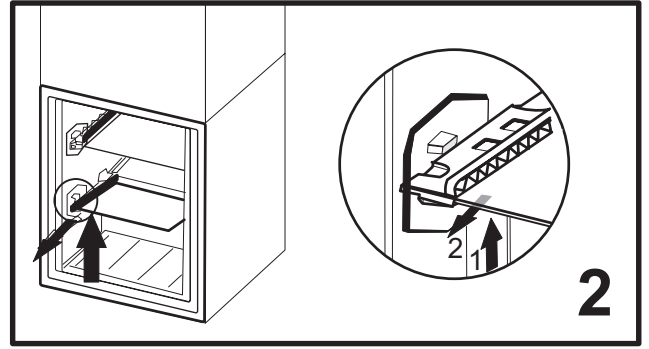
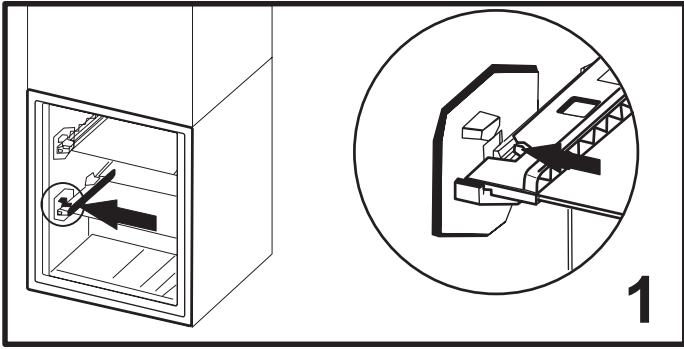


Jei reikalingas remontas, kreipkitės į įgaliotąjį techninės priežiūros centrą (tuomet būsite tikri, jog bus naudojamos originalios atsarginės dalys ir remontas bus atliktas tinkamai).

Gamintojas:  
Whirlpool Europe s.r.l. - Socio Unico  
Viale Guido Borghi 27  
21025 Comerio (VA)  
Italy











400010874915

„Whirlpool®“ yra registruotas „Whirlpool USA“ prekės ženklas

