



PALDIES, KA IEGĀDĀJĀTIET WHIRLPOOL IZSTRĀDĀJUMU.
Lai saņemtu pilnvērtīgu palīdzību, lūdzu, reģistrējiet savu ierīci vietnē www.whirlpool.eu/register



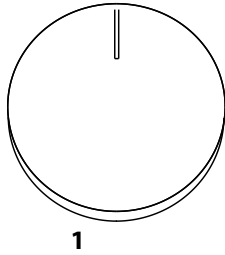
Pirms ierīces lietošanas rūpīgi izlasiet drošības instrukciju.

VADĪBAS PANELIS

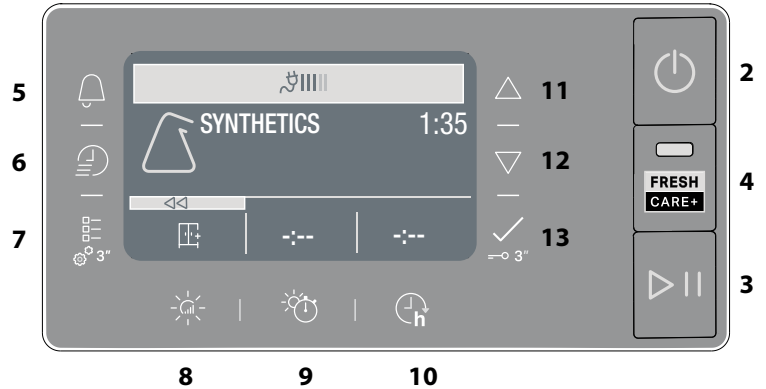
- 1 Programmu pārslēgs
- 2 Ieslēgšanas/Izslēgšanas
- 3 Sākt/Pauze

Izvēlnes pogas

- 4 FreshCare+
- 5 Cikla Beigu Brīd.
- 6 Ātrais
- 7 Cikla Opcijas (ilgāk piespiežot: Iestatījumi)
- 8 Lest. Sausuma pakāpi
- 9 Žāvēšanas laiks
- 10 Atlikt startu



1



Navigācijas pogas un taustiņu bloķēšana

- 11 UZ AUGŠU
- 12 UZ LEJU
- 13 APSTIPRINĀT (ilgāk piespiežot: Taustiņi bloķēti)

INDIKATORI

Cikla fāzes: ☀ Žāvēšana - 🌀 Atdzišana

🚰 Iztukšot ūdens tvertni - 🧼 Iztīriet sekundāro filtru - 🧹 Aizsērējuši filtri - 🧹 Automātiskā Attīrīšana - 📊 Ekomonitors

Konsultēt sadaļu Problēmu novēršana: 🛠 Bojājums ziņot par kļūmi - DEMO Demo režīms

PIRMĀ PALAIDE

Pirmo reizi ieslēdzot ierīci, vadības panelis automātiski atvērs valodas iestatīšanas izvēlni. Pogas **UZ AUGŠU** un **UZ LEJU** ir paredzētas, lai skatītu mašīnā pieejamās valodas. Nospieciot pogu , lai apstiprinātu. Mašīnu nevar izmantot, ja netiek atlasīta valoda.

Tāpat pārlicinieties, vai ūdens tvertne ir ievietota pareizi. Lai nodrošinātu pareizu darbību, žāvētājs ir jāuzstāda telpā, kurā ir 5–35 °C temperatūra.

Pirms žāvētāja lietošanas pārlicinieties, ka ierīce ir atradusies vertikālā stāvoklī vismaz 6 stundas.

Ja vēlaties mainīt durvju atvēršanas virzienu, sazinieties ar Klientu apkalpošanas dienestu. (tālruna numurs norādīts garantijas grāmatiņā).

IKDIENAS LIETOŠANAS NORĀDĪJUMI

Šādi rīkojoties, jūsu iekārta darbosies VISLABĀK:

- **neaizmirstiet iztukšot ūdens tvertni pēc katra žāvēšanas cikla.**

- **neaizmirstiet iztīrīt filtrus pēc katra žāvēšanas cikla.**

Skatiet nodaļu "Kopšana un apkope".

1. Pievienojiet žāvētāju elektroapgādes tīkla kontaktligzdai.
2. Atveriet durvis un ielieciet apģērba gabalus; vienmēr skatiet norādījumus uz aogērba etiķetēm un maksimālo svaru, kas norādīts programmas sadaļā. Iztukšojiet kabatas. Pārlicinieties, vai apģērba gabali neieķeras starp durvīm un/vai durvju filtru. Neievietojiet slapjus, pilošus apģērba gabalus. Nežāvējiet lielus, ļoti apjomīgus priekšmetus.
3. Aizveriet durvis.
4. Nospieciot "Ieslēgšanas/Izslēgšanas" pogu.
5. Izvēlieties vispiemērotāko programmu atbilstoši ievietotajam audumu veidam.
6. Atlasiet opcijas (ja nepieciešams).
7. Nospieciot pogu "Sākt/Pauze", lai sāktu žāvēšanu.
8. Žāvēšanas cikla beigās nopikstēs signāls. Indikators vadības panelī signalizēs par cikla pabeigšanu. Nekavējoties izņemiet veļu, lai nepieļautu kroku veidošanos.
9. Izslēdziet mašīnu, nospiežot "Ieslēgšanas/Izslēgšanas" pogu, atveriet durvis un izņemiet apģērbus. Ja mašīna netiek izslēgta manuāli, apmēram stundas ceturksni pēc cikla beigām ierīce izslēdzas automātiski, lai taupītu enerģiju. Ņemiet vērā, ka atsevišķas programmas/opcijas atbilst "Kroku novēršanas" sistēmai. Tas nozīmē, ka dažas stundas pēc žāvēšanas cikla beigām trumulis regulāros intervālos rotē, lai novērstu kroku veidošanos. Ja noticis elektroenerģijas pārrāvums, nepieciešams nospieciot pogu "Sākt/Pauze".

Ekomonitors

Šis indikators parāda enerģijas patēriņa līmeni atbilstoši iestatītajai programmai un opcijām. Patēriņš ir proporcionāls displejā pie ekomonitors ikonās redzamajām līnijām.

DURVJU ATVĒRŠANA CIKLA LAIKĀ

Veļu var pārbaudīt žāvēšanas cikla norises laikā un visus apģērba gabalus, kas jau ir sausi, var izņemt, bet žāvēšanu turpināt tikai pārējiem apģērbiem. Kad durvis ir aizvērtas, nospieciot pogu „Start/Pauze” (Sākt/pauze), lai turpinātu mašīnas darbību.

Turiet durvis aizvērtas līdz cikla beigām, lai taupītu laiku un enerģiju.

NAVIGĀCIJA

Pogas **“UZ AUGŠU”** un **“UZ LEJU”** ir paredzētas, lai pārvietotos pieejamajās izvēlnēs.

- Nospieciot pogu , lai apstiprinātu atlasīto.
- Nospieciot opciju pogu ar simbolu <<, ja tā ir pieejama displejā, lai atgrieztos iepriekšējā ekrānā.

Ja atlase netiek apstiprināta, pēc aptuveni 10 sekundēm displejs pāriet atpakaļ uz galveno ekrānu.

ĪESTATĪJUMI

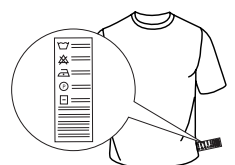
Lai piekļūtu iestatījumu izvēlnē, turiet attiecīgo pogu nospiestu vairākas sekundes.

- Opcija **“Iestatīt valodu”** displejā parāda pieejamās valodas.
- Opcija **“Skaņas”** ļauj iespējot vai atspējot skaņas (dažas skaņas, piemēram, brīdinājumi, vienmēr paliks aktīvas).
- Opcija **“Spilgtums”** ļauj regulēt displeja spilgtumu.
- Opcija **“Rūpnieciskās noklusējuma iestatījumi”** ļauj atiestatīt noklusējuma iestatījumus. Pēc iestatījuma atlasīšanas dažas sekundes turiet nospiestu pogu .

APĢĒRBU KOPŠANAS ETIĶETES

Pārbaudīt apģērba kopšanas etiķetes, it īpaši, ievietojot tos pirmo reizi veļas žāvētājā. Biežāk izmantotie simboli:

- drikst žāvēt veļas žāvētājā.
- nežāvēt veļas žāvētājā.
- žāvēt augstā temperatūrā.
- žāvēt zemā temperatūrā.



PROGRAMMAS

Programmu ilgums ir atkarīgs no slodzes lieluma, auduma veida, no Jūsu izmantotās veļas mašīnas centrifūgas apgrieziena ātruma un no papildus opciju iestatījumiem.

Modeļiem ar displeju cikla ilgums parādās uz vadības paneļa. Žāvēšanas cikla laikā atlikušais ilgums tiek nepārtraukti kontrolēts un atjaunināts, tādējādi uzrādot pēc iespējas labāko prognozi.

Lietošanas iespēja — ja visa veļa automātiskajos ciklos pastāvīgi ir mazāk sausa vai sausāka, nekā vēlaties, varat palielināt vai samazināt sausuma līmeni, izmantojot konkrētu iespēju.

Eko kokvilna **Maks. slodze***

Standarta kokvilnas programma ir piemērota vidēji mitras kokvilnas veļas žāvēšanai. Enerģijas patēriņa ziņā visefektīvākā programma kokvilnas veļas žāvēšanai. Enerģētikas datu etiķetē norādītās vērtības ir balstītas uz šo programmu.

PIEZĪME: lai optimāli izmantotu enerģiju, atlasiet iespēju "Gatavs atvilktnei", lietojot sausuma līmeņa opciju. Lai palielinātu sausuma līmeni, atlasiet iespēju "Īpaši sauss").

Jaukts **Kg 4**

Šī programma ir vispiemērotākā, lai žāvētu kopā gan kokvilnas, gan sintētisku materiālu veļu.

Sintētika **Kg 4**

Sintētisku materiālu veļas žāvēšanai.

Vilna **Kg 1**

Vilnas apģērbu žāvēšanai. Pirms žāvēšanas ieteicams apģērbu izgriezt uz kreiso pusi. Ja apģērba biežākās apmales vēl jo projām šķiet mitras, tad atstāt apģērbu izžūt dabiskā veidā.

Delikāta auduma apģērbs **Kg 2**

Smalkveļas žāvēšanai, kam nepieciešama saudzīga apstrāde.

Krāsaini apģērbi **Kg 3**

Saudzīga žāvēšanas programma piemērota krāsainiem apģērbiem.

Gultas veļa **Maks. slodze***

Kokvilnas palagu žāvēšanai.

Sega

Lielā apjoma veļas, piemēram vienas biezas segas, žāvēšanai.

Viegli Gludināma

Šis cikls padara šķiedras elastīgas, nodrošinot vieglāku gludināšanu un locīšanu. Piemērots nelielam apjomam mitras vai sausas kokvilnas un jauktas kokvilnas audumu. Nelietojiet slapjiem apģērba gabaliem.

Vairāk ciklu

Mikrošķiedra **Kg 2**

Delikāta mikrošķiedras izstrādājumu žāvēšana.

Dvieļi **Maks. slodze***

Izturīgi kokvilnas izstrādājumu, piemēram frotē dvieļu, žāvēšanai.

Darba Apģērbs **Kg 4**

Sintētikas vai kokvilnas auduma darba apģērbu žāvēšanai.

Dūnu Jakas **Kg 2**

Jaku ar spalvu pildījumu un dūnu jaku žāvēšanai, saglabājot to dabīgo mikstumu (2 jakas).

Paklāji **Kg 3**

Maza izmēra vannas istabas vai virtuves paklāju žāvēšanai. Nežāvēt paklājus ar plastmasas detaļām, pastāv aizdegšanās risks.

Apakšveļa **Kg 2**

Ļoti smalkas apakšveļas žāvēšanai. Pirms žāvēšanas aizķērt visas aizdares detaļas.

Pliša Rotallietas

Šis cikls ir vispiemērotākais pliša rotaļlietu sākotnējā izskata un spožuma saglabāšanai. Pirms žāvēšanas noņemiet visus papildu aksesuārus. Katra atsevišķa priekšmeta svars nedrīkst pārsniegt 600g.

Sporta apģērbs **Kg 4**

Sintētikas vai jaukta kokvilnas auduma sporta apģērbu žāvēšanai.

Džinsi **Kg 3**

Džinsu un izturīga kokvilnas auduma apģērbu, piemēram bikses un jakas, žāvēšanai.

Krekli **Kg 3**

Šī programma ir paredzēta kokvilnas vai kokvilnas/sintētikas kreklu žāvēšanai.

Ātrais 30' **Kg 0.5**

Spēcīgā centrifūgā izgrieztu kokvilnas apģērbu žāvēšanai.

Atsvaidzināšana

Ātra programma, kas paredzēta auduma šķiedru atsvaidzināšanai, pateicoties vēsa gaisa plūsmi. Neizmantot slapja apģērba žāvēšanai. Šo programmu var izmantot pie jebkāda apjoma slodzes, bet rezultāts būs labāks pie mazas slodzes. Cikls ilgst aptuveni 20 minūtes.

***MAKS. SLODZE 9 Kg (Sausas veļas ielāde)**


OPCIJAS


Šīs pogas ļauj jums personalizēt atlasītās programmas atbilstoši savām vajadzībām.


Ne visas opcijas ir pieejamas visām programmām. Dažas opcijas var būt nesaderīgas ar tām, kuras iestatījāt iepriekš; ja tā ir, par to informēs skaņas signāls un/vai mirgojoši indikatori. Ja opcija ir pieejama, deģis opcijas indikators. Programma var saglabāt atsevišķas opcijas, kas atlasītas iepriekšējiem žāvēšanas cikliem.


Iest. sausuma pakāpi

Vairākkārt nospiediet attiecīgo pogu, lai iegūtu dažādus uz apģērba atlikušā mitruma līmeņus. Displejā tiek norādīts atlasītais līmenis. Pēc dažām sekundēm, kad nav veikta neviena darbība, displejs atgriežas galvenajā izvēlnē.

 **Gatavs gludināšanai:** ļoti saudzīga žāvēšana. Apģērbus varēs daudz vieglāk izgludināt uzreiz pēc žāvēšanas.

 **Sausis:** līmenis, kas speciāli paredzēts delikāta apģērba žāvēšanai; veļa gatava uzkāšanai uz pakaramā.

 **Gatavs atvilktnei:** veļa ir gatava locīšanai un ievietošanai skapī.

 **Īpaši sausa veļa:** apģērbiem, ko paredzēts valkāt tūlīt pēc žāvēšanas cikla beigām.

Žāvēšanas laiks

Šī opcija ļauj izvēlēties žāvēšanas laika ilgumu. Vairākkārt nospieš attiecīgo taustiņu, lai iestatītu vēlamo žāvēšanas laiku. Vadības panelī esošais indikators uzrāda izvēlēto laiku.

Atlikt startu

Šī opcija paredzēta, lai iestatītu žāvētāja palaišanu pēc cikla sākuma. Vairākkārt nospieš attiecīgo taustiņu, lai izvēlētos vēlamo starta atlikšanas laiku. Pēc tam, kad ir sasniegts maksimāli paredzētais atlikšanas laiks, atkārtoti nospieš opcijas taustiņu, lai atsāktu opcijas iestatīšanu. Vadības panelī esošais indikators uzrāda izvēlēto laiku. Pēc tam, kad ir nospiesta "Sākt/Pauze" poga, iekārta uzrāda līdz starta sākumam atlikušo laiku. Durvju atvēršanas gadījumā, pēc to aizvēršanas, nepieciešams atkārtoti nospieš "Sākt/Pauze" pogu.

FreshCare+

Ja veļa tiek atstāta trumuli, kad cikls ir pabeigts, tajā var savairoties baktērijas. Šī opcija palīdz to novērst, kontrolējot temperatūru un saudzīgi rotējot trumuli. Tas turpinās līdz 6 stundām pēc cikla beigām. Šis iestatījums paliks iepriekšējā cikla atmiņā. Ja tas tiek izmantots kopā ar atlikt startu, šajā posmā tiks veikta kroku novēršana ar periodisku trumuļa rotāciju.

Ātrais

Nodrošina ātrāku žāvēšanu.

Taustiņi bloķēti

Šī opcija bloķē visas iekārtas komandas, izņemot

"Ieslēgšanas/Izslēgšanas" pogu.

Kad žāvētājs ir ieslēgts:

- lai aktivizētu opciju, turēt nospiestu taustiņu līdz attiecīgais indikators ieslēdzas.

- Lai deaktivizētu opciju, turēt nospiestu taustiņu līdz attiecīgais indikators izslēdzas.

Šī opcija, ja iestatīta iepriekšējā žāvēšanas cikla laikā, tiek saglabāta iekārtas atmiņā.

Cikla Beigu Brīd.

Šī iespēja cikla beigās aktivizē ilgstošu skaņas signālu. Iespējot to, ja nezina, vai cikla beigās dzirdēsiet parasto skaņas signālu. Pēc iespējas pogas nospiešanas to var iespējot vai atspējot, izmantojot pogas **UZ AUGŠU** un **UZ LEJU**. Nospieci

pogu , lai apstiprinātu. Šī iespēja tiek saglabāta atmiņā, ja tā ir atlasīta iepriekšējās žāvēšanas laikā.

☐ Cikla Opcijas

☑ Šī poga nodrošina piekļuvi tālāk norādīto opciju izvēlei. Ritiniet opcijas, izmantojot pogas "UZ AUGŠU" un "UZ LEJU" un nospiediet pogu, lai apstiprinātu atlasi.

• **☀ Maigais**
Nodrošina rūpīgāku veļas apstrādi, samazinot žāvēšanas temperatūru.

• **🚫 Bez Mērcēšanas**

Šī opcija nodrošina īpašu trumuļa kustību, kas samazina jūsu apģērba sapīšanos un samezģlošanos. Tā nodrošina vislabākos rezultātus, lietojot ar mazākām ielādēm.

TĪRĪŠANA UN APKOPE

BRĪDINĀJUMS: tīrīšanas un apkopes procedūru laikā atvienojiet žāvētāju no elektrotīkla.

🔌 Ūdens tvertnes iztukšošana pēc katra cikla (skat. A attēlu).

Izņemiet žāvētāja ūdens tvertni un izlejiet izlietnē vai kādā citā notekūdeņu caurulē, pēc tam atkal ielieciet pereiži žāvētājā. Nelietojiet žāvētāju pirms neesat ielikuši atpakaļ ūdens tvertni tai paredzētajā vietā.

Primārā durvju filtra tīrīšana pēc katra cikla (skat. B attēlu).

Izvelciet primāro durvju filtru ārā un tīriet to zem tekoša ūdens vai, izmantojot putekļu sūcēju un noņemot plūksnas no filtra virsmas.

🔧 Sekundārā durvju filtra tīrīšana, kad ieslēdzas attiecīgais indikators (skat. C attēlu).

Izņemiet sekundāro durvju filtru un attīriet visas tā detaļas no iespējamām pūkām un diegiem, mazgājot to tekošā ūdenī vai izsūcot ar putekļsūcēju.

🔧 Aizsērējuši filtri – iztīriet abus durvju filtrus (skat. B att., C att.).

Optimālam sniegumam nožāvējiet visus filtrus pirms to ievietošanas atpakaļ.

Nelietojiet žāvētāju pirms neesat ielikuši atpakaļ visus filtrus tiem paredzētajās vietās.

Filtri ir būtiska žāvētāja sastāvdaļa. To funkcija ir uztvert pūkas, kas veidojas žāvēšanas laikā. Ja filtri ir nosprostoti, tas ievērojami ietekmē gaisa cirkulāciju žāvētājā, palielinot žāvēšanas laiku un elektroenerģijas patēriņu, kā arī var radīt žāvētāja bojājumus. Ja šis darbības netiek izpildīts pareizi, žāvētājs varētu nedarboties

🏠 Automātiskā Attīrīšana

Šī modeļa apakšējā filtra apkope notiek automātiski. Žāvētājs veic tīrīšanu, kad sensori ziņo par nepieciešamību. Šajā gadījumā iekārta turpina darboties, neraugoties uz to, ka žāvēšanas cikls ir beidzies. Indikators uz vadības paneļa parādīs, ka notiek apkope. **Neizslēdziet iekārtu šīs fāzes laikā.**

Žāvētāja tīrīšana

- Ārējās metāla, plastmasas un gumijas daļas var tīrīt ar mitru drānu.
- Regulāri tīriet priekšējo gaisa ieplūdes resti (ik pēc 6 mēnešiem) ar putekļu sūcēju, lai iztīrītu sakrājušās plūksnas, pūkas un putekļus. Turklāt tikpat bieži tīriet sakrājušās plūksnas filtru zonā, izmantojot putekļu sūcēju.
- Nelietojiet šķīdinātājus vai abrazīvus līdzekļus.

PĀRVADĀŠANA UN APSTRĀDE

Nekad neceliet žāvētāju, sverot aiz tā augšējās virsmas.

1. Atvienojiet žāvētāju no strāvas.
2. Pilnīgi iztukšojiet ūdeni no ūdens tvertnes.
3. Pārliecinieties, vai durvis un ūdens tvertne ir aizvērti pareizi.

Enerģijas patēriņš			
Izslēgtā režīmā (Po) W	0.50		
Ieslēgtā režīmā (PI) W	2.00		
Programmas	Kg	kWh	Minūtes
Eko Medvilnē* <input type="checkbox"/>	9	2.12	250
Eko Medvilnē <input type="checkbox"/>	4.5	1.20	160
Sintētika	4	0.63	90

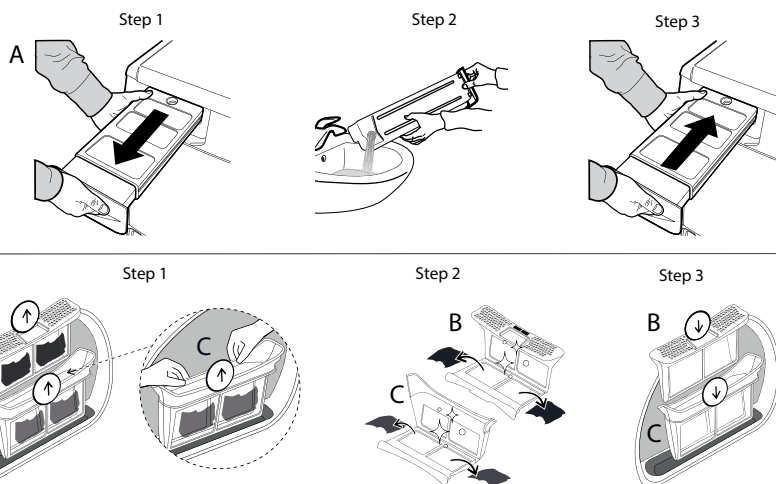
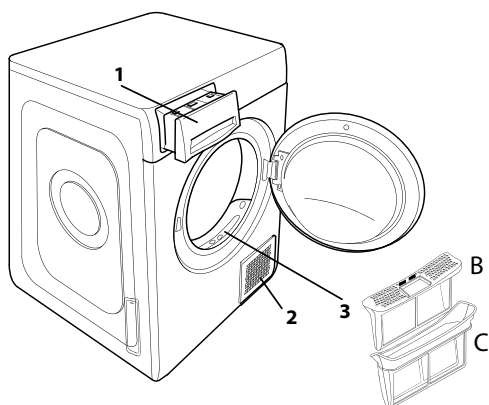
*Enerģijas datu etiķetes atsaucies programma, šī programma ir piemērota normālu kokvilnas apģērba žāvēšanai un ir visefektīvākā attiecībā uz enerģijas patēriņu. (Standarta konfigurācija/sākotnēji iestatīta).

Siltumsūkņa sistēma

Siltumsūkņi satur siltumnīcas efektu izraisošas gāzes, kas atrodas hermētiski noslēgtā vienībā. Šī noslēgtā vienība satur 0.18 kg gāzi R134a. GWP = 604 (1t CO₂).

IZSTRĀDĀJUMA APRAKSTS

1. Ūdens tvertne (A)
2. Gaisa ievades eja
3. Durvju filtri: primārais (B), sekundārais (C)



Ja rodas iekārtas darbības traucējumi, pirms sazināties ar Klientu apkalpošanas dienestu, iepazīstieties ar šo tabulu. Bieži vien kļūmes ir nelielas un ir atrisināmas dažu minūšu laikā.

Kļūme	Iespējamais cēlonis	Risinājums
Žvētāju nevar iedarbināt.	Iekārtas kontaktdakša nav ielikta strāvas rozetē.	Ievietojiet kontaktdakšu strāvas rozetē.
	Strāvas rozete ir bojāta.	Pamēģināt pievienot kādu citu elektroiekārtu tai pašai strāvas rozetei. Neizmantojiet strāvas pagarinātājus vai kontakta adapterus.
	Strāvas padeves pārtraukums.	Pagaidiet, līdz elektroapgāde ir atjaunota, un atkārtoti ieslēdziet drošinātāju, ja nepieciešams.
Žvētāju nevar palaist.	Durvis nav pienācīgi aizvērtas.	Aizveriet iekārtas durvis.
	Ir iestatīta cikla starta atlikšana.	Iekārtās, kurās pieejama šī funkcija: nogaidiet iestatītā atlikšanas laika beigas vai arī izslēdziet žvētāju, lai to palaistu no jauna. Skatīt sadaļu Opcijas.
	Nav nospiests taustiņš Sākt/Pauze, lai palaistu programmu.	Nospiediet taustiņu Sākt/Pauze.
Pabeidzot mazgāšanas ciklu, veļa ir mitra.	Iekārtās, kurās pieejama opcija taustiņu bloķēšana, ir iestatīta šī opcija.	Skatiet nodaļu „Opcijas”. Ja bija atlasīts „Key Lock”, atspējojiet to. Mašīnas izslēgšana neatspējo šo opciju.
	Neliels veļas daudzums.	Automātiskā programma nav noteikusi nepieciešamo galīgo mitruma līmeni, un žvētājs pabeigs programmu un apstāsies. Ja tā notiek, izvēlieties papildu iso žāvēšanas periodu vai, ja iespējams, izvēlieties opciju "Īpaši sauss".
Žāvēšana ir pārāk lēna.	Liels daudzums veļas vai smagāki audumi.	Sausuma līmeņus var mainīt pēc konkrētās vajadzības. Iespēju "Īpaši sauss" ieteicams izmantot tūlīt velkamiem apģērba gabaliem.
	Nav veikta atbilstoša tehniskā apkope.	Skatiet sadaļu Tīrīšana un Apkope un izpildiet tajā aprakstītās darbības.
	Iestatītā programma, laiks un/vai sausuma pakāpe nav piemēroti žāvētajā esošās ielādes daudzumam un veidam.	Skatīiet sadaļu Programmas un opcijas, lai izvēlētos ielādes tipam piemērotāko programmu un opcijas.
	Veļa ir pārāk mitra.	Lai likvidētu pēc iespējas lielāku daudzumu ūdens, veiciet mazgāšanas ciklu ar lielāka skaita apgriezienu centrifūgu.
Programma nav pabeigta.	Iespējams žvētājs ir pārslogots.	Skatiet sadaļu Programmas, lai iepazītos ar katrai programmai piemēroto maksimālo slodzi.
	Telpas temperatūra.	Ja telpas temperatūra ir 14–30 °C diapazonā, žāvēšanas laiks var būt ilgāks.
	Iespējams noticis strāvas padeves pārtraukums.	Strāvas padeves pārtraukuma gadījumā, nospiediet taustiņu Sākt/Pauze, lai ciklu palaistu no jauna.

Ieslēgti vai mirgojoši indikatori

Ūdens tvertne	Ūdens tvertne ir pilna.	Iztukšot ūdens tvertni. Skatīt sadaļu Tīrīšana un Apkope.
Durvju filtrs	Kļūme gaisa plūsmā, kas nepieciešama iekārtas darbībai.	Iztīriet durvju filtru un pārbaudiet, vai nav nosprostota gaisa ievades eja. Ja šīs darbības netiek izpildītas pareizi, žvētājs varētu sabojāties. Skatīt sadaļu Tīrīšana un Apkope.
Apakšējais filtrs*	Ir jāiztīra apakšējais filtrs.	Iztīriet apakšējo filtru. Skatīt sadaļu Tīrīšana un Apkope.
DEMO REŽĪMS Cikla ilgums ir dažas minūtes.	Žvētājs ir Demo režīmā. Demo režīma indikators ir ieslēgts.	Atsaukt Demo režīma iestatījumu. Turpmāk minētās darbības jāizpilda noteiktā secībā un bez pārtraukumiem. Ieslēdziet un pēc tam izslēdziet žvētāju. Turiet nospiestu taustiņu Sākt/Pauze līdz atskan skaņas signāls. Ieslēdziet žvētāju. Iekārta norāda, ka šī funkcija ir deaktivizēta.
Uzgriežņu atslēgas simbola parādīšanās ziņojums par kļūmi.	Iekārtas sensori ir konstatējuši kļūmi.	Izslēdziet veļas žvētāju un atvienojiet to no elektropadeves tīkla. Nekavējoties atveriet durvis un izņemiet veļu, lai izkliedētu pāvārdāšanas laikā radušos siltumu. Nogaidiet apmēram 15 minūtes. Pievienojiet atkārtoti veļas pāvārdāšanu elektrotīklam, ievietojiet veļu un sāciet pāvārdāšanas ciklu. Ja problēmu neizdodas atrisināt patstāvīgi, sazinieties ar Klientu apkalpošanas dienestu un dariet zināmus mirgojošos ciparus un burtus uzdispleja. Piemēram F3 un E2.

*Piezīme: daži modeļi ir aprīkoti ar automātiskās attīrīšanas sistēmu; tiem nav apakšējā filtra. Skatīt sadaļu Tīrīšana un Apkope.



Politikas, standarta dokumentāciju, rezerves daļu pasūtīšanu un produktu papildinformāciju var atrast:

- Apmeklējot mūsu tīmekļa vietni docs.whirlpool.eu un parts-selfservice.whirlpool.com
- Izmantojot QR kodu
- Vai arī **sazinieties ar mūsu pēcpārdošanas servisu** (tālruna numurs ir norādīts garantijas grāmatīņā). Sazinoties ar mūsu pēcpārdošanas servisu, lūdzu, nosauciet kodus, kas redzami izstrādājuma datu plāksnītē.

