

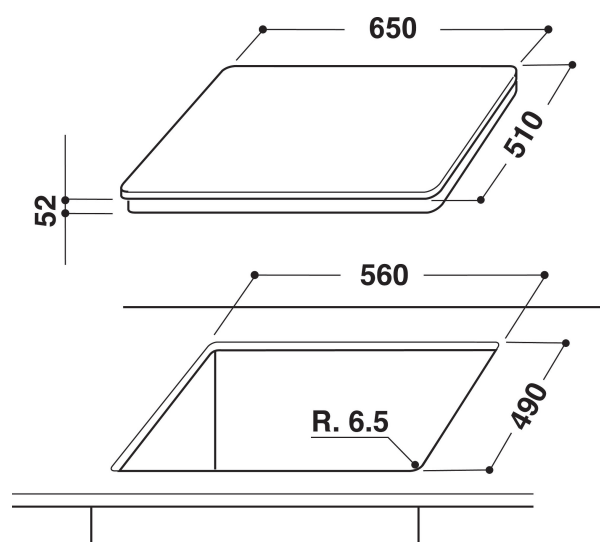
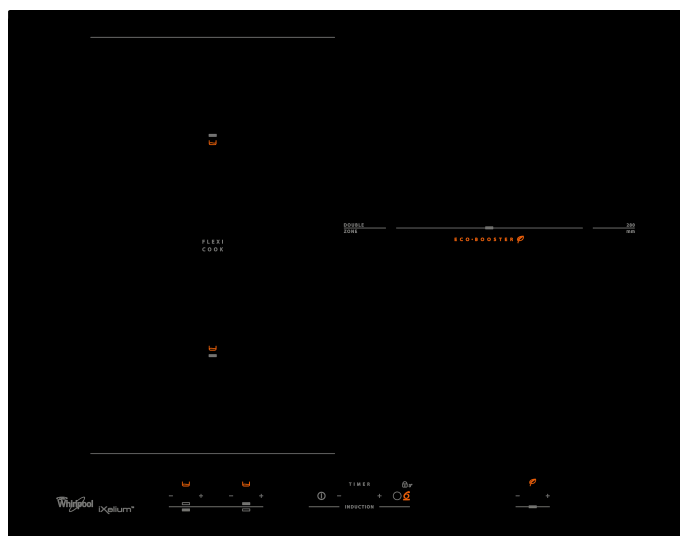
ACM 866/BA/IXL

12NC: 859991014560

Code EAN: 8003437832215

Whirlpool

SENSING THE DIFFERENCE



- iXelium, un traitement du verre basé sur la nanotechnologie
- Economisez jusqu'à 30% d'énergie et de temps avec la technologie 6TH SENSE
- 3 zones à induction
- FlexiCook, la flexibilité de cuisiner simultanément avec une à trois récipients de toutes tailles
- Fonctions *AutoCooking*
- Indicateurs de chaleur résiduelle
- Sécurité enfant: Verrouillage du bandeau de commande
- Maintien au chaud
- Bouton On/Off
- EcoBOOSTER: haute efficacité et économie d'énergie
- Plaque de cuisson 65 cm
- Minuterie

Plaque induction Whirlpool - ACM 866/BA/IXL

3 feux à induction. technologie zone FlexiCook permettant de combiner plusieurs brûleurs en une zone de cuisson unique pour des récipients particulièrement encombrants. Technologie 6ème SENS permettant de régler automatiquement la température idéale et de choisir la fonction mijotage, décongélation ou ébullition par un simple bouton. Cette plaque à induction Whirlpool présente les caractéristiques suivantes : Une technologie toute en élégance qui chauffe la poêle, pas la plaque, ce qui limite la déperdition énergétique et permet une cuisson parfaite. Alimentation électrique.



iXelium

Le traitement révolutionnaire iXelium. Protection incomparable pour un éclat durable et un entretien minimal.



Gestion de la puissance

Efficacité énergétique exceptionnelle. Vous pouvez régler le niveau de puissance sans risquer de dépasser la charge maximale supportée par votre compteur électrique.



Booster

Portez vos préparations à ébullition en un rien de temps.



Technologie 6ème Sens

Des fonctions de cuissons automatiques. Accès direct aux fonctions de cuisson automatiques dédiées par foyer : mijoter, fondre ou bouillir simplement en effleurant un bouton.



Programmation automatique

Réglages de puissance automatiques. Sélectionnez la fonction cuisson sur votre écran tactile et votre plaque de cuisson régler automatiquement le niveau de puissance adéquat.



ECO BOOSTER

Économies intelligentes. 10 % d'économie d'énergie par rapport à un booster classique. Analyse la puissance, le temps et la consommation nécessaires pour faire bouillir l'eau, puis passe automatiquement à une puissance inférieure pour maintenir l'ébullition.



FlexiCook

Flexibilité et précision. Une zone de cuisson qui s'adapte au mouvement et à la position des récipients. Un grand foyer de 40 à 24 cm.

ACM 866/BA/IXL

12NC: 859991014560

Code EAN: 8003437832215

Whirlpool

SENSING THE DIFFERENCE

CARACTERISTIQUES PRINCIPALES

Groupe de produit	Table de cuisson
Type de construction	Encastrable
Type de commande	Electronique
Types de dispositifs de réglage et d'alarme	-
Nombre de brûleurs	0
Nombre de foyers électriques	3
Nombre de plaques électriques	0
Nombre de plaques radiantes	0
Nombre de plaques halogènes	0
Nombre de plaques à induction	3
Nombre de zones de chauffe-plat électriques	0
Emplacement du bandeau de commande	Front
Matériau de base de la surface	Verre
Couleur principale du produit	Noir
Puissance de raccordement	7000
Puissance de raccordement au gaz	0
Intensité	30,4
Tension	230
Fréquence	50/60
Longueur du cordon électrique	120
Type de prise	Non
Raccordement au gaz	N/A
Largeur du produit	650
Hauteur du produit	52
Profondeur du produit	510
Hauteur minimale de la niche d'encastrement	30
Largeur minimale de la niche d'encastrement	560
Profondeur de la niche d'encastrement	490
Poids net	13.3
Programmes automatiques	Oui

CARACTERISTIQUES TECHNIQUES

Témoin de mise sous tension	Oui
Témoin de fonctionnement des plaques	3
Type de régulation	Réglage continu
Type de couvercle	Sans
Témoin de chaleur résiduelle	Indépendant
Interrupteur Marche/Arrêt	Oui
Dispositif de sécurité	-
Minuterie	Oui

PERFORMANCES

Type d'énergie	Électricité
----------------	-------------