

# KURZANLEITUNG



## DANKE, DASS SIE SICH FÜR EIN WHIRLPOOL PRODUKT ENTSCHEIDEN HABEN.

Für eine umfassende Hilfe und Unterstützung, registrieren Sie bitte Ihr Gerät unter [www.whirlpool.eu/register](http://www.whirlpool.eu/register)



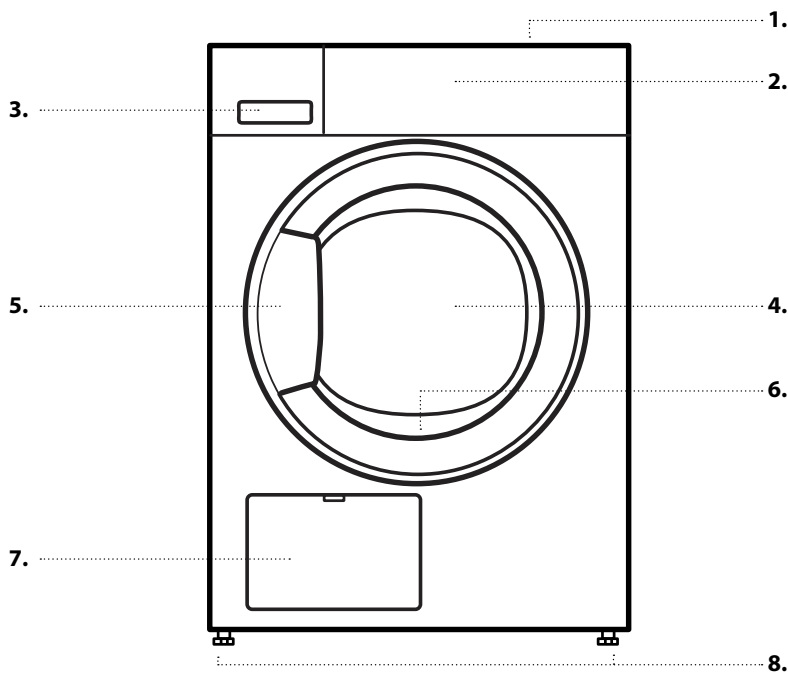
Die Sicherheitshinweise und Gebrauchsanleitung können auf unserer Internetseite [www.whirlpool.eu/register](http://www.whirlpool.eu/register) heruntergeladen werden, bitte die Anweisungen auf der Rückseite des Heftes befolgen.



**Lesen Sie vor Inbetriebnahme des Geräts sorgfältig die Sicherheitshinweise.**

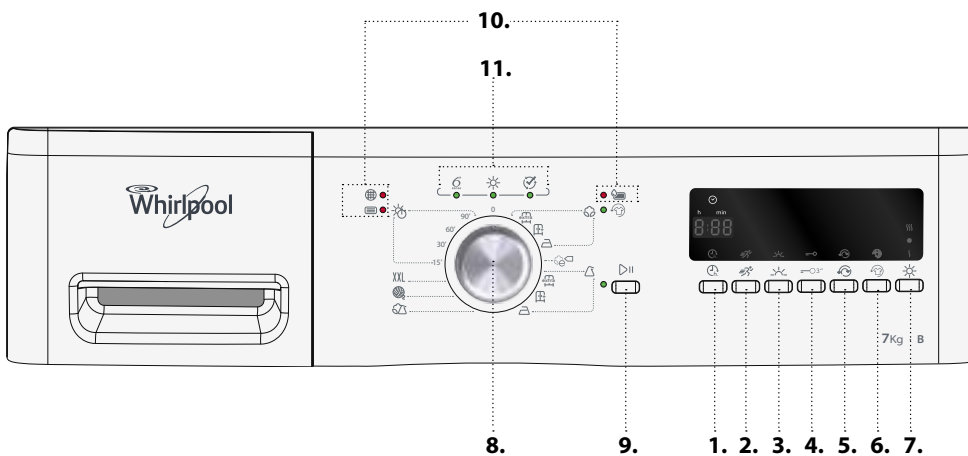
## PRODUKTBESCHREIBUNG

### GERÄT



1. Arbeitsplatte
2. Bedientafel
3. Wasserbehälter
4. Tür
5. Türgriff
6. Türfilter (hinter der Tür)
7. Kondensator (= Bodenfilter; hinter der Klappe)
8. Stellfüße (4)

### BEDIENTAFEL



1. Startvorwahl Funktion
2. Kurz Option
3. Schonen Option
4. Kindersicherung
5. Pflege+ Option
6. Knitterschutz Option
7. Trockengrad Option
8. Programmauswahl
9. Start / Pause-Taste
10. Fehleranzeige
11. Programmablauf-Anzeige

---

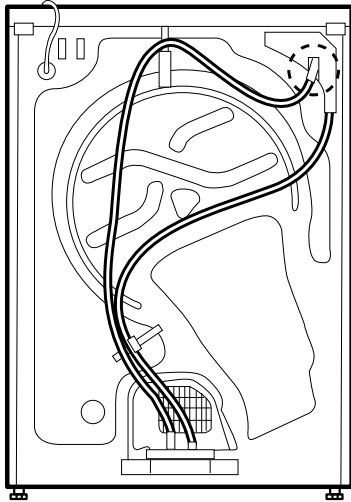
# ERSTINBETRIEBNAHME

---

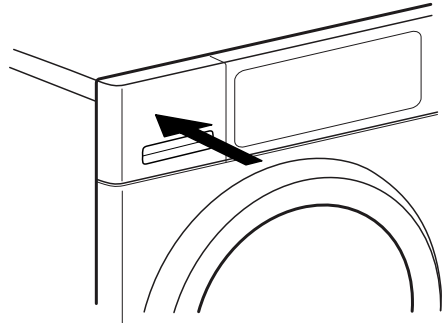
## VOR DEM GEBRAUCH DES TROCKNERS

### DEN ABFLUSSSCHLAUCH UND WASSERBEHÄLTER ÜBERPRÜFEN

Stellen Sie sicher, dass der Abflussschlauch auf der Rückseite des Trockners richtig befestigt ist, entweder an dem Wasserbehälter des Trockners (siehe Abbildung) oder an ihr häusliches Abwassersystem (siehe Installationsanleitung).



Stellen Sie auch sicher, dass der Wasserbehälter richtig eingesetzt ist.



# TÄGLICHER GEBRAUCH

Weitere Einzelheiten zu den Funktionen finden Sie in der Gebrauchsanleitung / auf der letzten Seite erfahren Sie wie Sie zur Gebrauchsanleitung gelangen

## ⚠️ WARNUNG

**Stellen Sie sicher, dass sich keine Feuerzeuge oder Streichhölzer in der Wäsche befinden.**

**Stellen Sie sicher, dass die Wäsche nicht mit brennbaren Flüssigkeiten getränkt ist.**

### 1. WÄSCHE EINFÜLLEN

Bereiten Sie Ihre Wäsche entsprechend den Empfehlungen im Abschnitt **TIPPS UND HINWEISE** vor. Stellen Sie sicher, dass alle Taschen leer, Reißverschlüsse zugezogen und Bänder verknötet sind.

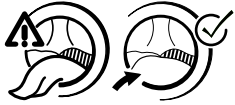


Öffnen Sie die Tür und füllen Sie die Wäsche ein. Halten Sie sich an die in der **PROGRAMMTABELLE** angegebenen maximalen Füllmengen.



### 2. TÜR SCHLIESSEN

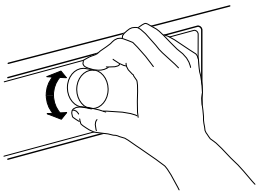
Stellen Sie sicher, dass keine Wäsche zwischen Türglas und Türfilter eingeklemmt ist.



Schließen Sie die Tür so, dass Sie die Verriegelung einrasten hören.

### 3. WÄHLEN SIE DAS GEWÜNSCHTE PROGRAMM AUS

Drehen Sie den Knopf, um das gewünschte Programm auszuwählen. Die Standardprogrammdauer erscheint auf der Anzeige.



Weitere Informationen bezüglich der Programme finden Sie in der **PROGRAMMTABELLE**.

#### Optionen wählen, falls erforderlich

Für die Auswahl von Zusatzfunktionen, die entsprechende Taste drücken - das Symbol auf der Anzeige leuchtet auf.

Weitere Informationen finden Sie im Abschnitt **OPTIONEN, FUNKTIONEN UND ANZEIGEN**.

### 4. PROGRAMM STARTEN

Drücken Sie die *Start/Pause* Taste; die Anzeige neben der Taste leuchtet auf. Der Trockenprozess startet.

Die verbleibende Programmdauer erscheint auf der Anzeige. Sie kann neu berechnet und im Verlauf des Programms angepasst werden.

Während solcher Phasen wird an der Anzeige eine Animation eingeblendet.

### 5. EINSTELLUNGEN EINES LAUFENDEN PROGRAMMS ÄNDERN, FALLS ERFORDERLICH

Einstellungen eines laufenden Programms oder der Startvorwahl können auch wie folgt geändert werden:

- drücken Sie die *Start/Pause*-Taste, um das laufende Programm zu unterbrechen
- Änderung Ihrer Einstellungen
- Drücken Sie erneut die *Start/Pause*-Taste, um das Programm fortzusetzen.

### 6. LAUFENDES PROGRAMM ZURÜCKSETZEN, FALLS ERFORDERLICH

Den Programmschalter auf Off/0 drehen.

## ⚠️ WARNUNG

Öffnen Sie gleich die Tür und entnehmen Sie die Wäsche, so dass mögliche Hitze aus der Wäsche entweichen kann.

### 7. NACH PROGRAMME DEN TROCKNER AUSSCHALTEN

Nach Programmende erscheint „Ende“ auf der Anzeige. Zum Ausschalten des Trockners, den Programmschalter auf Off/0 drehen. Öffnen Sie die Tür und entnehmen Sie Ihre Wäsche.

End

Wenn Sie den Trockner nach Programmende nicht ausschalten, dreht sich die Trommel immer wieder in den nächsten 10 Minuten nach Programmende, um ein Knittern der Wäsche zu verhindern. Nach ca. einer Viertelstunde schaltet der Trockner automatisch ab, um Energie zu sparen.

### 8. WASSERBEHÄLTER LEEREN / TÜRFILTER REINIGEN / BODENFILTER REINIGEN

Siehe Abschnitt **PFLEGE UND WARTUNG**.

# TIPPS UND HINWEISE

Beachten Sie die Pflegekennzeichen auf Ihrer Wäsche; stellen Sie sicher, dass sie für die Behandlung in einem Trockner geeignet ist.

## PFLEGEKENNZEICHEN

Die Punkte geben den Temperaturgrad für die Wäschetrocknung an.



Normale Temperatur



Reduzierte Temperatur



Nicht trocknergeeignet

## ALLE TASCHEN LEEREN

Gegenstände wie Münzen oder Schlüssel können sowohl Ihrer Wäsche als auch der Trommel schaden.

# SPARTIPPS

Trocknen Sie stets eine volle Ladung; dies optimiert den relativen Energieverbrauch. Die maximalen Füllmengen der verschiedenen Programme sind in der Programmtabelle angegeben.

Um die Trockenzeit zu reduzieren, stellen Sie sicher, dass die Wäsche mit der höchstmöglichen Schleuderdrehzahl des Waschprogramms geschleudert wird. Dies reduziert den Feuchtigkeitsgehalt in der Wäsche.

# VERBRAUCHSDATEN

Die Daten können in Ihrem Haus abweichen, hauptsächlich in Abhängigkeit des Feuchtigkeitsgehalts der Wäscheladung.

Programm	Beladung (kg)	Schleuderdrehzahl (U/Min.)	Feuchtigkeit (%)	Energieverbrauch (kWh)	Zeitprogramme (Min.)
<b>ECO BAUMWOLLE *</b>	7	1000	60	4,23	124
	3,5	1000	60	2,33	72
<b>ECO BAUMWOLLE</b>	7	800	70	4,96	139
	7	1400	50	3,46	105
<b>BAUMWOLLE, BÜ- GELTROCKEN</b>	7	800	70	3,83	114
	7	1000	60	3,43	98
	7	1400	50	3,03	87
<b>PFLEGELEICHT SCHRANKTROCKEN</b>	3,5	1000	40	1,44	46

\*Referenzprogramme für Energielabel / Richtlinie 392/2012/EU  
Die Werte basieren auf der Standard-Programmeinstellung mit sauberem Tür- und Bodenfilter. Das Türfilter und Bodenfilter müssen für Verbrauchertests nach jedem Zyklus gereinigt werden.

Der Energieverbrauch und die Trockenzeit können von den oben genannten Werten abweichen. Diese sind abhängig von den Betriebsbedingungen in Ihrem Haus (wie Spannungsschwankungen, Textil-Materialmix, Feuchtigkeitsgehalt der Textilien nach dem Schleudern, Ladevolumen).

Die Werte werden entsprechend der Europäischen Norm 61121 bestimmt und beziehen sich auf die Standard-Programmeinstellung; die Änderung der Einstellung wirkt sich auch auf die Verbrauchsdaten aus.

# PROGRAMMTABELLE

Programm		Pflegekennzeichen	Max. Beladung	Optionen				
				Kurz	Schonen	Pflege+	Knitterschutz	Trockengrad
Baumwolle	Extratrocken		max.	✓	✓	✓	✓	✓
	Schrantrocken			✓	✓	✓	✓	✓
	Bügelrocken			✓	✓	✓	✓	✓
e Baumwolle			max.	✓	✓	—	✓	✓
Pflegeleicht	Extratrocken		3,5	—	✓	✓	✓	✓
	Schrantrocken			—	✓	✓	✓	✓
	Bügelrocken			—	✓	✓	✓	✓
Mischwäsche			3,0	—	✓	✓	✓	✓
Wool Finish			1,0	—	—	—	—	—
XXL XXL			3,0	—	—	✓	✓	—
Zeitprogramme			max.	—	—	—	✓	—

✓ Wählbar / Optional

— Nicht wählbar / Anwendbar

# PROGRAMME

Stellen Sie sicher, dass Ihre Wäsche für die Behandlung in einem Wäschetrockner geeignet ist. Siehe

**TIPPS UND HINWEISE** / Pflegekennzeichen.

## ECO BAUMWOLLE



Zum Trocknen von normal feuchter Baumwollwäsche. Standard-Baumwollprogramm, geeignet für trockene bis normal feuchte Baumwollwäsche. Das im Energieverbrauch effizienteste Programm zum Trocknen von Baumwollwäsche. Die Werte am Energielabel basieren auf diesem Programm.

## BAUMWOLLE

Zum Trocknen von Baumwollwäsche.



## PFLEGELEICHT

Zum Trocknen von Wäsche aus synthetischen Fasern.



## MISCHWÄSCHE

Zum Trocknen von Mischwäsche aus Baumwolle, Leinen, synthetischen Fasern und ihren Mischungen.



## WOOL FINISH

Um die Lufttrocknung von Wolltextilien abzuschließen. Die Wolle wird flauschig und weich.



## XXL

Zum Trocknen von großen Wäscheartikeln, wie Schlafsäcken, Decken etc.



## ZEITPROGRAMME

Zeitlich begrenztes Trockenprogramm. Wählen Sie eine Programmdauer von 15, 30, 60 oder 90 Minuten.

Für alle zum Maschinentrocknen geeignete Textilien. Auch geeignet, um eine zusätzliche kurze Trockenphase von 15 Minuten nach dem Programmende hinzuzufügen.



# OPTIONEN, FUNKTIONEN UND ANZEIGEN

Die möglichen Optionen für das gewählte Programm finden Sie in der Programmtabelle.

## OPTIONEN



### Kurz

Ermöglicht ein schnelles Trocknen.



### Schonem

Ermöglicht eine schonende Behandlung der Wäsche durch Reduzierung der Trockentemperatur.



### Pflege+

Reduziert ein Knittern durch vermehrte Phasen der Trommelreversierung während des Programms.



### Knitterschutz

Verhindert ein Knittern, wenn Sie die Wäsche nicht kurz nach dem Ende des Programms herausnehmen können. Die Waschmaschine beginnt einige Minuten nach Programmende, die Wäsche gleichmäßig in der Trommel zu bewegen. Diese Trommeldrehung dauert bis zu 12 Stunden nach Beendigung des Programms. Sie kann jederzeit gestoppt werden, indem der Trockner durch Drehen des Programmschalters auf die Position Off/0 ausgeschaltet wird.



### Trockengrad

Ermöglicht durch Verlängerung oder Verkürzung der Programmdauer eine leichte Änderung des Trockengrads am Ende des Programms.



Extratrocken



Schrantrocken



Bügeltrocken

DIE OPTIONEN KURZ UND SCHONEN SIND NICHT KOMBINIERBAR

## FUNKTIONEN



### Startvorwahl

Verschiebt den Start Ihres Programms auf einen späteren Zeitpunkt.

Der Programmstart kann bis zu 12 Stunden verzögert werden.

- Das Programm und die Zusatzfunktionen wählen.
- Die *Startvorwahl-Taste* wiederholt drücken, bis die gewünschte Vorwahlzeit auf der Anzeige erscheint.
- Die *Start / Pause-Taste* drücken - die Anzeige zeigt den Countdown der Verzögerung bis zum Programmstart. Das Startvorwahl-Symbol blinkt auf der Anzeige und die *Start / Pause Taste* leuchtet auf. Durch die Aktivierung der Pumpe kann ein Ton entstehen.
- Nach Ablauf der Vorwahl startet der Trockner automatisch. Beim Programmstart erscheint auf der Anzeige die verbleibende Programmdauer.

Löschen der *Startvorwahl - Taste*

- Den Programmschalter auf Off/0 drehen oder auf ein anderes Programm.



### Kindersicherung

Zum Sperren der Tasten und des Bedienungsknopfs vor unabsichtlicher Inbetriebnahme der Waschmaschine.

Zum Sperren der Tasten und des Bedienungsknopfs:

- Ein Programm auswählen.
- Die *Kindersicherung - Taste* gedrückt halten, bis das Schlüsselsymbol auf der Anzeige aufleuchtet. Knopf und Tasten sind nun gesperrt.

Bei aktivierter Tastensperre kann der Trockner nur durch Drehen des Programmschalters auf die Position Off/0 ausgeschaltet werden.

Wenn der Trockner durch Auswahl eines Programms wieder eingeschaltet wird, bleibt die Tastensperre aktiv, bis diese wieder aufgehoben wird.

Zum Entsperren der Tasten und des Bedienungsknopfs:

- Die *Kindersicherung - Taste* gedrückt halten, bis sich das Schlüsselsymbol auf der Anzeige ausschaltet.

## ANZEIGEN

### Fehleranzeige:



### Wasserbehälter leeren

(=> Wassertank leeren)



### Wärmetascherfilter

(=> Bodenfilter reinigen).



### Türfilter

(=> Türfilter reinigen)

Bei Störungen, siehe **LÖSEN VON PROBLEMEN** in der **GEBRAUCHSANLEITUNG**.

### Programmablauf-Anzeige



Zeigt die aktuelle Programmphase an (Anpassen / Trocknen / Programmende).



### Knitterschutz

Zeigt an, dass sich der Trockner in der Drehungsphase nach Programmende befindet, um ein Knittern der Wäsche zu vermeiden (siehe TÄGLICHER GEBRAUCH / 7 und OPTIONEN, FUNKTIONEN UND ANZEIGEN/ Knitterschutz).

# PFLEGE UND WARTUNG

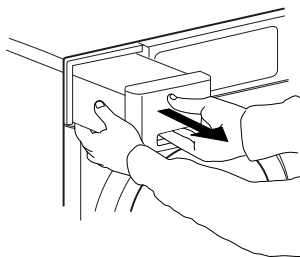
## ⚠️ WARNUNG

Schalten und stecken Sie den Trockner aus, bevor Sie die Reinigung und Wartung durchführen.

Achtung, das Wasser im Wasserbehälter kann immer noch heiß sein.

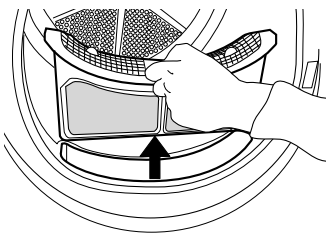
### NACH JEDEM TROCKENZYKLUS DEN WASSERBEHÄLTER LEEREN

Halten Sie den Griff und ziehen Sie den Wasserbehälter vorsichtig heraus. Halten Sie den vollen Wasserbehälter mit beiden Händen. Entleeren Sie das Wasser und setzen Sie den Behälter wieder ein, indem Sie diesen einschieben. Stellen Sie sicher, dass er richtig eingesetzt ist.

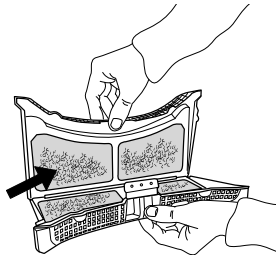


### NACH JEDEM TROCKENZYKLUS DEN TÜRFILTER REINIGEN

Öffnen Sie die Tür und entfernen Sie das Türfilter, indem Sie es nach oben herausziehen.

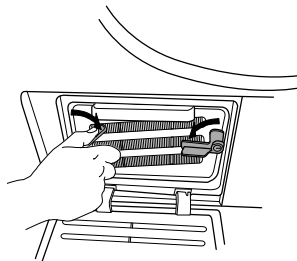


Drücken Sie die Taste, um den Türfilter zu öffnen. Entfernen Sie die Flusen im Inneren. Schließen Sie den Filter und setzen Sie ihn in der richtigen Richtung ein, so dass er vollständig in der Filterkammer integriert ist.

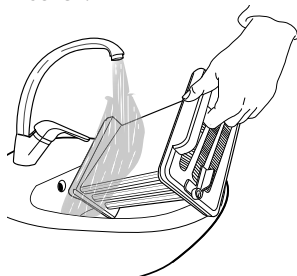


### DEN BODENFILTER ETWA ALLE ZWEI MONATE REINIGEN

Öffnen Sie die Bodenklappe. Die Riegel rechts und links an dem Bodenfilter nach unten in eine waagrechte Position drehen. Den Bodenfilter an dem Griff halten und heraus ziehen.



Den Bodenfilter unter fließendem Wasser reinigen Staub und Flusen weg wischen.



Reinigen Sie die Filterkammer des Trockners vorsichtig mit einem feuchten Tuch oder mit einem Staubsauger. Bodenfilter wieder einsetzen. Die Riegel nach oben in eine senkrechte Position drehen. Die Bodenklappe schließen.

### PRODUKTDATENBLATT

Das Produktdatenblatt mit Angabe der Energiedaten für dieses Gerät kann auf der Whirlpool Internetseite <http://docs.whirlpool.eu> heruntergeladen werden

### WIE IST DIE GEBRAUCHSANLEITUNG ERHÄLTlich?

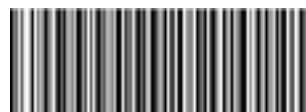
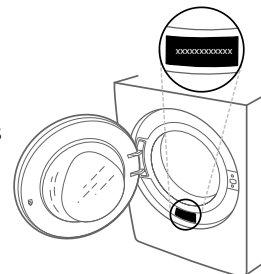
Die Gebrauchsanleitung von der Internetseite <http://docs.whirlpool.eu> runterladen (es kann der QR-Code verwendet werden), unter Angabe des Handelscode für das Produkt.



> Alternativ unseren Kundendienst kontaktieren

### UNSEREN KUNDENDIENST KONTAKTIEREN

Unsere Kontaktdaten sind im Garantiehandbuch zu finden. Wird der Kundendienst kontaktiert, bitte die Codes auf dem Typenschild des Produkts angeben.



400010820831

Gedruckt in Italien

