

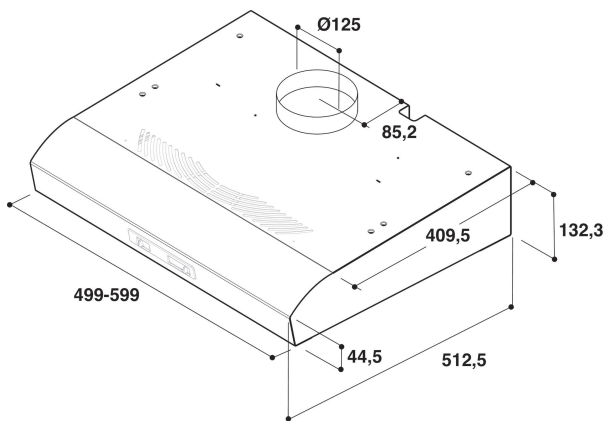
AKR 502 WH

12NC: 857850261010

EAN-kode: 8003437966477

Whirlpool

SENSING THE DIFFERENCE



PRODUKTINFORMASJON

Produktgruppe	Hette
Farge på enheten	Hvit
Materialegenskaper	Metall
Farge på avtrekkskanalen	-
Materiale avtrekkskanal	-
Type	Tradisjonell
Installasjonstype	Veggmontert
Betjeningstype	Mekanisk
Type betjeningsinnstillinger og varselenheter	-
Møbeldør alternativer	I/t
Plassering av motor	Integrert motor i hette-enheten
Bruksmodus	Konvertibel
Tilkoblingseffekt (W)	130
Strøm (A)	0,8
Spenning (V)	220-230
Frekvens (Hz)	50
Lengden på strømledningen (cm)	-
Støpseltype	Europlug
Høyde på avtrekkskanal (mm)	0-0
Høyden på produktet, uten avtrekkskanal (mm)	133
Høyde på produktet	132
Bredde på produktet	499
Dybde på produktet	513
Minste nisjehøyde	0
Minste nisjebredde	0
Nisjedybde	0
Nettvekt (kg)	5.50

TEKNISKE SPESIFIKASJONER

Type manuelle betjeningsenheter	Slider
Type automatiske betjeningsenheter	-
Antall motorer	1
Total effekt på motorene (W)	90
Antall hastighetsinnstillinger	3
Boost-innstilling	Nei
Maksimal effekt luftavtrekk (m3/t)	240
Boost-innstilling luftavtrekk (m3/t)	0
Maksimal effekt luftresirkulering (m3/t)	112
Boost-innstilling luftresirkulering (m3/t)	0
Type lyskontroll	Nivåer
Antall lamper	1
Type lamper som brukes	Halogene bulb
Total effekt på lampene (W)	28
Diameter på luftuttak (mm)	125
Tilbakeslagsklaff luftstrøm	Ja
Fettfilter materiale	Vaskebar aluminium
Luktfilter	Nei

FORBRUK

Støynivå (dB(A) re 1 pW)	62
Støynivå med boost-innstilling (dB(A) re 1 pW)	0