

## ВАЖЛИВІ ПРАВИЛА ТЕХНІКИ БЕЗПЕКИ

### ВАША БЕЗПЕКА ТА БЕЗПЕКА ОТОЧУЮЧИХ ДУЖЕ ВАЖЛИВА

У цій інструкції і на самому приладі міститься важлива інформація з техніки безпеки, з якою необхідно ознайомитися і дотримуватися повсякчас.

- Це символ попередження щодо безпеки, який попереджає користувачів про потенційну небезпеку для них самих та оточуючих.
- Уся інформація щодо безпеки позначена цим символом і такими написами:

**НЕБЕЗПЕКА** Вказує на небезпечну ситуацію, яка, якщо її не попередити, викличе серйозну травму.

**УВАГА** Вказує на небезпечну ситуацію, яка, якщо її не попередити, може викликати серйозну травму.

Уся інформація з безпеки призначена, щоб попередити вас про можливу небезпеку і про те, як зменшити ризик травми, і що може статися у разі недотримання інструкцій.

- Перш ніж починати виконувати будь-які роботи з встановлення, прилад необхідно відключити від джерела струму.
- Встановлення та технічне обслуговування повинні виконуватися кваліфікованим фахівцем з дотриманням інструкцій виробника та місцевих норм безпеки. Забороняється виконувати ремонт або заміну будь-яких частин приладу, якщо це прямо не вказано в інструкції з експлуатації.

**УВАГА** Якщо вказівки, вміщені в цій інструкції, не виконувати точно, може статися пожежа або вибух, що призведуть до пошкодження майна або травми.

- Не зберігайте і не використовуйте поблизу цього приладу бензин та інші легкозаймисті рідини та газу.

#### Що робити, якщо ви відчуваєте запах газу:

- Не пробуйте вмикати будь-які прилади.
- Не торкайтеся будь-яких електровимикачів.
- Не користуйтеся будь-якими телефонами в своєму помешканні.
- Негайно зателефонуйте до газовика з телефону сусіда. Виконайте вказівки газовика.
- Якщо ви не можете зв'язатися з газовиком, зателефонуйте в пожежну службу.
- Встановлення і технічне обслуговування має виконувати кваліфікований майстер, працівник сервісного центру або газовик.
- Користуйтеся цим приладом лише у добре провітрюваному приміщенні.

#### При підключенні до мереж електро- і газопостачання необхідно дотримуватися місцевих нормативних правил.

- Коли варильну панель встановлено, її необхідно обладнати багатополюсним вимикачем з відстанню між контактами щонайменше 3 мм, що забезпечує повне відключення.
- Згідно з нормативними вимогами прилад має бути заземлений.
- Силовий кабель має бути достатньо довгим для того, щоб після встановлення приладу на відведене для нього місце його можна було підключити до джерела електроструму.
- Для підключення до мережі газопостачання користуйтеся виключно гнучкими або негнучкими металевими шлангами.
- У разі необхідності замінити електричний силовий кабель, його треба замінити на кабель з характеристиками, ідентичними кабелю, що постачається виробником (типу H05V2V2-F 90°C або H05RR-F). Необхідно, щоб цю операцію виконував кваліфікований електрик.
- Виробник не несе жодної відповідальності за будь-які травми, отримані людьми чи тваринами, або пошкодження майна, що сталися внаслідок недотримання вказаних вимог.
- Не користуйтеся трійниками та продовжувачами.
- Не тягніть за шнур живлення, щоб вимкнути прилад.
- Електричні компоненти не повинні бути доступними для користувача після встановлення.
- Не торкайтеся приладу будь-якою вологою частиною тіла і не користуйтеся приладом босоніж.
- Ця варильна панель (клас 3) призначена виключно для приготування їжі в домашніх умовах. Не користуйтеся цим приладом для обігрівання приміщення. Це може призвести до отруєння чадним газом або перегрівання панелі. Виробник не несе відповідальності за неналежне користування приладом або неправильне встановлення елементів керування.
- Цей прилад не призначений для користування ним особами (в т.ч. дітьми) з обмеженими фізичними, сенсорними або розумовими здібностями чи недостатнім досвідом та знаннями, якщо вони не перебувають під наглядом або з ними не було проведено відповідного інструктажу про користування приладом особою, відповідальною за їхню безпеку.
- Маленькі діти не повинні наближатися до приладу. Наглядайте за ними, щоб вони не гралися з ним.
- Користування газовим приладом веде до підвищення температури і вологості в приміщенні. Подбайте про належну вентиляцію або встановіть витяжку у вентиляційному каналі.

- У разі тривалого користування може виникнути потреба в додатковому провітрюванні (шляхом відкриття вікна або збільшення швидкості у витяжці).
- Після користування переконайтеся, що всі ручки перебувають у положенні "закрито", і перекрийте кран постачання газу на трубі або балонному вентилі.
- Перегріті олія чи жири можуть легко спалахнути. Завжди будьте уважні, коли готуєте страви з великим вмістом жиру, олії або спирту (напр., ром, коньяк, вино).
- Тримайте пакувальні матеріали подалі від дітей.
- Перш ніж починати мити або здійснювати технічне обслуговування, зачекайте, поки панель охолоне.
- Ці інструкції призначено тільки для користувачів із країн, символи яких зображено на металевій табличці з технічними даними (під варильною поверхнею).
- Цей продукт не призначено для встановлення або використання надворі.

## ЗБЕРІГАЙТЕ ЦЮ ІНСТРУКЦІЮ

## ВСТАНОВЛЕННЯ

Розпакувавши панель, перевірте, чи не була вона пошкоджена під час транспортування. У разі проблем зв'яжіться з дилером або найближчим Сервісним центром.

## ТЕХНІЧНА ІНФОРМАЦІЯ ДЛЯ ВСТАНОВЛЮВАЧА

- Цей виріб можна встановити в робочу поверхню товщиною від 20 до 60 мм.
- Якщо під варильною панеллю немає духовки, вставте розділювальну панель, площа якої не менша, ніж отвір у робочій поверхні. Цю панель необхідно розташувати максимум на 150 мм нижче верхнього краю робочої поверхні, але ні в якому разі не менше 20 мм від низу варильної панелі. Якщо ви плануєте встановлювати під варильною панеллю духову шафу, вона має бути оснащена системою охолодження. Виробник не несе жодної відповідальності, якщо під варильною поверхнею буде встановлено духовку іншої марки.
- Перед встановленням подбайте, щоб:
  - місцеві умови постачання газу (природа та тиск) відповідали налаштуванням панелі (див. таблицю паспортних даних та таблицю форсунок);
  - зовнішні поверхні меблів або приладів, розташованих поблизу варильної панелі, були термостійкими відповідно до місцевих нормативних вимог;
  - цей прилад не був з'єднаний з витяжкою парів. Він має бути встановлений відповідно до чинних вимог щодо встановлення. Особливу увагу необхідно звернути на відповідні вимоги щодо вентиляції;
  - продукти згоряння виходили назовні через спеціальні вентиляційні решітки та/або електричні вентилятори, встановлені на стіні чи/або вікні.

## ПІДКЛЮЧЕННЯ ГАЗУ

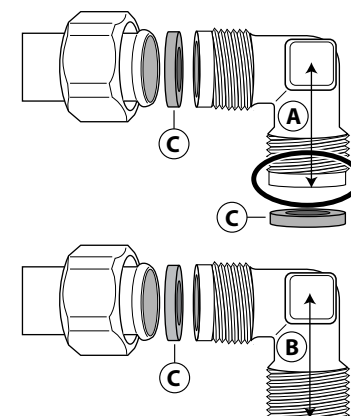
### УВАГА

Цю операцію має здійснити кваліфікований майстер.

- Система подачі газу повинна відповідати місцевим нормам.
- З відомостями про особливості місцевих норм деяких країн можна ознайомитись у розділі «Посилання на місцеві норми». Якщо інформації щодо вашої країни немає, дізнайтесь її у того, хто буде встановлювати прилад.
- Підключення варильної панелі до мережі газопостачання або газового балона необхідно виконувати за допомогою негнучкої мідної або сталеві труби, або за допомогою суцільного шланга із нержавіючої сталі, дотримуючись чинних місцевих норм. Довжина шланга не повинна перевищувати 2 погонних метрів.
- Підключіть коліно (A)\* або (B)\*, що постачається у комплекті, до вхідного патрубку варильної панелі, вставивши між ними шайбу (C) з комплекту відповідно до EN 549.

- \* Коліно (A) використовуйте у Франції, а (B) – у всіх інших країнах.
- ВАЖЛИВО: якщо використовується сталева труба, вона має бути встановлена у такий спосіб, що виключає її контакт з будь-якими меблями. Вона повинна проходити в зоні, де немає жодних перешкод і де її можна оглядати по всій довжині.**

- Після підключення до газової мережі перевірте за допомогою мильної води, чи немає витоків газу. Запаліть пальники і поверніть ручки з максимуму до мінімуму , щоб перевірити стабільність полум'я.



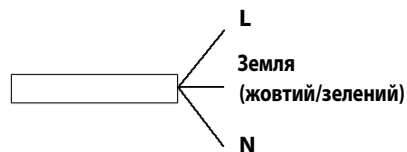
## ПІДКЛЮЧЕННЯ ДО ЕЛЕКТРОМЕРЕЖІ

**УВАГА**

Цю операцію має здійснити кваліфікований майстер.

**УВАГА**

- Електричні з'єднання повинні відповідати чинним місцевим нормам.
- Згідно із законодавством, заземлення цього приладу є обов'язковим.
- Не використовуйте подовжувач.



**ВАЖЛИВО:** дані щодо напруги та поглинання енергії вказані на табличці паспортних даних.

## МОНТАЖ

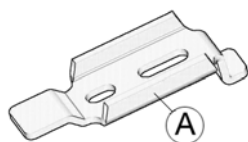
Після очищення зовнішньої поверхні облямуйте варильну панель ущільнювачем, як показано на малюнку.



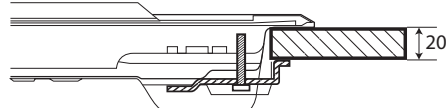
Помістіть варильну панель в отвір робочої поверхні, зроблений відповідно до вимірів, вказаних в інструкції.

**ПРИМІТКА:** силовий кабель має бути достатньо довгим, щоб панель можна було витягти вгору.

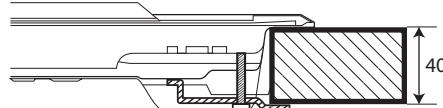
Закріпіть варильну панель за допомогою скоб (A), що входять в комплект поставки. Вставте скоби у відповідні отвори, позначені стрілкою, і закріпіть їх гвинтами відповідно до товщини робочої поверхні (див. наступні малюнки).



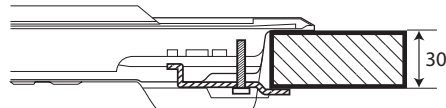
Поверхня 20 мм



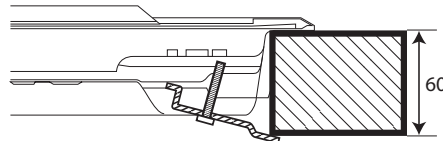
Поверхня 40 мм



Поверхня 30 мм



Поверхня 60 мм



## РЕГУЛЮВАННЯ НА РІЗНІ ТИПИ ГАЗУ

**УВАГА**

Цю операцію має здійснити кваліфікований майстер.

Якщо прилад має працювати на газі, який відрізняється від того типу газу, який вказаний на табличці паспортних даних та інформаційній табличці у верхній частині варильної поверхні, замініть форсунки.

Відклейте інформаційну табличку і зберігайте її з інструкцією.

**Скористайтеся газовими редукторами, що підходять для тиску газу, вказаного в інструкції.**

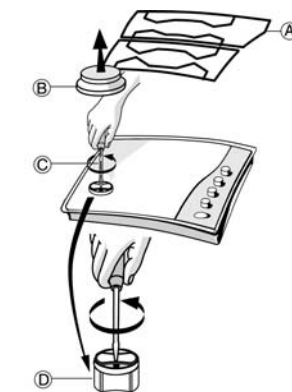
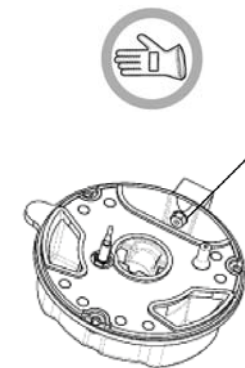
- Необхідно, щоб заміну газових сопел виконував лише працівник Сервісного центру або інший кваліфікований фахівець.
- Сопла, що не постачаються в комплекті з приладом, необхідно замовляти в Сервісному центрі.
- Відрегулюйте мінімальну подачу газу через кран.

**ПРИМІТКА:** у разі користування скрапленим газом (G30/G31) гвинт мінімального встановлення має бути закручений у максимальне положення.

**ВАЖЛИВО:** у разі якщо ручки горілок погано обертаються, зв'яжіться з Сервісним центром, щоб замінити кран пальника, якщо він несправний.

## ЗАМІНА ФОРСУНОК (див. таблицю форсунок в Інструкції)

- Зніміть решітки (A).
- Видаліть пальники (B).
- За допомогою торцевого ключа відповідного розміру відкрутіть форсунку (C), яку треба замінити.
- Замініть її на форсунку, яка підходить для нового типу газу.
- Знову встановіть форсунку в (D).
- Якщо у вас є пальник з кількома рядами полум'я, замініть форсунку (E) за допомогою бічного гайкового ключа.




Перед установкою варильної панелі не забудьте прикріпити табличку з характеристиками газу, яка постачається з форсунками, таким чином, щоб вона закривала наявну інформацію про характеристики газу.



## РЕГУЛЮВАННЯ МІНІМАЛЬНОЇ ПОДАЧІ ГАЗУ ЧЕРЕЗ КРАНИ

Щоб правильно відрегулювати мінімальну подачу газу, зніміть ручку і виконайте такі дії:

- затягніть гвинт, щоб зменшити висоту полум'я (-);
- ослабіть гвинт, щоб збільшити висоту полум'я (+).

Регулювання слід здійснювати, мінімально відкривши кран (маленьке полум'я) .

- Основне повітря пальника не потребує регулювання.
- На цьому етапі запаліть конфорки і поверніть ручки із максимального

положення  в мінімальне , щоб перевірити стійкість полум'я.

По завершенні регулювання повторіть процес ущільнення за допомогою ущільнювального воску або іншого аналогічного матеріалу.

## ДОТРИМАННЯ МІСЦЕВИХ НОРМ

**UA**

Зверніться до кваліфікованого майстра, щоб установити варильну панель і підключити газ відповідно до інструкцій виробника та згідно з місцевими правилами безпеки.

## ПІСЛЯПРОДАЖНЕ ОБСЛУГОВУВАННЯ

Перед тим як звернутися до Сервісного центру, приготуйтеся надати таку інформацію:

- тип несправності чи проблеми;
- точна назва моделі (написано на етикетці, прикріпленій до інструкції/гарантії);
- сервісний номер, що йде за словом SERVICE на табличці паспортних даних під варильною панеллю та на етикетці, прикріпленій до інструкції/гарантії;
- ваша повна адреса і номер телефону.

Якщо є потреба у ремонті, звертайтеся до авторизованого Сервісного центру, вказаного в гарантійному талоні.

**SERVICE** 0000 000 00000



## ДОВІДНИК З УСУНЕННЯ НЕСПРАВНОСТЕЙ

Якщо варильна панель не працює належним чином, то, перш ніж телефонувати до Сервісного центру, перегляньте Довідник з усунення несправностей, щоб з'ясувати, в чому проблема.

### 1. Пальник не запалюється або горить нерівним полум'ям

Перевірте, чи:

- Не було вимкнено подачу газу чи електроенергії і особливо чи відкрито кран подачі газу.
- Газовий балон (скраплений газ) не порожній.
- Отвори пальника не засмічені.
- Електрод запалювального пристрою чистий.
- Усі частини конфорки встановлені правильно.
- Біля варильної панелі немає протягів.

### 2. Пальник гасне

Перевірте, чи:

- Під час запалювання конфорки ручку натискали достатньо довго для того, щоб увімкнувся запобіжний пристрій.
- Отвори пальника біля термопар не засмічені.
- Кінець запобіжного пристрою не засмічений.
- Мінімальна подача газу налаштована правильно (див. відповідний параграф).

### 3. Посуд не стоїть стабільно

Перевірте, чи:

- Дно каstrулі/сковорідки абсолютно пласке.
- Каstrуля/сковорідка стоїть по центру конфорки.
- Решітки не переплутані місцями і встановлені правильно.

Якщо після всіх перевірок вирішити проблему не вдалося, зверніться до найближчого Сервісного центру.

## ЧИЩЕННЯ ПОВЕРХНІ ВАРИЛЬНОЇ ПАНЕЛІ



### УВАГА

Перш ніж виконувати технічне обслуговування, відключіть від джерела струму.

- Усі емальовані і скляні частини слід очищати теплою водою і нейтральним розчином.
- На поверхнях із нержавіючої сталі можуть залишатися плями від води з високим вмістом кальцію або агресивних розчинників унаслідок тривалого контактування з ними. Будь-які бризки страв (вода, соус, кава тощо) необхідно видаляти, перш ніж вони засохнуть.
- Промийте теплою водою з нейтральним засобом для чищення, а потім витріть насухо м'якою тканиною або замшею. Видаляйте забруднення, що запеклися, спеціальними засобами для чищення поверхонь із нержавіючої сталі.  
**ПРИМІТКА:** деталі з нержавіючої сталі слід мити лише м'якою ганчіркою або губкою.
- Не користуйтеся абразивними чи їдкими засобами, засобами для чищення на основі хлору і металевими мочалками.
- Не застосовуйте прилади для очищення парою.
- Не користуйтеся легкозаймистими речовинами.
- Не залишайте на варильній поверхні речовини, що містять кислоти або основи, такі як оцет, гірчиця, сіль, цукор або лимонний сік.

## ЧИЩЕННЯ ДЕТАЛЕЙ ВАРИЛЬНОЇ ПАНЕЛІ

- Для полегшення чищення решітки кришки пальників і пальники можна знімати.
- Чистіть їх вручну теплою водою з неабразивним мийним засобом, видаляючи залишки їжі та перевіряючи, чи не забилися отвори пальників.
- Сполосніть і витріть насухо.
- Належним чином встановіть пальники і кришки пальників на місце.
- Встановлюючи решітки на місце, подбайте про те, щоб зона, на яку ставиться каstrуля, знаходилася над пальником.
- Моделі, оснащені механізмом підпалювання пальників та запобіжним пристроєм, потребують ретельного чищення кінця електроду, щоб забезпечити правильну роботу. Регулярно перевіряйте ці деталі і при необхідності чистьте їх вологою ганчіркою. Пригорілі рештки страв необхідно видаляти зубочисткою або голкою.


**ПРИМІТКА: щоб уникнути пошкодження електричного запалювального пристрою, не користуйтеся ним, коли пальники не встановлені на своє місце.**

## ДЕКЛАРАЦІЯ ЄС ПРО ВІДПОВІДНІСТЬ С Є


- Цей прилад було розроблено, виготовлено та продано відповідно до:
  - вимог з техніки безпеки «Газової» Директиви 2009/142/ЄС (раніше: ЕЕС 90/396);
  - вимог з техніки безпеки Директиви 2006/95/ЄС щодо «Низької напруги» (яка замінила 73/23/ЄЄ з наступними поправками);
  - вимог щодо захисту Директиви ЕЕС 2004/108 з «Електромагнітної сумісності».
- Конструкція цього приладу відповідає екологічним вимогам, які наведено в Постанові ЄС №66/2014, а також відповідає європейському стандарту EN 30-2-1.

## ЗАХИСТ ДОВКІЛЛЯ

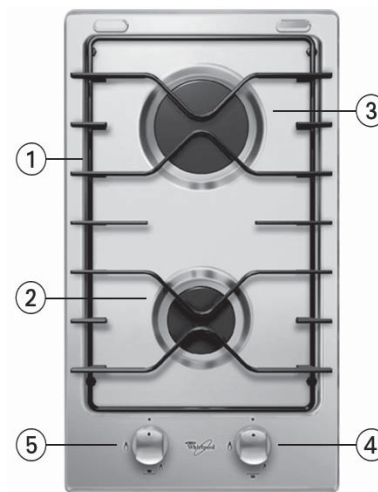
### Утилізація пакувальних матеріалів



Пакувальні матеріали на 100% підлягають вторинній переробці і позначені символом вторинної переробки (). Тож різні частини упаковки слід утилізувати відповідально і у повній відповідності з місцевими нормативними актами, що регулюють питання утилізації відходів.

### Утилізація виробу

- Цей прилад маркований відповідно до Європейської директиви 2012/19/EU про відходи електричного та електронного обладнання (WEEE).
- Забезпечивши належну утилізацію виробу, ви допоможете уникнути можливих потенційних негативних наслідків для довкілля та здоров'я людей, до яких могло би привести неналежне поводження з цим приладом.
- Символ  на приладі або документації, що додається до приладу, вказує на те, що його не можна переробляти як побутові відходи. Його необхідно доправити до відповідного пункту збирання електричних та електронних приладів на переробку.

## ОПИС ВИРОБУ



1. Знімні решітки-підставки для каstrуль
2. Конфорка середньої потужності
3. Конфорка високої потужності
4. Ручка керування конфоркою середньої потужності 
5. Ручка керування конфоркою високої потужності 

### Символи

- Кран закритий
- 🔥 Максимальне полум'я
- 🔥 Мінімальне полум'я

## ПРАКТИЧНІ ПОРАДИ ЩОДО КОРИСТУВАННЯ КОНФОРКАМИ

Ця варильна поверхня має пальники різних діаметрів. Для покращення роботи пальників, дотримуйтесь, будь ласка, таких правил:

- Користуйтеся каструлями та сковорідками, дно яких має таку саму ширину, як пальники або трохи більшу (див. таблицю праворуч).
- Користуйтеся кухонним посудом лише з плоским дном.
- Для приготування страв використовуйте належну кількість води, накривайте посуд.
- Дбайте про те, щоб каструлі на решітках не виступали за краї панелі.

**ВАЖЛИВО: неправильне користування решітками може призвести до пошкодження варильної панелі: не перевертайте решітки догори дном і не пересувайте їх по панелі.**

**Не використовуйте:**

- Чавунні сковорідки, камені, глиняний посуд.
- Розпилювачі полум'я, такі як металеві сітки або аналогічні пристрої інших типів.
- Два пальника одночасно для однієї посудини (напр., рибоварки).

Конфорка	Ø каструлі
Надвисокої потужності	Від 24 до 26 см
Середньої потужності	Від 16 до 22 см

## ЯК КОРИСТУВАТИСЯ ВАРИЛЬНОЮ ПАНЕЛЛЮ

### УВАГА

Не допускайте, щоб полум'я з пальника виходило за краї каструлі.

**ВАЖЛИВО: ПІД ЧАС РОБОТИ ПАНЕЛІ ВСЯ ЗОНА НАВКОЛО ПАНЕЛІ МОЖЕ НАГРІВАТИСЯ.**

- Щоб запалити один з пальників, поверніть відповідну ручку проти годинникової стрілки на максимум.
- Щоб запалити, притисніть ручку до панелі керування.
- Після того, як пальник загориться, тримайте ручку натиснутою протягом 5-10 секунд, щоб запобіжний пристрій запрацював належним чином.

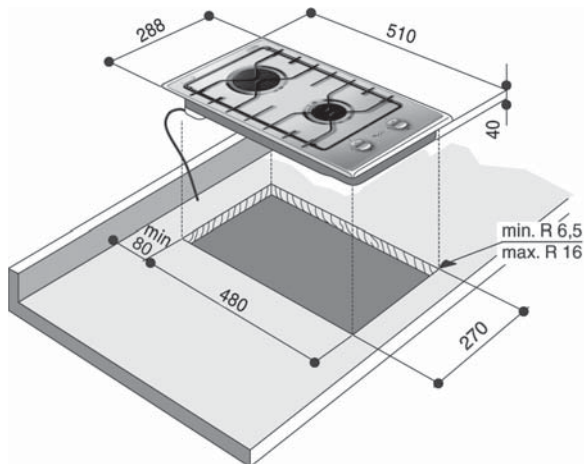
Цей запобіжний пристрій вимкне подачу газу до конфорки у разі випадкового загасання полум'я (з причини раптового протягу, припинення подачі газу, заливання рідиною під час кипіння тощо).

- Ручку не можна тримати натиснутою понад 15 сек. Якщо після цього пальник не горітиме, зачекайте щонайменше одну хвилину, перш ніж спробувати запалити його знову.

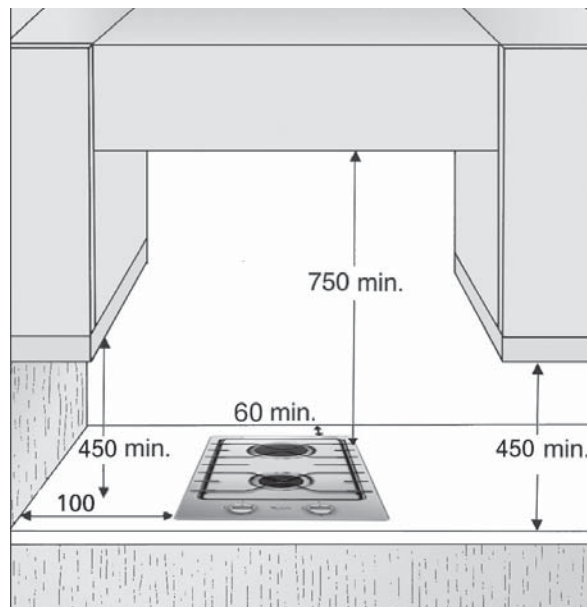
**ПРИМІТКА:** якщо через конкретні місцеві умови постачання газу пальник запалити важко, рекомендується повторити операцію з ручкою, повернутою на невелике полум'я.

**Після відпускання ручки керування пальник може згаснути.** Це означає, що запобіжний пристрій недостатньо прогрівся. У такому випадку повторіть дії, описані вище.

## РОЗМІРИ ТА ВІДСТАНІ, ЯКИХ НЕОБХІДНО ДОТРИМУВАТИСЯ (мм)



**ПРИМІТКА: у випадку встановлення над варильною панеллю витяжки вимоги щодо відстані див. у інструкції до витяжки.**



## ТАБЛИЦЯ ФОРСУНОК

КАТЕГОРІЯ II2H3B/P

Тип газу, що використовується	Тип конфорки	Маркування форсунок	Номінальна швидкість теплового потоку kW	Номінальне споживання	Знижена теплотворність kW	Тиск газу mbar		
						мін.	номін.	макс.
ПРИРОДНИЙ ГАЗ (Метан) <b>G20</b>	Високої потужності	128	3,00	286 l/h	0,60	17	20	25
	Середньої потужності	95	1,65	157 l/h	0,35			
СКРАПЛЕНИЙ НАФТОВИЙ ГАЗ (Бутан) <b>G30</b> (Пропан) <b>G31</b>	Високої потужності	87	3,00	218 g/h	0,60	25	30	35
	Середньої потужності	67	1,65	120 g/h	0,35			

Тип газу, що використовується	Конфігурація моделі	Номінальна швидкість теплового потоку (kW)	Загальне номінальне споживання	Об'єм повітря (м <sup>3</sup> ), потрібний для спалювання 1 м <sup>3</sup> газу
<b>G20</b> 20 mbar	2 конфорки	4,65	443 l/h	9,52
<b>G30/G31</b> 30 mbar	2 конфорки	4,65	338 g/h	30,94

**ДЖЕРЕЛО ЕЛЕКТРОЕНЕРГІЇ: 220–240 В ~ 50/60 Гц; 0,6 Вт**

Вірпул Юроп с.р.л. – Віале Г. Боргі, 27,  
21025 – Комеріо (Варезе), ІТАЛІЯ

Завод: Вірлпул Юроп с.р.л.  
Адреса: (21024) Бьяндронно Лок. Кассінетта (ВА) – Італія

Для України:  
ТОВ «Вірлпул Україна»  
01601, м. Київ, вул. Шовковична, 42-44.  
Телефон гарячої лінії в Україні: 0-800-501-15-00



Зроблено в Італії