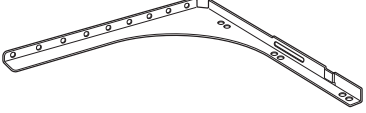
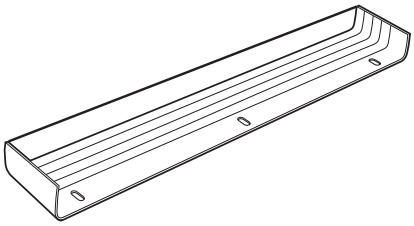
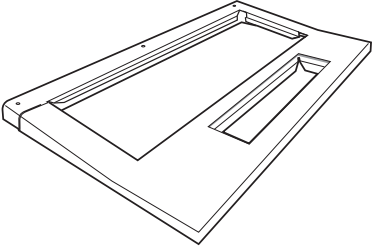
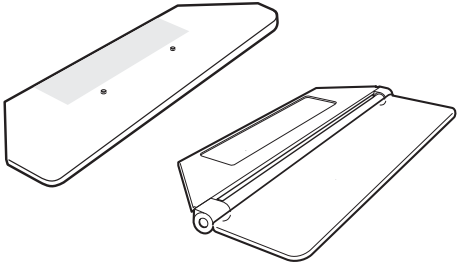
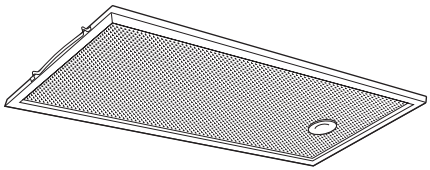
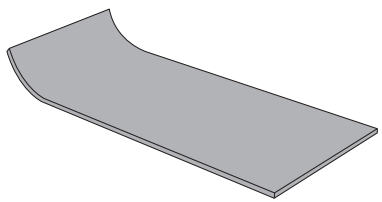

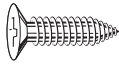
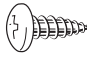
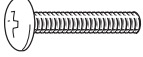
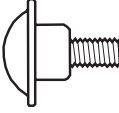



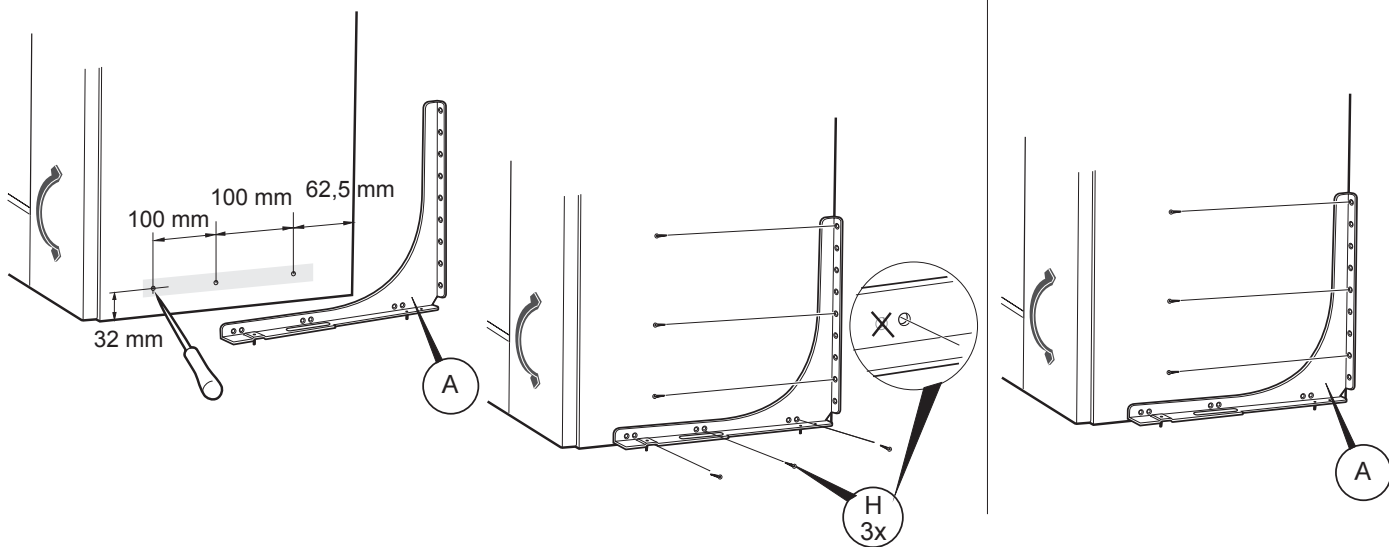
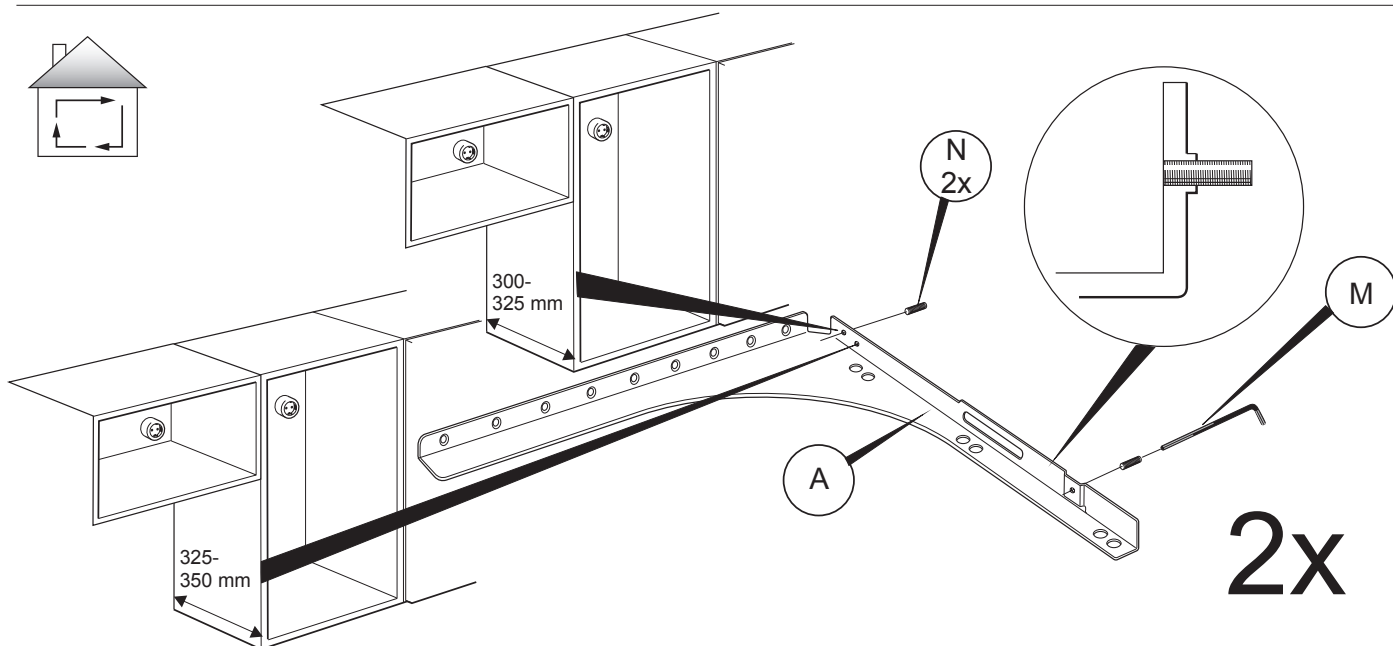
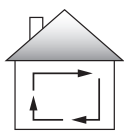
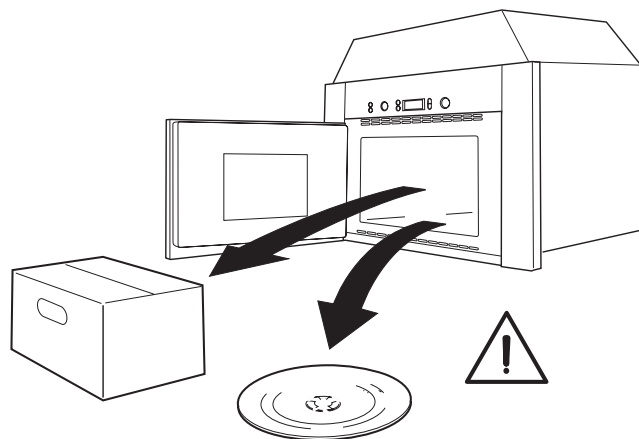
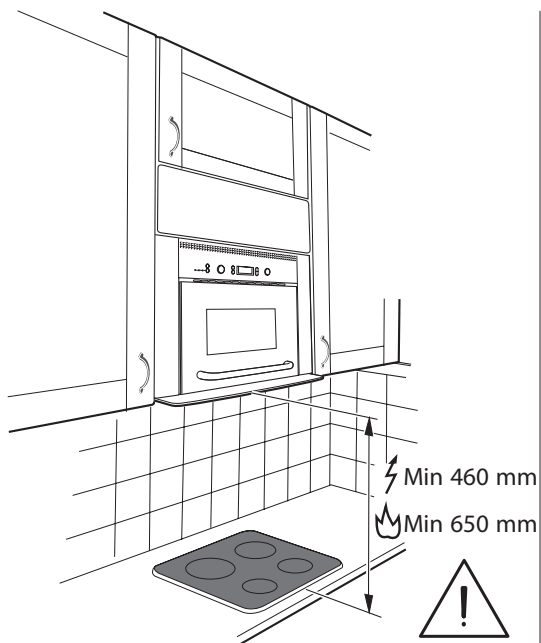
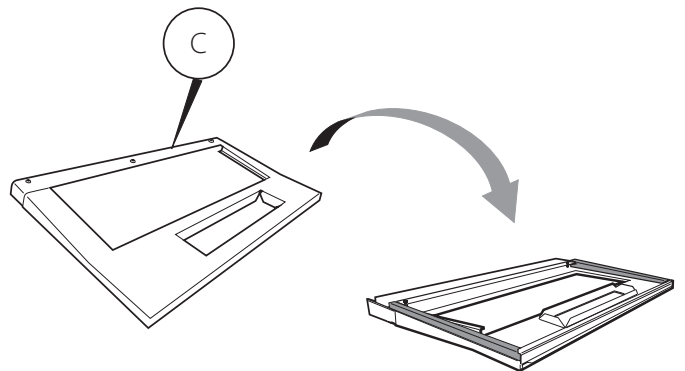
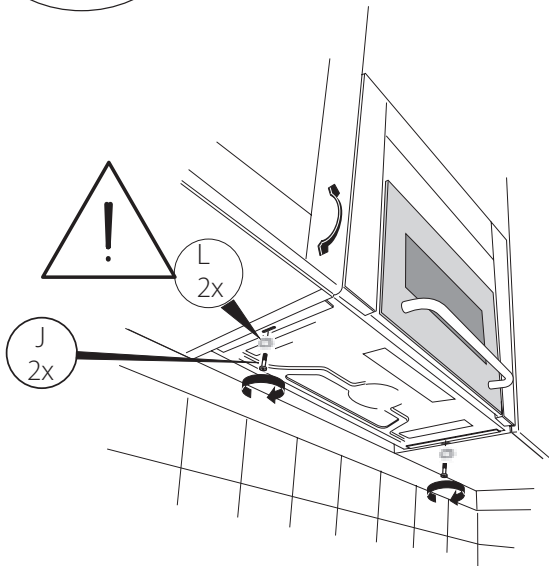
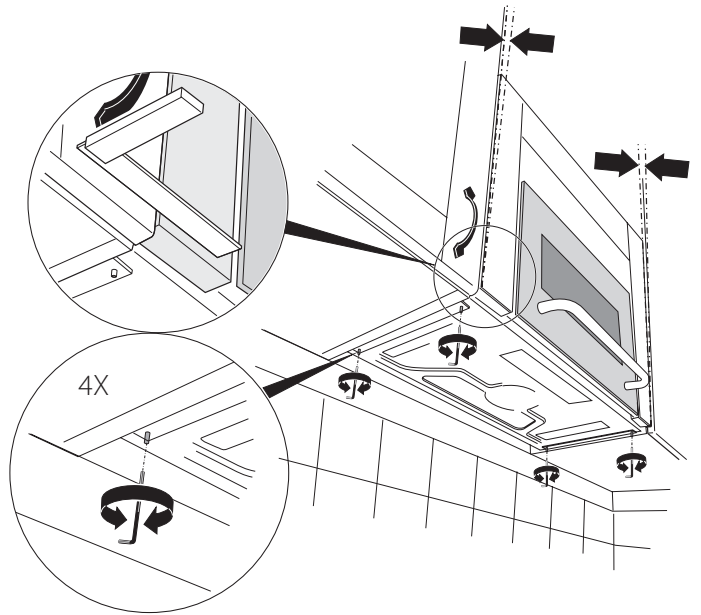
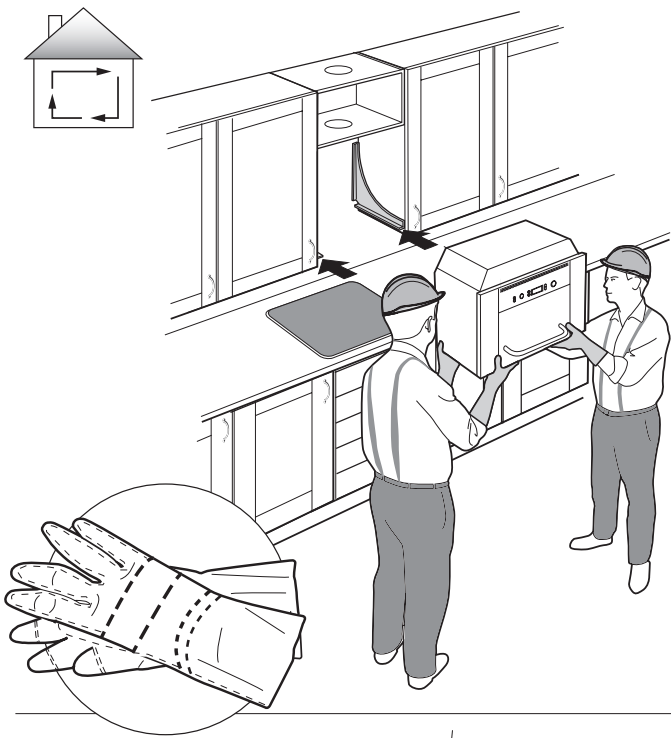
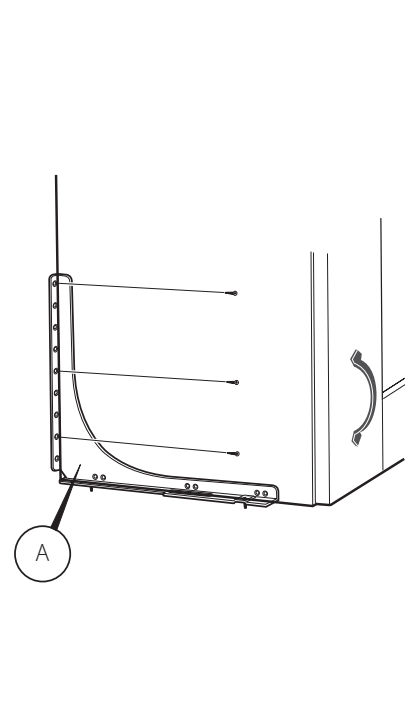
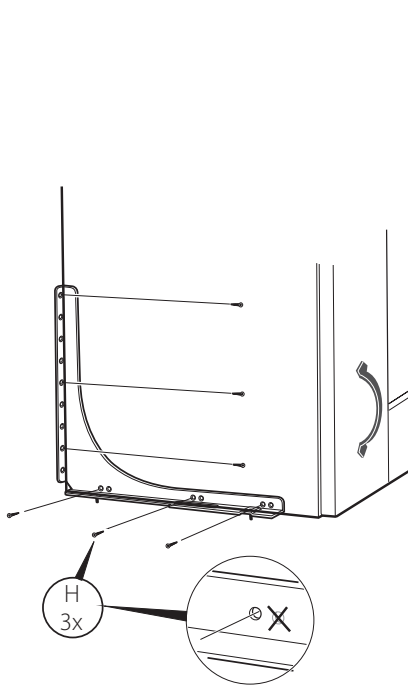
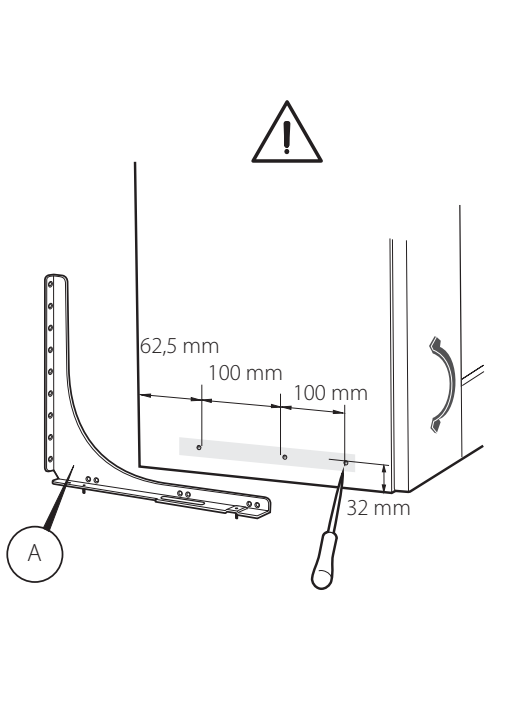
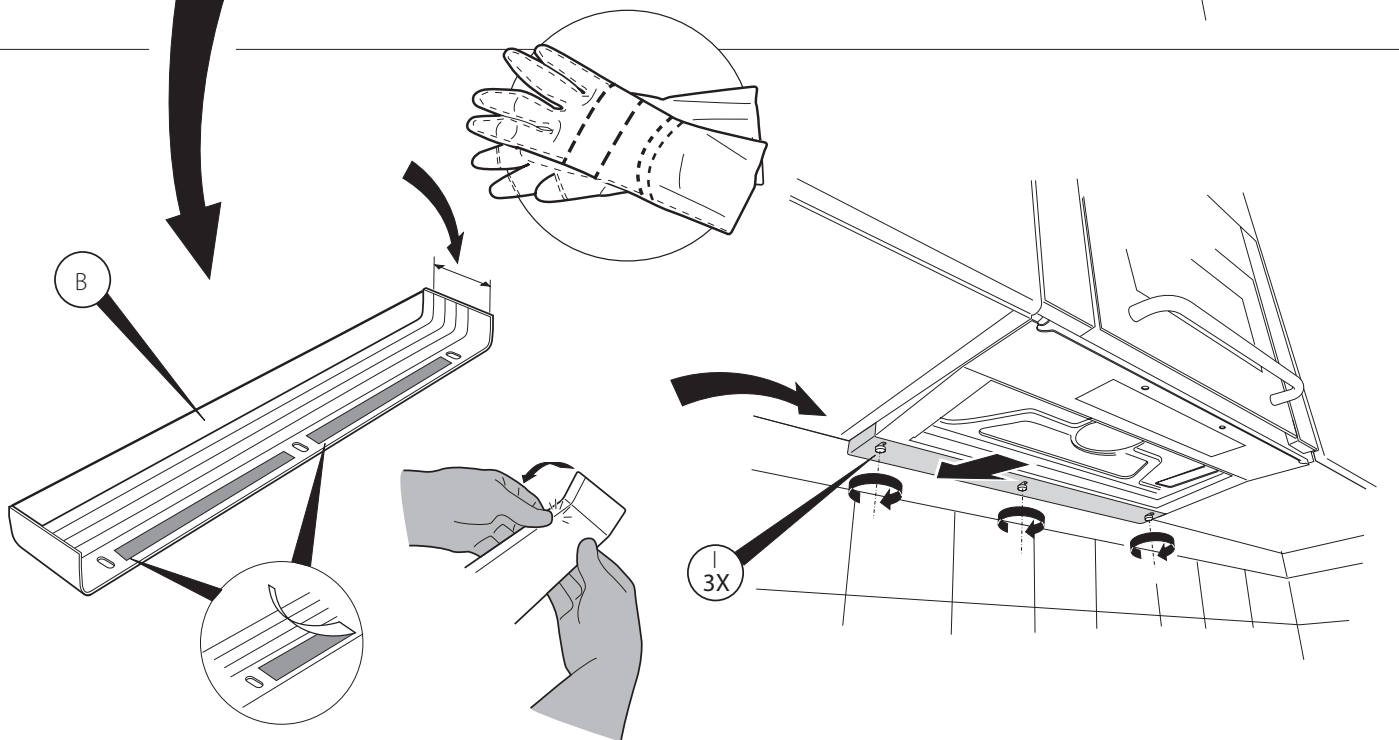
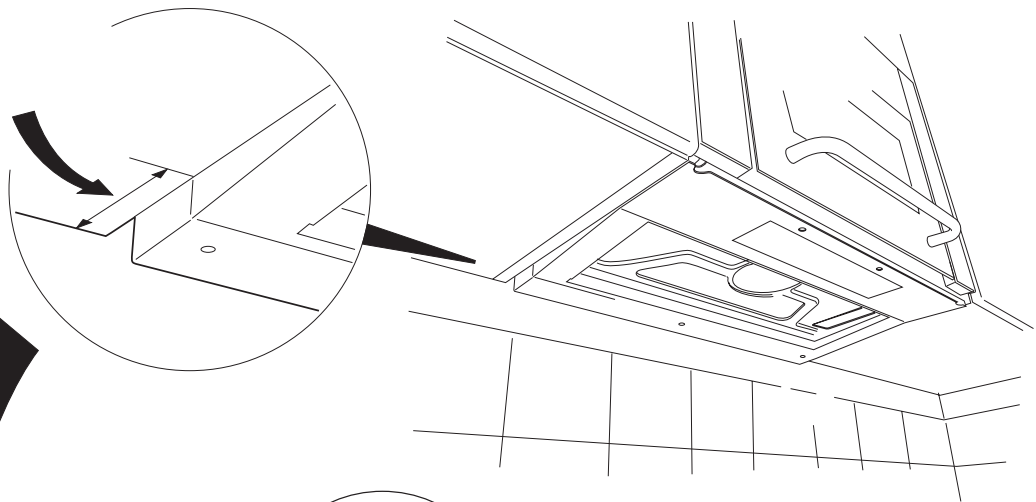
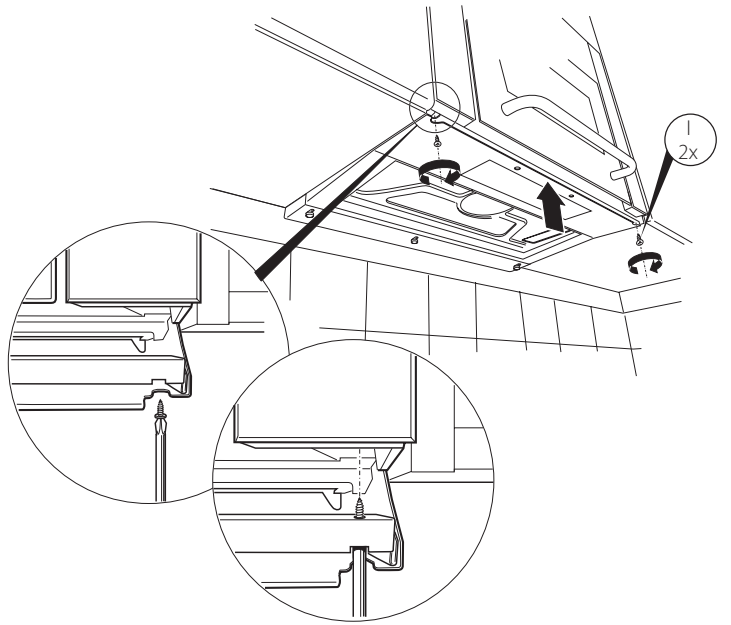
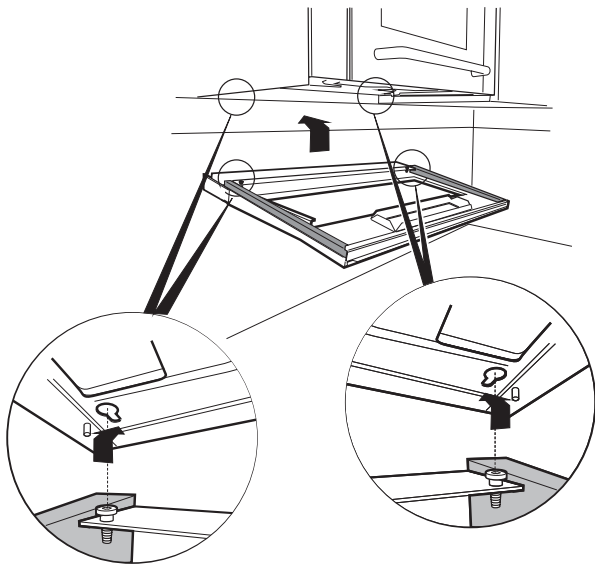


- A  2x
- B  1x
- C  1x
- D  1x
- E  1x
- F  1x
- G  2x

- H  6x
- I  15x
- J  2x
- K  2x
- L  2x
- M  1x
- N  4x







DE

SICHERHEITSHINWEISE

DIESE MÜSSEN DURCHGELESEN UND BEACHTET WERDEN

Diese Sicherheitsanweisungen vor dem Gebrauch durchlesen. Diese Anweisungen zum Nachschlagen leicht zugänglich aufbewahren.

In diesen Anweisungen sowie auf dem Gerät selbst werden wichtige Sicherheitshinweise angegeben, die durchgelesen und stets beachtet werden müssen. Der Hersteller übernimmt keine Haftung für die Nichtbeachtung dieser Sicherheitshinweise, für unsachgemäße Verwendung des Geräts oder falsche Bedienungseinstellung.

⚠️ Babys und Kleinkinder (0-3 Jahre) müssen vom Gerät fern gehalten werden. Jüngere Kinder (3-8 Jahre) müssen vom Gerät fern gehalten werden, es sei denn, sie werden ständig beaufsichtigt. Dieses Gerät darf von Kindern ab 8 Jahren sowie Personen mit herabgesetzten physischen, sensorischen oder geistigen Fähigkeiten und Mangel an Erfahrung und Kenntnissen nur unter Aufsicht oder nach ausreichender Einweisung durch eine für ihre Sicherheit verantwortliche Person verwendet werden. Kinder dürfen nicht mit dem Gerät spielen. Die Reinigung und Pflege des Geräts darf von Kindern nicht ohne Aufsicht durchgeführt werden.

VORSICHT: Die erreichbaren Teile der Dunstabzugshaube können heiß werden bei der Verwendung mit Kochgeräten.

Unter der Dunstabzugshaube nicht flambieren.

Lassen Sie beim Frittieren keine Pfannen unbeaufsichtigt, da das erhitzte Fett Feuer fangen könnte.

Die Dunstabzugshaube nicht als Ablagefläche verwenden, wenn dies nicht ausdrücklich angegeben wird.

⚠️ **WARNUNG:** Das Gerät und die zugänglichen Teile werden bei der Benutzung heiß. Das Berühren heißer Teile ist unbedingt zu vermeiden. Kinder unter 8 Jahren dürfen sich dem Gerät nur unter Aufsicht nähern.

⚠️ Lassen Sie das Gerät während des Dörrns von Speisen niemals unbeaufsichtigt. Eignet sich das Gerät für die Verwendung von Sonden, ausschließlich für diesen Ofen empfohlene Temperatursonden verwenden - Brandgefahr.

⚠️ Kleidung oder andere brennbare Materialien vom Gerät fernhalten, bis alle Komponenten vollständig abgekühlt sind - Brandgefahr. Beim Garen von fett- oder ölhaltigen Speisen oder bei Zugabe von alkoholischen Getränken besonders wachsam sein - Brandgefahr. Zum Entnehmen von Töpfen und Zubehörteilen immer Schutzhandschuhe verwenden. Nach Ende des Garens die Tür vorsichtig öffnen, damit heißer Dampf langsam entweichen kann, bevor in den

Backofen gelangt wird - Verbrennungsgefahr. Die Warmluftklappen an der Vorderseite des Ofens nicht abdecken - Brandgefahr.

⚠️ Vorsichtig vorgehen, wenn die Ofentür geöffnet oder heruntergeklappt ist, um zu vermeiden, dass sie daran stoßen.

⚠️ **WARNUNG:** Wenn die Tür oder die Türdichtung beschädigt sind, darf das Gerät erst nach einer Reparatur wieder verwendet werden - Verletzungsgefahr.

⚠️ **WARNUNG:** Flüssigkeiten und Speisen sollten nicht in geschlossenen Behältern erwärmt werden - Explosionsgefahr. Das Erwärmen von Getränken kann zu verzögertem plötzlichem Überkochen führen, bei Verwendung des Behälters muss besonders vorsichtig vorgegangen werden - Verbrennungsgefahr.

⚠️ Die Mikrowelle ist für das Aufheizen von Speisen und Getränken bestimmt. Keine Kleidungsstücke trocknen oder Wärmekissen, Hausschuhe, Schwämme und ähnliches aufwärmen - Brandgefahr. Beim Erwärmen von Speisen in Kunststoff- oder Papierbehältern, wachsam am Backofen bleiben - Brandgefahr.

⚠️ Inhalte von Babyflaschen und Babynahrungsgläsern müssen gerührt oder geschüttelt und deren Temperatur geprüft werden - Verbrennungsgefahr. Keine Eier in ihrer Schale und ganze hart gekochte Eier erwärmen - Explosionsgefahr.

⚠️ Nur mikrowellene geeignetes Geschirr verwenden. Keine Metallbehälter verwenden - Verletzungsgefahr

⚠️ Verwenden Sie nur einen für diesen Ofen empfohlenen Temperaturfühler - Brandgefahr.

⚠️ Wenn Rauch austritt, schalten Sie das Gerät aus oder ziehen Sie den Stecker heraus. Halten Sie die Tür geschlossen, damit sich die Flammen nicht ausbreiten können.

⚠️ Wenn das Gerät in einer Höhe von 850 mm oder mehr über dem Boden installiert wird, achten Sie darauf, beim Entfernen der Behälter nicht den Drehteller zu verschieben – Verletzungsgefahr.

⚠️ Verwenden Sie das Mikrowellengerät nicht zum Frittieren, da die Temperatur des Frittieröls nicht kontrolliert werden kann.

⚠️ Metallbehälter für Speisen und Getränke sind nicht mikrowellene geeignet.

⚠️ Entfernen Sie nicht die Platten zum Schutz der Mikrowellenluftkanäle an der Seite des Garraums (nur bei bestimmten Modellen). Sie verhindern, dass Fett und Speiseteilchen in die Mikrowellenluftkanäle gelangen.

ZULÄSSIGE NUTZUNG

⚠️ **VORSICHT:** Das Gerät ist nicht für den Betrieb mit einer externen Schaltvorrichtung, z. B. einem Timer oder einer separaten Fernbedienung, ausgelegt.

⚠ Dieses Gerät ist für Haushaltsanwendungen und ähnliche Anwendungen konzipiert, zum Beispiel: Mitarbeiterküchen im Einzelhandel, in Büros oder in anderen Arbeitsbereichen; Gutshäuser; von Kunden in Hotels, Motels, Frühstückspensionen und anderen Wohneinrichtungen.

⚠ Jegliche andere Art der Nutzung (z.B. Aufheizen von Räumen) ist untersagt.

⚠ Dieses Gerät ist nicht für den professionellen Gebrauch ausgelegt. Das Gerät ist nicht für die Benutzung im Freien geeignet.

⚠ Keine explosiven oder entzündbaren Stoffe (z.B. Benzin oder Sprühdosen) in dem oder in der Nähe des Gerätes lagern - Brandgefahr.

INSTALLATION

⚠ Das Gerät muss von zwei oder mehr Personen gehandhabt und aufgestellt werden – Verletzungsgefahr. Schutzhandschuhe zum Auspacken und zur Installation des Geräts verwenden – Schnittgefahr.

⚠ Die Installation, einschließlich der Wasserversorgung (falls vorhanden) und elektrische Anschlüsse und Reparaturen müssen von einem qualifizierten Techniker durchgeführt werden. Reparieren Sie das Gerät nicht selbst und tauschen Sie keine Teile aus, wenn dies vom Bedienungshandbuch nicht ausdrücklich vorgesehen ist. Kinder vom Installationsort fern halten. Prüfen Sie das Gerät nach dem Auspacken auf Transportschäden. Bei auftretenden Problemen wenden Sie sich bitte an Ihren Händler oder den Kundenservice. Nach der Installation müssen Verpackungsabfälle (Kunststoff, Styroporreste usw.) außerhalb der Reichweite von Kindern aufbewahrt werden - Erstickungsgefahr. Das Gerät vor Installationsarbeiten von der Stromversorgung trennen - Stromschlaggefahr. Während der Installation sicherstellen, das Netzkabel nicht mit dem Gerät selbst zu beschädigen - Brand- oder Stromschlaggefahr. Das Gerät erst starten, wenn die Installationsarbeiten abgeschlossen sind.

⚠ Den Unterbauschrank vor dem Einschleiben des Geräts auf das Einbaumaß zurechtschneiden und alle Sägespäne und Schnittreste entfernen.

Das Gerät erst unmittelbar vor der Installation von der Polystyrolunterlage nehmen.

⚠ Der Geräteboden darf nach der Installation nicht mehr zugänglich sein - Verbrennungsgefahr. Die Räumlichkeiten, in denen das Gerät installiert ist, müssen ausreichend belüftet sein, wenn die Küchenhaube zusammen mit anderen Gasfeuerungsgeräten oder anderen Kraftstoffen verwendet wird.

Der Mindestabstand zwischen der Abstellfläche der Behälter auf dem Herd und der unteren Kante der Dunstabzugshaube muss bei Elektroherden 50 cm und bei Gasherden oder kombinierten Elektro-/Gasherden 65 cm betragen. Überprüfen

Sie vor der Installation auch die im Handbuch des Kochfeldes angegebenen Mindestabstände. Schreiben die Installationsanweisungen des Kochgerätes einen größeren Abstand zwischen Kochgerät und Abzugshaube vor, ist dieser natürlich zu beachten.

Die angesaugte Luft darf nicht in ein Abluftrohr geleitet werden, in das die Abluft von mit Gas oder anderen Brennstoffen betriebenen Geräten abgeleitet wird, sondern muss einen separaten Abzug haben. Dabei sind alle nationalen Vorschriften zur Abluftableitung einzuhalten.

⚠ Das Gerät nicht hinter einer dekorativen Tür installieren – Brandgefahr.

⚠ Wenn das Gerät unter der Arbeitsfläche installiert ist, den Mindestabstand zwischen der Arbeitsfläche und der oberen Kante des Ofens nicht abdecken - Brandgefahr.

⚠ Dieses Gerät ist für den Einbau vorgesehen. Das Gerät nicht freistehend oder in einem Schrank mit Tür verwenden.

Vergewissern Sie sich nach dem Auspacken, dass die Tür richtig schließt. Bei auftretenden Problemen wenden Sie sich bitte an Ihren Händler oder den Kundenservice.

HINWEISE ZUR ELEKTRIK

⚠ Das Typenschild befindet sich an der Vorderkante des Backofens (bei offener Tür sichtbar).

⚠ Es muss gemäß den Verdrahtungsregeln möglich sein, den Netzstecker des Gerätes zu ziehen, oder es mit einem Trennschalter, welcher der Steckdose vorgeschaltet ist, auszuschalten. Das Gerät muss im Einklang mit den nationalen elektrischen Sicherheitsbestimmungen geerdet sein.


⚠ Verwenden Sie keine Verlängerungskabel, Mehrfachstecker oder Adapter. Nach der Installation dürfen Strom führende Teile für den Benutzer nicht mehr zugänglich sein. Das Gerät nicht bedienen, wenn Sie nasse Hände haben oder barfuß sind. Das Gerät nicht in Betrieb nehmen, wenn das Netzkabel oder der Stecker beschädigt ist, wenn es nicht einwandfrei funktioniert, herunter gefallen ist oder in irgendeiner Weise beschädigt wurde.

⚠ Wenn das Netzkabel beschädigt ist, muss es aus Sicherheitsgründen vom Hersteller, von seinem Kundendienstvertreter oder einer ähnlich qualifizierten Fachkraft mit einem identischen Kabel ersetzt werden - Stromschlaggefahr.

⚠ Wenn das Netzkabel ausgetauscht werden muss, einen autorisierten Kundendienst kontaktieren.


WARNUNG: Wenn die Schrauben oder Befestigungsvorrichtungen nicht gemäß dieser Anleitungen eingebaut werden, kann dies zu elektrischen Gefahren führen.

Lassen und benutzen Sie die Haube nicht ohne korrekt montierte Lampen, da sonst Stromschlaggefahr besteht.


Die Erdung dieses Geräts ist gesetzlich vorgeschrieben. (Erdung ist jedoch nicht notwendig für Hauben der Klasse II, die durch das Symbol  auf dem Typenschild gekennzeichnet sind).


Zum Austausch der Lampe nur Lampenarten verwenden, die in dem Abschnitt **Wartung/Austausch der Lampen** in dieser Kurzanleitung aufgeführt sind.


Wenn das Kabel keinen Stecker hat, die Drähte entsprechend der folgenden Tabelle verbinden:


| Netzspannung und Frequenz | Verdrahtung |
|---------------------------|--|
| 220-240 V 50-60 Hz |  : gelb/grün N : Blau L : Braun |


REINIGUNG UND PFLEGE


 **WARNUNG:** Laien bringen sich durch **Wartungs- oder Reparaturversuche** in Gefahr, bei denen die zum Schutz vor Mikrowellenstrahlung am Gerät angebrachten Abdeckungen oder Gehäuseteile entfernt werden müssen.


 Wird das Gerät nicht laufend sauber gehalten, kann dies zur Abnutzung der Oberfläche führen, was die Lebensdauer des Gerätes verringern und evtl. zu gefährlichen Situationen führen kann.

 Der Ofen sollte regelmäßig gereinigt werden; alle Lebensmittelreste und Ablagerungen müssen dabei entfernt werden.

 **WARNUNG:** Vor der Durchführung von **Wartungsarbeiten**, sicherstellen, dass das Gerät ausgeschaltet und von der Stromversorgung getrennt ist. Verwenden Sie niemals Dampfreiniger - Stromschlaggefahr.

 Reinigen Sie die Innenseite der Tür und die entsprechende Dichtung regelmäßig, ohne sie zu entfernen. Benutzen Sie einen weichen Schwamm, mildes Wasser und neutrale Seife; verwenden Sie ein neutrales, trockenes Tuch zum Abtrocknen. Verwenden Sie keine Metallschaber.

 Keine Scheuermittel oder Metallschaber verwenden, um die Glasoberfläche in der Tür zu reinigen. Hierbei kann die Oberfläche verkratzt werden, was zu Glasbruch führen kann.

 Vor dem Reinigen oder dem Ausführen von **Wartungsarbeiten** sicherstellen, dass das Gerät abgekühlt ist. - Verbrennungsgefahr.

 **WARNUNG:** Das Gerät vor dem Austausch der Lampe ausschalten - Stromschlaggefahr.


Die Dunstabzugshaube muss regelmäßig innen und außen gereinigt werden (MINDESTENS




EINMAL IM MONAT). Dies muss gemäß den **Wartungsanweisungen** in diesem Handbuch erfolgen.

Das Nichtbeachten der **Reinigungsvorschriften** für die **Dunstabzugshaube** sowie für das **Auswechseln und Reinigen der Filter** führt zu **Brandgefahr**.

ENTSORGUNG VON VERPACKUNGSMATERIALIEN

Das Verpackungsmaterial ist zu 100 % wiederverwertbar und trägt das Recycling-Symbol . Werfen Sie das Verpackungsmaterial deshalb nicht einfach weg, sondern entsorgen Sie es gemäß den geltenden örtlichen Vorschriften.

ENTSORGUNG VON HAUSHALTSGERÄTEN

Dieses Gerät wurde aus recycelbaren oder wiederverwendbaren Werkstoffen hergestellt. Entsorgen Sie das Gerät im Einklang mit den lokalen Vorschriften zur Abfallbeseitigung. Genauere Informationen zu Behandlung, Entsorgung und Recycling von elektrischen Haushaltsgeräten sind bei der örtlichen Behörde, der Müllabfuhr oder dem Händler erhältlich, bei dem das Gerät gekauft wurde. Dieses Gerät ist gemäß der Europäischen Richtlinie 2012/19/EU für Elektro- und Elektronik-Altgeräte (WEEE) gekennzeichnet. Durch Ihren Beitrag zur korrekten Entsorgung dieses Produkts schützen Sie die Umwelt und die Gesundheit Ihrer Mitmenschen. Das  Symbol auf dem Gerät bzw. auf dem beiliegenden Informationsmaterial weist darauf hin, dass dieses Gerät kein normaler Haushaltsabfall ist, sondern in einer Sammelstelle für Elektro- und Elektronik-Altgeräte entsorgt werden muss.

ENERGIESPARTIPPS

Schalten Sie die Abzugshaube auf niedrigster Stufe ein, wenn Sie zu kochen beginnen, und lassen Sie diese nach dem Ende des Kochvorgangs noch einige Minuten laufen.

Stellen Sie nur bei starker Rauch- oder Dampfentwicklung eine höhere Stufe ein und verwenden Sie die **Booster-Funktion(en)** nur in Extremsituationen.

Tauschen Sie den/die **Aktivkohlefilter** bei Bedarf aus, damit das Gerät unangenehmen Gerüchen effektiv entgegenwirken kann.

Reinigen Sie den/die **Fettfilter** bei Bedarf, um die Effizienz der Fettfilter zu erhalten.

Eine optimale Wirkung bei minimaler Geräuschentwicklung erzielen Sie mit **Abluftkanälen**, die den in diesem Handbuch angegebenen **Höchstdurchmesser** aufweisen.

KONFORMITÄTSERKLÄRUNG

Dieses Gerät entspricht den **Ökodesignanforderungen** der Europäischen Richtlinien:

- Nr. 65/2014 und Nr. 66/2014 in Übereinstimmung mit der europäischen Norm EN 61591 und EN 60704-2-13. ;

- Nr. 327/2011, Nr. 244/2009, Nr. 245/2009, Nr.1194/2012, Nr. 2015/1428.



400011309858