

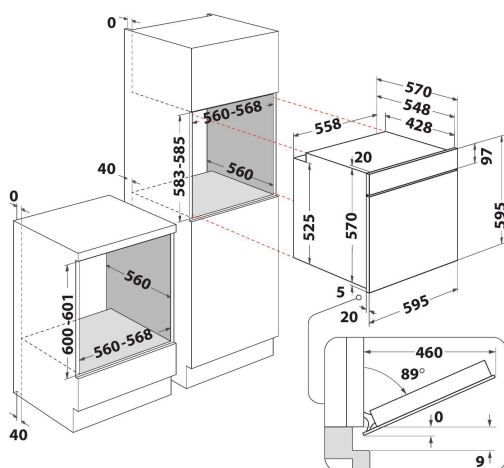
OMSK58RU1SB

12NC: 859991660210

EAN-kode: 8003437939501

Whirlpool

SENSING THE DIFFERENCE



- Energiklasse A+
- Ovnsvolum: 71 liter
- COOK3, lag mat på opptil 3 nivåer samtidig
- Varmluftsfunksjon
- Grill
- Ovnsvegger med emalje som er lette å rengjøre
- Turbo grill funksjon
- Maxi tilberedning
- Pizza-funksjon
- Eco Varmluft
- SoftClosing - dør som lukkes mykt
- Heving
- Spesialfunksjoner
- Konvensjonell tilberedning
- Pop-out-brytere
- Dørglass nummer: 3
- Timer

Whirlpool inbyggningsovn: farge svart - OMSK58RU1SB

Denne integrerte stekeovnen fra Whirlpool har følgende funksjoner: avansert elektrisk teknologi gjør det mulig å spare energi mens du lager mat. Med den innovative Cook3-funksjonen kan du lage opptil tre ulike retter samtidig uten at smakene blander seg. Ovnsdøren med myk lukking gir økt brukervennlighet.



Multifunction 8

Flere tilberedningsmetoder. Multifunction 8-funksjonen gir deg fleksible tilberedningsalternativer, for perfekte resultater, uansett oppskrift.



Cook3

Ingen blanding av aromaer. Med den innovative Cook3-funksjonen kan du tilberede inntil tre ulike retter samtidig, uten risiko for smaksblanding.



Forced Air

Forsegle smaken. Takket være Forced Air-teknologien sirkulerer forvarmet luft rundt i ovnen ved hjelp av et innovativt varmluftssystem, det gir deg saftige og deilige matlagingsresultater.



SmartClean

Miljøvennlig rengjøring uten slit. Den innovative Smartclean-teknologien rengjør ovnen grundig og effektivt på bare 30 minutter, uten bruk av vaskemidler. Bare tilsett 200 ml vann til ovnsrommet, kjør Smartclean-programmet, og tørk deretter med en tørr klut.



SoftClosing

Langsom lukking. Takket være langsomtlukkende hengsler, vil ovnsdøren lukkes uten anstrengelse, med en myk og stille bevegelse.



Pyrolytisk teknologi

Perfekt rengjøring med et enkelt tastetrykk. Pyrolytisk teknologi, som bruker en syklus med høy temperatur for å brenne matrester til aske, slik at de enkelt kan tørkes bort med en svamp. Varmereflekterende glasspaneler i ovnsdøren, sørger for at temperaturen på utsiden holder seg lav, noe som øker sikkerheten.



Standard ovnsrom

Denne Whirlpool stekeovnen har et ovnsrom med standardstørrelse.



Energiklasse

Ekstra strømsparing. Ovner med energiklasse A++/A+++ gir deg et utmerket nivå for energieffektivitet, og reduserer strømforbruket med opptil 30 % sammenlignet med ovner av standardklassen A.

OMSK58RU1SB

12NC: 859991660210

EAN-kode: 8003437939501

Whirlpool

SENSING THE DIFFERENCE

PRODUKTINFORMASJON

Produktgruppe	Ovn
Handelsbetegnelse	OMSK58RU1SB
Hovedfarge på produktet	Svart
Konstruksjonstype	Bygg-inn
Betjeningstype	Elektronisk
Type betjeningsinnstillinger og varselenheter	-
Er noen av betjeningskontrollene til koketoppen integrert?	Nei
Hvilke koketopper kan kontrolleres?	-
Automatiske programmer	Ja
Strøm	16
Spenning	220-240
Frekvens	50/60
Lengden på strømledningen	100
Støpseltype	Schuko
Dybde med 90 graders åpen dør	-
Høyde på produktet	595
Bredde på produktet	595
Dybde på produktet	551
Minste nisjehøyde	0
Minste nisjebredde	0
Nisjedybde	0
Nettovekt	26.9
Anvendbart volum (i ovnen)	71
Integrert rengjøringsystem	Pyrolytisk+Hydrolytisk
Rister	1
Brett	2

TEKNISKE SPESIFIKASJONER

Timer	Ja
Tidskontroll	Elektronisk
Mulige tidsinnstillinger	Stopp
Sikkerhetsinnretning	-
Innvendig belysning	Ja
Antall innvendige lamper	1
Plassering av innvendige lamper	Front left
Ovnsskinner	Teleskopiske
Steketermometer	Nei

FORBRUK

Energitype	Elektrisk
Energitype	Elektrisitet
Energieffektivitetsklasse - NY (2010/30/EU)	A+
Energiforbruk per syklus med over-/undervarme - NY (2010/30/EU)	0.89
Energiforbruk per syklus med varmluft - NY (2010/30/EU)	0.69

ENERG Y IA
енергия · ενεργεια IE 1A

WHIRLPOOL OMSK58RU1SB

A+++
A++
A+
A
B
C
D

A+

71 L

0.89 kWh/cycle*

0.69 kWh/cycle*

* цистерна · cyklus · portion · zbyklus · nřpolyporcijska · ciclo · tsikkelt · ohjelma · ciklus · ciklas · cikls · ciklu · cycles · cykl · ciclu · program · cykel

65/2014