

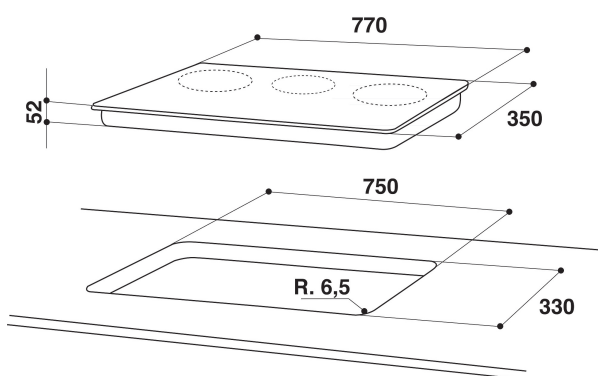
ACM 809/BA

12NC: 855780901010

Código EAN: 8003437826047

Whirlpool

SENSING THE DIFFERENCE



DANE OGÓLNE

DANE OGÓLNE	
Grupo de produto	Planos de cozedura
Tipo de construção	Encastre
Tipo de controlo	Electrónicos
Tipo de definição de controlo e de indicadores	-
Número de queimadores a gás	0
Número de zonas de cozedura eléctricas	3
Número de placas eléctricas	0
Número de placas de cozedura	0
Número de placas da halogéneo	0
Número de placas de indução	3
Número de zonas de aquecimento eléctricas	0
Localização do painel de controlo	Frontais
Material de superfície básico	Vidro
Cor principal do produto	Preto
Classificação da ligação	7000
Classificação da ligação -gás	0
Tipo de gás	N/A
Corrente	30,4
Voltagem	230
Frequência	50/60
Comprimento do cabo de alimentação eléctrica	0
Tipo de ficha	Não
Ligação do gás	N/A
Largura do produto	770
Altura do produto	52
Profundidade	350
Altura mínima de instalação	30
Largura mínima de instalação	730
Profundidade de instalação	330
Peso líquido	13.2
Programas automáticos	Não

CARACTERÍSTICAS TÉCNICAS

Potência no indicador	Sim
Placa no indicador	3
Tipo de regulação	Indução
Tipo de tampa	Nenhum
Indicador de calor residual	Separado
Interruptor principal on/off	Sim
Dispositivo de segurança	-
Temporizador electrónico	Sim

DESEMPENHOS

Entrada de energia	Eléctrica
--------------------	-----------