

1. Kokesone Ø 145
2. Kokesone Ø 210
3. Kokesone Ø 145
4. Kokesone Ø 180

Bruk av kokesonene

Bryterne på platetoppen er på betjeningspanelet på ovnen.

- Sett bryteren på en av innstillingene 1-6, som svarer til forskjellige temperaturer.
- Kokesonene slås av ved å sette bryterne på "0".

Viktig:

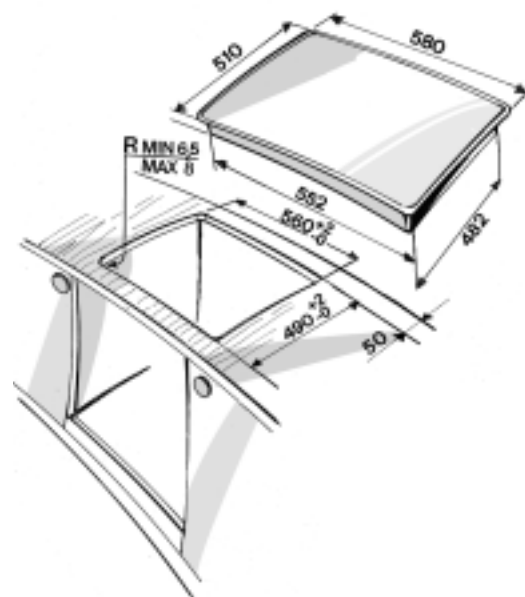
For å unngå permanent skade på den glasskeramiske platetoppen, må du ikke bruke:

- Kokekar som ikke er helt flate i bunnen
- Metallpanner med emaljert bunn.

Alle skjønnhetsfeil (striper, flekker osv.) må rapporteres umiddelbart, før installasjon.

Rengjør platetoppens ramme kun med varmt vann og et nøytralt vaskemiddel. Ikke bruk etsende og/eller slipende midler. Dette kan skade den emaljerte overflaten.

MÅL - PLATETOPP OG KJØKKENBENK (mm)



Forsikre deg om at spenningen som er oppgitt på typeplaten svarer til spenningen i strømmettet ditt hjemme. Du finner de tekniske dataene på typeplaten på kanten av platetoppen og nedenfor:

ELEKTRISK TILKOBLING

Strømforsyning	Antall ledere x tverrsnitt
230 V ~	HO5 RR-F 3 x 2,5 mm ²
230 V 3 ~ +	HO5 RR-F 4 x 1,5 mm ²

Type PFEVS 230 V~ 50 Hz 6,2 kW

For å få fullt utbytte av platetoppen, bør du lese disse anvisningene nøye og ta vare på dem for fremtidig referanse.

MILJØTIPS

Håndtering av emballasjen

- Alt materialet i emballasjen kan resirkuleres, som vist med resirkuleringssymbolet .
- De forskjellige delene av emballasjen skal ikke kastes i husholdningsavfallet, men resirkuleres i henhold til de lokale forskrifter.

Avhending av brukte husholdningsapparater

- Dette apparatet er merket i samsvar med EU-direktiv 2002/96/EC om avhending av elektrisk og elektronisk utstyr (WEEE - Waste Electrical and Electronic Equipment). Forsikre deg om at dette produktet blir avhendet på korrekt vis, slik at det ikke kan utgjøre noen helse- eller miljørisiko.

Symbolet på produktet eller på dokumentene som følger med det, viser at dette produktet ikke må behandles som husholdningsavfall. Det må leveres inn til forhandleren eller til en avfallsstasjon for gjenvinning av elektrisk og elektronisk utstyr. Avhendes i henhold til gjeldende miljøforskrifter. For ytterligere informasjon om håndtering og resirkulering av dette apparatet, kontakt kommunen, renovasjonsvesenet eller forhandleren.

Tips for energisparing

- Bruk gryter og panner som har en diameter som tilsvarer eller er litt større enn kokesonene.
- Bruk kun gryter og panner med helt flat bunn.
- Bruk om mulig alltid lokk ved koking.
- Kok grønnsaker, poteter osv. med lite vann, slik at koketiden reduseres.
- Ved bruk av trykkoker kan du spare både tid og strøm.

ADVARSEL

- Dersom det oppstår skader eller sprekker på platetoppen, må du ikke bruke den. Tilkall service umiddelbart.
- Dersom platetoppen er utstyrt med halogenplater, må man ikke stirre på lampene.
- Platetoppen er kun beregnet på mattilberedning i privat husholdning. All annen bruk er ulovlig. Produsenten fraskriver seg ethvert ansvar ved ukorrekt bruk eller gal innstilling av bryterne.
- Utsett ikke apparatet for vær og vind.
- Reparasjoner eller justeringer må kun utføres av en autorisert elektriker.
- Berør ikke platetoppen med våte hender og vær aldri barbert når du bruker den.
- **La ikke barn få berøre:**
 - platetoppen generelt, slik at de ikke risikerer å skade seg. Under og rett etter bruk kan platetoppen nå svært høye temperaturer.
 - emballasjen (plastposer, polystyren, metalleder osv.).
 - en platetopp som skal kasseres.
- Sørg for at ledningene på apparater som befinner seg i nærheten av platetoppen ikke kommer i berøring med varme deler på platetoppen.
- Hold alltid et øye med gryter og panner når du varmer opp olje og fett. Olje og fett kan overopphetes og ta fyr!
- Bruk ikke platetoppen som støtteunderlag eller arbeidsbenk.
- La ikke platene/kokesonene stå på når det ikke står noe kokekar på dem.
- Legg aldri plast, aluminiumsfolie, klær, papir e.l. på de varme platene/kokesonene.
- Platetoppen er utstyrt med kokesoner/plater av forskjellig størrelse. Bruk kokeredskaper med en bunn med enten samme eller litt større diameter enn platene/kokesonene.

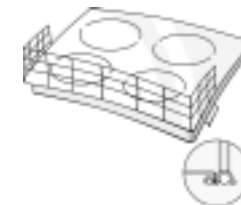
FØR PLATETOPPEN TAS I BRUK

Før bruk må du fjerne:

- klistermerkene på platetoppen;
- beskyttelseelementer av papp og beskyttelsesfilm av plast.
- Kontroller at ikke platetoppen er blitt skadet under transport. Dersom du er i tvil, må du kontakte serviceavdelingen.

TILBEHØR

Barnesikring AMH 122
Dette tilbehøret kan leveres fra Serviceavdelingen med kodenr. 4819 310 18436 eller fra forhandleren, med referansenr. 017124.



Rengjøring og vedlikehold

Viktig: bruk aldri damprensere eller høytrykksspyler til rengjøring av apparatet.

- Platetoppen bør rengjøres etter bruk, når den er avkjølt. Slik unngår man at matrestene brenner seg fast og rengjøringen går lettere.
- Benytt en ren klut, absorberende kjøkkenrull og oppvaskmiddel eller et spesielt rengjøringsmiddel til keramiske platetopper.
- Fastbrente matrester fjernes med medfølgende skrape (noen versjoner) og spesielle rengjøringsprodukter.
- Alle matrester må fjernes før de tørker fast.
- Bruk ikke skruemidler, klorholdige midler, sensenspray for ovner eller grytesvamper ved rengjøringen.
- Platetoppen bør regelmessig behandles med et spesialprodukt som fås i handelen. Følg instruksene på pakken.

FEILSØKINGSLISTE

Platetoppen virker ikke:

- Forsikre deg om at strømforsyningen er på.
- Slå platetoppen på en gang til, for å se om problemet løser seg.
- Forsikre deg om at bryteren ikke står på "0". Vri flerpolbryteren på "Av" i noen få minutter, og deretter tilbake på "På".

SERVICE

Før du tilkaller service

- Forsikre deg om at du ikke kan løse problemet selv, ved å følge punktene i kapittelet "Feilsøkingliste".

Hvis feilen vedvarer, tilkall service.

Vennligst oppgi:

- hva som er feil;
- eksakt type og modell;
- servicenummer (dvs. nummeret som følger etter ordet SERVICE på typeplaten under platetoppen). Servicenummeret er dessuten oppgitt på garantiseddelen;
- din fulle adresse;
- ditt telefonnummer.

Hvis det er behov for noen form for reparasjon, må du kontakte et autorisert servicesenter (for å være sikker på at det benyttes originale reservedeler og at reparasjonen utføres korrekt).

Hvis disse reglene ikke blir fulgt, kan det redusere apparatets sikkerhet og kvalitet.

INSTALLASJON

Generelle råd

Viktig: Før installasjon eller vedlikehold, må platetoppen frakobles strømmettet.

- Elektrisk sammenkobling må utføres før man kobler apparatet til strømmettet.
- Installasjon skal utføres av en autorisert elektriker i samsvar med produsentens instruksjer og gjeldende forskrifter.
- Pakk ut platetoppen og forsikre deg om at apparatet ikke er blitt skadet under transporten. **Hvis du er i tvil, må du kontakte forhandleren eller serviceavdelingen.**

Klargjøring av kjøkkenseksjonen

- Skjær til kjøkkenbenken før apparatet installeres. Fjern all spon og fliser.

Advarsel: hvis platetoppen skal installeres i andre overflater enn tre (marmor, plast, keramikk, stein e.l.) må du bestille festeplater fra serviceavdelingen (fig. 6).

- Platetoppen skal bygges inn i en kjøkkenbenk med en tykkelse på minst 20 mm og maks. 50 mm.
- Det må ikke være noen hindringer mellom platetoppen og ovnen (f. eks. ledninger, isolasjonsmateriale e.l.).
- Tilstøtende kjøkkenseksjoner skal befinne seg minst 100 mm fra kanten på platetoppen.
- Skjær en åpning i kjøkkenbenken med de mål som er angitt.
- Det anbefales å forsegle de innvendige kantene på kjøkkenbenken med trelim eller silikon.
- Fest vedlagte tetningslist til platetoppen (hvis den ikke allerede er montert).
Rengjør overflaten nøye først.

Glasskeramisk platetopp

Viktig: Beskyttelsefilmen må fjernes før platetoppen monteres.

Forsikre deg om at åpningen for platetoppen i kjøkkenbenken har de samme målene som på tegningen. Legg merke til tolleransgrensene. Du må ikke bruke makt når platetoppen settes ned i kjøkkenbenken. Det kan nemlig føre til at den glasskeramiske overflaten sprekker (også på et senere tidspunkt)!

- **Hvis kjøkkenbenken er av tre**, benyttes vedlagte braketter, klemmer og skruer.
- Plasser de 4 klemmene (A), dersom de ikke er montert, i sporene rundt rammen på platetoppen, se Fig. 1.
- Beregn midten på åpningens langsgående sider, som vist i fig. 2.
- Plasser midten av brakettene (C) midt på midtpunktet på siden.
- Oversiden av brakettene skal være i flukt med overflaten på benken.
- Fest ved å skru de 4 vedlagte skruene (B) i hullene.
- Plasser platetoppen i åpningen. Pass på at klemmene (A) låses i sporet i brakettene (C Fig. 4 og 5).

Elektrisk tilkobling

- Det er påbudt å jorde apparatet.
- Tilkobling til strømmettet skal utføres av en autorisert elektriker i samsvar med produsentens anvisninger og gjeldende forskrifter.
- Det er installatøren som er ansvarlig for korrekt elektrisk tilkobling av apparatet og overholdelse av sikkerhetsforskriftene.
- Det må ikke være direkte adgang til de elektriske komponentene etter at ovnen er installert.
- Viktig: Koble ikke ovnen til strømmettet før du er ferdig med å sammenkoble ovnen og platetoppen.
- Før du kobler ovnen (eller boksen) til strømmettet, må du forsikre deg om at platetoppen figurerer i listen over platetopp/ovn-par i produktbeskrivelsen.
- Når man skal koble kontaktene på platetoppen (G) til kontaktene på ovnen (F) må man først passe på at fargene stemmer overens.
- Deretter foretas tilkoblingen ved å skyve kontaktene helt inn og forsikre seg om at tungen knepper på plass.
- Løse mutteren på jordskruen (H) (fig. 8) på topplaten på ovnen og sett i den gule/grønne jordkabelen. Pass på at skiven blir sittende. Skru mutteren tilbake på skruen og stram den så langt den går.

Viktig: dersom tilkoblingen og fargekodene på platetoppens koblingsbrett ikke svarer til de dataene som er oppgitt i platetopp/ovn-parene på produktbeskrivelsen på toppen av ovnen, må du be om et tilpasningssett med koden **AMC 873**, som fås fra serviceavdelingen.

Erklæring om samsvar med EU-direktiver

- Denne platetoppen er beregnet på å komme i kontakt med matvarer, og er i overensstemmelse med EU-direktiv 89/109.
- Denne platetoppen (klasse Y) er kun beregnet for tilberedning av mat. All annen bruk (slik som oppvarming av lokaler) må ansees som misbruk og medfører fare.
- Denne platetoppen er utformet, konstruert og markedsført i samsvar med:
 - kravene til sikkerhet i EU-direktiv 73/23 ("Lavspenningsdirektivet");
 - kravene til beskyttelse i EU-direktiv 89/336 ("EMC-direktivet");
 - kravene i EU-direktiv 93/68.

Produsenten forbeholder seg retten til å endre produktets spesifikasjoner uten forvarsel.

