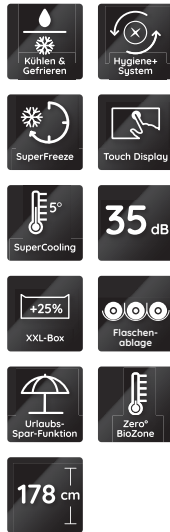


# KGIS 18F2 P0

StopFrost Einbau-Kühl-/Gefrierkombination (Nische 178)

**Bauknecht**

Für mich und mein Zuhause



## TOP 4

- Energieeffizienzklasse E<sup>1</sup>
- StopFrost – Abtauen in nur 1 Minute!
- ProFresh – längere Frische für Ihre Lebensmittel
- Bis zu 5-mal schnellere Temperaturwiederherstellung im Kühlteil dank Sensor-Technologie

WEISS

KGIS 18F2 P0  
EAN 40 11577 10918 4

## KOMFORT

- Sensor-Technologie
- Innenliegendes TouchControl-Display
- Urlaubs-Spar-Funktion stellt das Kühlteil auf 12 °C ein
- Energiesparende Stand-By-Schaltung
- Elektronische Temperaturregelung
- SoftClosing – hochwertige Türscharniere, ab 20° selbstschließend
- Kühlen und Gefrieren getrennt regelbar
- Warnsignal bei Störungen: optisch und akustisch

## KÜHLTEIL/AUSSTATTUNG BEI VOLLKÜHLRAUM

- **ProFresh** – sorgt dank permanenter Optimierung von Temperatur und Luftfeuchtigkeit für längere Frische Ihrer Lebensmittel
- **Hygiene+ Filter** – schützt zuverlässig vor Bakterien, Keimen und Gerüchen
- Gleichmäßige Luftzirkulation im Kühlraum dank Ventilator
- Sicherer Halt dank hochwertiger Flaschenhalterung
- Optimale Ausleuchtung durch seitlich angebrachte LED im Kühlraum
- Superkühlfunktion
- Abtauautomatik im Kühlteil
- 4 Ablagen aus Sicherheitsglas, davon 3 höhenverstellbar
- 1 Obst- und Gemüseschublade
- 3 Türfächer

## GEFRIERTEIL

- **StopFrost** – eine abnehmbare StopFrost-Platte sammelt den entstehenden Frost, der dann leicht entfernt werden kann
- 5x schnellere Temperaturwiederherstellung
- XXL-Box – kippicher, transparent und 25 % mehr Stauraum
- 3 kippichere Gefrierschubladen, davon 1 XXL-Box
- Lagerzeit bei Störungen: 19 Std.

## VERBRAUCHSWERTE

- Energieeffizienzklasse E<sup>1</sup>
- Energieverbrauch: 226 kWh/Jahr
- Nutzinhalt: 194 l Kühlen, 79 l Gefrieren, gesamt 273 l
- Luftschallemissionsklasse: B, 35 dB(A) re 1 pW
- Gefriervermögen: 9 kg/24 Std.

## TECHNISCHE DATEN

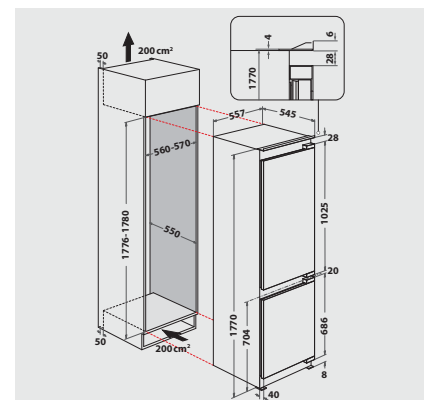
- SoftClosing – Sanftes Schließen der Tür bei leichtem Druck
- Gesamtanschluss: 140 W
- Türanschlag 0
- Right, changeable
- Maße (HxBxT): 1770x557x545 mm

## ZUBEHÖR

- 1 Eierleiste (6 Eier)
- 1 Eiswürfelbehälter
- Hygiene Austauschfilter HYG001 als Sonderzubehör erhältlich

## WPRO-ZUBEHÖR (OPTIONAL)

- Goodbye Odours Geruchsabsorber für den Kühlschrank  
DEO213, EAN 8015250441413
- Ice Mate  
ICM101, EAN 8015250381504



<sup>1</sup> Energieeffizienzklassen-Spektrum von A bis G