

KASDIENIO NAUDOJIMO VADOVAS



DĖKOJAME, KAD ĮSIGIJOTE INDESIT GAMINĮ.
Kad galėtumėte tinkamai pasinaudoti pagalba, užregistruokite savo prietaisą svetainėje:
www.indesit.eu/register

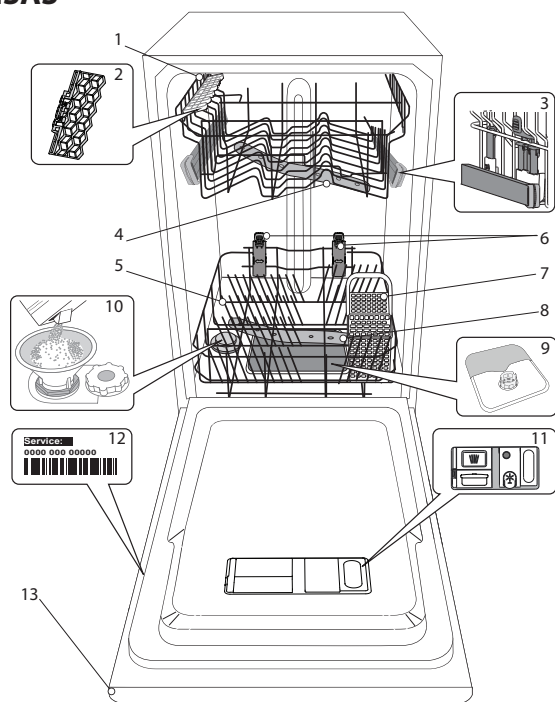


Galite atsisiųsti Saugos Instrukcijas ir naudotojo vadovą, apsilankę mūsų svetainėje docs.indesit.eu ir vykdydami nurodymus šios brošiūros gale.

Prieš naudodamiesi įranga atidžiai perskaitykite Saugos Instrukcijas.

GAMINIO APRAŠYMAS

PRIETAISAS



1. Viršutinė lentynėlė
2. Užlenkiami skydeliai
3. Viršutinės lentynėlės aukščio reguliatorius
4. Viršutinė purkštuko alkūnė
5. Apatinė lentynėlė
6. Tarpinė zona
7. Įrankių krepšys
8. Apatinė purkštuko alkūnė
9. Filtrų blokas
10. Druskos talpykla
11. Ploviklio ir skalavimo skysčio dozatorius
12. Duomenų plokštelė
13. Valdymo skydelis

VALDYMO SKYDELIS



1. Įjungimo / išjungimo / nustatymo iš naujo mygtukas su indikatoriaus lempute
2. Programos pasirinkimo mygtukas su indikatoriaus lempute
3. Pusinė įkrova mygtukas su indikatoriaus lempute / Tabletės indikatoriaus lemputė
4. Ekoprogramos indikatoriaus lemputė
5. Ekranas
6. Programos numerio ir likusio laiko indikatorius
7. Tabletės indikatoriaus lemputė
8. Uždaryto vandens čiaupo indikatoriaus lemputė
9. Skalavimo skysčio papildymo indikatoriaus lemputė
10. Druskos papildymo indikatoriaus lemputė
11. Push&GO mygtukas su indikatoriaus lempute
12. Atidėjimas mygtukas su indikatoriaus lempute
13. PALEIDIMO / Pausės mygtukas su indikatoriaus lempute / Vandens išleidimas

NAUDOJIMAS PIRMĄ KARTĄ DRUSKA, SKALAVIMO SKYSTIS IR PLOVIKLIS

PATARIMAI NAUDOJANT PRIETAISĄ PIRMĄ KARTĄ

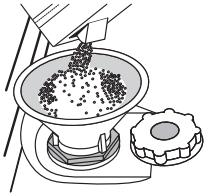
Sumontavę prietaisą išimkite stabdikius iš lentynėlių ir elastingus tvirtinamuosius elementus iš viršutinės lentynėlės.

DRUSKOS TALPYKLOS PAPILDYMAS

Naudojant druską ant indų ir prietaiso funkcinių dalių nesikaupia kalkių nuosėdos.

- Būtina užtikrinti, kad **DRUSKOS TALPYKLA NEBŪTŲ TUŠČIA**.
- Labai svarbu, kad nustatytumėte vandens kietumą.

Druskos talpykla yra apatinėje indaplovės dalyje (žr. *GAMINIO APRAŠYMAS*) ir ją reikia užpildyti, kai valdymo skydelyje užsidega **DRUSKOS PAPILDYMO indikatorius lemputė** .



1. Išimkite apatinę lentynėlę ir atsukite talpyklos dangtelį (sukite prieš laikrodžio rodyklę).
2. **Tik atliekant pirmą kartą: pripildykite druskos talpyklą su vandeniu.**
3. Įstatykite piltuvėlį (žr. paveikslėlį) ir pripildykite druskos talpyklą iki pat jos kraštų (apie 1 kg); gali būti, kad ištekęs šiek tiek vandens.
4. Išimkite piltuvėlį ir nušluostykite druskos likučius nuo angos.

Dangtelį būtina gerai užsukti, kad veikiant plovimo programai į talpyklą nepatektų ploviklis (tai gali nepataisomai sugadinti vandens minkštinimo įtaisą).

Kiekvieną kartą, kai reikia pridėti druskos, procedūrą būtina atlikti prieš pradėdamas plovimo ciklą, kad išvengtumėte korozijos.

VANDENS KIETUMO NUSTATYMAS

Kad vandens minkštinimo įtaisas veiktų tinkamai, labai svarbu, kad vandens kietumas būtų nustatytas pagal tikrąjį vandens kietumą jūsų namuose. Šią informaciją galite gauti iš vietinio vandens tiekėjo. Gamykloje nustatoma numatytoji vandens kietumo reikšmė.

- Paspausdami **Įjungimo / Išjungimo** mygtuką prietaisą įjunkite.
- Paspausdami **Įjungimo / Išjungimo** mygtuką prietaisą išjunkite.
- Paspauskite ir 5 sek. palaikykite **PALEIDIMO / Pauzės** mygtuką, kol pasigirs signalas.
- Paspausdami **Įjungimo / Išjungimo** mygtuką prietaisą įjunkite.
- Pradės mirksėti šiuo metu pasirinkto lygio numeris ir druskos indikatorius lemputė.
- Paspausdami mygtuką **P** pasirinkite reikiamą kietumo lygį (žr. *VANDENS KIETUMO LENTELĘ*).

Vandens kietumo lentelė				
Lygis		°dH Vokiškieji laipsniai	°fH Prancūziškieji laipsniai	°Clark Angliškai laipsniai
1	Minkštas	0 - 6	0 - 10	0 - 7
2	Vidutinis	7 - 11	11 - 20	8 - 14
3	Vidurkis	12 - 16	21 - 29	15 - 20
4	Kietas	17 - 34	30 - 60	21 - 42
5	Labai kietas	35 - 50	61 - 90	43 - 62

- Paspausdami **Įjungimo / Išjungimo** mygtuką prietaisą išjunkite.

Nustatymas baigtas!

Atlikę šiuos veiksmus paleiskite programą palikdami prietaisą tuščią.


Naudokite tik specialiai indaplovėms skirtą druską.

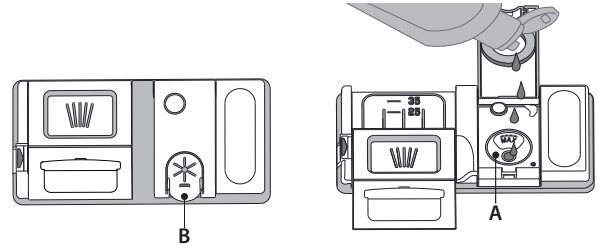
Kai visą druską supilsite į prietaisą, **DRUSKOS PAPILDYMO indikatorius lemputė** užges.

Jei nebus pripildyta druskos talpykla, dėl susikaupusių kalkių apnašų gali būti pažeistas vandens minkštinimo ir kaitinimo elementas.

Druską rekomenduojame naudoti karu su indaplovėms skirtomis plovimo priemonėmis.

SKALAVIMO SKYSČIO DOZATORIAUS PILDYMAS

Skalavimo skystis padeda lengviau išdžiovinti indus. Skalavimo skystio dozatorių **A** reikėtų pripildyti, kai valdymo skydelyje užsidega **SKALAVIMO SKYSČIO PAPILDYMO indikatorius lemputė** .



1. Paspausdami ir patraukdami aukštyn dangtelio fiksatorių atidarykite dozatorių **B**.
2. Atsargiai įpilkite skalavimo skystį iki maksimalaus lygio žymos (110 ml) – nepripilkite per daug. Jei taip kartais nutiktų, iškart nuvalykite išsipylusį skystį sausa šluoste.
3. Uždarydami paspauskite dangtelį, kad pasigirstų spragtelėjimas.

Skalavimo skystio NIEKADA nepilkite tiesiai į indaplovę.

SKALAVIMO SKYSČIO DOZAVIMO REGULIAVIMAS

Jei nesate visiškai patenkinti džiovimo rezultatais, galite pareguliuoti naudojamo skalavimo skystio kiekį.

- Spausdami **Įjungimo / Išjungimo** mygtuką indaplovę įjunkite.
- Spausdami **Įjungimo / Išjungimo** mygtuką ją išjunkite.
- Triskart paspauskite mygtuką **PALEIDIMO / Pauzės** – pasigirs signalas.
- Spausdami **Įjungimo / Išjungimo** mygtuką ją įjunkite.
- Pradės mirksėti šiuo metu pasirinkto lygio numeris ir skalavimo skystio indikatorius lemputė.
- Paspausdami mygtuką **P** pasirinkite skalavimo skystio kiekį.
- Spausdami **Įjungimo / Išjungimo** mygtuką ją išjunkite.

Nustatymas baigtas!

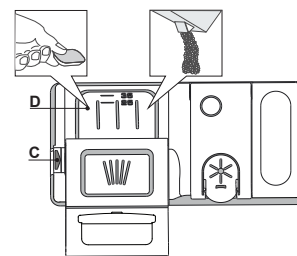
Jei skalavimo skystio lygį nustatysite kaip 1 (ECO), skalavimo skystis nebus naudojamas. Pasibaigus skalavimo skystiui ŽEMO SKALAVIMO SKYSČIO LYGIO indikatorius lemputė neužsidegs.

Atsižvelgiant į naudojamos indaplovės modelį galima nustatyti iki 5 lygių. Gamyklinis nustatymas yra pritaikytas kiekvienam modeliui, vykdydami aukščiau pateiktus nurodymus, patikrinkite ar jis skirtas jūsų mašinai.

- Jei ant indų matote melsvus dryžius, nustatykite žemesnį skaičių (2-3).
- Jei ant indų matote vandens lašelius arba kalkių nuosėdų žymes, nustatykite didesnį skaičių (4-5).

PLOVIKLIO DOZATORIAUS PILDYMAS

Jei norite atidaryti ploviklio dozatorių, naudokite atidarymo įtaisą C. Ploviklio pilkite tik į sausą dozatorių D. Parengiamojo plovimo ploviklio kiekį įdėkite tiesiai į indaplovę.



1. Matuodami ploviklio kiekį vadovaukitės anksčiau pateikta informacija, kad įdėtumėte tinkamą jo kiekį. Dozatoriaus **D** viduje yra žymos, kurios padės pasirinkti tinkamą ploviklio kiekį.
2. Pašalinkite ploviklio likučius iš dozatoriaus kampe, tada uždarykite dangtelį taip, kad jis spragtelėtų.
3. Traukdami aukštyn, kol uždarymo įtaisas užsifiksuos vietoje, uždarykite ploviklio dozatoriaus dangtelį.

Ploviklio dozatorių automatiškai atsidarys reikiamu metu vykdamas programą. Jei naudojami universalūs plovikliai, rekomenduojame paspausti mygtuką **TABLETĖ**, nes juo programa sureguliuojama taip, kad visada būtų pasiekti geriausi plovimo ir džiovimo rezultatai.

Naudojant ne indaplovėms skirtą skalavimo priemonę įrenginys gali netinkamai veikti arba sugesti.

PROGRAMŲ LENTELĖ

Programa	Džiovinimo etapas	Galimos parinktys *)	Plovimo programos trukmė (h:min)**)	Vandens sąnaudos (litrai ciklui)	Energijos sąnaudos (kWh/ ciklui)
1. Ekonominė ECO 50°	✓	2 1	4:00	9,0	0,76
2. Automatinė Intensyvus 65°	✓	2 1	2:20 - 3:00	16,0 - 18,0	1,20 - 1,40
3. Automatinė Mišriems 55°	✓	2 1	2:10 - 2:50	14,5 - 16,0	1,05 - 1,25
4. Jautrūs 45°	✓	2 1	1:40	12,0	1,00
5. Spartus 30' 50°	-	2 1	0:30	9,0	0,50
6. Naktis 50°	✓	2 1	3:35	16,5	1,00
7. Extra 65°	-		1:30	12,0	1,20
8. Mirkymas -	-	2 1	0:10	4,5	0,01
9. Push&GO 50°	✓		1:20	10,0	1,10

Ekonominės programos duomenys yra apskaičiuoti laboratorijos sąlygomis vadovaujantis Europos standarto EN 60436:2020 reikalavimais.

Pastaba bandymų laboratorijoms: dėl informacijos apie lyginamuosius Europos standartus rašykite adresu: assistenza_en_lvs@indesitcompany.com
Pirminis lėkščių apdorojimas nereikalingas prieš visas programas.

*) Vienu metu galima naudoti ne visas parinktis.

**) Reikšmės, pateikiamos kitoms programoms nei („Eco“), yra tik rekomendacinio pobūdžio. Tikrasis laikas gali keistis dėl daugelio veiksnių, pvz., tiekiamo vandens temperatūros ir slėgio, patalpos temperatūros, ploviklio kiekio, įkrovos kiekio ir tipo, įkrovos paskirstymo, papildomai pasirinktų parinkčių ir jutiklio kalibravimo. Dėl jutiklio kalibravimo programos trukmė gali pailgėti iki 20 min.

PROGRAMŲ APRAŠYMAS

Plovimo ciklo pasirinkimo nurodymai.

1 EKONOMINĖ

Ekonomiška programa („Eco“) tinka įprastai užterštiems stalo indams plauti iškart po naudojimo, tai efektyviausia programa pagal bendras energijos ir vandens sąnaudas, ji naudojama, kad būtų tenkinamos ES ekologinio projektavimo nuostatos.

2 AUTOMATINĖ INTENSIVUS

Automatinė programa stipriai užterštiems indams ir keptuvėms (netink jautriems indams).

3 AUTOMATINĖ MIŠRIEMS

Automatinė programa įprastai nešvarioms keptuvėms ir indams.

4 JAUTRŪS

Programa, skirta jautriems indams, kurie jautriau reaguoja į aukštą temperatūrą, pvz., stiklinės, taurės ir puodeliai.

5 SPARTUS 30'

Programą rekomenduojama naudoti mažai užterštų indų, prie kurių nėra pridžiuvusių maisto likučių, pusinei įkrovai. Neturi džiovinimo fazės.

6 NAKTIS

Tinka, kai prietaisą įjungiate nakčiai. Užtikrina optimalią švarą ir džiovinimą skleidžiant kuo mažiau triukšmo.

7 EXTRA

Programa, kuri leidžia plauti labai didelius indus, sukrautus apatinėje lentynoje. Plovimo priemonę pilkite tiesiai į talpyklą, o ne į plovimo priemonės dozatorių. **Šiam ciklui viršutinė lentynėlė turi būti išimta.**

8 MIRKYMAS

Naudokite indams, kurie bus plaunami vėliau, paruošti. Šiai programai nenaudojama jokie ploviklio.

9 PUSH&GO

Kasdieninis plovimo ir džiovinimo ciklas, kuris užtikrina puikią švarą per trumpą laiką be pirminio lėkščių apdorojimo.

Pastabos.


Atkreipkite dėmesį, kad greito plovimo ciklas *Spartus 30'* skirtas tik šiek tiek nešvariems indams.

PARINKTYS IR FUNKCIJOS

PARINKTIS galima pasirinkti tiesiogiai paspaudus atitinkamą mygtuką (žr. PRIETAISŲ SKYDELĮ).

Jei parinktis negali būti naudojama su pasirinkta programa žr. PROGRAMŲ LENTELĘ, greitai 3 kartus sumirksės atitinkama LED lemputė ir pasigirs signalas. Parinktis nebus įjungta.

2 PUSINĖ ĮKROVA

1  Jei neturite daug indų, kuriuos reikia išplauti, galite naudoti pusinės įkrovos ciklą – taip sutaupysite vandens, elektros ir ploviklio. Pasirinkite programą ir paspauskite PUSINĖS ĮKROVOS mygtuką: užsidegs indikatorius lemputė. Jei norite panaikinti šios parinkties pasirinkimą, paspauskite PUSINĖS ĮKROVOS mygtuką.

Atminkite, kad reikia naudoti ir pusę ploviklio kiekio.

TABLETĖS

Šis nustatymas leidžia optimaliai sureguliuoti programą pagal naudojamo ploviklio tipą.

Jei naudojate universalius ploviklius tabletėmis (kurių 1 dozėje skalavimo skystis, druska ir ploviklis), paspauskite ir 3 sek. palaikykite PUSINĖS ĮKROVOVA (užsidegs atitinkamas simbolis).

Jeį naudojate miltelinį ar skystą ploviklį, šią parinktį reikia išjungti.

VANDENS ČIAUPAS UŽDARYTAS – įspėjimas

Mirksi, kai neįteka vanduo ar uždarytas vandens čiaupas.

PUSH&GO

„Push&GO“ mygtukas yra aiškiai išsiskiriantis mygtukas, kuriuo galite tiesiogiai paleisti „Push&GO“ programą – plovimo ir džiovavimo ciklą, užtikrinantį puikią švarą per trumpą laiką. Jums nereikia rūpintis, kurią programą pasirinkti, „Push&GO“ ciklas tai atliks už jus.

Norėdami pasirinkti „Push&GO“ programą, įjunkite prietaisą, paspauskite ir palaikykite **tik „Push&GO“** mygtuką 3 sekundes.

ATIDĖJIMAS

Programos paleidimą galima atidėti pasirinktam laikui nuo 0:30 iki 24 val.

1. Pasirinkite programą ir pageidaujamas parinktis. Spauskite ATIDĖJIMAS mygtuką (spaudinėkite) ir pasirinkite programos atidėjimo laiką. Galima nustatyti nuo 0:30 iki 24 val. Kaskart spaudžiant mygtuką atidėjimas padidinamas 0:30, jei pasirinktas laikas trumpesnis nei 4 valandos, 1:00, jei pasirinktas laikas trumpesnis nei 12 valandų, 4 valandos, jei pasirinktas laikas ilgesnis nei 12 valandų. Jei pasiekus 24 val. nustatymą dar kartą paspausite mygtuką, atidėjimo laikas panaikinamas.
2. Paspauskite PALEIDIMO / Pauzės mygtuką: laikmatyje rodomas laikas bus pradėtas skaičiuoti atgaline eiga;
3. Šiam laikui pasibaigus indikatorius lemputė užgesta, o programa paleidžiama automatiškai.

Jeį skaičiuojant laiką atgaline eiga vėl paspaudžiamas PALEIDIMO / Pauzės mygtukas, ATIDĖJIMAS parinktis atšaukiama, o pasirinkta programa paleidžiama automatiškai.

ATIDĖJIMO funkcijos negalima įjungti, kai programa paleidžiama.

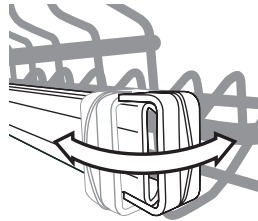
VANDENS IŠLEIDIMAS

Jeį norite sustabdyti ir atšaukti aktyvų ciklą, galite naudoti vandens išleidimo funkciją.

Paspaudus ir palaikius PALEIDIMO / Pauzės mygtuką bus suaktyvinta VANDENS IŠLEIDIMO funkcija. Aktyvi programa bus sustabdyta, o vanduo iš indaplovės išleistas.

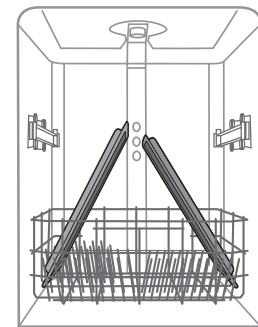
EXTRA

Galingas plovimo ciklas EXTRA naudojamas plaunant didelius indus, kurių didžiausias aukštis yra iki 53 cm: kepimo skardos, orkaitių grotelės, skysčių surinkimo padėklai, kaitlenčių grotelės, dideli prikaistuviai, serviravimo indai, picai skirti indai, nerūdijančio plieno gartraukio filtri. Išimkite viršutinę lentyną, jeį norite sudėti didelius indus.



Atlaisvinkite du fiksatorius (kairėje ir dešinėje) ir ištraukite lentyną.

Kai viršutinė lentyna yra vietoje, fiksatoriai turi būti užfiksuoti.



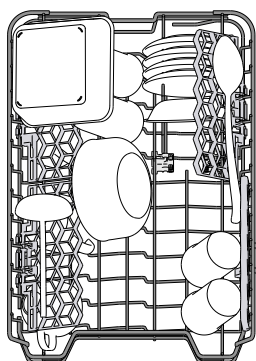
Kad vanduo visur gerai pasiektų indus, dėkite juos taip, kaip parodyta paveikslėlyje.

Niekada nepaleiskite indaplovės be viršutinės lentynos, jeį naudojate kitus, o ne EXTRA plovimo ciklą.

Jeį renkatės EXTRA plovimo ciklus, ploviklį pilkite tiesiai į vidų, o ne į dozatorių.

DĖJIMAS Į LENTYNĖLES

VIRŠUTINĖ LENTYNĖLĖ



Sudėkite jautrius ir lengvus indus: stiklines, puodelius, lėkšteles, žemas salotines.

Viršutinėje lentynėlėje yra pakeliamas atramos, kurias galima naudoti vertikaloje padėtyje, kai reikia sudėti puodelius / deserto lėkšteles, arba nuleisti, kad būtų galima sudėti dubenėlius ir maisto indelius.

(indų dėjimo viršutinėje lentynėlėje pavyzdys)

VIRŠUTINĖS LENTYNĖLĖS AUKŠČIO REGULIAVIMAS

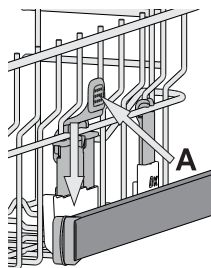
Viršutinės lentynėlės aukštį galima reguliuoti: viršutinę padėtis yra skirta dideliems indams apatiniam krepšyje sudėti, o apatinę – kad išnaudotumėte visas atlenkiamas atramas ir sukurtumėte daugiau vietos viršuje, o apatinėje lentynėlėje sudėti daiktai nesiliestų.

Viršutinėje lentynėlėje yra įrengtas **aukščio reguliatorius** (žr. pav.), nespausdami svirčių kelkite jį aukštyn tiesiog laikydami už lentynėlės kraštų, kol ji stabiliai užsifiksuos viršutinėje padėtyje.

Jei lentynėlę vėl norite nuleisti, paspauskite svirtis **A** lentynėlės šonuose ir nuleiskite krepšį žemyn.

Primitytinai rekomenduojame lentynėlės aukščio nereguliuoti, kai ji pilna.

NIEKADA nebandykite lentynėlės nuleisti ar pakelti tik vienoje pusėje.



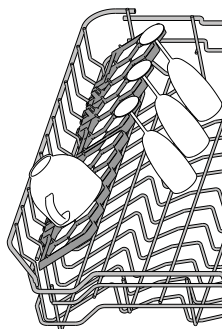
REGULIUOJAMOS PADĖTIES UŽLENKIAMI SKYDELIAI

Šoninius užlenkiamus skydelius galima užlenkti ar atlenkti, kad optimizuotumėte indų išdėstymą krepšyje.

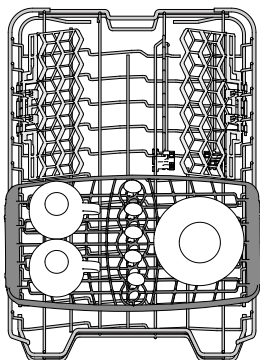
Vyno taures galima saugiai dėti į užlenkiamus skydelius – tiesiog kiekvienos taurės kojelę įstatykite į atitinkamą angą.

Priklausomai nuo modelio:

- Norint atlenkti skydelį, reikės jį pastumti aukštyn ir pasukti arba atlaisvinti laikiklius ir truktelėti žemyn.
- Norint užlenkti skydelį, reikės jį pasukti ir nulenkti skydelius žemyn arba truktelėti aukštyn ir pritvirtinti skydelius prie laikiklių.

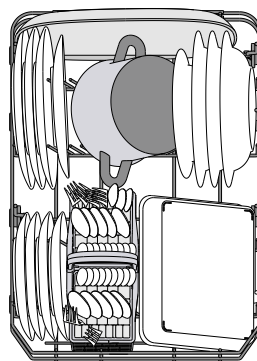


STUMDOMASIS PADĖKLAS



Viršutinėje lentynėlėje yra stumdomasis padėklas, kuriame galite sudėti smulkius indus ir įrankius. Kad plaunama būtų efektyviai, iškart po padėklu nedėkite didelių indų. Padėklą galima išimti.

APATINĖ LENTYNĖLĖ

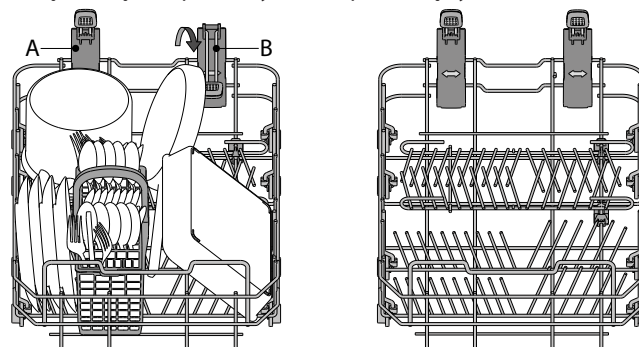


Puodams, dangčiams, lėkštėms, salotinėms, įrankiams ir pan. Dideles lėkštes ir dangčius geriausia dėti kraštuose, kad jie netrukdytų mentėms su purkštukais.

(indų dėjimo apatiniame krepšyje pavyzdys)

Apatinėje lentynėlėje yra Tarpinė zona **A** (tik tam tikruose modeliuose, su skirtingais numeriais ir padėtimis), speciali ištraukiama atrama lentynėlės gale, kurią galima naudoti norint paremti keptuves ar kepimo skardas ir išlaikyti jas stačias, kad jos užimtų mažiau vietos.

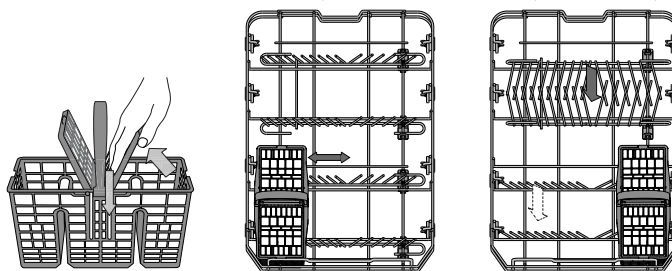
Jei norite ją pasinaudoti, suimkite už spalvotos rankenos ir patraukite aukštyn **B** tuo pat metu sukdami pirmyn. Atramas galima pastumti į dešinę ir kairę, kad prisitaikytumėte prie indų dydžio.



Apatinėje lentynėlėje yra pakeliamas atramos, kurias galima naudoti vertikaloje padėtyje, kai reikia sudėti lėkštes, arba horizontalioje padėtyje, kad būtų galima sudėti keptuves ir salotines.

ĮRANKIŲ KREPŠYS

Kad įrankius būtų patogiau sudėti, modulinio krepšelio viršuje yra tinklelis. Įrankių krepšelį būtina statyti tik apatinės lentynėlės priekyje.



Peilius ir kitus aštrius įrankius reikia dėti į įrankių krepšį smaigaliu žemyn arba dėti horizontaliai atlenkiamame skyriuje viršutinėje lentynėlėje.

KASDIENIS NAUDOJIMAS

- PATIKRINKITE PRIJUNGIMĄ PRIE VANDENTIEKIO**
Patikrinkite, ar indaplovė prijungta prie vandentiekio sistemos ir atidarytas čiaupas.
- IJUNKITE INDAPLOVĘ**
Paspauskite **Ijungimo / Išjungimo** mygtuką.
- SUDĖKITE INDUS Į LENTYNĖLES**
(žr. *DĖJIMAS Į LENTYNĖLES*)
- PLOVIKLIO DOZATORIAUS PILDYMAS**
- PASIRINKITE PROGRAMĄ IR PRITAIKYKITE CIKLĄ**
Pagal indų tipą ir jų nešvarumo lygį (žr. *PROGRAMŲ LENTELE*) paspausdami mygtuką **P** pasirinkite tinkamą programą. Pasirinkite reikiamas parinktis (žr. *PARINKTYS IR FUNKCIJOS*).
- PALEISKITE**
Paspausdami **PALEIDIMO / Pauzės** mygtuką ir. Programai prasidėjus pasigirs signalas.
- PLOVIMO CIKLO PABAIGA**
Plovimo ciklo pabaigą nurodo signalai, ekrane parodoma END. Išjunkite prietaisą paspausdami **Ijungimo / Išjungimo** mygtuką ir atidarykite dureles. Prieš išimdami indus palaukite kelias minutes, kad nenusidegintumėte. Išimkite indus iš lentynėlių pradėdami nuo apatinės.

Po tam tikro neaktyvumo laiko prietaisas išsijungs automatiškai, kad būtų sumažintos elektros energijos sąnaudos. Jei indai sutepti tik šiek tiek arba jei juos nuskalavote vandeniu prieš dėdami į indaplovę, atitinkamai sumažinkite naudojamą ploviklio kiekį.

VEIKIANČIOS PROGRAMOS KOREGAVIMAS

Jei pasirinkote netinkamą programą, ją galima pakeisti, jei ji ką tik prasidėjo: paspauskite ir palaikykite **Ijungimo / Išjungimo** mygtuką, kad prietaisą išjungtumėte.

Prietaisą vėl įjunkite paspausdami **Ijungimo / Išjungimo** mygtuką ir pasirinkite naują plovimo ciklą ir reikiamas parinktis; paleiskite ciklą Paspauskite **PALEIDIMO / Pauzės** mygtuką.

PAPILDOMŲ INDŲ ĮDĖJIMAS

Neišjungę prietaiso atidarykite dureles (**saugokitės KARŠTŲ GARŲ!**) ir įdėkite indus į indaplovę. Uždarykite dureles ir paspauskite **PALEIDIMO / Pauzės** mygtuką, ciklas bus tęsiamas nuo tos vietos, kurioje jis buvo nutrauktas.

ATSITIKTINIAI CIKLO PERTRAUKIMAI

Jei plovimo ciklo metu atidarysite dureles arba nutrūks elektros tiekimas, ciklas bus sustabdytas. Kai dureles uždarysite arba bus atnaujintas elektros tiekimas, ciklui paleisti nuo pertraukimo vietos reikia paspausti **PALEIDIMO / Pauzės** mygtuką.

Norint išjungti **DEMONSTRAVIMO REŽIMĄ** reikia atlikti šiuos veiksmus eilės tvarka, be pertraukų. Įjunkite mašiną, tada vėl ją išjunkite. Spauskite **ATIDĖJIMAS** mygtuką, kol pasigirs zumeris. Vėl įjunkite mašiną. Ims mirksėti indikatorius „dOF“, po to išsijungs.

PATARIMAI IR REKOMENDACIJOS

PATARIMAI

Prieš dėdami į krepšius nuo indų pašalinkite visus maisto likučius, o stiklines išpilkite. Skalauti po tekančiu vandeniu nereikia. Indus sudėkite taip, kad jie tvirtai laikytųsi vietoje ir neapvirštų; indus sudėkite angomis žemyn, o įgaubtas / išgaubtas dalis – įstrižai, taip vanduo pasieks visus paviršius ir galės laisvai tekėti. Perspėjimas: dangteliai, rankenėlės, padėklai ir kepimo skardos netrukdo mentėms su purkštukais sukėti. Visus smulkius daiktus sudėkite į įrankių krepšį. Stipriai nešvarius indus ir keptuves dėkite į apatinį krepšį, nes šiame skyriuje vandens srovė yra stipresnė, todėl plaunama intensyviau. Sukrovę indus į prietaisą įsitikinkite, ar laisvai sukasi mentės su purkštukais.

NETINKAMI INDAI

- Mediniai indai ir įrankiai.
 - Jautrios dekoruotos stiklinės, meno dirbiniai ir antikvariniai indai. Šių indų papuošimai nėra atsparūs.
 - Dalys iš sintetinių medžiagų nėra atsparios aukštai temperatūrai.
 - Variniai ir alaviniai indai.
 - Indai sutepti pelenais, vašku, tepalu ar rašalu.
- Plaunant stiklinių indų spalvoti papuošimai ir aliumininės / sidabro detalės gali pakeisti spalvą ir išblukti. Be to, po kelių plovimo ciklų tam tikrų tipų stiklo (pvz., krištolo) indai gali tapti matiniais.

STIKLO IR INDŲ PAŽEIDIMAI

- Naudokite tik stiklinius ir porcelianinius indus, kurių gamintojas nurodo, jog juos saugu plauti indaplovėje.
- Naudokite švelnų ploviklį, kuris tinka indams.
- Stiklines, taures ar indus iš indaplovės išimkite kuo greičiau pasibaigus plovimo ciklui.

PATARIMAI DĖL ENERGIJOS TAUPYMO

- Kai buitinė indaplovė naudojama pagal gamintojo instrukcijas, **plau- nant stalo indus indaplovėje paprastai sunaudojama MAŽIAU ENERGIJOS ir vandens, nei plau- nant indus rankomis.**
- Kad būtų maksimaliai išnaudojamas indaplovės efektyvumas, rekomenduojama **paleisti plovimo ciklą, kai indaplovė pilnai užkrauta.** Užkraunat buitinę indaplovę iki gamintojo nurodytos tal- pos, bus sutaupoma daugiau energijos ir vandens. Informacijos, kaip teisingai sudėti stalo indus, rasite skyriuje LENTYNĖLIŲ UŽPILDYMAS. Jei užkrovė tik dalinai, rekomenduojama naudoti atitinkamą plovi- mo parinktį, jei ji yra (pusinė įkrova / zonos plovimas / keletu zonų), užpildant tik pasirinktas lentynėles. Neteisingai sudėjus indus arba pridėjus jų per daug gali padidėti resursų sąnaudos (pavyzdžiui, vandens, energijos ir laiko, o taip pat gali padidėti triukšmo lygis), sumažėti plovimo ir džiovavimo kokybė.
- Rankiniu būdu praskalaujant indus prieš dedant į indaplovę padidėja vandens ir energijos sąnaudos, todėl tai nerekomenduojama.

HIGIENA

Kad išvengtumėte kvapų ir indaplovėje susikaupusių nešvarumų, **bent kartą per mėnesį paleiskite aukštos temperatūros programą.** Įdėkite šaukštelį ploviklio ir paleiskite programą be įkrovos, kad prietaisą išplautumėte.

PRIEŽIŪRA IR TECHNINĖ PRIEŽIŪRA

FILTRŲ BLOKO VALYMAS

Reguliariai valykite filtrus, kad jie neužsikštų ir tinkamai ištekėtų panaudotas vanduo.

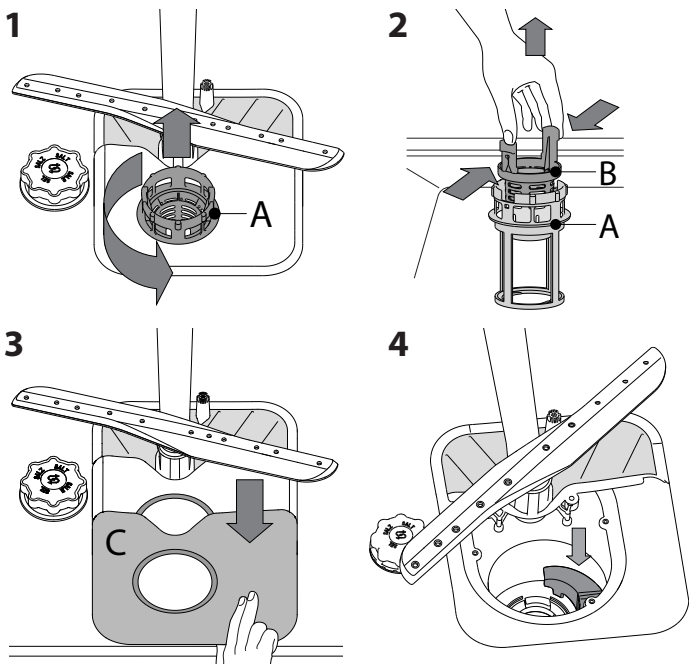
Naudojant indaplovę su užterštais filtrais arba esant svetimkūnių filtravimo sistemoje ar purkštuvuose galimas netinkamas veikimas – tai našumo sumažėjimas, triukšmingas veikimas arba didesnės resursų sąnaudos.

Filtrų bloką sudaro trys filtrai, kurie iš plovimo vandens pašalina maisto likučius ir recirkuliuoja vandenį.

Indaplovę draudžiama naudoti be filtrų arba netinkamai pritvirtintus filtrus.

Bent kartą per mėnesį arba po kiekvienų 30 ciklų patikrinkite filtrų bloką ir prireikus jį gerai išplaukite po tekančiu vandeniu naudodami nemetalinį šepetėlį ir laikydamiesi toliau pateikiamų nurodymų:

1. Pasukite cilindro formos filtrą **A** prieš laikrodžio rodyklę ir ištraukite jį (1 pav.).
2. Nuimkite filtro dangtelį **B** šiek tiek paspausdami šoninius fiksatorius (2 pav.).
3. Ištraukite nerūdijančiojo plieno plokštelės filtrą **C** (3 pav.).
4. Jei radote pašalinių objektų (pavyzdžiui stiklo ar porceliano šukių, kaulų, vaisių sėklų ir t. t.) **krūopščiai juos pašalinkite**.
5. Patikrinkite ir pašalinkite susikaupusius maisto likučius. **NIEKADA NENUIMKITE** plovimo ciklo siurblio apsaugos (juodos detalės) (4 pav.).



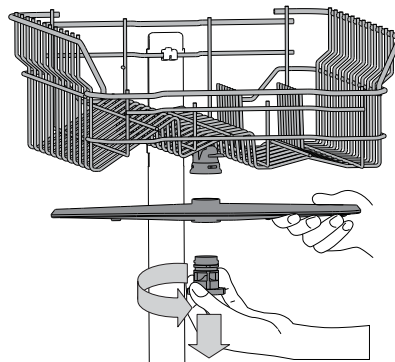
Išplavę filtrus vėl įstatykite filtrų bloką ir tinkamai užfiksuokite jį vietoje. Tai labai svarbu norint užtikrinti tinkamą indaplovės veikimą.

VANDENS ĮLEIDIMO ŽARNOS VALYMAS

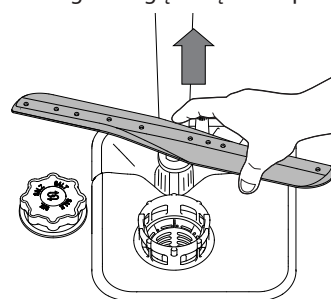
Jei vandens žarnos yra naujos arba buvo ilgai nenaudojamos, prieš prijungdami reikiamose vietose paleiskite vandenį ir patikrinkite, ar jis švarus ir jame nėra nešvarumų. Jei nesimsite šių atsargumo priemonių, vandens įleidimo anga gali užsikisti, o indaplovė gali sugesti.

PURKŠTUKŲ ALKŪNIŲ VALYMAS

Kartais maisto likučiai gali įstrigti purkštukų alkūnėse ir užkisti angas, per kurias purškiamas vanduo. Todėl rekomenduojama kartkartėmis patikrinti alkūnes ir nuvalyti jas nedideliu nemetaliniu šepetėliu.



Jei reikia nuimti viršutinę purkštukų alkūnę, pasukite plastikinį fiksavimo žiedą prieš laikrodžio rodyklę. Viršutinę purkštukų alkūnę reikia įstatyti taip, kad pusė su daugiau angų būtų nukreipta aukštyn.



Apatinę purkštukų alkūnę galima nuimti patraukiant aukštyn.

VANENS MINKŠTINIMO SISTEMA

Vandens minkštinimo įranga automatiškai sumažina vandens kietumą, taip išvengiama kalkių sancaupų ant kaitinimo elemento, pagerėja plovimo efektyvumas.

Ši sistema savaiame atsinaujina naudodama druską, todėl ištuštėjus druskos rezervuarui jį reikia papildyti.

Atsinaujinimo dažnis priklauso nuo vandens kietumo lygio nustatymo – atsinaujinimas vykdomas vieną kartą per 6 „Eco“ ciklą, kai nustatytas 3 vandens kietumo lygis.

Atsinaujinimo procesas prasideda vykstant galutiniam skalavimui ir baigiasi džiovinimo fazėje, prieš ciklo pabaigą.

- Vienam atsinaujinimui sunaudojama: ~3,5 l vandens;
- Cilas užtrunka iki 5 minučių ilgiau;
- Sunaudojama mažiau nei 0,005 kWh energijos.

TRIKČIŲ ŠALINIMAS

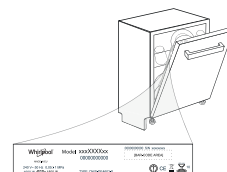
Jei jūsų indaplovė tinkamai neveikia, patikrinkite, ar problemą galima išspręsti pasinaudojus šiuo sąrašu. Esant kitoms klaidoms ar problemoms, kreipkitės į įgaliotą techninės priežiūros centrą, kurio kontaktinę informaciją galite rasti garantijos knygelėje. Gamintojas užtikrina atsarginių dalių tiekimą mažiausiai 10 metų po šio įrenginio pagaminimo datos.

PROBLEMAS	GALIMOS PRIEŽASTYS	SPRENDIMAI
Šviečia druskos indikatorius	Druskos rezervuaras tuščias. (Papildžius druskos indikatoriaus lemputė gali dar švieti keletą plovimo ciklų).	Įpilkite į rezervuarą druskos (daugiau informacijos žr. 2 psl). Nustatykite vandens kietumą (žr. lentelę 2 psl.).
Šviečiam skalavimo priemonės indikatorius	Skalavimo priemonės dozatorius tuščias. (Papildžius skalavimo priemonės indikatoriaus lemputė gali dar švieti keletą plovimo ciklų).	Įpilkite į rezervuarą skalavimo skysčio (daugiau informacijos žr. 2 psl).
Indaplovė neįsijungia arba neatsako į komandas.	Prietaisas yra netinkamai prijungtas prie maitinimo. Nutrūko elektros energijos tiekimas. Neuždarytos indaplovės durelės. Ciklą nutraukė > 4 sek. durelių atidarymas.	Įkiškite kištuką į maitinimo lizdą. Dėl saugos indaplovė nepasileidžia iš naujo automatiškai, kai atkuriamas elektros tiekimas. Paspauskite PALEIDIMO / Pauzės mygtuką, kad ciklas tęstųsi. Stipriai pastumkite dureles, kad pasigirstų spragtelėjimas. Vėl uždarykite dureles ir paspauskite PALEIDIMO / Pauzės mygtuką.
Indaplovė neišleidžia vandens. Ekране rodoma: F3 ir įjungimo / išjungimo bei ir paleidimo / pauzės šviesos diodai greitai mirksi.	Dar nesibaigė plovimo ciklas. Užlenkta išleidimo žarna. Užsikišo praustuvo išleidimo vamzdis. Dėl susikaupusių maisto likučių užsikišo filtras	Palaukite, kol baigsis plovimo ciklas. Patikrinkite, ar neužlenkta išleidimo žarna (žr. MONTAVIMO INSTRUKCIJAS). Išvalykite praustuvo išleidimo vamzdį. Išvalykite filtrą (žr. FILTRŲ BLOKO VALYMAS).
Indaplovė skleidžia didelį triukšmą.	Vienas į kitą daužosi indai. Susidarė didžiulis kiekis putų.	Indus sudėkite tinkamai (žr. DĖJIMAS Į LENTYNELES). Netinkamai pamatavote ploviklio kiekį arba jis netinkamas indaplovėms (žr. PLOVIKLIO DOZATORIAUS PILDYMAS). Iš naujo nustatykite indaplovę – paspauskite IŠLEIDIMO mygtuką (žr. PARINKTYS IR FUNKCIJOS) ir paleiskite naują programą be ploviklio.
Indai nešvarūs.	Indai buvo netinkamai sudėti. Purkštukų alkūnės negali laisvai sukstis, joms trukdo indai. Plovimo ciklas per švelnus. Susidarė didžiulis kiekis putų. Netinkamai uždarėte skalavimo skysčio skyriaus dangtelį. Filtrai yra nešvarūs arba užsikišę. Nebėra druskos.	Indus sudėkite tinkamai (žr. DĖJIMAS Į LENTYNELES). Indus sudėkite tinkamai (žr. DĖJIMAS Į LENTYNELES). Pasirinkite tinkamą plovimo ciklą (žr. PROGRAMŲ LENTELE). Netinkamai pamatavote ploviklio kiekį arba jis netinkamas indaplovėms (žr. PLOVIKLIO DOZATORIAUS PILDYMAS). Patikrinkite, ar uždarytas skalavimo skysčio dozatoriaus dangtelis. Išplaukite filtrų bloką (žr. PRIEŽIŪRA IR TECHNINĖ PRIEŽIŪRA). Pripildykite druskos talpyklą (žr. DRUSKOS TALPYKLOS PAPILDYMAS).
Indaplovė nepripildo vandens. Ekране rodoma: F6 ir F6, įjungimo / išjungimo bei ir paleidimo / pauzės šviesos diodai greitai mirksi.	Neprijungtas vandens tiekimas arba uždarytas čiaupas. Užlenkta įleidimo žarna. Užsikišo vandens įleidimo žarnos sietelis; jį reikia išvalyti.	Įsitikinkite, kad per vandens tiekimo žarną teka vanduo arba kad atidarytas čiaupas. Patikrinkite, ar neužlenkta įleidimo žarna (žiūrėkite ĮRENGIMAS), dar kartą pasirinkite indaplovės programą ir paleiskite iš naujo. Patikrinę ir išvalę indaplovę išjunkite ir vėl įjunkite, tada iš naujo paleiskite naują programą.
Indaplovės ciklas baigiasi per anksti. Ekране rodoma: F15 ir įjungimo / išjungimo bei ir paleidimo / pauzės šviesos diodai	Išleidimo žarna įrengta per žemai arba susidaro sifonas į namų kanalizacijos sistemą. Oras vandens tiekimo sistemoje.	Patikrinkite, ar išleidimo žarnos galas yra tinkamame aukštyje (žiūrėkite ĮRENGIMAS). Patikrinkite, ar nesusidaro sifonas į namų kanalizacijos sistemą, jei reikia, sumontuokite oro įleidimo vožtuvą. Patikrinkite vandens tiekimo sandarumą ar kitas problemas, dėl kurių gali patekti oro.



Gaminio politiką, standartinę dokumentaciją ir papildomą informaciją galite rasti:

- Apsilankę svetainėje adresu docs.indesit.eu
- Naudodami QR kodą
- Arba **kreipdamiesi į techninės priežiūros centrą** (žr. telefono numerius garantijos lankstinuke). Kreipiantis į techninės priežiūros centrą būtina pateikti gaminio duomenų plokštelėje nurodytus kodus.



Modelio informaciją galima gauti pasinaudojus QR kodu, pateikiamu energijos klasės etiketėje. Etiketėje yra nurodytas ir modelio identifikatorius, kuriuo galima pasinaudoti registro portale <https://eprel.ec.europa.eu> (tik tam tikruose modeliuose).

400011513015

11/2020 dp - Xerox Fabriano

